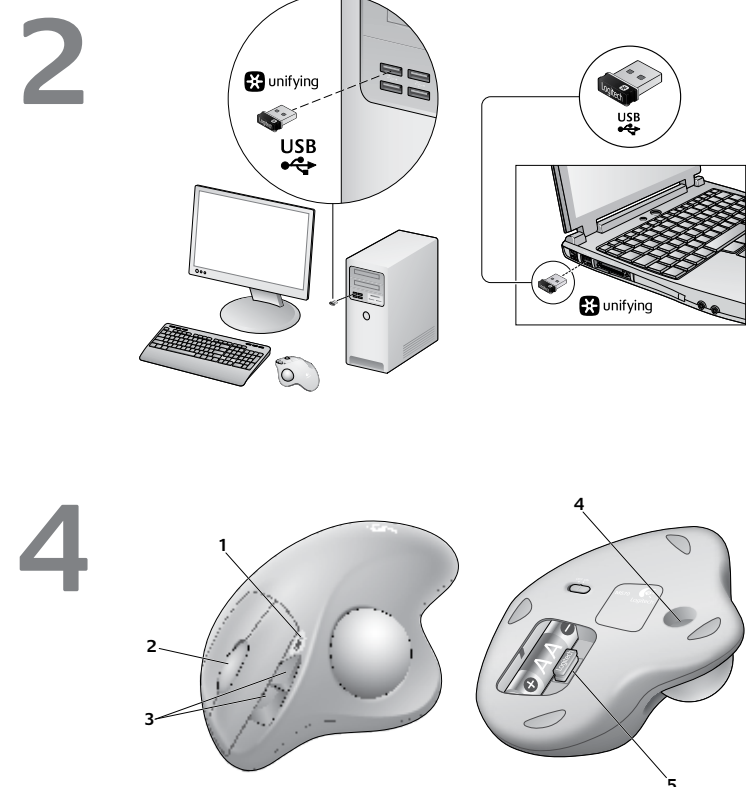
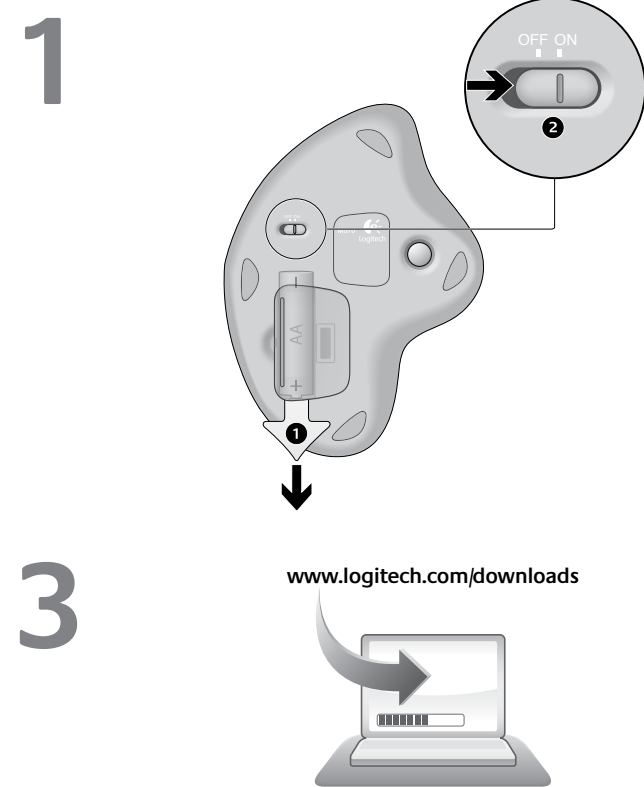


# Getting started with Logitech® Wireless Trackball M570



## English

1. Pull battery tab.
  2. Switch power to ON.
2. Insert the Unifying receiver into a computer USB port near your M570.
- Mac® OS X Users:** When plugging in the Unifying receiver, the Keyboard Assistant dialog box may appear. You can just close this window.

3. You can customize your M570 with free Logitech software:
  - Reassign your buttons to other commands.
  - Adjust tracking speed and acceleration.
  - Tune the movement of the cursor to your thumb.

Mac® users will also need the software to enable the back, forward, and middle button functions.

It's easy to download here: [www.logitech.com/downloads](http://www.logitech.com/downloads)

4. Battery LED blinks red when the power is low.
2. Scroll wheel and middle button.
3. Back and forward buttons.
4. To clean the ball supports, push the ball out here.
5. Receiver storage when the trackball is not in use.

**Unifying Plug it. Forget it. Add to it.** You've got a Logitech® Unifying receiver. Now add a compatible wireless keyboard that uses the same receiver as your trackball. It's easy. Just start the Logitech® Unifying software\* and follow the onscreen instructions.

For more information and to download the software, visit [www.logitech.com/unifying](http://www.logitech.com/unifying)

- \* PC: Go to Start / All Programs / Logitech / Unifying / Logitech Unifying Software
- \* Mac: Go to Applications / Utilities / Logitech Unifying Software

## 5 Help with setup No pointer movement or erratic movement

1. Is the power on?
2. Check the Unifying receiver; change ports.
3. Check the battery.
4. Remove metallic objects and Wifi-enabled devices between the trackball and the Unifying receiver.
5. If the Unifying receiver is plugged into a USB hub, try plugging it directly into your computer.
6. Try restarting your computer.
7. Move the Unifying receiver to a USB port closer to the trackball, or go to [www.logitech.com/usbextender](http://www.logitech.com/usbextender) for a USB extension stand that will allow the Unifying receiver to be placed closer to the trackball.

## Deutsch

1. Ziehen Sie den Schutzstreifen der Batterie heraus.
2. Bewegen Sie den Ein-/Ausschalter in die Ein-Position (ON).

2. Verbinden Sie den Unifying-Empfänger mit einem USB-Anschluss.

**Mac® OS X-Benutzer:** Beim Einstecken des Unifying-Empfängers wird möglicherweise das Dialogfenster des Setup-Assistenten für die Tastatur angezeigt. Schließen Sie dieses Fenster.

3. Sie können Ihre M570 mit kostenloser Logitech-Software anpassen:
  - Weisen Sie den Tasten neue Befehle zu.
  - Ändern Sie die Abtastgeschwindigkeit und -beschleunigung.
  - Passen Sie die Zeigerbewegung an Ihren Daumen an.

Mac®-Benutzer benötigen die Software auch zur Aktivierung der Funktionen für die Vor- und Zurücktasten sowie der mittleren Taste. Sie können die Software hier herunterladen: [www.logitech.com/downloads](http://www.logitech.com/downloads)

4. Batterie-LED blinkt rot, wenn die Batterie schwach ist.
1. Tastenrad und mittlere Maustaste.
3. Vor- und Zurück-Tasten.
4. Zum Reinigen der Kugellager, drücken Sie die Kugel hier heraus.
5. Empfängerfach, wenn der Trackball nicht verwendet wird.

**Unifying Einstecken. Vergessen. Erweitern.** Sie haben einen Logitech® Unifying-Empfänger. Schließen Sie nun eine kabellose Tastatur an, die mit dem Empfänger der Maus kompatibel ist. Es ist ganz einfach. Sie müssen nur die Logitech® Unifying-Software\* starten und dann den Anweisungen auf dem Bildschirm folgen. Weitere Informationen und den Software-Download erhalten Sie auf [www.logitech.com/unifying](http://www.logitech.com/unifying)

- \* PC: Wählen Sie Start/Programme/Logitech/Unifying/Logitech Unifying Software
- \* Mac: Wählen Sie Programme/Dienstprogramme/Logitech Unifying Software

## 5 Probleme bei der Einrichtung? Zeiger bewegt sich nicht oder unbeherrschbar

1. Ist die Maus eingeschaltet?
2. Überprüfen Sie den Unifying-Empfänger, wählen Sie einen anderen Anschluss.
3. Prüfen Sie die Batterie.
4. Entfernen Sie metallische Objekte und WiFi-Geräte, die sich zwischen der Maus und dem Unifying-Empfänger befinden.
5. Wenn der Unifying-Empfänger an einen USB-Hub angeschlossen ist, stecken Sie ihn direkt in den Computer ein.
6. Starten Sie den Computer neu.
7. Verbinden Sie den Unifying-Empfänger mit einem näher zur Maus gelegenen USB-Anschluss oder fordern Sie unter [www.logitech.com/usbextender](http://www.logitech.com/usbextender) eine USB-Verlängerungsstation an, um den Abstand zwischen Unifying-Empfänger und Maus zu verringern.

## Français

1. Retirez la languette de protection des piles.
2. Placez l'interrupteur en position de marche (ON).

2. Branchez le récepteur Unifying sur un port USB de l'ordinateur proche de votre M570.

**Utilisateurs Mac® OS X:** lorsque vous branchez le récepteur Unifying, la boîte de dialogue de l'assistant de configuration du clavier peut s'afficher. Vous pouvez simplement fermer cette boîte de dialogue.

3. Vous pouvez personnaliser votre M570 avec un logiciel Logitech gratuit:
  - Réassignation des fonctions des boutons.
  - Réglage de la vitesse de suivi et de l'accélération.
  - Déplacement de curseur en fonction des mouvements de votre pouce.

Les utilisateurs Mac® doivent également installer le logiciel pour activer les fonctions des boutons Précédente, Suivante et central.

Il suffit de le télécharger à cette adresse: [www.logitech.com/downloads](http://www.logitech.com/downloads)

4. Le témoin de charge clignote en rouge quand le niveau des piles est faible.
2. Roulette de défilement et bouton central.
3. Boutons Précédent et Suivant.
4. Pour nettoyer les roulements, retirez la boule de son emplacement.
5. Espace de rangement du récepteur quand le trackball n'est pas utilisé.

**Unifying Branchez. Oubliez. Ajoutez.** Vous disposez d'un récepteur Logitech® Unifying. Ajoutez maintenant un clavier sans fil compatible qui utilise le même récepteur que votre souris. C'est facile! Démarez tout simplement le logiciel Logitech® Unifying\* et suivez les instructions à l'écran.

Pour en savoir plus et pour télécharger le logiciel, rendez-vous sur [www.logitech.com/unifying](http://www.logitech.com/unifying)

- \* PC: Cliquez sur Démarrer / Tous les programmes / Logitech / Unifying / Logitech Unifying Software
- \* Mac: Cliquez sur Applications / Utilitaires / Logitech Unifying Software

## 5 Aide à la configuration Pointeur immobile ou incontrôlable

1. Souris activée?
2. Vérifiez le récepteur Unifying; changez de port.
3. Vérifiez les piles.
4. Déplacez tout objet métallique et tout périphérique compatible Wifi se trouvant entre le trackball et le récepteur Unifying.
5. Si le récepteur Unifying est branché dans un hub USB, branchez-le plutôt directement sur l'ordinateur.
6. Essayez de redémarrer l'ordinateur.
7. Branchez le récepteur Unifying dans un port USB plus proche du trackball ou consultez le site [www.logitech.com/usbextender](http://www.logitech.com/usbextender) pour obtenir un support d'extension USB qui permettra de rapprocher le récepteur Unifying du trackball.

## По-русски

1. Потяните ярлычок батарейки.
2. Включите питание.

2. Вставьте приемник Unifying в USB-порт компьютера, находящийся ближе всего к устройству M570.

**Пользователям Mac® OS X:** При подключении приемника Unifying может появиться диалоговое окно Keyboard Assistant (мастер настройки параметров клавиатуры). Можно просто закрыть это окно.

3. Функции устройства M570 можно настроить, используя для этого бесплатное программное обеспечение Logitech. Можно также выполнить описанные ниже настройки.
  - Присвоить кнопки другим командам.
  - Настроить скорость и ускорение отслеживания.
  - Настроить перемещение курсора в соответствии с движениями пальца.

На компьютерах Mac® установка ПО требуется для использования кнопок перемещения вперед и назад, а также средней кнопки.

Это программное обеспечение легко можно загрузить с веб-страницы [www.logitech.com/downloads](http://www.logitech.com/downloads)

4. Светодиодный индикатор батареи мигает при низком уровне заряда.
2. Колесико прокрутки и средняя кнопка.
3. Кнопки «Вперед» и «Назад».
4. Для очистки элементов, удерживающих шарик, вытолкните шарик.
5. Отсек для хранения приемника, когда трекбол не используется.

**Unifying Включите. Забудьте. Добавьте.** У вас есть приемник Logitech® Unifying. Теперь вы можете добавить совместимую беспроводную клавиатуру, которая будет подключена через тот же приемник, что и мышь.

Это нетрудно сделать. Просто запустите программное обеспечение Logitech® Unifying\* и следуйте инструкциям, появляющимся на экране. Чтобы ознакомиться с дополнительной информацией и загрузить новейшие версии программного обеспечения, посетите веб-страницу [www.logitech.com/unifying](http://www.logitech.com/unifying)

- \* ПК: перейдите к Все программы / Logitech / Unifying / Logitech Unifying Software
- \* Mac: перейдите Applications / Utilities / Logitech Unifying Software

## 5 Помощь в настройке Отсутствие перемещения или беспорядочное перемещение указателя

1. Питание включено?
2. Проверьте приемник Unifying, воспользуйтесь другим портом.
3. Проверьте батарейку.
4. Удалите металлические предметы и устройства с поддержкой Wi-Fi, которые находятся между мышью и приемником Unifying.
5. Если приемник Unifying подключен к USB-концентратору, подключите его непосредственно к компьютеру.
6. Перезагрузите компьютер.
7. Переместите приемник Unifying, подключенный к USB-порту ближе к мышью или перейдите на веб-страницу [www.logitech.com/usbextender](http://www.logitech.com/usbextender), чтобы узнать, как поставить к USB-портами поможет разместить приемник Unifying ближе к мышью.

## Po polsku

1. Wyjmij klapkę wneki baterii.
2. Włącz urządzenie (ON).

2. Włóż odbiornik Unifying do portu USB komputera w pobliżu trackballa M570.

**Użytkownicy systemu Mac® OS X:** Po podłączeniu odbiornika Unifying może zostać wyświetlone okno dialogowe Asystent klawiatury. Można je po prostu zamknąć.

3. Bezpłatne oprogramowanie firmy Logitech umożliwia dostosowywanie trackballa M570:
  - Pozwala przypisać przyciskom inne polecenia.
  - Pozwala dopasować szybkość i przyspieszenie sledzenia.
  - Umożliwia dostosowanie szybkości kursora do ruchów kciuka.

Użytkownicy komputerów Mac® mogą także potrzebować tego oprogramowania do korzystania z przycisku środkowego oraz z przycisków Wstecz i Dalej.

Oprogramowanie można w prosty sposób pobrać z następującej strony: [www.logitech.com/downloads](http://www.logitech.com/downloads)

4. Dioda LED baterii pulsuje światłem czerwonym, gdy bateria jest słaba.
2. Kołeczko i środkowa przycisk.
3. Przyciski „Wstecz” i „Dalej”.
4. Aby wyczyścić wsporniki kulki, wypchnij ją w tym miejscu.
5. Odbiornik można schować, gdy trackball nie jest używany.

**Unifying Podłącz. Zapomnij. Dodaj kolejne.** Masz już odbiornik Logitech® Unifying. Teraz dodaj zgodną klawiaturę bezprzewodową, która korzysta z tego samego odbiornika co mysz. To łatwe. Wystarczy uruchomić oprogramowanie Logitech® Unifying\* i postępować zgodnie z instrukcjami wyświetlanymi na ekranie. Aby uzyskać więcej informacji i pobrać oprogramowanie, odwiedź stronę [www.logitech.com/unifying](http://www.logitech.com/unifying)

- \* Komputer PC: wybierz kolejno Start/Wszystkie programy/Logitech/Unifying/Logitech Unifying Software (Oprogramowanie Logitech Unifying)
- \* Komputer Mac: wybierz kolejno Applications (Aplikacje)/Utilities (Narzędzia)/Logitech Unifying Software (Oprogramowanie Logitech Unifying)

## 5 Pomoc dotycząca konfigurowania Wskaźnik myszy nie porusza się wcale lub porusza się chaotycznie

1. Czy mysz jest włączona?
2. Sprawdź odbiornik Unifying. Zmień porty.
3. Sprawdź baterie.
4. Usuń metalowe przedmioty i urządzenia korzystające z sieci Wi-Fi znajdujące się między myszą a odbiornikiem Unifying.
5. Jeśli odbiornik Unifying jest podłączony do koncentratora USB, spróbuj podłączyć go bezpośrednio do komputera.
6. Spróbuj ponownie uruchomić komputer.
7. Przenieś odbiornik Unifying do portu USB znajdującego się bliżej myszy lub przejdź do strony [www.logitech.com/usbextender](http://www.logitech.com/usbextender), aby uzyskać stojak przedłużacza USB, który pozwoli umieścić odbiornik Unifying bliżej myszy.

## Українська

1. Потягніть за ярлик акумулятора.
2. Включіть живлення в положення ON.

2. Вставте приймач Unifying до USB-порту комп'ютера в pobliзу trackballa M570.

**Користувачам ОС Mac® OS X:** під час підключення приймача Unifying може відобразитися діалогове вікно помічника налаштування клавіатури. Можна просто закрити це вікно.

3. M570 можна налаштувати за допомогою безкоштовного програмного забезпечення Logitech:
  - Змінити функції кнопок.
  - Налаштувати швидкість переміщення та прискорення.
  - Налаштувати переміщення курсору за допомогою великого пальця.

Програме забезпечена дозволяє користувачам Mac® активувати функції кнопок «Вперед», «Назад» і функцію середньої кнопки.

Завантаження можна легко здійснити на веб-сайті: [www.logitech.com/downloads](http://www.logitech.com/downloads)

4. Якщо рівень заряду низький, індикатор батареї миготить червоним.
2. Коліщатко та середня кнопка.
3. Кнопки назад і вперед.
4. Щоб очистити кріплення кулі, необхідно сплочати її вийняти.
5. Зберігання приймача (за умови, що трекбол не використовується).

**Unifying Під'єднайте. Забудьте. Додайте.** Ви маєте приймач Unifying Logitech®. Зараз додайте сумісну бездротову клавіатуру, яка використовує той же приймач, що й миша. Це легко. Запустіть програмне забезпечення Unifying Logitech® і дотримуйтесь екранних вказівок. Щоб отримати додаткову інформацію та завантажити програмне забезпечення, відвідайте сайт [www.logitech.com/unifying](http://www.logitech.com/unifying)

- \* ПК: перейдіть до меню Пуск/Усі програми/Logitech/Unifying/Програмне забезпечення Unifying Logitech
- \* MAC: перейдіть до Програми/Утиліти/Програмне забезпечення Unifying Logitech

## 5 Довідка з налаштування Вказівник не рухається чи рухається хаотично

1. Чи вмикаємо живлення?
2. Перевірте приймач Unifying, спробуйте скористатися іншими портами.
3. Перевірте акумулятор.
4. Приберіть металеві предмети та пристрої Wi-Fi, які знаходяться між мишею та приймачем Unifying.
5. Якщо приймач Unifying під'єднано до концентратора USB, спробуйте під'єднати його безпосередньо до комп'ютера.
6. Спробуйте перезавантажити комп'ютер.
7. Розмістіть приймач Unifying поближе до USB-порту та миші, або перейдіть на веб-сайт [www.logitech.com/usbextender](http://www.logitech.com/usbextender), щоб замовити USB-подовжувач, який дозволить розмістити приймач Unifying ближче до миші.

## Magyar

1. Húzza ki az elem elválasztólapját.
2. Állítsa a bekapcsológombot ON helyzetbe.

2. Csatlakoztassa a Unifying vevőegységet a számítógép egyik USB-portjához az M570 egér közelében.

**Mac® OS X rendszer esetén:** A Unifying vevőegység csatlakoztatásakor megjelenhet a Keyboard Assistant (Asszisztens billentyűzetegéd) párbeszédpanel. Zárja be ezt az ablakot.

3. Az M570 egér a Logitech ingyenes szoftverével személyre szabható:
  - Új parancsokat rendelhet a gombokhoz.
  - Beállíthatja a mozgáskövetési sebességet és a gyorsulást.
  - Hűvelykijűjához igazíthatja a kurzormozgást.

Mac® rendszer esetén a vissza- és előreleptető gomb, illetve a középső gomb (lenyomott görgetőkerék) használatához is szükség van a szoftverre.

A szoftver egyszerűen letölthető a következő webhelyről: [www.logitech.com/downloads](http://www.logitech.com/downloads)

4. Töltöttségjelző LED, amely piros villogással jelzi az alacsony töltöttséget.
2. Görgetőkerék és középső gomb.
3. Előre- és visszaleptető gomb.
4. A golyó támasztékainak tisztításához itt tolhatja ki a golyót.
5. A vevőegység tárolója, ha a hanyattéger használaton kívül van.

**Unifying Egyszerű. Problémamentes. Többszörösen számíthat rá.** Önnek van egy Logitech® Unifying vevőegysége. Bővítsé rendszerét kompatibilis vezetékes és vezeték nélküli billentyűzettel, amely az egérrel közös vevőegységet használ. Egyszerű a dolga. Csak indítsa el a Logitech® Unifying szoftvert\*, és kövesse a képernyőn megjelenő utasításokat.

További információit kaphat, illetve letöltheti a szoftvert a [www.logitech.com/unifying](http://www.logitech.com/unifying) webhelyen.

- \* Windows rendszerű számítógépen: válassza a Start / Minden program / Logitech / Unifying parancsot / Logitech Unifying Software parancsot
- \* MAC rendszerű számítógépen: válassza az Applications / Utilities / Logitech Unifying Software parancsot

## 5 Segítség a beállításához Nem, vagy csak akadozva mozog az egérmutató

1. Be van kapcsolva az eszköz?
2. Ellenőrizze a Unifying vevőegységet; próbálkozzon másik porttal.
3. Ellenőrizze az elemet.
4. Távolítsa el a fémtárgyakat és a Wi-Fi eszközöket az egér és a Unifying vevőegység közül.
5. Ha a Unifying vevőegység USB-elosztóhoz csatlakozik, próbálja meg közvetlenül a számítógépéhez csatlakoztatni.
6. Próbálkozzon a számítógép újraindításával.
7. Csatlakoztassa a Unifying vevőegységet egy másik, egérgérs közelebbi USB-porthoz, vagy keressen a [www.logitech.com/usbextender](http://www.logitech.com/usbextender) oldalon egy USB-s hosszabítóegységet, amelyvel közelebb tudja helyezni a Unifying vevőegységet.

## Slovenčina

1. Potiahnite západku batérie.
2. Prepnite napájanie do polohy ON (Zapnuté).

2. Zapojte prijímač Unifying do portu USB počítača v blízkosti zariadenia M570.

**Používatelia systému Mac® OS X:** Pri zapojení prijímača Unifying sa môže zobrazit dialógové okno Keyboard Assistant (Asistent klávesnice). Toto dialógové okno môžete zavrieť.

3. Zariadenie M570 môžete prispôbiť pomocou bezplatného softvéru spoločnosti Logitech:
  - Zmena priradení tlačidiel k iným príkazom.
  - Úprava rýchlosti pohybu kurzora a zrýchlenia.
  - Vyladenie pohybu kurzora ovládaného palcom.

Používatelia počítača Mac®, ktorí chcú používať tlačidlá na pohyb dozadu a dopredu a stredné tlačidlo, budú tiež potrebovať softvér. Softvér môžete jednoducho prevziať tu: [www.logitech.com/downloads](http://www.logitech.com/downloads)

4. 1. Ak je batéria takmer vybitá, kontrolka LED úrovne nabíjania bliká načerveno.
2. Postavte koliesko a stredné tlačidlo.
3. Tlačidlá na pohyb dozadu a dopredu.
4. Ak chcete vyčistiť opory kolieska, tu potlačte koliesko.
5. Uloženie prijímača v prípade, že sa zariadenie trackball nepoužíva.

**Unifying Zapojte zariadenie. Nemyslite naň. Zapojte ďalšie.** Máte k dispozícii prijímač Logitech® Unifying. Prídajte kompatibilnú bezdrôtovú klávesnicu, ktorá používa rovnaký prijímač ako myš. Je to jednoduché. Spustíte softvér Logitech® Unifying\* a postupujte podľa pokynov na obrazovke. Ak chcete získať ďalšie informácie a prevziať softvér, navštívte lokalitu [www.logitech.com/unifying](http://www.logitech.com/unifying)

- \* PC: kliknite na tlačidlo Start a vyberte položku All Programs (Všetky programy) / Logitech / Unifying / Logitech Unifying Software
- \* MAC: vyberte položku Applications (Aplikácie) / Utilities (Utilitäre) / Logitech Unifying Software

## 5 Pomoc s nastavením Ukazovateľ sa nehýbe alebo sa posúva nesprávne

1. Je mys' zapnutá?
2. Skontrolujte prijímač Unifying alebo použite iný port.
3. Skontrolujte batériu.
4. Odstráňte kovové predmety a zariadenia podporujúce technológiu Wi-Fi, ktoré sa nachádzajú medzi mysou a prijímačom Unifying.
5. Ak je prijímač Unifying pripojený do rozbočovača USB, skúste ho zapojiť priamo do počítača.
6. Skúste reštartovať počítač.
7. Zapojte prijímač Unifying do portu USB, ktorý sa nachádza bližšie k mys'.

## Български

1. Изтеглете гнездото на батерията.
2. Превключете захранването на опция ВКЛЮЧЕНО.

2. Включете приемника Unifying в USB порт на компютъра в близост до M570.

**За потребители на Mac® OS X:** Когато включите приемника Unifying, може да се появи диалогов прозорец на Помощника за клавиатура. Можете просто да затворите този прозорец.

3. Можете да персонализирате своя M570 с безплатен софтуер от Logitech:
  - Да препрограмирате бутоните с други команди.
  - Да регулирате скоростта на водене и ускорението.
  - Да настроите движението на курсора към палеца си.

Потребителите на Mac® ще имат нужда да инсталират софтуера и за активирането на функциите на бутоните за напред и назад, както и на средния бутон.

Можете да го кателете на [www.logitech.com/downloads](http://www.logitech.com/downloads)

4. Светодиодът за батерията мига в червено, когато батерията е изтощена.
2. Колелце за преврътане и среден бутон.
3. Бутони назад и напред.
4. За да почистите основата на топчето, извадете топчето оттук.
5. Съхранение на приемника, когато трекболът не се използва.

**Unifying Включете. Забравете. Добавете.** Имате приемник Logitech® Unifying. Сега добавете съвместима безжична клавиатура, използваща същия приемник като мишката.

Това е лесно. Само гунете софтуера Logitech® Unifying\* и следвайте инструкциите на екрана. За още информация и за изтегляне на софтуера посетете [www.logitech.com/unifying](http://www.logitech.com/unifying)

- \* PC: отидете в Start / Всички програми / Logitech / Unifying / Logitech Unifying Software
- \* MAC: отидете в Applications / Utilities / Logitech Unifying Software

## 5 Помощ за настроенането Показалецът не се движи изобщо или не се движи гладко

1. Включено ли е захранването?
2. Проверете приемника Unifying, сменете портовете.
3. Проверете батерията.
4. Отстранете металните предмети и устройствата с Wi-Fi връзка между мишката и приемника Unifying.
5. Ако приемникът Unifying е включен в USB концентратор, опитайте да го включите директно към компютъра.
6. Опитайте да рестартирате компютъра.
7. Преместете приемника Unifying в USB порт, който е по-близо до мишката, или отидете на адрес [www.logitech.com/usbextender](http://www.logitech.com/usbextender) за USB разширителна поставка, която ще ви позволи да разположите приемника Unifying по-близо до мишката.

## Română

1. Trageți de folia bateriei.
2. Găsiți butonul de alimentare în poziția ON (PORȚIT).

2. Conectați receptorul Unifying la un port USB al computerului apropiat de M570.

**Utilizatorii Mac® OS X:** la conectarea receptorului Unifying, este posibil să apară caseta de dialog Keyboard Assistant (Asistent tastatură). Puteți pur și simplu să închideți această fereastră.

3. Puteți personaliza M570 cu ajutorul software-ului Logitech gratuit:
  - Asociați alte comenzi butonelor.
  - Reglați viteza de poziționare și accelerația.
  - Reglați mișcarea cursorului cu degetul mare.

Utilizatorii Mac® vor avea, de asemenea, nevoie de software pentru a activa funcțiile butonelor inapo, înainte și pentru cele din mijloc.

Este ușor de descărcat de aici: [www.logitech.com/downloads](http://www.logitech.com/downloads)

4. Dacă bateria este descărcată, LED-ul acesteia luminează roșu intermitent.
2. Rotiți de derulare și buton din mijloc.
3. Butoane pentru înainte și inapoi.
4. Pentru a curăța suporturile bilei, împingeți bila în afară aici.
5. Compartiment de depozitare pentru receptor, când trackball-ul nu este utilizat.

**Unifying Conectați-l. Uitați de el. Adăugați la el.** adegăuiți o tastatură fără fir compatibilă, care utilizează același receptor ca și mouse-ul dvs. Este simplu. Trebuie numai să inițiați instrucțiunile de pe ecran. Pentru mai multe informații și pentru a descărca software-ul, accesați [www.logitech.com/unifying](http://www.logitech.com/unifying)

- \* PC: accesați Start / All programs (Toate programele) / Logitech / Unifying / Logitech Unifying Software
- \* MAC: accesați Applications (Aplicații) / Utilities (Utilitare) / Logitech Unifying Software

## 5 Ajutor pentru instalare Nicio mișcare a cursorului sau mișcare aleatoare a acestuia

1. Alimentarea este pornită?
2. Verificați receptorul Unifying; schimbați porturile.
3. Verificați bateria.
4. Îndepărtați obiectele de metal și dispozitivele dotate cu Wi-Fi dintr-un mouse și receptorul Unifying.
5. Dacă receptorul Unifying este conectat la un hub USB, încercați conectarea acestuia direct la computer.
6. Încercați să reponiți computerul.
7. Mutăți receptorul Unifying într-un port USB mai aproape de mouse sau accesați adresa [www.logitech.com/usbextender](http://www.logitech.com/usbextender) pentru un suport de extensie USB ce va permite amplasarea receptorului Unifying mai aproape de mouse.

## Hrvatski

- Povucite jezičak za bateriju.
- Uključite napajanje.

## 2

Umestnite prijemnik Unifying u USB priključnicu na računalu u blizini uređaja M570.
**Korisnici sustava Mac® OS X:** kada priključite prijemnik Unifying, mogao bi se prikazati dijaloški okvir pomoćnika za tipkovnicu. Taj prozor možete zatvoriti.

## 3

M570 možete prilagoditi pomoću besplatnog Logitechova softvera:

- Tipke dodjelite drugim naredbama.
- Prilagodite brzinu praćenja i ubrzanje.
- Pomicanje pokazivača podesite prema svojem palcu.
- Podesite brzinu praćenja i ubrzanja.
- Podesite pokrete kursora prema vašem palcu.

Korisnicima Mac® računala softver će biti potreban za omogućivanje funkcija tipke za povratak, tipke za pomicanje naprijed i srednje tipke.

Jednostavno preuzmite s adrese: **www.logitech.com/downloads**

## 4

- LED lampica baterija bljeska crveno kada je razina napajanja niska.
- Kotačić za listanje i srednja tipka
- Tipke za pomicanje naprijed i natrag
- Da biste očistili potporu kuglice, pritisnite je ovdje.
- Spremište za prijemnik kada se kuglica za praćenje ne koristi

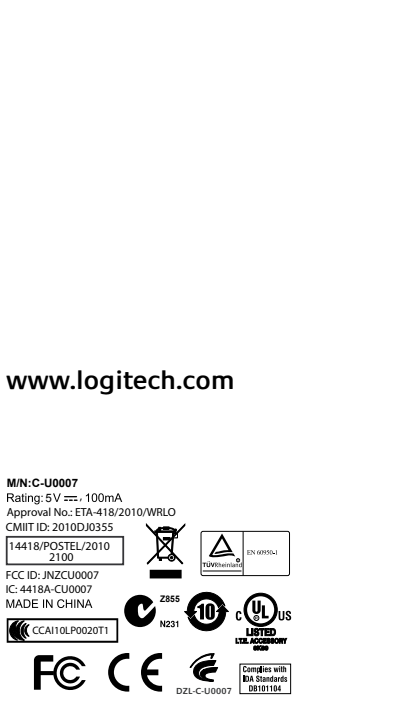
## Unifying

**Priključite ga. Zaboravite ga. Opremajte ga.**
Nabavili ste prijemnik Logitech® Unifying. Sada dodajte kompatibilnu bežičnu tipkovnicu koja koristi isti prijemnik kao i vaš miš. Jednostavno je. Samo pokrenite softver Logitech® Unifying\* i slijedite upute prikazane na zaslону. Za dodatne informacije i preuzimanje softvera posjetite web-mjesto **www.logitech.com/unifying**
\* Osobno računalo: idite na Start / Svi programi / Logitech / Unifying / Logitech Unifying Software (softver Logitech Unifying)
\* Računalo Macintosh: idite na Applications / Utilities / Logitech Unifying Software (Aplikacije / Uslužni programi / softver Logitech Unifying)

## 5 Pomoć pri instalaciji

### Pokazivač se ne kreće ili se kreće nepravilno

- Je li napajanje uključeno?
- Provjerite prijemnik Unifying, promijenite priključak.
- Provjerite baterije.
- Uklonite metalne objekte i WiFi uređaje koji se nalaze između miša i prijemnika Unifying.
- Ako je prijemnik Unifying priključen u USB konzentrator, pokušajte ga priključiti izravno u računalo.
- Pokušajte ponovno pokrenuti računalo.
- Premjestite prijemnik Unifying na USB priključak bliži mišu ili na web-mjestu www.logitech.com/usbxextender potražite produžni USB stalak koji omogućuje postavljanje prijemnika Unifying bliže mišu.



© 2010 Logitech. All rights reserved. Logitech, the Logitech logo, and other Logitech marks are owned by Logitech and may be registered. All other trademarks are the property of their respective owners. Logitech assumes no responsibility for any errors that may appear in this manual. Information contained herein is subject to change without notice.

**620-003057.004**

## Srpski

- Povucite jezičak baterije.
- Uključite napajanje.

## 2

Priključite Unifying prijemnik na USB port računara koji se nalazi blizu M570 uređaja.
**Mac® OS X korisnici:** Prilikom priključivanja Unifying prijemnika može se pojaviti prozor dijaloga „Keyboard Assistant“ (Pomoćnik za tastaturu). Ovaj prozor možete odmah zatvoriti.

## 3

M570 možete prilagoditi pomoću besplatnog Logitech softvera:

- Ponovo dodelite dugmad drugim komandama.
- Podesite brzinu praćenja i ubrzanja.
- Podesite pokrete kursora prema vašem palcu.

Mac® korisnicima će softver trebati i da omoguće funkcije tastera za pomeranje unazad, unapred i srednjeg tastera. Ovdje možete lako izvršiti preuzimanje: **www.logitech.com/downloads**

## 4

- LED baterije trepti crvenom bojom kada je baterija pri kraju.
- Točak za pomeranje i srednje dugme.
- Tasteri za pomeranje unazad i unapred.
- Da biste uklonili kuglicu, izvadite je.
- Odeljak prijemnika kada upravljačka kugla nije u upotrebi.

## Unifying

**Priključite. Zaboravite. Dodajte.**
Već imate Logitech® Unifying prijemnik. Sada možete da dodate kompatibilnu bežičnu tastaturu koja koristi isti prijemnik kao i miš. Lako je. Samo pokrenite Logitech® Unifying softver\* i sledite uputstva na ekranu. Za više informacija i preuzimanje softvera posetite lokaciju www.logitech.com/unifying
\* PC: idite na Start / Svi programi / Logitech / Unifying / Logitech Unifying Software
\* MAC: idite na Applications / Utilities / Logitech / Unifying / Logitech Unifying Software

### 5 Pomoć sa instaliranjem

### Pokazivač se ne pomena ili se pomena nekontrolisano

- Da li je napajanje uključeno?
- Proverite Unifying prijemnik; promenite portove.
- Proverite bateriju.
- Uklonite metalne objekte i uređaje sa omogućenom WiFi vezom između miša i Unifying prijemnika.
- Ako je Unifying prijemnik priključen na USB čvorishte, pokušajte da ga priključite direktno na računar.
- Pokušajte ponovo da pokrenete računar.
- Premestite Unifying prijemnik na USB port koji je bliže mišu ili posetite lokaciju www.logitech.com/usbxextender za bazu za USB proširenje koja će omogućiti postavljanje Unifying prijemnika bliže mišu.

## Slovenščina

## 1

- Vlečni jeziček za baterijo.

- Vkljopite napajanje.

## 2

Vstavite sprejemnik Unifying v vrata USB na računalniku blizu izdelka M570.
**Mac® OS X kasutajad:** kui ihendate Unifying-unifying prijemnika, võidakse kuvada dialoogikast Keyboard Assistant. Selle akna võite lihtsalt sulgeda.

## 3

Svoj izdelek M570 lahko prilagodite z brezplačno Logitechovo programso opremo:

- Znova dodelite gumbе drugim ukazom.
- Prilagodite hitrost sledenja in pospejevanja.
- Uglasite premikanje kazalca miške s premikanjem palca.

Umõju uporabniki računalnikov Mac® potrebujejo programsko opremo, če želijo omogočiti funkcije gumba za pomikanje nazaj, naprej in srednjega gumba.
Tukaj je prenos preprost: **www.logitech.com/downloads**

## 4

- Ko začne primanjkovati energije, lučka LED za baterijo začne utripati rdeče.
- Drсно kolese in srednj dugme.
- Gumba za pomikanje naprej in nazaj.
- Če želite očistiti nosilce kroglic, tukaj potisnite kroglico ven.
- Prostor za sprejemnik, kadar ne uporabljate sledilne kroglice.

## Unifying

### Priključite. Pozabite. Dodajte.

Pred seboj imate sprejemnik Logitech® Unifying. Zdaj lahko dodate združljivo brezžično tipkovnico, ki uporablja isti sprejemnik kot miška. Postopek je preprost. Zaženite programsko opremo Logitech® Unifying\* in sledite navodilom na zaslону. Če želite dodatne informacije in prenesti programsko opremo, obiščite spletno mesto www.logitech.com/unifying
\* PC: kliknite Start / Vsi programi / Logitech / Unifying / Logitech Unifying Software
\* MAC: kliknite Applications (Programi) / Utilities (Pripomočki) / Logitech Unifying Software

## 5 Pomoć za namestitev

### NI gibanje kazalca ali pa je gibanje neenakomerno

- Ali je vse v redu z napajanjem?
- Preverite sprejemnik Unifying; zamenjajte vrata.
- Preverite baterijo.
- Odstranite kovinske predmete in naprave z omogućenim brezžičnim lokalnim omrežjem WiFi, ki so med miško in sprejemnikom Unifying.
- Če je sprejemnik Unifying priključen na zvezdišče USB, ga poskusite priključiti neposredno na računalnik.
- Znova zaženite računalnik.
- Premaknite sprejemnik Unifying z vrati USB bliže miški ali obiščite spletno mesto www.logitech.com/usbxextender, kjer najdete razširitevno stojalo USB, ki omogućča postavitvev sprejemnika Unifying bliže miški.

## Eesti

## 1

- Tõmmake patareilipik välja.

- Lülitage toide asendisse ON.

## 2

Sisestage unifying-vastuvõtja M570 lähedal oleva arvuti USB-porti.
**Mac® OS X kasutajad:** kui ihendate Unifying-unifying prijemnika, võidakse kuvada dialoogikast Keyboard Assistant. Selle akna võite lihtsalt sulgeda.

## 3

Te saate kohandada M570 tasuta Logitech tarkvaraga.

- Määrake nuppudele uued käsud.
- Reguleerige juhtimise kiirust ja kiirendust.
- Häälestage kursori liikumine endale sobivaks.

Mac®-i kasutajad peavad tarkvara installima ka tagasi- , edasi- ja keskmise nupu funktsioonide kasutamiseks.
Seda on lihtne siit alla laadida:
**www.logitech.com/downloads**

## 4

- Kui toide hakkab lõppema, vilgub aku LED-tuli punaselt.
- Kerimisratas ja keskmine nupp.
- Tagasi- ja edasinupud.
- Kuultugele puhastamiseks lükake kuul siit välja.
- Vastuvõtja hoidik, kui juhtkuuli ei kasutata.

## Unifying

### Ühendage. Unustage. Täiendage.

Teil on olemas Logitech® Unifying vastuvõtja. Nüüd lisage ühilduv juhtmeta klaviatuur, mis kasutab hiirega sama vastuvõtjat. See on lihtne. Käivitage Logitech® Unifying tarkvara\* ja järgige ekraanil kuvatavaid juhiseid. Lisateabe saamiseks ja tarkvara allalaadimiseks külastage aadressi **www.logitech.com/unifying**
\* Personaalarvuti korral: minge Start / All Programs (Kõik programmid) / Logitech / Unifying / Logitech Unifying Software (Logitech Unifying tarkvara)
\* MAC-i korral: minge Applications (Rakendused) / Utilities (Utiliidid) / Logitech Unifying Software (Logitech Unifying tarkvara)

## 5 Abiks kasutamisel

### Kursor ei liigu või liigub ebahütlaselt

- Kas toide on sisse lülitatud?
- Kontrollige Unifying vastuvõtjat; vahetage porte.
- Kontrollige akusid/patareisid.
- Eenmaldage hiire ja Unifying-vastuvõtja vahelt metallist esemed ja WiFi-toega seadmed.
- Kui Unifying-vastuvõtja on ühendatud USB-jaoturisse, proovige see ühendada otse arvutiga.
- Taaskäivitage arvuti.
- Ühendage Unifying vastuvõtja hiirele lähemal asuvasse USB-porti või minge aadressile www.logitech.com/usbxextender, et hankida USB-centrmezglam, mäginit unifying vastuvõtja hiirele lähemale.

## Latviski

## 1

- Pavelciet akumulatora izcilnišus.

- Ieslēdziet ierici.

## 2

Pievienojiet uztvērēju Unifying datora USB portam netālu no M570.
**Mac® OS X lietotājiem:** pievienojot uztvērēju Unifying, iespējams, tiks parādīts tastatūras iestatīšanas palīga dialoglodziņš. Varat aizvērt šo logu.

## 3

Varat pielāgot M570, izmantojot Logitech bezmaksas programmatūru:

- Piešķiriet pogām citas komandas.
- Pielāgojiet izsekošanas ātrumu un pātrinājumu.
- Pielāgojiet kursora kustību savam ikšķim.

Ari sistēmas Mac® lietotājiem nepieciešams instalēt šo programmatūru, lai iespējotu atpakaļvirziena, virziena uz priekšu un peles vidējās pogas funkciju.
Varat ērti lejupielādēt šeit: **www.logitech.com/downloads**

## 4

- Baterijas indikators mirgo sarkanā krāsā, ja baterija ir gandrīz tukša.
- Ritenitis un vidējā poga.
- Pogas pārejā uz priekšu un atpakaļ.
- Lai notīrītu bumbiņas stiprinājumus, izbidiet bumbiņu ārā.
- Uztvērēja nodalījums, ja kursorbumba netiek lietota.

## Unifying

### Pievienojiet to. Aizmirstiet par to.

Jūs nīcībā ir uztvērējs Logitech® Unifying. Tādu pievienojiet saderīgu bezvadu tastatūru, kas izmanto tādu pašu uztvērēju kā pele. Tas ir vienkārši. Startējiet programmatūru Logitech® Unifying un izpildiet ekrānā redzamos norādījumus. Lai iegūtu plašāku informāciju un lejupielādētu programmatūru, apmeklējiet vietni **www.logitech.com/unifying**
\* Sistēmā Windows: noklikšķiniet uz Start (Sākt) / All Programs (Visas programmas) / Logitech / Unifying / Logitech Unifying Software (Logitech Unifying programmatūra)
\* Sistēmā MAC: dodieties uz Applications (Lietojumprogrammas) / Utilities (Utilitāts) / Logitech Unifying Software (Logitech Unifying programmatūra)

## 5 Saraknos žinynas

### Rodykai nejuda arba juda netolygiai

- Ar jungtas maininmas?
- Patikrinkite „Unifying“ imtuvą; įjunkite į kita prievadą.
- Patikrinkite bateriją.
- Pašalinkite metalinius daiktus ir „Wi-fi“ funkcija palaikančius įrenginius, esančius tarp peles ir „Unifying“ imtuvo.
- Jei „Unifying“ imtuvas prijungtas prie USB šakutuvo, pabandykite jį prijungti tiesiai prie savo kompiuterio.
- Pabandykite iš naujo paleisti kompiuterį.
- Perkelkite „Unifying“ imtuvą prie USB jungties arčiau peles arba apsilankykite www.logitech.com/usbxextender ir įsigykite USB išplėtimu stovėlį, kad galėtumėte „Unifying“ imtuvą pastatyti arčiau peles.

## Lietuvių

## 1

- Traukite akumulatoriaus pakabą.

- Ijunkite maininimą į ON (jungta).

## 2

Prijunkite „Unifying“ imtuvą prie kompiuterio USB prievado šalia M570.
**Mac® OS X naudotojai:** prijungus „Unifying“ imtuvą, gali atsirasti klaviatūros asistento dialogo langas. Jūs galite tiesiog uždaryti šį langą.

## 3

M570 galite tinkinti naudodami „Logitech“ programinę įrangą:

- Iš naujo priskirti mygtukus kitoms komandoms atlikti.
- Reguliuoti žymeklio greitį ir spartinimą.
- Pritaikyti žymeklio judesius prie savo ryškščio.

„Mac®“ naudotojai turės įdėti programinę įrangą, jei norės naudotis mygtuku „atgal“, „pirmyn“ ir vidurinio mygtuko funkcijomis.
Ją galite atsisiųsti čia: **www.logitech.com/downloads**

## 4

- Senkant baterijai, raudonai mirksi jos indikatorius.
- Slinkties ratukas ir mygtukas.
- Mygtukai „atgal“ ir „pirmyn“.
- Norėdami išvalyti ratuko mechanizmą, ištraukite ratuką.
- Imtuvo laikymas, kai manipulatorius nenaudojamas.

## Unifying

### Prijunkite. Užmirškite. Junkite prie jo.

Jūs turite „Logitech® Unifying“ imtuvą. Dabar prijunkite suderinamą be laidę klaviatūrą, naudojančią tą patį imtuvą kaip ir pele. Tai labai lengva. Tiesiog paleiskite „Logitech® Unifying“ programinę įrangą\* ir vykdykite ekrane pateikiamus nurodymus. Norėdami gauti daugiau informacijos ir atsisiųsti programinę įrangą, apsilankykite **www.logitech.com/unifying**
\* PC: eikite į Pradėti / Visos programos / Logitech / Unifying / Logitech Unifying Software (Logitech Unifying programmatūra)
\* MAC: eikite į Applications / Utilities / Logitech Unifying Software

## 5 Saraknos žinynas

### Rodykai nejuda arba juda netolygiai

- Ar jungtas maininmas?
- Patikrinkite „Unifying“ imtuvą; įjunkite į kita prievadą.
- Patikrinkite bateriją.
- Pašalinkite metalinius daiktus ir „Wi-fi“ funkcija palaikančius įrenginius, esančius tarp peles ir „Unifying“ imtuvo.
- Jei „Unifying“ imtuvas prijungtas prie USB šakutuvo, pabandykite jį prijungti tiesiai prie savo kompiuterio.
- Pabandykite iš naujo paleisti kompiuterį.
- Perkelkite „Unifying“ imtuvą prie USB jungties arčiau peles arba apsilankykite www.logitech.com/usbxextender ir įsigykite USB išplėtimu stovėlį, kad galėtumėte „Unifying“ imtuvą pastatyti arčiau peles.

## Italiano

## 1

- Tirare la linguetta della batteria.

- Far scorrere l'interruttore di accensione su ON.

## 2

Inserire il ricevitore Unifying in una porta USB del computer, in prossimità di M570.
**Utenti di Mac® OS X:** quando si inserisce il ricevitore Unifying potrebbe venire visualizzata la finestra di dialogo dell'assistente di installazione per la tastiera. In questo caso, chiuderla.

## 3

È possibile personalizzare l'M570 con il software Logitech gratuito:

- Riassegnazione dei pulsanti ad altri comandi.
- Regolazione della velocità e dell'accelerazione.
- Adattamento del movimento del cursore al pollice.

Per gli utenti Mac®, il software consentirà di attivare anche le funzioni dei pulsanti avanti, indietro e centrale.
Per eseguire il download, basta fare clic qui: **www.logitech.com/downloads**

## 4

- La spia LED della batteria lampeggia di rosso quando il livello di carica è basso.
- Scroller e pulsante centrale.
- Pulsanti indietro/Avanti.
- Per pulire i supporti della sfera, spingere la sfera verso l'esterno.
- È possibile riporre il ricevitore quando la trackball non è utilizzata.

## Unifying

### Collega. Dimentica. Aggiungi.

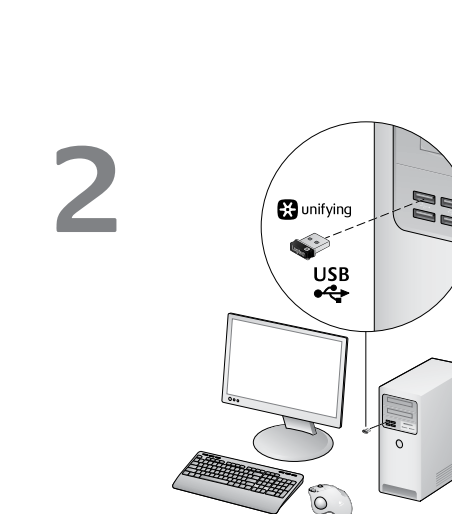
Hai un ricevitore Logitech® Unifying. Adesso aggiungi una tastiera senza fili compatibile che utilizza lo stesso ricevitore del mouse. È semplicissimo: avvia il software Logitech® Unifying\* e segui le istruzioni visualizzate. Per ulteriori informazioni e per il download del software, visita il sito Web all'indirizzo **www.logitech.com/unifying**
\* PC: accedi a Start > Programmi > Logitech > Unifying
\* MAC: accedi a Applicazioni > Utility > Logitech Unifying Software

## 5 Problemi di installazione

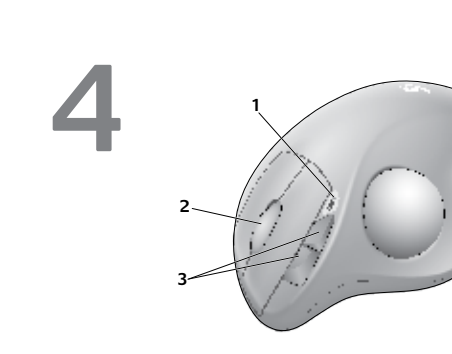
### Il puntatore non si muove o si muove in modo irregolare

- Il mouse è acceso?
- Controllare il ricevitore Unifying; cambiare porta.
- Controllare la batteria.
- Remuovere oggetti metallici e dispositivi Wifi posti tra il mouse e il ricevitore Unifying.
- Se il ricevitore Unifying è collegato a un hub USB, provare a collegarlo direttamente al computer.
- Provare a riavviare il computer.
- Spostare il ricevitore Unifying in una porta USB più vicina al mouse oppure andare al sito www.logitech.com/usbxextender per individuare una prolunga USB mediante la quale sarà possibile collocare il ricevitore Unifying più vicino al mouse.

## 1



## 2



## 3



## 4



## 5



## Česká verze

## 1

- Vytáhněte jazyček baterie.

- Přepněte vypínač do polohy ON (zapnuto).

## 2

Zapojte přijímač Unifying do portu USB počítače v blízkosti zařízení M570.
**Uživatelé systému Mac® OS X:** Po zapojení přijímače Unifying se může zobrazit dialogové okno Keyboard Assistant (Pomočnik klávesnice). Toto okno můžete zavřít.

## 3

Zařízení M570 lze přizpůsobit pomocí bezplatného softwaru Logitech:

- Přifadte tlačítkům jiné příkazy.
- Upravte rychlost a akceleraci snímání povrchu.
- Přizpůsobte pohyb kurzoru svému palci.

Uživatelé počítaču Mac® budou také software potřebovat k zapnutí funkcí tlačítek vpřed, vzad a prostředního tlačítka.
Software lze snadno stáhnout zde: **www.logitech.com/downloads**

## 4

- Při nízkém nabití baterii bliká indikátor stavu baterii červeně.
- Kolečko a prostřední tlačítka.
- Tlačítka pro přechod zpět a vpřed.
- Chcete-li vyčistit podpěry kuličky, vsuňte kuličku z tohoto místa.
- Úložný prostor pro přijímač, pokud se nepoužívá trackball.

## Unifying

### Stačí připojit. Zapomenout.

### A přidávat součastí.

Vlastníte přijímač Logitech® Unifying. Teď k němu přidejte kompatibilní bezdrátovou klávesnici využívající stejný přijímač jako myš. Je to jednoduché. Stačí spustit software Logitech® Unifying\* a postupovat podle pokynů na obrazovce. Chcete-li získat další informace nebo stáhnout software, navštivte web **www.logitech.com/unifying**
\* Počítač: Zvolte položky Start / Všechny programy / Logitech / Unifying / Logitech Unifying Software.
\* Systém Macintosh: Zvolte položky Applications (Apkikace) / Utilities (Obslužné programy) / Logitech Unifying Software.

## 5 Pomoć s nastavením

### Ukazatel se nepohybuje nebo se pohybuje nepravidelně

- Je zapnuto napájení?
- Zkontrolujte přijímač Unifying, změřte porty.
- Zkontrolujte baterii.
- Odstraňte kovové předměty a zařízení využívající síť WiFi umístěné mezi myši a přijímačem Unifying.
- Pokud je přijímač Unifying připojen k rozbočovači USB, připojte jej přímo k počítači.
- Restartujte počítač.
- Připojte přijímač Unifying k jinému portu USB, aby byl bliže k myši, nebo si na webu www.logitech.com/usbxextender vyberte stojánek s kabelem USB, který umožní umístění přijímače Unifying bliže k myši.

