



Logitech®
V470
Cordless Laser
Mouse for Notebooks
with Bluetooth® Technology

Installation

1

English
System Requirements.
PC: Windows® XP with Service Pack 2 or later, Windows Vista®, or Windows® 7; Bluetooth® wireless technology; CD-ROM drive.
Macintosh®: OS X 10.4 or later; Macintosh® computer with Bluetooth® wireless technology; CD-ROM drive.

Spanish
Requisitos del sistema.
PC: Windows® XP con Service Pack 2 o posterior, Windows Vista® o Windows® 7; tecnología inalámbrica Bluetooth®; unidad de CD-ROM.
Macintosh®: OS X 10.4 o posterior; computadora Macintosh® con tecnología inalámbrica Bluetooth®; unidad de CD-ROM.

French
Configuration require.
PC: Windows® XP avec Service Pack 2 ou version ultérieure, Windows Vista® ou Windows® 7; technologie sans fil Bluetooth®; lecteur de CD-ROM.
Macintosh®: ordinateur Macintosh® OS X 10.4 ou version ultérieure; technologie sans fil Bluetooth®; lecteur de CD-ROM.

Portuguese
Requisitos de sistema.
PC: Windows® XP com Service Pack 2 ou posterior, Windows Vista® ou Windows® 7; tecnologia sem fio Bluetooth®; unidade de CD-ROM.
Macintosh®: OS X 10.4 ou posterior; computador Macintosh® com tecnologia sem fio Bluetooth®; unidade de CD-ROM.

2

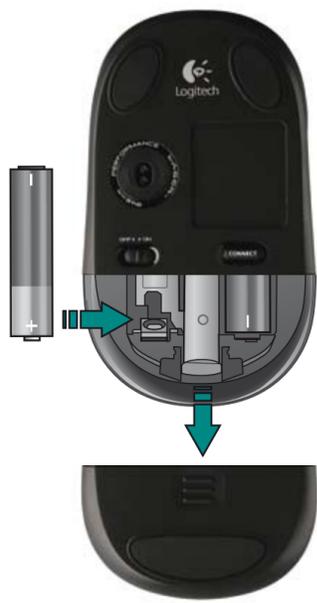
English Enable Bluetooth on Your Computer. The V470 Cordless Laser Mouse communicates with the Bluetooth wireless technology built into your Bluetooth-enabled computer. Be sure the Bluetooth wireless feature is enabled on your computer. Refer to the documentation accompanying your computer for information on how to setup and enable this feature. If you are prompted for a **passkey**, enter **0000**.

Spanish Active Bluetooth en el ordenador. V470 Cordless Laser Mouse se comunica con la tecnología inalámbrica Bluetooth integrada en el ordenador. Compruebe que la función inalámbrica Bluetooth esté activada en el ordenador. Consulte la documentación que se entrega con el ordenador para obtener información sobre la instalación y activación de esta función. Si le piden una **clave de paso**, introduzca **0000**.

French Activation de Bluetooth sur votre ordinateur. La V470 Cordless Laser Mouse communique par le biais de la technologie sans fil Bluetooth intégrée à votre ordinateur. Vérifiez que la fonctionnalité sans fil Bluetooth est en effet activée sur votre système. Reportez-vous à la documentation accompagnant votre ordinateur pour en savoir plus à ce sujet. Si vous êtes invité à entrer un code d'accès (**Passkey**), saisissez **0000**.

Portuguese Ativar o Bluetooth no computador. O V470 Cordless Laser Mouse comunica com tecnologia sem fios Bluetooth integrada no seu computador activado pela funcionalidade Bluetooth. Certifique-se de que a função sem fios Bluetooth está activada no computador. Para obter informações sobre a forma como deve configurar e activar esta funcionalidade, consulte a documentação fornecida com o computador. Se uma **passkey** for solicitada, insira **0000**.

3



English Install the AA alkaline batteries. The LED will blink red when the batteries need to be replaced.

Spanish Coloque las pilas alcalinas AA. El diodo emite una luz roja intermitente cuando es preciso cambiar las pilas.

French Installez les piles alcalines de type AA. Le témoin clignote en rouge lorsqu'il est nécessaire de remplacer les piles.

Portuguese Introduza as pilhas alcalinas AA. Quando as pilhas tiverem de ser substituídas, o LED passará a vermelho intermitente.

4



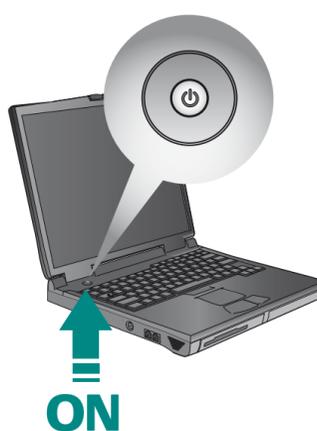
English Turn on mouse. Slide the switch on the bottom of the mouse. When you are traveling with your mouse or will not be using it for a long period of time, turn the mouse off to extend battery life.

Spanish Encienda el ratón. Deslice la tapa del compartimento de las pilas, ubicada en la parte inferior del ratón. Cuando viaje con el ratón o no lo use durante un periodo de tiempo prolongado, apague el ratón para alargar la duración de las pilas.

French Mettez la souris sous tension. Activez le commutateur situé sous la souris. Si vous voyagez avec votre souris ou ne l'utilisez pas pendant une longue durée, désactivez-la pour prolonger la durée de charge de ses piles.

Portuguese Ligue o rato. Deslize o interruptor na parte inferior do rato. Quando estiver em viagem com o seu rato ou não o utilizar durante um longo período de tempo, desligue-o para alargar a vida das pilhas.

5



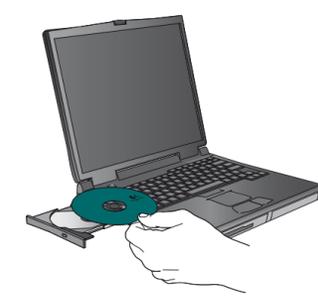
English Turn **ON** computer.

Spanish Encienda el ordenador.

French Mettez l'ordinateur sous tension.

Portuguese Ligue o computador.

6



English Install the Software. CD includes Logitech SetPoint™ software for Windows®, and Logitech Control Center™ software for Macintosh®. This software provides support for the tilt wheel, and allows you to customize button assignments and adjust cursor speed.

Spanish Instale el software. El CD incluye el software Logitech SetPoint™ para Windows® y el software Logitech Control Center™ para Macintosh®. Este software activa las funciones del botón rueda inclinable, permite personalizar las asignaciones de botones y ajustar la velocidad del puntero.

French Installation du logiciel. Le CD contient les logiciels Logitech SetPoint™ pour Windows® et Logitech Control Center™ pour Macintosh®. Ce logiciel prend en charge la roulette multidirectionnelle et permet de personnaliser la configuration des boutons et de modifier la vitesse du curseur.

Portuguese Instale o software. O CD inclui o software SetPoint™ da Logitech para Windows® e o software Control Center™ da Logitech para Macintosh®. Este software oferece suporte à roda de inclinação e permite-lhe personalizar atribuições de botão e ajustar a velocidade do cursor.

7



English Connect to Bluetooth. Press the Connect button on the bottom of the mouse to enter discovery mode. The blue LED on top of the mouse will blink while in discovery mode, and glow steady for 2 seconds when connection is established.

Spanish Realice la conexión Bluetooth. Pulse el botón Connect en la parte inferior del ratón para pasar al modo de detección. El diodo azul en la parte superior del ratón parpadeará mientras se encuentre en modo de detección, y permanecerá iluminado durante dos segundos cuando se establezca la conexión.

French Effectuez la connexion Bluetooth. Appuyez sur le bouton de connexion, situé sous la souris, pour activer le mode de détection. Le témoin de la souris clignote en bleu en mode de détection et reste illuminé pendant deux secondes lorsque la connexion est établie.

Portuguese Ligaçao ao Bluetooth. Prima o botão "Connect" na parte inferior do rato para entrar no modo "Discovery". O LED azul na parte superior do rato passará a intermitente durante o modo "Discovery" e brilhará de forma estável durante 2 segundos quando a ligação for estabelecida.

8



www.logitech.com

© 2009 Logitech. All rights reserved. Logitech, the Logitech logo, and other Logitech marks are owned by Logitech and may be registered. All other trademarks are the property of their respective owners. Logitech assumes no responsibility for any errors that may appear in this manual. Information contained herein is subject to change without notice.

© 2009 Logitech. Tous droits réservés. Logitech, le logo Logitech et les autres marques Logitech sont la propriété exclusive de Logitech et sont susceptibles d'être des marques déposées. Toutes les autres marques sont la propriété exclusive de leurs détenteurs respectifs. Logitech décline toute responsabilité en cas d'erreurs dans ce manuel. Les informations énoncées dans le présent document peuvent faire l'objet de modifications sans avis préalable.

620-002443.002



English Important Ergonomic Information. Long periods of repetitive motion using an improperly set-up workplace, incorrect body position, and poor work habits may be associated with physical discomfort and injury to nerves, tendons, and muscles. If you feel pain, numbness, weakness, swelling, burning, cramping, or stiffness in your hands, wrists, arms, shoulders, neck, or back, see a qualified health professional. For more information, please read the Comfort Guidelines located on the Logitech® web site at <http://www.logitech.com/support>, or on the Logitech® Software.

International Standards and Safety. This optical device complies with International Standard IEC 60825-1:2001-08, Class I Laser Product, and also complies with 21 CFR 1040.10 and 1040.11, except for deviations pursuant to Laser Notice No. 50, dated July 26, 2001: 1) Emission of a parallel beam of infrared laser-visible light; 2) Maximum power of 716 microwatts CW, wavelength range 832 – 865 nanometers; 3) Operating temperature between 0°C (32°F) to 40°C (104° F). **CAUTION:** This optical device has no serviceable parts. Use of controls or adjustments or performance of procedures other than those specified herein may result in hazardous radiation exposure. **Safety and Usage Guidelines.** 1) Do not point infrared beam at eye. 2) In the absence of proper operation and if customer-initiated troubleshooting is unsuccessful, switch off device and call Logitech® technical support. 3) Do not disassemble your product or expose it to dust, humidity, moisture, or temperatures outside the specified operating range of 0°C (32°F) to 40°C (104° F). 4) If your product is exposed to out-of-range temperatures, switch it off and allow the temperature to return to the normal operating range.

Battery Warning! Your product uses alkaline batteries. Battery disposal and warning information is located on the software CD and at <http://www.logitech.com/compliance>. Battery life may vary depending on usage. To maximize battery life when the mouse is not in use, turn the mouse off.

UL Testing. Your product is UL tested and should only be used with other UL listed devices.

Compliance. Your product is FCC and CE DoC compliant. For compliance information, go to <http://www.logitech.com/compliance>.

Logitech Hardware Product Limited Warranty
Logitech® warrants that your Logitech hardware product shall be free from defects in material and workmanship for three (3) years, beginning from the date of purchase. Except where prohibited by applicable law, this warranty is non-transferable and is limited to the original purchaser. This warranty gives you specific legal rights, and you may also have other rights that vary under local laws.

Remedies
Logitech's entire liability and your exclusive remedy for any breach of warranty shall be, at Logitech's option, (1) to repair or replace the hardware, or (2) to refund the price paid, provided that the hardware is returned to the point of purchase, or such other place as Logitech may direct, with a copy of the sales receipt or dated itemized receipt. Shipping and handling charges may apply except where prohibited by applicable law. Logitech may, at its option, use new or refurbished or used parts in good working condition to repair or replace any hardware product. Any replacement hardware product will be warranted for the remainder of the original warranty period, or thirty (30) days, whichever is longer or for any additional period of time that may be applicable in your jurisdiction.

Limits of Warranty
This warranty does not cover problems or damage resulting from (1) accident, abuse, misapplication, or any unauthorized repair, modification or disassembly; (2) improper operation or maintenance, usage not in accordance with product instructions or connection to improper voltage supply; or (3) use of consumables, such as replacement batteries, not supplied by Logitech except where such restriction is prohibited by applicable law.

How to Obtain Warranty Support
Before submitting a warranty claim, we recommend you visit the support section at www.logitech.com for technical assistance. Valid warranty claims are generally processed through the point of purchase during the first thirty (30) days after purchase; however, this period of time may vary depending on where you purchased your product. Please check with Logitech or the retailer where you purchased your product for details. Warranty claims that cannot be processed through the point of purchase and any other product related questions should be addressed directly to Logitech. The addresses and customer service contact information for Logitech can be found in the documentation accompanying your product and on the web at www.logitech.com/contact.

Limitation of Liability
LOGITECH SHALL NOT BE LIABLE FOR ANY SPECIAL, INDIRECT, INCIDENTAL, OR CONSEQUENTIAL DAMAGES WHATSOEVER, INCLUDING, BUT NOT LIMITED TO, LOSS OF PROFITS, REVENUE OR DATA (WHETHER DIRECT OR INDIRECT) OR COMMERCIAL LOSS FOR BREACH OF ANY EXPRESS OR IMPLIED WARRANTY OF YOUR PRODUCT EVEN IF LOGITECH HAS BEEN ADVISED OF THE POSSIBILITY OF SUCH DAMAGES. Some jurisdictions do not allow the exclusion or limitation of special, indirect, incidental, or consequential damages, so the above limitation or exclusion may not apply to you.

Duration of Implied Warranties
EXCEPT TO THE EXTENT PROHIBITED BY APPLICABLE LAW, ANY IMPLIED WARRANTY OR CONDITION OF MERCHANTABILITY OR FITNESS FOR A PARTICULAR PURPOSE ON THIS HARDWARE PRODUCT IS LIMITED IN DURATION TO THE DURATION OF THE APPLICABLE LIMITED WARRANTY PERIOD FOR YOUR PRODUCT. Some jurisdictions do not allow limitations on how long an implied warranty lasts, so the above limitation may not apply to you.

Français Informations importantes relatives au confort. Des tâches répétitives effectuées pendant de longues périodes et un espace de travail qui ne satisfait pas vos besoins peuvent provoquer un certain inconfort, voire des blessures au niveau des nerfs, des tendons et des muscles. Si vous ressentez des douleurs, des engourdissements, des gonflements, des crampes, des raideurs ou des sensations de brûlure, au niveau des mains, des poignets, des bras, des épaules, du cou ou du dos, consultez votre médecin. Pour plus d'informations, veuillez consulter le guide Logitech et votre confort sur le site Web de Logitech à l'adresse suivante: <http://www.logitech.com/comfort> ou le logiciel Logitech (pour les produits accompagnés d'un logiciel).

Normes internationales et sécurité. Ce dispositif optique est conforme à la norme internationale IEC 60825-1:2001-08 pour les produits laser de classe 1 et à la réglementation 21 CFR 1040.10 et 1040.11, sauf exceptions détaillées de lavis sur les dispositifs laser n°50 (Laser Notice Nr.50), en date du 26 juillet 2001: 1) Émission d'un faisceau parallèle de lumière infrarouge invisible pour l'utilisateur; 2) Puissance maximale de 716 microwatts avec onde continue, gamme de longueurs d'ondes comprise entre 832 et 865 nanomètres; 3) Plage de température de fonctionnement: 0 à 40°C. **ATTENTION:** ce dispositif optique ne nécessite aucun entretien. L'utilisation de commandes et réglages ou l'emploi de procédures autres que celles spécifiées dans le cadre du présent document risquent de provoquer une exposition à des radiations dangereuses. **Consignes de sécurité et conseils d'utilisation.** 1) Ne pas diriger le rayon infrarouge vers les yeux. 2) En cas de dysfonctionnement et de dépannage infructueux, désignez le dispositif à contacter (assistance technique Logitech®). 3) Ne pas démonter le produit ni l'exposer à l'humidité, aux liquides, à des températures hors de la plage recommandée de fonctionnement (de 0 à 40°C). 4) Si le produit est exposé à des températures extrêmes, le démonter et laisser la température revenir à la normale de fonctionnement.

Avertissement sur la batterie. Votre produit fonctionne avec des piles alcalines. Vous trouverez des instructions de sécurité et relatives au recyclage des piles sur le CD du logiciel et sur le site <http://www.logitech.com/compliance>. La longévité des piles dépend de leur usage. Afin de maximiser la durée de vie des piles, lorsque la souris n'est pas utilisée, mettez-la hors tension.

Certification UL. Votre produit est certifié UL et doit être utilisé uniquement avec des appareils certifiés UL.

Garantie et conformité. Votre produit est livré avec une garantie limitée de trois ans et il est conforme FCC et CE DoC. Pour en savoir plus, consultez le CD du logiciel. Pour les informations relatives à la conformité, rendez-vous sur <http://www.logitech.com/compliance>.

Garantie limitée du matériel Logitech
Logitech garantit que votre produit Logitech exempt de tout défaut de matériel et de construction pour 3 ans, à partir de la date deachat. Hormis lorsque les lois en vigueur l'interdisent, cette garantie n'est pas transférable et elle est limitée à l'acheteur initial. Cette garantie vous octroie un certain nombre de droits et vous bénéficiez également d'autres droits qui varient selon les lois locales en vigueur.

Recours
En cas de rupture de garantie, la seule obligation de Logitech et votre seul recours consistent, à la discrétion de Logitech, (1) à réparer ou remplacer le matériel, ou (2) à rembourser le montant payé, sous réserve qu'il soit renvoyé au point de vente ou à tout autre lieu indiqué par Logitech, accompagné d'un justificatif d'achat ou d'un reçu détaillé et daté. Des frais de port et de traitement peuvent être demandés, sauf si cela est contraire aux lois applicables. Logitech se réserve le droit d'utiliser des pièces neuves, remises à neuf ou déjà utilisées mais en état de marche pour réparer ou remplacer le produit. Tout matériel de remplacement sera garanti pour le reste de la période de garantie initiale ou pour trente (30) jours, selon la période la plus longue, à partir de la date de livraison éventuellement requise par la loi dans votre juridiction. Cette garantie ne couvre pas les problèmes ou les préjudices résultant (1) d'un accident, d'un abus, d'une mauvaise utilisation, d'une modification ou d'un déassemblage; (2) d'une utilisation ou d'un entretien incorrect, d'une utilisation non conforme aux instructions fournies avec le produit ou d'un branchement à une alimentation dont la tension est inadéquate; ou (3) de l'utilisation de consommables (piles de remplacement, par exemple) non fournies par Logitech, hormis là où une telle restriction est interdite par les lois en vigueur.

Comment bénéficier de la garantie
Avant de soumettre une réclamation relative à la garantie, nous vous recommandons de consulter la rubrique de support technique de notre site Web, disponible à l'adresse www.logitech.com, afin d'obtenir de l'aide. Les réclamations fondées, et qui sont liées à la garantie, sont en général traitées par l'intermédiaire du point de vente dans les trente (30) jours suivant l'achat. Cette durée peut toutefois varier en fonction du lieu d'achat. Veuillez vous renseigner auprès de Logitech ou de la boutique qui vous a vendu le produit pour plus de détails. Les réclamations qui ne peuvent être traitées par l'intermédiaire du point de vente, et les autres questions liées au produit, doivent être adressées directement à Logitech. Les adresses et les coordonnées de service client de Logitech sont mentionnées dans la documentation qui accompagne votre produit, et sur Internet à l'adresse www.logitech.com/contact.

Limite de responsabilité
LOGITECH NE PEUT ÊTRE TENU RESPONSABLE DE TOUT PRÉJUDICE SPÉCIAL, INDIRECT, CONSÉQUENT OU ACCIDENTEL, Y COMPRIS, MAIS SANS RESTRICTION, DE TOUT MANQUE À GAGNER, DE TOUTE PÉRIE DE REVENUS OU DE DOMMAGES (DIRECTS OU INDIRECTS) OU DE TOUT PRÉJUDICE COMMERCIAL POUR RUPTURE DE TOUTE GARANTIE EXPLICITE OU IMPLICITE CONCERNANT VOTRE PRODUIT, MÊME SI LOGITECH A ÉTÉ INFORMÉ DE CES PRÉJUDICES. Certaines juridictions restreignent, par l'exclusion ou la limitation des préjudices spéciaux, indirects, consécutifs ou accidentels, les limitations ou les exclusions énoncées ci-dessus pour ne pas s'appliquer à votre cas.

Durée des garanties implicites
HORMIS LORSQUE CELA EST INTERDIT PAR LES LOIS EN VIGUEUR, TOUTE GARANTIE IMPLICITE OU CONDITION DE QUALITÉ MARCHANDE OU D'ADAPTATION À UN USAGE PARTICULIER EST LIMITÉE EN TEMPS. POUR UNE DURÉE CORRESPONDANT À LA DURÉE DE LA PÉRIODE DE GARANTIE LIMITÉE APPLICABLE À VOTRE PRODUIT, CERTAINES JURIDICTIONS RECOMMANDENT PUIS LES LIMITATIONS DE DURÉE DES GARANTIES IMPLICITES. LES LIMITATIONS S'APPLIQUENT SEULEMENT EN CAS D'APPLICATION À VOTRE CAS.

English 1. Left and right mouse buttons. 2. Scroll wheel button. 3. Low battery and Bluetooth connection LED. Replace mouse batteries when red LED turns on. 4. Launch Logitech SetPoint software (Windows), or Logitech Control Center software (Macintosh) to customize button assignments and adjust cursor speed.

Español 1. Botones izquierdo y derecho. 2. Botón rueda. 3. Diodo de pilas descargadas y conexión Bluetooth. Cambie las pilas del ratón cuando se encienda el diodo rojo. 4. Inicie el software Logitech SetPoint (Windows), o el software Logitech Control Center (Macintosh), para personalizar las asignaciones de botones y ajustar la velocidad del puntero.

Français 1. Boutons droit et gauche de la souris. 2. Bouton/roulette de défilement. 3. Témoins de charge des piles et de connexion Bluetooth. Changez les piles de la souris quand le témoin rouge est allumé. 4. Lancez le logiciel Logitech SetPoint (Windows) ou Logitech Control Center (Macintosh) pour personnaliser la configuration des boutons et modifier la vitesse du curseur.

Português 1. Botões esquerdo e direito do rato. 2. Botão de roda de deslocação. 3. LED de ligação Bluetooth e pilhas fracas. Substitua as pilhas do rato quando o LED vermelho se acender. 4. Inicie o software SetPoint (Windows) ou o Control Center (Macintosh) da Logitech para personalizar atribuições de botão e ajustar a velocidade do cursor.

National Statutory Rights
Consumers have legal rights under applicable national legislation governing the sale of consumer goods. Such rights are not affected by the warranties in this Limited Warranty.

No Other Warranties
No Logitech dealer, agent, or employee is authorized to make any modification, extension, or addition to this warranty.

Logitech® Address. Logitech, Inc., 6505 Kaiser Drive, Fremont, California 94555, U.S.A.

FCC Compliance and Advisory Statement: This hardware device complies with Part 15 of the FCC Rules. Operation is subject to the following two conditions: 1) this device may not cause harmful interference, and 2) this device must accept any interference received, including interference that may cause undesired operation. This equipment has been tested and found to comply with the limits for a Class B digital device, pursuant to Part 15 of the FCC Rules. These limits are designed to provide reasonable protection against harmful interference in a residential installation. This equipment generates, uses, and can radiate radio frequency energy and, if not installed or used in accordance with the instructions, may cause harmful interference to radio communications. However, there is no guarantee that interference will not occur in a particular installation. If this equipment does cause harmful interference to radio or television reception, which can be determined by turning the equipment off and on, the user is encouraged to try to correct the interference by one or more of the following measures: 1) reorient or relocate the receiving antenna; 2) increase the separation between the equipment and the receiver; 3) connect the equipment to an outlet on a circuit different from that to which the receiver is connected; 4) consult the dealer or an experienced radio/TV technician for help. Any changes or modifications not expressly approved by the party responsible for compliance could void the user's authority to operate the equipment. Where shielded interface cables have been provided with the product or specified additional components or accessories elsewhere defined to be used with the installation of the product, they must be used in order to ensure compliance with FCC regulations.

Canadian Doc Statement: This digital device does not exceed the Class B limits for radio noise emissions from digital apparatus specified in the interference-causing equipment standard entitled "Digital Apparatus," ICES-003 of the Department of Communications. This device complies with RSS-210 of Industry and Science Canada. Operation is subject to the following two conditions: 1) this device may not cause interference, and 2) this device must accept any interference, including interference that may cause undesired operation of the device.

English Troubleshooting – Mouse not Working. 1. Turn mouse ON-OFF-ON. 2. Check battery installation and replace if expired. 3. Make sure computer meets the system requirements described above. 4. Check to see if Bluetooth hardware and software is installed correctly and enabled. 5. Make sure you have installed the Logitech SetPoint (Windows) or Logitech Control Center (Macintosh) software. 6. Repeat Step 7 to connect to Bluetooth. Refer to your computer's help documentation for more information on using Bluetooth.

Español Resolución de problemas. El ratón no funciona. 1. Encienda el ratón, apáguelo y vuelva a encenderlo. 2. Compruebe la colocación de las pilas o cámbielas si es preciso. 3. Compruebe que el ordenador reúne los requisitos del sistema que se describen arriba. 4. Compruebe si se han instalado y activado correctamente el hardware y software Bluetooth. 5. Asegúrese de que ha instalado el software Logitech SetPoint (Windows) o el software Logitech Control Center (Macintosh). 6. Repita el paso 7 (parte frontal de este documento) para realizar la conexión Bluetooth. Consulte la documentación del ordenador para obtener más información sobre el uso de Bluetooth.

Español Información sanitaria importante: Realizar tareas repetidas durante largos periodos de tiempo, una disposición inadecuada del lugar de trabajo, una posición incorrecta del cuerpo y hábitos de trabajo deficientes pueden ocasionar cansancio y lesiones físicas en nervios, tendones y músculos. Ante cualquier síntoma de dolor, rigidez, debilidad, inflamación, quemazón, calambres o engorgamiento de manos, muñecas, brazos, hombros, cuello o espalda, consulte a un profesional sanitario titulado. Para más información, consulte las Recomendaciones para evitar el cansancio en la página Web de Logitech®. <http://www.logitech.com/comfort>, o en el CD del software Logitech® (solo productos con software).

Normativa internacional y seguridad. Este dispositivo óptico cumple con la normativa internacional IEC 60825-1:2001-08, Producto láser de clase 1, y con 21 CFR 1040.10 y 1040.11, excepto en lo referente a las excepciones de la Ley sobre dispositivos láser n.º 50 (Laser Notice Nr.50), en fecha del 26 de julio de 2001: 1) Emisión de un haz paralelo de luz infrarroja invisible para el usuario; 2) Potencia máxima de 716 microwatts en funcionamiento continuo; intervalo de longitud de onda entre 832 y 865 nanómetros; 3) Temperatura de funcionamiento entre 0° C y 40° C. **PRECAUCIÓN:** Este dispositivo óptico no incluye piezas que puedan repararse o sustituirse. La utilización de controles, ajustes o procedimientos no especificados en este documento puede dar como resultado la exposición a radiaciones peligrosas. **Directives de uso y seguridad.** 1) No dirija el haz infrarrojo directamente a los ojos. 2) Si hay problemas de funcionamiento que no ha conseguido resolver, apague el dispositivo y póngase en contacto con el servicio de asistencia técnica de Logitech®. 3) No desmonte el producto, no deje que entre en contacto con líquidos ni lo utilice en entornos húmedos o con una temperatura superior a la indicada en las especificaciones, entre 0° C y 40° C (4) De darse una temperatura ambiente fuera de los límites permitidos, apague el dispositivo y espere hasta que se den las condiciones de temperatura correctas.

Advertencias sobre las pilas. Su producto utiliza pilas alcalinas. Encuentre información sobre el uso y la forma correcta de desecar las pilas en el CD del software y en la página <http://www.logitech.com/compliance>. La duración de las pilas depende del grado de uso. Para prolongar la duración, apague el ratón cuando no piense utilizarlo.

Pruebas UL. El producto ha pasado las pruebas UL y sólo debería usarse con otros dispositivos con certificación UL.

Garantía y cumplimiento de normativas. El producto se entrega con una garantía limitada de 3 años y cumple con las normativas de declaración de conformidad CE y FCC. Para obtener más información sobre la garantía, consulte el CD del software. Para obtener más información sobre el cumplimiento de las normativas, visite <http://www.logitech.com/compliance>.

Garantía limitada de productos de Hardware Logitech
Logitech garantiza que sus productos de hardware Logitech no presentarán defectos materiales ni de fabricación durante 3 años, a partir de la fecha de compra. Salvo disposición legal contraria, esta garantía no se transfiere y se limita al comprador original. Esta garantía le otorga derechos específicos y es posible que usted también tenga otros derechos que varían según las leyes locales.

Recursos
La responsabilidad total de Logitech y su recurso exclusivo en caso de violación de la garantía consistirá en, según el criterio de Logitech, (1) reparar o reemplazar el hardware, o (2) reembolsar el precio pagado, siempre que se devuelva el hardware al punto de venta u otro lugar similar indicado por Logitech, con una copia del recibo de venta o del recibo detallado y fechado. Es posible que se apliquen gastos de envío y entrega del equipo legal contrario. Es posible que Logitech utilice, según su criterio, piezas nuevas, restauradas o usadas en buenas condiciones para reparar o reemplazar cualquier producto de hardware. Todo producto de hardware de reemplazo estará cubierto por la garantía durante el período restante correspondiente al período de la garantía original de treinta (30) días, el período que sea más largo, o durante cualquier período adicional establecido en su jurisdicción.

Esta garantía no cubre los problemas o daños ocasionados por (1) accidente, abuso, mal uso o toda reparación, modificación o desmontaje no autorizados; (2) uso o mantenimiento inadecuados, uso no conforme con las instrucciones del producto o conexión a una fuente de alimentación eléctrica inadecuada o (3) utilización de insumos, como baterías de reemplazo, no proporcionados por Logitech, salvo disposición legal contraria a esta restricción.

Cómo obtener respaldo de la garantía
Antes de gestionar un reclamo de garantía, le recomendamos que visite la sección de asistencia en www.logitech.com para recibir soporte técnico. Los reclamos de garantía válidamente gestionados son procesados a través del punto de venta durante los primeros treinta (30) días posteriores a la compra. Sin embargo, dicho período podrá variar de acuerdo con el lugar donde usted adquirió el producto; consulte con Logitech o con el minorista donde usted adquirió el producto para obtener más detalles al respecto. Los reclamos de garantía que no pueden ser procesados a través del punto de venta y todo inquérito relacionada con el producto adjunto deberán ser enviados a Logitech. Usted podrá encontrar las direcciones y la información de contacto del servicio al cliente de Logitech en la documentación adjunta al producto y en la página web www.logitech.com/contact.

Limitaciones de responsabilidad
LOGITECH NO ASUMIRÁ NINGUNA RESPONSABILIDAD POR DAÑOS ESPECIALES, INDIRECTOS, FORTUITOS O CONSECUENTES, A SABER, ENTRE OTROS, LA FIDELIDAD DE GANANCIAS, INGRESOS O INFORMACIÓN (YA SEA DIRECTA O INDIRECTA) O LA PRDIDA COMERCIAL POR VIOLACIÓN DE CUALQUIER GARANTÍA EXPRESA O IMPLÍCITA DE SU PRODUCTO, AUN CUANDO LOGITECH HAYA SIDO ADECUADAMENTE CONSCIENTE CON RESPECTO A LOS POSIBLES DAÑOS. Algunas jurisdicciones no permiten la exclusión o limitación de los daños especiales, indirectos, fortuitos o consiguientes, de modo que es posible que la limitación o exclusión antes mencionada no lo afecte a usted.

Remédios jurídicos
A responsabilidade total da Logitech e seu exclusivo remédio jurídico para qualquer quebra de garantia deverão ser, a critério da Logitech, (1) consertar ou substituir o equipamento ou (2) reembolsar o preço pago, desde que o equipamento seja devolvido ao local onde foi comprado ou em outro local determinado pela Logitech com uma cópia do recibo de venda ou do recibo detalhado e datado. É possível que se apliquem gastos de envio e entrega do produto legal contrário. É possível que a Logitech utilize, segundo seu critério, peças novas, restauradas ou usadas em boas condições para reparar ou substituir qualquer equipamento. Qualquer equipamento substituído estará coberto pela garantia durante o período restante correspondente ao período da garantia original de trinta (30) dias, o período que seja mais longo, ou durante qualquer período adicional estabelecido em sua jurisdição.

Esta garantia não cobre problemas ou danos ocasionados por (1) acidente, abuso, mau uso ou qualquer reparo não autorizado, modificação ou desmontagem; (2) operação ou manutenção inadequada, uso que não está em conformidade com as instruções do produto ou voltagem incorreta; ou (3) uso de elementos, tais como baterias, não fornecidos pela Logitech, exceto quando essa restrição é proibida pela lei aplicável.

Cómo obter assistência para a garantia
Recomendamos que, antes de enviar a reclamação de garantia, você visite a seção de assistência em www.logitech.com para obter assistência técnica. As reclamações de garantia válidas são geralmente processadas pelo local onde foi feita a compra durante os primeiros trinta (30) dias após a compra, entretanto, esse período pode variar, dependendo do local onde o produto foi comprado - para obter mais detalhes, entre em contato com a Logitech ou com o varejista onde comprou o produto. As reclamações de garantia que não possam ser processadas pelo local de compra e quaisquer outros perguntas relacionadas ao produto devem ser enviadas diretamente à Logitech. Os endereços e informações de contato para atendimento ao cliente para a Logitech podem ser encontrados na documentação que acompanha seu produto e em www.logitech.com/contact.

Limitação de responsabilidade
A LOGITECH NÃO SERÁ RESPONSABILIZADA POR DANOS ESPECIAIS, INDIRETOS, INCIDENTAIS OU CONSEQUENTES, INCLUSIVE, MAS NÃO LIMITADO A PERJUÍZOS OU LUCROS, PERDA DE RECEITA OU DE DADOS (SEJA DE FORMA DIRETA OU INDIRETA) OU PREJUÍZO COMERCIAL POR QUEBRA DE QUALQUER GARANTIA EXPRESSA OU IMPLÍCITA DO SEU PRODUTO, MESMO SE A LOGITECH TIVER SIDO NOTIFICADA SOBRE A POSSIBILIDADE DE TAIS DANOS. Algumas jurisdições não permitem a exclusão ou limitação de danos especiais, indiretos, incidentais ou consequentes, e portanto a limitação ou exclusão acima poderá não ser aplicável a você.

Duração de garantia e implicatas
EXCETO NA MEDIDA EM QUE PROIBIDO PELA LEI APLICÁVEL, QUALQUER CONDIÇÃO OU GARANTIA IMPLÍCITA OU ESTADO DA COMERCIALIZAÇÃO OU ADEQUAÇÃO PARA UM DETERMINADO FIM NESSE EQUIPAMENTO É LIMITADA EM DURAÇÃO A DURAÇÃO DO PERÍODO DE GARANTIA LIMITADA APLICÁVEL PARA O SEU PRODUTO. Algumas jurisdições não permitem limitações da duração de uma garantia implícita, e portanto a limitação acima poderá não ser aplicável a você.

Direitos estatutários nacionais
Os consumidores possuem direitos legais segundo a legislação nacional aplicável que rege a venda de produtos ao consumidor. Esses direitos não são afetados pelas garantias nesta Garantia Limitada.

Nenhuma outra garantia
Nenhum representante, agente ou funcionário da Logitech está autorizado a fazer qualquer modificação, extensão ou acréscimo a esta garantia.

Endereço da Logitech. Logitech, Inc., 6505 Kaiser Drive Fremont, California 94555 U.S.A.

Declaración Consultiva e de Cumplimiento con FCC. Este dispositivo de hardware está en conformidad con el capítulo 15 de los reglamentos de la FCC (Federal Communications Commission). El funcionamiento está sujeto a las dos condiciones siguientes: 1) este dispositivo puede no causar interferencia radioeléctrica y 2) este dispositivo debe aceptar cualquier interferencia recibida, inclusive interferencia que puede perturbar el funcionamiento. Este equipamiento fue testado y considerado estar en conformidad con los límites de un dispositivo digital de Clase B, de acuerdo con el capítulo 15 de los reglamentos de la FCC. Estos límites están diseñados para proporcionar una protección contra la interferencia radioeléctrica en una instalación residencial. Este equipamiento genera, usa o puede radiar energía de radiofrecuencia, e, si no lo es instalado o usado de acuerdo con las instrucciones, podrá causar interferencia nueva a comunicaciones de radio. No obstante, no há garantía de que no ocurrirá interferencia en una determinada instalación. Se este equipamiento causar interferencia radioeléctrica a recepción de radio o televisión, o que se puede verificar ligando y desligando el equipamiento, recomendará que el usuario intente corregir la interferencia adoptando una o más de las siguientes medidas: 1) reorientar o mudar de lugar a antena receptora; 2) aumentar la distancia entre el equipamiento e o receptor; 3) conectar o equipamiento en una tomada con un circuito diferente del de la tomada a qual o receptor está conectado; 4) consultar o reemplazar o un técnico experimentado en radio o TV. Cualquier alteración o modificación que no tenga la aprobación expresa de la parte responsable pelo fabricante del producto podrá anular a autorización do usuário para operar o equipamento. No caso em que caber de interface blindados são fornecidos com o produto ou componentes ou acessórios especificados destinados ao uso com a instalação do produto, eles devem ser usados para assegurar a conformidade com os regulamentos da FCC.

Declaración del Ministerio das Comunicações Canadiense: Este aparelho digital não excede os limites de Classe B para emissões de ruído de rádio por aparelhos digitais especificados na parte de seu equipamento causal de interferência intitulada "Digital Apparatus," ICES-003 do Ministério das Comunicações. Este dispositivo está de acordo com RSS-210 da Indústria e Ciência do Canadá. A operação está sujeita a estas duas condições: 1) este dispositivo pode não causar interferência e 2) este dispositivo deve aceitar qualquer interferência, incluindo interferência que pode causar uma operação não desejada do dispositivo.

Français Dépannage. La souris ne fonctionne plus. 1. Mettez la souris sous tension, puis hors tension et de nouveau sous tension. 2. Vérifiez la bonne installation des piles et remplacez-les si nécessaire. 3. Vérifiez que l'ordinateur correspond à la configuration système requise (décrite ci-avant). 4. Vérifiez que le matériel et les logiciels Bluetooth ont été installés correctement et sont activés. 5. Assurez-vous d'avoir installé le logiciel Logitech SetPoint (Windows) ou Logitech Control Center (Macintosh). 6. Répétez l'étape 7 (recto du document) pour effectuer la connexion Bluetooth. Reportez-vous à la documentation accompagnant votre ordinateur pour en savoir plus sur l'utilisation de la technologie Bluetooth.

Português Resolução de problemas – O rato não funciona. 1. Ligue, desligue e volte a ligar o rato. 2. Verifique a instalação das pilhas ou substitua as pilhas esgotadas. 3. Certifique-se de que o computador cumpre os requisitos de sistema acima descritos. 4. Verifique se o hardware e software Bluetooth estão corretamente instalados e ativados. 5. Certifique-se de que instalou o software SetPoint (Windows) ou o Control Center (Macintosh) da Logitech. 6. Repita o passo 7 (lado frontal do documento) para ligar ao Bluetooth. Consulte a documentação de ajuda do computador para obter informações adicionais acerca da utilização de Bluetooth.

Duración de las garantías implícitas
SALVO DISPOSICIÓN LEGAL CONTRARIA, LA DURACIÓN DE TODA GARANTÍA O CONDICIÓN IMPLÍCITA DE APTITUD E idoneidad QUE TENGA UN PROPÓSITO ESPECÍFICO PARA ESTE PRODUCTO DE HARDWARE ESTARÁ LIMITADA A LA DURACIÓN DEL PERÍODO CORRESPONDIENTE A LA GARANTÍA LIMITADA DE SU PRODUCTO. Algunas jurisdicciones no avalan limitaciones relativas a la duración de la garantía implícita, de modo que es posible que la limitación antes mencionada no lo afecte a usted.

Derechos legales nacionales
Los consumidores poseen derechos legales establecidos por la legislación nacional vigente con respecto a la venta de bienes de consumo. Dichos derechos no se ven afectados por las garantías establecidas en esta Garantía Limitada.

Ninguna otra garantía
Ningún distribuidor, representante o empleado de Logitech tiene autorización para realizar modificaciones, extensiones o adiciones a esta garantía.

Dirección de Logitech. Logitech, Inc., 6505 Kaiser Drive Fremont, California 94555 U.S.A.

Declaración de Aseoramiento y Cumplimiento de las Normativas FCC: Este dispositivo de hardware cumple todos los requisitos especificados en la sección 15 de las normativas FCC. El funcionamiento del equipo está sujeto a las dos condiciones siguientes: 1) este dispositivo no debe originar interferencias perjudiciales y 2) este dispositivo no debe rechazar ninguna interferencia recibida, incluso cuando ésta pudiera originar el funcionamiento indebido del dispositivo. Este equipo ha sido sometido a las pruebas pertinentes y cumple con los límites establecidos para un dispositivo digital de la Clase B, según lo establecido en la sección 15 de las normas de la FCC. Estos límites están destinados a proporcionar protección adecuada ante interferencias perjudiciales en instalaciones domésticas. Este equipo genera, usa y puede emitir energía radioeléctrica. Respete las instrucciones pertinentes durante la instalación y utilización del equipo para evitar la aparición de posibles interferencias de radio. No obstante, no hay garantía de que no vaya a producirse interferencia en una instalación concreta. Si este equipo es el responsable de la presencia de interferencias en la recepción de radio o televisión (o que puede verificarse apagando y encendiendo el equipo), se aconseja tomar una o varias de las medidas siguientes para intentar eliminar las interferencias: 1) cambie la orientación o la ubicación de la antena receptora; 2) aumente la separación entre el equipo y el receptor; 3) conecte el equipo a una toma de corriente perteneciente a un circuito diferente al que está conectado el receptor; 4) recorra a su distribuidor o a personal técnico especializado en radio y televisión. La realización de cualquier cambio o modificación no autorizada expresamente por los responsables del cumplimiento de estas normas podría anular los derechos del usuario para utilizar el equipo. Si el producto incluye cables de interfaz blindados o si se emplean componentes o accesorios adicionales especificados por un tercero para su utilización con la instalación del producto, deben respetarse en todo momento las normas de la FCC.

Declaración del Doc. Canadiense: Este dispositivo digital respeta los límites en la emisión de energía radioeléctrica aplicables a los aparatos digitales de Clase B, según lo especificado en la norma reguladora de los equipos cuarentas de interferencias denominada "Digital Apparatus," ICES-003 del Departamento de Industria de Canadá. Este dispositivo cumple con la RSS-210 de Industry and Science Canada. El funcionamiento está sujeto a las dos condiciones siguientes: 1) este dispositivo no debe originar interferencias y 2) este dispositivo no debe rechazar ninguna interferencia recibida, incluso cuando ésta pudiera originar el funcionamiento indebido del dispositivo.



United States	+1 646-454-3200
Argentina	+0800 555 3284
Brasil	+0800 891 4173
Canada	1-866-934-5644
Chile	1230 020 5484
Latin America	+55 11 3444 6761
Mexico	001 800 578 9619