



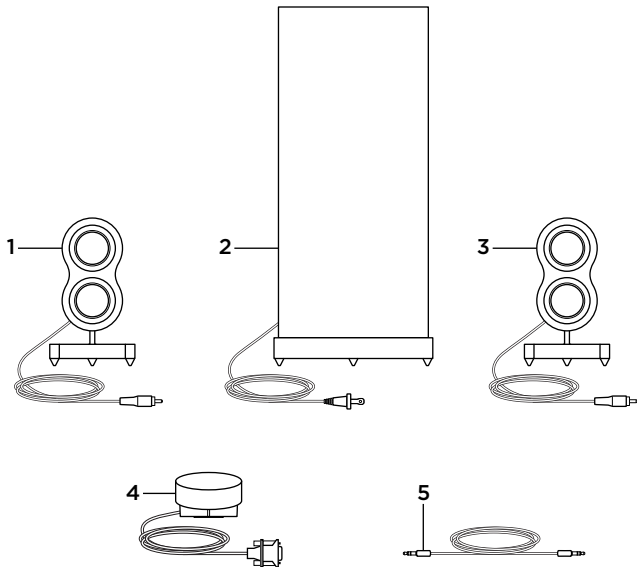
# Logitech® Speaker System Z553

## Setup Guide



English . . . . .	3	Česká verze . . . . .	101
Deutsch . . . . .	10	Po polsku . . . . .	108
Français . . . . .	17	Eesti . . . . .	115
Italiano . . . . .	24	Latviski . . . . .	122
Español . . . . .	31	Lietuvių . . . . .	129
Português . . . . .	38	Hrvatski . . . . .	136
Nederlands . . . . .	45	Srpski . . . . .	143
Svenska . . . . .	52	Slovenščina . . . . .	150
Dansk . . . . .	59	Slovenčina . . . . .	157
Norsk . . . . .	66	Română . . . . .	164
Suomi . . . . .	73	Български . . . . .	171
Ελληνικά . . . . .	80	Українська . . . . .	178
По-русски . . . . .	87	Türkçe . . . . .	185
Magyar . . . . .	94	192 . . . . .	العربية
<b>www.logitech.com/support</b> 			199

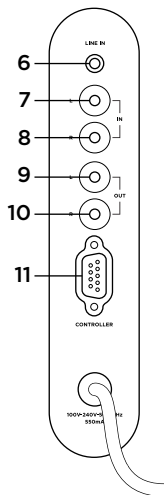
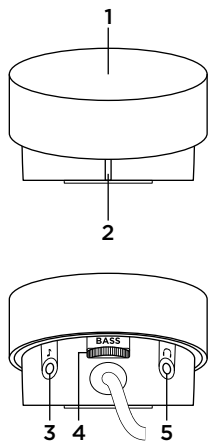
## Package contents



1. Left satellite speaker, stand, and cable
2. Subwoofer and AC power cable
3. Right satellite speaker, stand, and cable

4. Control pod with cable
5. 3.5mm audio cable

## Know your product



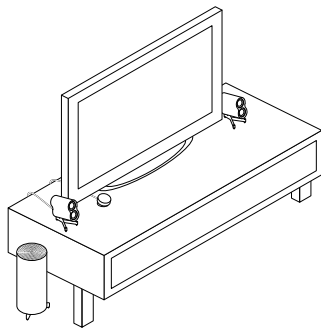
### Control pod

1. System volume
2. Power LED
3. Audio 3.5mm input
4. Bass volume
5. Headphone jack

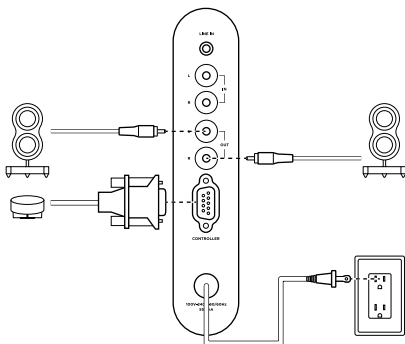
### Subwoofer (back)

6. Auxiliary 3.5mm input
7. Left audio RCA input
8. Right audio RCA input
9. Left satellite RCA output
10. Right satellite RCA output
11. Controller port

## Setup your product

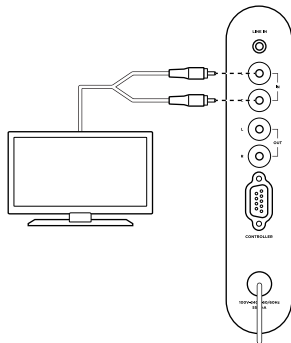
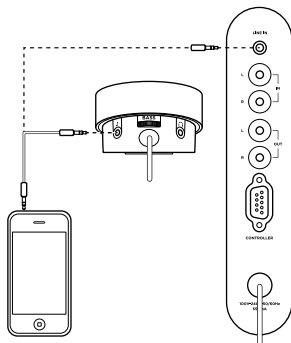


1. Place the satellites on their adjustable stands and the subwoofer on the floor.



2. Set up subwoofer:

- Connect satellites: Right satellite **R** plugs into right (black) output and left satellite **L** plugs into left (grey) output.
- Connect AC power.



### 3. Connect audio source:

- For smartphones, tablets, music players, and PCs:
  - Connect to control pod or subwoofer.
  - Use 3.5mm audio cable (included).

- For TVs:
  - Connect to audio inputs on subwoofer: Right channel to red RCA input and left channel to white RCA input.
  - Use RCA audio cables (not included).

## Visit Product Central

There's more information and support online for your product. Take a moment to visit Product Central to learn more about your new Logitech speaker system.

Browse online articles for setup help, usage tips, or information about additional features.

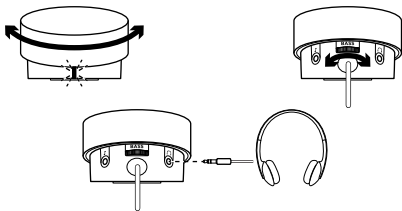
Connect with other users in our Community Forums to get advice, ask questions, and share solutions.

At Product Central, you'll find a wide selection of content:

- Tutorials
- Troubleshooting
- Support community
- Software downloads
- Online documentation
- Warranty information
- Spare parts (when available)

Go to [www.logitech.com/support/Z553](http://www.logitech.com/support/Z553)

## Use your product



### Power on and volume

Turn top of control pod right to power on speakers. Power LED on control pod turns red. Rotate top left or right to adjust volume.

### Bass level

Rotate bass control right to increase bass output or left to lower it.

### Optional headphones

Connect optional headphones (not included) to control pod. When connected, sound is muted through the speakers.

## Troubleshooting

### The speakers are not working or produce weak or no sound

- Check power connection. Check that the AC power cable is securely connected to the subwoofer and an AC outlet.
- Turn on the speakers. Turn top of control pod right to power on the speakers. The power LED on control pod turns red.
- Adjust the volume. Turn top of control pod left or right to adjust the volume. Check the volume at source and in your media application.
- Check cable connections:
  - Control pod connects to controller port on the back of the subwoofer.
  - Satellites connect to the subwoofer back: Right satellite connects to black RCA output and left satellite connects to grey RCA output. Do not use the white and red audio inputs.
  - Audio source connects to the control pod or subwoofer back using the 3.5mm input. For TVs, use the red and white RCA inputs. Do not use the black and grey RCA outputs.
- Headphones, when connected to control pod, mute sound through the speakers.
- For computers, specify the speakers as the default output source, set operating system volume to 80%, and make sure the volume is not on mute:
  - **Windows® 8:** From Start Menu, select Desktop tile. From Charms menu, select Settings > Control Panel > Hardware and Sound > Sound > Speakers / Headphones > Properties > Levels> adjust Speaker slider (deselect mute)
  - **Windows 7:** Start > Control Panel > Hardware and Sound > Sound > Speakers / Headphones > Properties > Levels > adjust Speaker slider (deselect mute)
  - **Mac OS X:** System Preferences > Sound > Output > Headphones or Line Out > adjust Output volume slider (deselect mute)

For more troubleshooting help, go to [www.logitech.com/support/Z553](http://www.logitech.com/support/Z553)

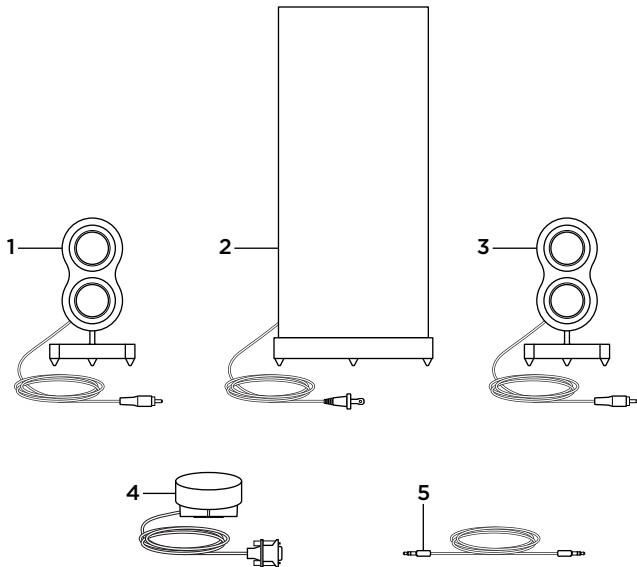


What do you think?

Please take a minute to tell us.  
Thank you for purchasing our product.

**[www.logitech.com/ithink](http://www.logitech.com/ithink)**

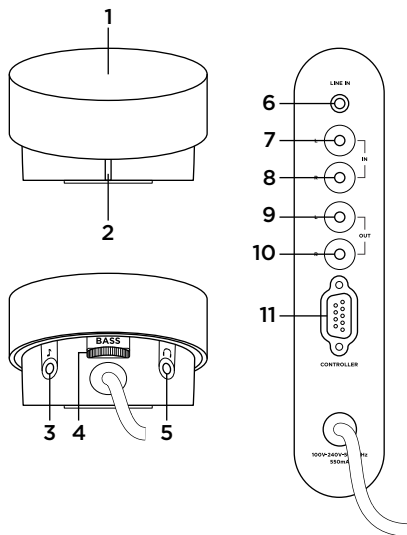
## Inhalt



1. Linker Lautsprecher, Ständer und Kabel
2. Subwoofer und Stromkabel
3. Rechter Lautsprecher, Ständer und Kabel

4. Steuergerät mit Kabel
5. 3,5-mm-Audiokabel

## Produkt auf einen Blick

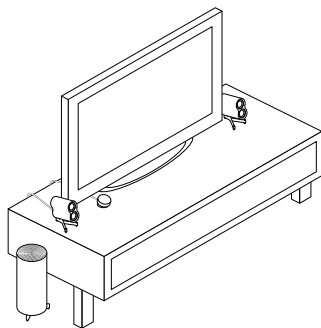
**Steuergerät**

1. Lautstärke
2. Betriebs-LED
3. 3,5-mm-Audioeingang
4. Basslautstärke
5. Kopfhörerbuchse

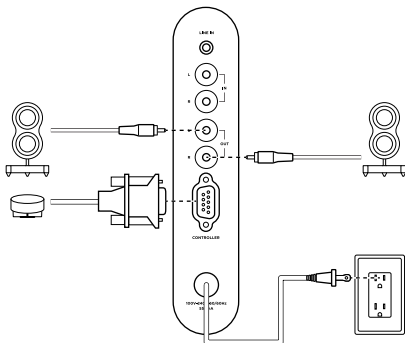
**Subwoofer (Rückseite)**

6. 3,5-mm-Klinkeneingang
7. Linker Cinch-Audioeingang
8. Rechter Cinch-Audioeingang
9. Cinch-Ausgang linker Lautsprecher
10. Cinch-Ausgang rechter Lautsprecher
11. Controller-Anschluss

## Einrichtung des Produkts



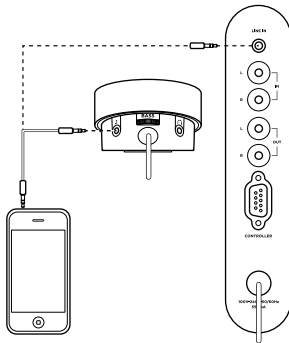
1. Stellen Sie die Lautsprecher auf die verstellbaren Ständer und den Subwoofer auf den Boden.



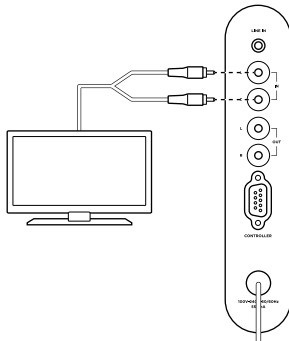
2. Einrichtung des Subwoofers:

- Anschließen der Lautsprecher:  
Schließen Sie den rechten Lautsprecher **R** an den rechten Ausgang (schwarz) und den linken Lautsprecher **L** an den linken Ausgang (grau) an.
- Schließen Sie das Stromkabel an.

### 3. Anschließen der Audioquelle:



- Für Smartphones, Tablet-PCs, Musikplayer und PCs:
  - Schließen Sie Ihr Gerät an das Steuergerät oder den Subwoofer an.
  - Verwenden Sie dazu das 3,5 mm-Audiokabel (im Lieferumfang enthalten).



- Für Fernsehgeräte:
  - Anschließen an die Audioeingänge des Subwoofers: Den rechten Kanal an den roten Cinch-Eingang und den linken Kanal an den weißen Cinch-Eingang.
  - Verwenden Sie dazu Cinch-Audiokabel (nicht im Lieferumfang enthalten).

## Produktzentrale

Hier erhalten Sie weitere Informationen und haben Zugriff auf den Online-Kundendienst für Ihr Produkt. Nehmen Sie sich etwas Zeit und informieren Sie sich in der Produktzentrale genauer zu Ihrem neuen Logitech Lautsprechersystem.

Durchsuchen Sie Online-Artikel zur Unterstützung beim Einrichten, für Tipps zur Nutzung und für Informationen zu weiteren Funktionen.

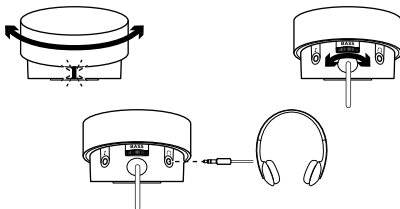
In unseren Community-Foren können Sie mit anderen Benutzern Kontakt aufnehmen und sich Tipps holen, Fragen stellen und Ihre Problemlösungen mit anderen teilen.

In der Produktzentrale findest Du ein umfangreiches Informationsangebot:

- Tutorials
- Fehlerbehebung
- Support-Community
- Software-Downloads
- Online-Bedienungsanleitungen
- Garantieinformationen
- Ersatzteile (falls verfügbar)

Besuchen Sie [www.logitech.com/support/Z553](http://www.logitech.com/support/Z553).

## Zur Verwendung des Produkts



### Einschalten und Lautstärkeregelung

Drehen Sie zum Einschalten der Lautsprecher den oberen Teil des Steuergeräts nach rechts. Die Betriebs-LED auf dem Steuergerät leuchtet rot. Drehen Sie den oberen Teil des Steuergeräts nach links oder rechts, um die Lautstärke anzupassen.

### Bassfrequenz

Drehen Sie den Bassregler nach rechts, um den Bass-Sound zu verstärken und nach links, um ihn zu dämpfen.

### Optionale Kopfhörer

Schließen Sie optionale Kopfhörer (nicht im Lieferumfang enthalten) an das Steuergerät an. Wenn sie angeschlossen sind, erfolgt keine Audioausgabe über die Lautsprecher.

## Fehlerbehebung

### Die Lautsprecher funktionieren nicht oder geben schlechten oder keinen Sound aus.

- Überprüfen Sie die Stromverbindung. Überprüfen Sie, dass das Netzkabel sicher mit dem Subwoofer und der Steckdose verbunden ist.
- Schalten Sie die Lautsprecher ein. Drehen Sie den oberen Teil des Steuergeräts nach rechts, um die Lautsprecher einzuschalten. Die Betriebs-LED auf dem Steuergerät leuchtet rot.
- Passen Sie die Lautstärke an. Drehen Sie zum Anpassen der Lautstärke den oberen Teil des Steuergeräts nach links oder rechts. Überprüfen Sie die Lautstärkeeinstellung der Audioquelle und Ihrer Multimedia-Anwendung.
- Überprüfen Sie die Kabelverbindungen:
  - Stellen Sie sicher, dass das Steuergerät korrekt an den Controller-Anschluss auf der Rückseite des Subwoofers angeschlossen ist.
  - Lautsprecher sind an der Rückseite des Subwoofers angeschlossen: Der rechte Lautsprecher ist am schwarzen Cinch-Ausgang angeschlossen und der linke Lautsprecher am grauen Cinch-Ausgang. Verwenden Sie nicht die weißen und roten Audioeingänge.
- Die Audioquelle ist am Steuergerät oder auf der Rückseite des Subwoofers über den 3,5-mm-Audioeinang angeschlossen. Verwenden Sie für Fernsehgeräte den roten und den weißen Cinch-Eingang. Verwenden Sie nicht den schwarzen und den grauen Cinch-Ausgang.
- Wenn die Kopfhörer an das Steuergerät angeschlossen sind, erfolgt keine Audioausgabe über die Lautsprecher.
- Bei Computern müssen Sie die Lautsprecher als Standard-Ausgangsquelle definieren. Stellen Sie die Lautstärke Ihres Betriebssystems auf 80 % und stellen Sie sicher, dass die Lautstärke nicht stummgeschaltet ist:
  - **Windows® 8:** Wählen Sie aus dem Startmenü die Desktop-Kachel. Wählen Sie aus dem Charms-Menü „Einstellungen > Systemsteuerung > Hardware und Sound > Sound > Lautsprecher/Kopfhörer > Eigenschaften > Pegel“. Passen Sie hier den Lautsprecher-Regler an (deaktivieren Sie die Stummschaltung).
  - **Windows 7:** „Start > Systemsteuerung > Hardware und Sound > Lautsprecher/Kopfhörer > Eigenschaften > Pegel“.

Passen Sie hier den Lautsprecher-Regler an (deaktivieren Sie die Stummschaltung).

- **Mac OS X:** „Systemeinstellungen > Ton > Ausgabe > Kopfhörer oder Line-Out“. Passen Sie hier den Lautstärke-Regler an (deaktivieren Sie die Stummschaltung).

Weitere Informationen zur Fehlerbehebung finden Sie unter **[www.logitech.com/support/Z553](http://www.logitech.com/support/Z553)**

Ihre Meinung ist gefragt.

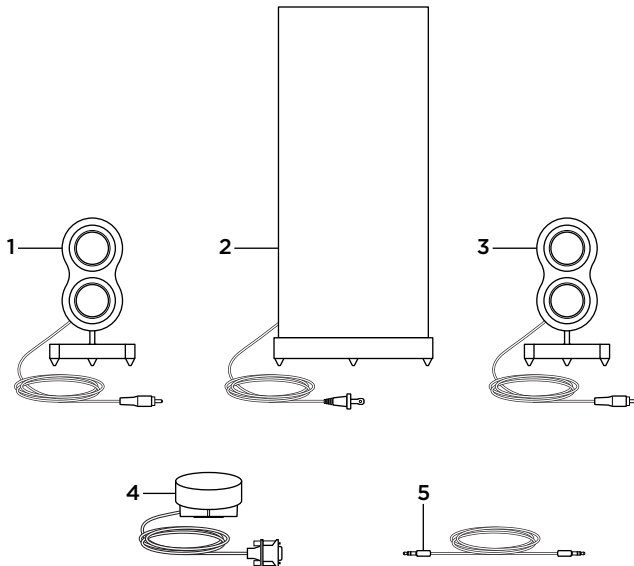
Bitte nehmen Sie sich etwas Zeit, um einige Fragen zu beantworten.

Vielen Dank, dass Sie sich für unser Produkt entschieden haben.

**[www.logitech.com/ithink](http://www.logitech.com/ithink)**



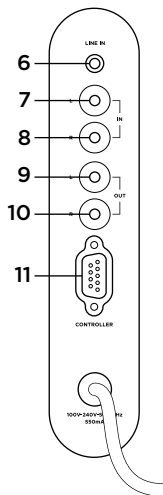
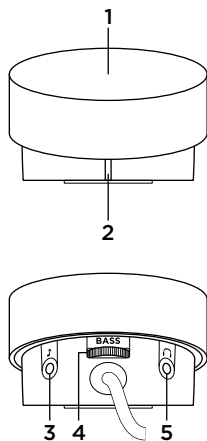
## Contenu



1. Haut-parleur satellite gauche, support et câble
2. Caisson de basses et câble d'alimentation secteur

3. Haut-parleur satellite droit, support et câble
4. Boîtier de commande et câble
5. Câble audio de 3,5 mm

## Présentation du produit



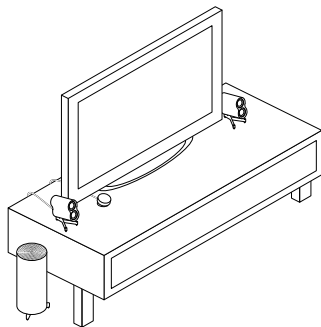
### Boîtier de commande

1. Volume du système
2. Témoin d'alimentation
3. Entrée audio 3,5 mm
4. Volume des graves
5. Prise casque

### Caisson de basses (arrière)

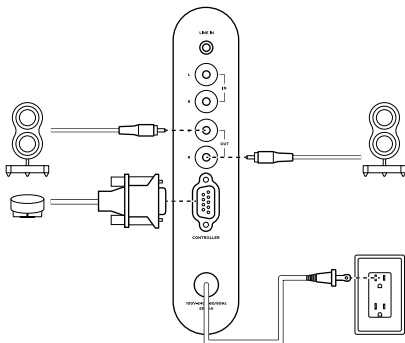
6. Entrée auxiliaire 3,5 mm
7. Entrée RCA audio gauche
8. Entrée RCA audio droite
9. Sortie RCA du haut-parleur satellite gauche
10. Sortie RCA du haut-parleur satellite droit
11. Port de contrôleur

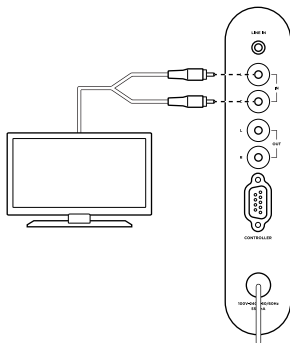
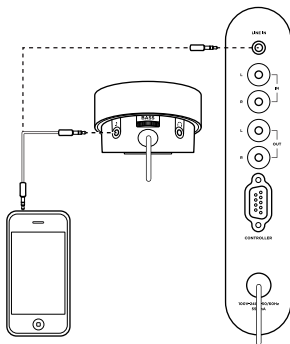
## Installation du produit



1. Posez les haut-parleurs satellites sur leurs supports réglables et le caisson de basses sur le sol.

2. Installez le caisson de basses:
  - Connectez les haut-parleurs satellites: branchez le haut-parleur droit **R** à la sortie droite (noire) et le haut-parleur gauche **L** à la sortie gauche (grise).
  - Branchez-le à la prise secteur.





### 3. Connectez la source audio:

- Pour les smartphones, tablettes, lecteurs de musique et PC:
  - Connectez votre dispositif au boîtier de commande ou au caisson de basses.
  - Utilisez le câble audio 3,5 mm (inclus).
  
- Pour les téléviseurs:
  - Connectez votre téléviseur aux entrées audio du caisson de basses: branchez le canal droit à l'entrée RCA rouge et le canal gauche à l'entrée RCA blanche.
  - Utilisez les câbles audio RCA (non inclus).

## Pages Produits

Des informations et un support en ligne supplémentaires sont disponibles pour votre produit. Prenez le temps de visiter les pages Produits pour en savoir plus sur votre nouveau système de haut-parleurs Logitech.

Parcourez les articles en ligne pour obtenir de l'aide en matière de configuration, des conseils d'utilisation ou des informations sur les fonctions supplémentaires.

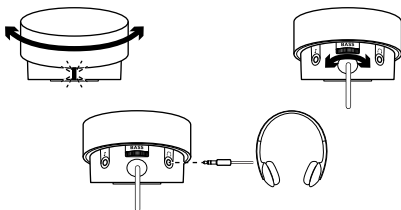
Discutez avec d'autres utilisateurs sur nos forums communautaires pour demander des conseils, poser des questions et partager des solutions.

Dans les pages Produits, vous trouverez un large éventail de contenu:

- Didacticiels
- Dépannage
- Communauté d'entraide
- Logiciels à télécharger
- Documentation en ligne
- Informations sur la garantie
- Pièces de rechange (si disponibles)

Accédez à la page [www.logitech.com/support/Z553](http://www.logitech.com/support/Z553)

## Utilisation du produit



### Mise sous tension et volume

Tournez le haut du boîtier de commande vers la droite pour mettre les haut-parleurs sous tension. Le témoin lumineux du boîtier de commande devient rouge. Tournez le haut du boîtier vers la droite ou la gauche pour régler le volume.

### Niveau des graves

Tournez la commande des basses vers la droite pour augmenter la sortie des basses ou vers la gauche pour la diminuer.

### Casque facultatif

Connectez un casque (non inclus) au boîtier de commande. Lorsqu'un casque est connecté, le son des haut-parleurs est en sourdine.

## Dépannage

### Les haut-parleurs ne fonctionnent pas ou produisent un son faible ou aucun son.

- Vérifiez l'alimentation. Vérifiez que le câble d'alimentation est correctement branché au caisson de basses et à une prise secteur.
- Mettez les haut-parleurs sous tension. Tournez le haut du boîtier de commande vers la droite pour mettre les haut-parleurs sous tension. Le témoin lumineux du boîtier de commande devient rouge.
- Réglez le volume. Tournez le haut du boîtier de commande vers la droite ou la gauche pour régler le volume. Vérifiez le volume de la source et de votre application multimédia.
- Vérifiez les connexions:
  - Le boîtier de commande doit être branché au port de contrôleur, à l'arrière du caisson de basses.
  - Les haut-parleurs satellites se connectent à l'arrière du caisson de basses: le haut-parleur droit être branché à la sortie RCA noire et le haut-parleur gauche à la sortie RCA grise. N'utilisez pas les entrées audio blanche et rouge.
  - La source audio doit être branchée au boîtier de commande ou au caisson de basses à l'entrée 3,5 mm. Pour les téléviseurs, utilisez les entrées rouge et blanche. N'utilisez pas les sorties RCA noire et grise.
- Le son des haut-parleurs est mis en sourdine lorsqu'un casque est connecté au boîtier de commande.
- Pour les ordinateurs, définissez les haut-parleurs comme source de sortie par défaut, réglez le volume du système d'exploitation sur 80 % et vérifiez que la sourdine est désactivée:
  - **Windows® 8:** dans le menu Démarrer, sélectionnez la vignette Bureau. Dans le menu Icônes, sélectionnez Paramètres > Panneau de configuration > Matériel et audio > Son > Haut-parleurs / Casque > Propriétés > Niveaux > ajustez le curseur du haut-parleur (désactivez la sourdine)
  - **Windows 7:** Démarrer > Panneau de configuration > Matériel et audio > Son > Haut-parleurs / Casque > Propriétés > Niveaux > ajustez le curseur du haut-parleur (désactivez la sourdine)

- **Mac OS X:** Préférences système > Son > Sortie > Haut-parleurs ou Sortie de ligne > ajustez le curseur du volume (désactivez la sourdine)

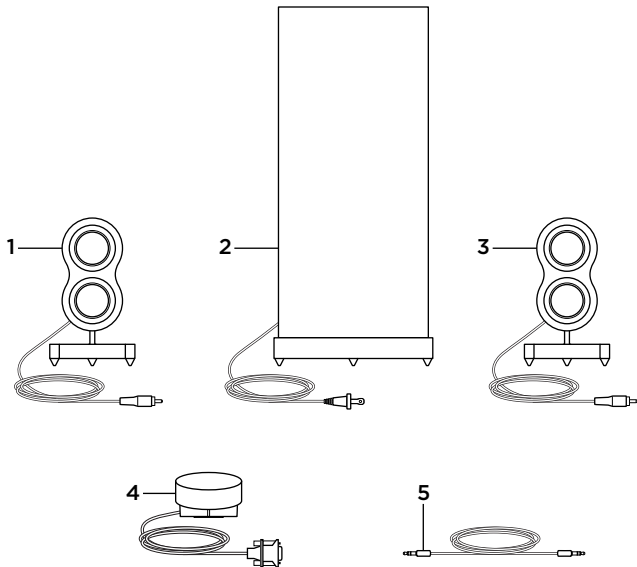
Pour obtenir de l'aide, rendez-vous sur [www.logitech.com/support/Z553](http://www.logitech.com/support/Z553)

Qu'en pensez-vous?

Veuillez prendre quelques minutes pour nous faire part de vos commentaires.  
Nous vous remercions d'avoir acheté notre produit.

[www.logitech.com/ithink](http://www.logitech.com/ithink)

## Contenuto della confezione

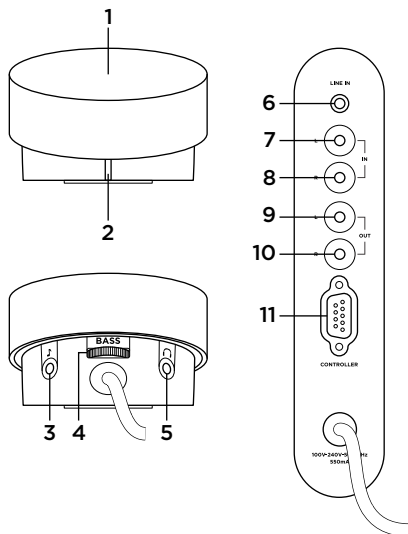


1. Altoparlante satellite sinistro, base e cavo
2. Subwoofer e cavo di alimentazione CA

3. Altoparlante satellite destro, base e cavo
4. Unità di controllo con cavo
5. Cavo audio da 3,5mm



## Panoramica del prodotto

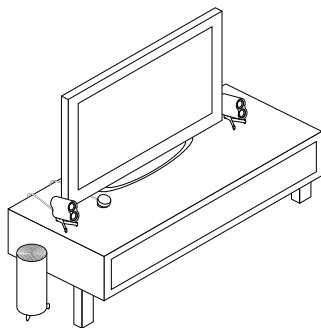
**Unità di controllo**

1. Volume del sistema
2. Indicatore LED di accensione
3. Ingresso audio da 3,5 mm
4. Volume bassi
5. Presa per cuffie

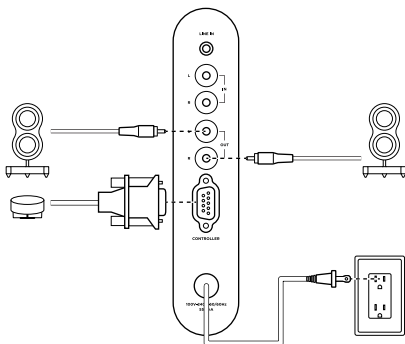
**Subwoofer (vista posteriore)**

6. Ingresso ausiliario da 3,5 mm
7. Ingresso RCA audio sinistro
8. Ingresso RCA audio destro
9. Uscita RCA satellite sinistro
10. Uscita RCA satellite destro
11. Porta controller

## Installazione del prodotto



1. Collocare gli altoparlanti satellite sulla base regolabile e il subwoofer per terra.



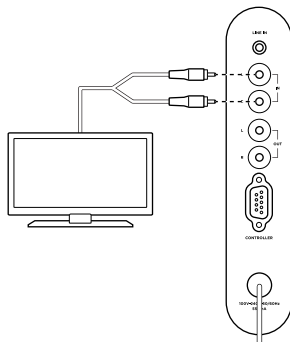
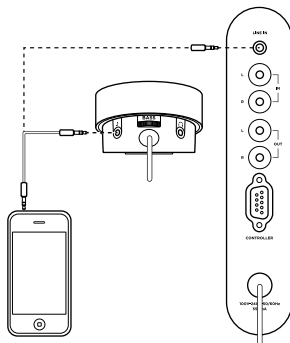
2. Installare il subwoofer:

- Collegare gli altoparlanti satellite: Il satellite destro **R** va collegato all'uscita destra (nera) mentre quello sinistro **L** va collegato all'uscita sinistra (grigia).
- Collegare all'alimentazione elettrica CA.

### 3. Collegare la sorgente audio:

- Per smartphone, tablet, lettori musicali e computer:

- Collegare all'unità di controllo o al subwoofer.
- Utilizzare il cavo audio da 3,5 mm incluso.



- Per televisori:

- Collegare agli ingressi audio del subwoofer: il canale destro va collegato all'ingresso RCA rosso e quello sinistro all'ingresso RCA bianco.
- Utilizzare cavi audio RCA (non inclusi).

## Sezione Prodotti di punta

Online sono disponibili ulteriori informazioni e il supporto per il prodotto. Per ulteriori informazioni sul nuovo sistema di altoparlanti Logitech acquistato, visitare la sezione Prodotti di punta.

Per la guida alla configurazione, consigli sull'utilizzo o informazioni su funzionalità aggiuntive, consultare gli articoli online.

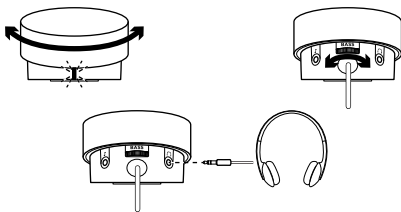
Per consigli, domande e soluzioni, è inoltre possibile connettersi con altri utenti tramite i forum della community Logitech.

Nella sezione Prodotti di punta, è disponibile un'ampia selezione di contenuti:

- Esercitazioni
- Risoluzione dei problemi
- Community di supporto
- Download del software
- Documentazione online
- Informazioni sulla garanzia
- Parti di ricambio (se disponibili)

Visitare [www.logitech.com/support/Z553](http://www.logitech.com/support/Z553)

## Utilizzo del prodotto



### Accensione e volume

Ruotare verso destra la parte superiore dell'unità di controllo per accendere gli altoparlanti. Il LED di accensione dell'unità di controllo si illumina di colore rosso. Ruotare la parte superiore verso sinistra o destra per regolare il volume.

### Livello dei bassi

Ruotare il controllo dei bassi verso destra per aumentare i bassi o verso sinistra per diminuirli.

### Cuffie opzionali

Collegare le cuffie opzionali (non incluse) all'unità di controllo. Quando sono collegate, gli altoparlanti vengono disattivati.

## Risoluzione dei problemi

### **Gli altoparlanti non funzionano o emettono un suono debole o non emettono alcun suono.**

- Verificare il collegamento dell'alimentazione. Controllare che il cavo di alimentazione CA sia collegato saldamente al subwoofer e alla presa di corrente CA.
- Accendere gli altoparlanti. Ruotare verso destra la parte superiore dell'unità di controllo per accendere gli altoparlanti. Il LED di accensione dell'unità di controllo si illumina di colore rosso.
- Regolare il volume. Ruotare verso destra o sinistra la parte superiore dell'unità di controllo per regolare il volume. Controllare il volume nella sorgente e nell'applicazione multimediale.
- Verificare le connessioni dei cavi:
  - L'unità di controllo va collegata alla porta del controller sul retro del subwoofer.
  - Gli altoparlanti satellite vanno collegato alla parte posteriore del subwoofer: il satellite destro va collegato all'uscita RCA nera e quello sinistro va collegato all'uscita RCA grigia. Non utilizzare l'ingresso audio bianco e quello rosso.
  - La sorgente audio va collegata all'unità di controllo o alla parte posteriore del subwoofer utilizzando l'ingresso da 3,5 mm. Per i televisori, utilizzare l'ingresso RCA rosso e quello bianco. Non utilizzare l'uscita RCA nera e quella grigia.
- Collegando le cuffie all'unità di controllo, gli altoparlanti vengono disattivati.
- Per i computer, specificare gli altoparlanti come sorgente uscita predefinita, impostare il volume del sistema operativo sull'80% e verificare che il volume non sia disattivato:
  - **Windows® 8:** Nel menu Start, selezionare il riquadro Desktop. Dal menu Accessi, selezionare Impostazioni > Pannello di controllo > Hardware e suoni > Audio > Altoparlanti / Cuffie > Proprietà > Livelli > regolare il dispositivo di scorrimento Altoparlante (deselezionare Disattivato)
  - **Windows 7:** Start > Pannello di controllo > Hardware e suoni > Audio > Altoparlanti / Cuffie > Proprietà > Livelli > regolare il dispositivo di scorrimento Altoparlante (deselezionare Disattivato)
  - **Mac OS X:** Preferenze di Sistema > Audio > Uscita > Cuffie o Uscita > regolare il cursore del volume di uscita (deselezionare Mute)

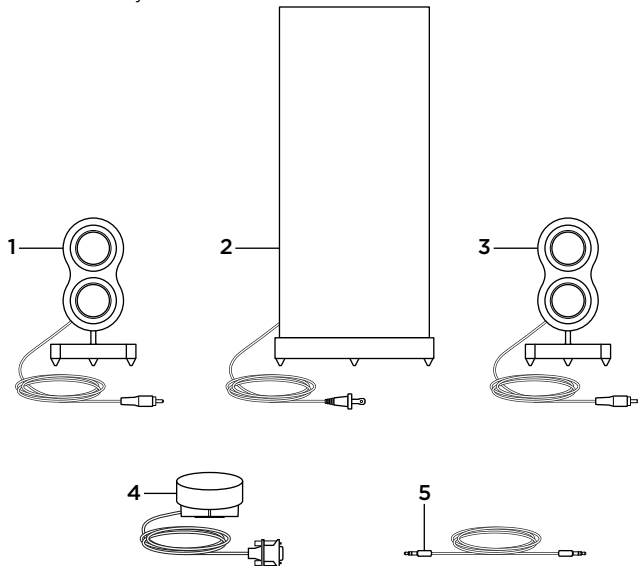
Per ulteriori informazioni sulla risoluzione dei problemi, visitare [www.logitech.com/support/Z553](http://www.logitech.com/support/Z553)

Cosa ne pensi?

Dedicaci qualche minuto del tuo tempo e inviaci un commento.  
Grazie per avere acquistato questo prodotto.

[www.logitech.com/ithink](http://www.logitech.com/ithink)

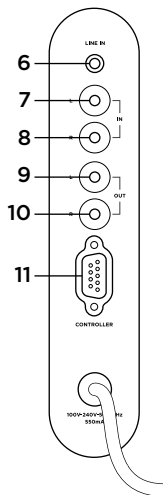
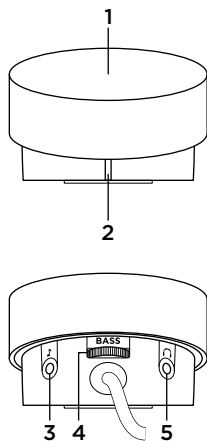
## Contenido de la caja



1. Altavoz satélite izquierdo, soporte y cable
2. Subwoofer y cable de alimentación de CA

3. Altavoz satélite derecho, soporte y cable
4. Sección de control con cable
5. Cable de audio de 3,5 mm

## Componentes del producto



### Sección de control

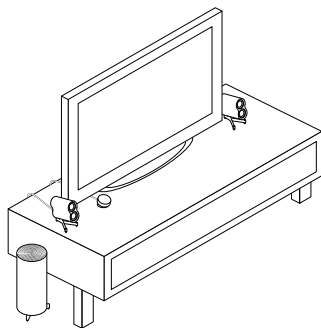
1. Volumen del sistema
2. Diodo de encendido
3. Entrada de audio de 3,5 mm
4. Volumen de graves
5. Toma de auriculares

### Subwoofer (parte posterior)

6. Entrada auxiliar de 3,5 mm
7. Entrada RCA de audio izquierda
8. Entrada RCA de audio derecha
9. Salida RCA satélite izquierda
10. Salida RCA satélite derecha
11. Puerto de mando



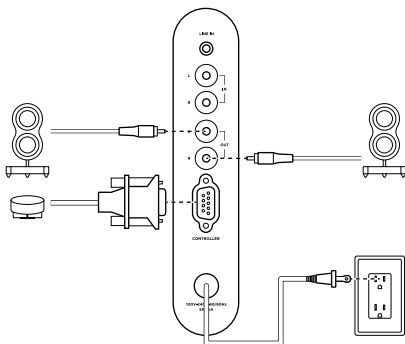
## Instalación del producto

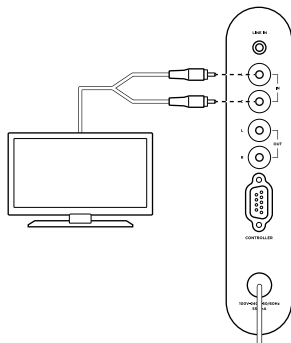
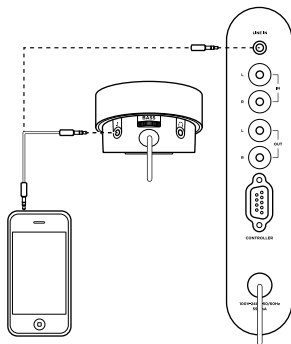


1. Coloque los altavoces satélite en los soportes ajustables y el subwoofer en el suelo.

2. Instale el subwoofer:

- Conecte los altavoces satélite:  
 • El altavoz satélite derecho (**R**) se conecta en la salida derecha (negra) y el altavoz satélite izquierdo (**L**) se conecta en la salida izquierda (gris).
- Conecte la alimentación de CA.





### 3. Conecte la fuente de audio:

- Para smartphones, tablets, reproductores de música y PC:
  - Conecte el dispositivo a la sección de control o el subwoofer.
  - Use el cable de audio de 3,5 mm (incluido).
  
- Para televisores:
  - Conecte el televisor a las entradas de audio del subwoofer: el canal derecho a la entrada RCA roja y el canal izquierdo a la entrada RCA blanca.
  - Utilice cables de audio RCA (no incluidos).

## Visita a Central de productos

Encontrará más información y asistencia en línea para su producto. Dedique un momento a visitar Central de productos para averiguar más sobre su nuevo sistema de altavoces Logitech.

Lea artículos en línea y encuentre información y ayuda sobre configuración, consejos de uso y funciones adicionales.

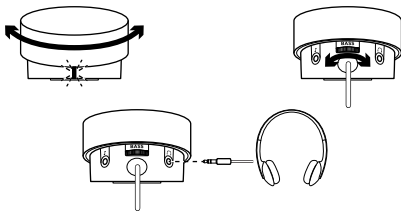
Póngase en contacto con otros usuarios en nuestros Foros de comunidad para obtener consejos, realizar preguntas y compartir soluciones.

En Central de productos, encontrará una amplia selección de contenido:

- Ejercicios de aprendizaje
- Resolución de problemas
- Comunidad de asistencia
- Descargas de software
- Documentación en línea
- Información de garantía
- Piezas de repuesto (cuando estén disponibles)

Vaya a [www.logitech.com/support/Z553](http://www.logitech.com/support/Z553)

## Utilización del producto



### Encendido y volumen

Gire la parte superior de la sección de control hacia la derecha para para encender los altavoces. El diodo de encendido de la sección de control se volverá rojo. Gire hacia izquierda o la derecha para ajustar el volumen.

### Nivel de graves

Gire el control de graves hacia la derecha para incrementar la salida de graves o hacia la izquierda para reducirla.

### Auriculares opcionales

Conecte los auriculares opcionales (no incluidos) a la sección de control. Al conectarlos, el sonido de los altavoces se silencia.

## Resolución de problemas

### **Los altavoces no funcionan, no se oye sonido, o el sonido es muy débil**

- Compruebe el conector de alimentación. Asegúrese de que el cable de alimentación de CA está conectado correctamente al subwoofer y una toma de corriente de CA.
- Encienda los altavoces. Gire la parte superior de la sección de control hacia la derecha para encender los altavoces. El diodo de encendido de la sección de control se volverá rojo.
- Ajuste el volumen. Gire la parte superior de la sección de control hacia la izquierda o la derecha para ajustar el volumen. Compruebe el volumen en la fuente y la aplicación multimedia.
- Compruebe las conexiones de los cables:
  - La sección de control se conecta al puerto de mando en la parte posterior del subwoofer.
  - Los altavoces satélite se conectan a la parte posterior del subwoofer: el altavoz satélite derecho se conecta a la salida RCA negra y el izquierdo a la salida RCA gris. No utilice las entradas de audio de color blanco y rojo.
  - La fuente de audio se conecta a la sección de control o la parte posterior

del subwoofer mediante la entrada de 3,5 mm. Para los televisores, utilice las entradas RCA de color rojo y blanco. No utilice las salidas RCA de color negro y gris.

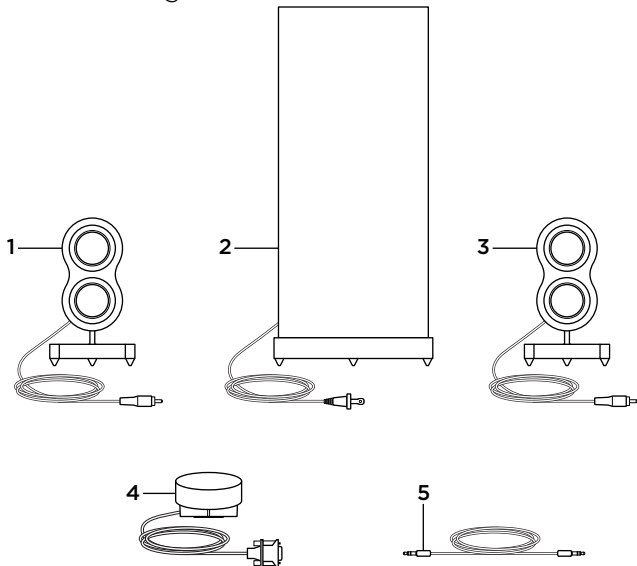
- Cuando se conectan auriculares a la sección de control, se silencia el sonido de los altavoces.
  - Para los ordenadores, configure los altavoces como el dispositivo de salida de audio predeterminado, establezca el volumen del sistema operativo en 80% y asegúrese de que el volumen no esté silenciado:
    - **Windows® 8:** En el menú Inicio, seleccione el mosaico Escritorio. En el menú Accesos, seleccione Configuración > Panel de control > Hardware y sonido > Sonido > Altavoces/auriculares > Propiedades > Niveles > ajuste el control deslizante de Altavoz (anule la selección de la opción de silencio)
    - **Windows 7:** Inicio > Panel de control > Hardware y sonido > Sonido > Altavoces/auriculares > Propiedades > Niveles > ajuste el control deslizante de Altavoz (anule la selección de la opción de silencio)
    - **Mac OS X:** Preferencias del Sistema > Sonido > Salida > Auriculares o Salida de línea > ajuste el control deslizante de Volumen de salida (anule la selección de la opción de silencio)
- Para obtener más ayuda en la resolución de problemas, visite [www.logitech.com/support/Z553](http://www.logitech.com/support/Z553)

¿Cuál es su opinión?

Nos gustaría conocerla, si puede dedicarnos un minuto.  
Le agradecemos la adquisición de nuestro producto.

[www.logitech.com/ithink](http://www.logitech.com/ithink)

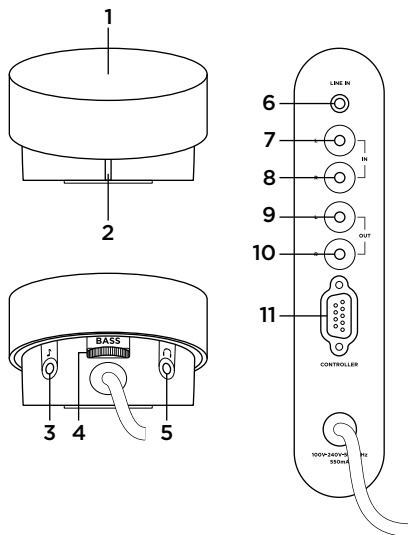
## Conteúdo da embalagem



1. Altifalante satélite esquerdo, suporte e cabo
2. Subwoofer e cabo de alimentação CA
3. Altifalante satélite direito, suporte e

- cabo
4. Consola de controlo com cabo
5. Cabo de áudio de 3,5 mm

## Conheça o seu produto



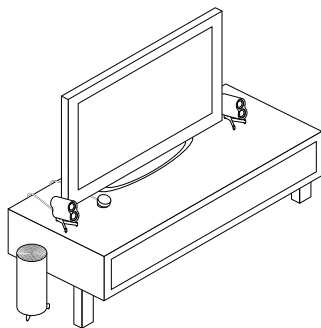
### Controlador

1. Volume do sistema
2. LED de alimentação
3. Entrada de áudio de 3,5 mm
4. Volume de graves
5. Tomada dos auscultadores

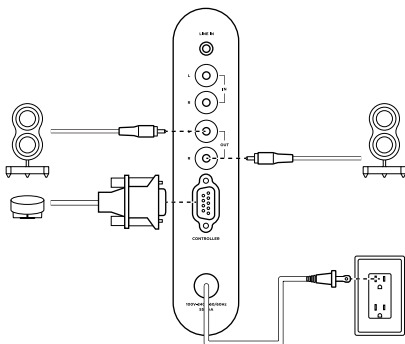
### Subwoofer (posterior)

6. Entrada auxiliar de 3,5 mm
7. Entrada RCA de áudio esquerdo
8. Entrada RCA de áudio direito
9. Saída RCA do satélite esquerdo
10. Saída RCA do satélite direito
11. Porta do controlador

## Instalar o seu produto



1. Coloque os satélites nos suportes ajustáveis e o subwoofer no chão.

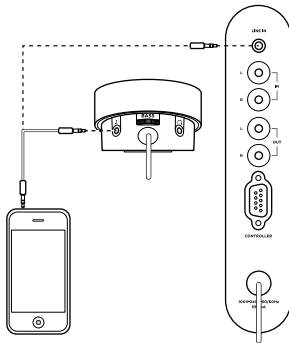


2. Instalar o subwoofer:

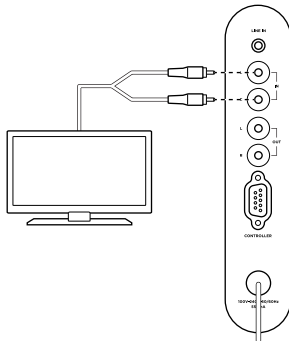
- Ligar os satélites: Satélite direito **R** liga à saída direita (preto) e o satélite esquerdo **L** liga à saída esquerda (cinzento).
- Ligue a alimentação CA.



### 3. Ligar a fonte de áudio:



- Para smartphones, tablets, leitores de música e computadores:
  - Ligue à consola de controlo ou subwoofer.
  - Utilize o cabo de áudio de 3,5 mm (incluído).



- Para TVs:
  - Ligue as entradas de áudio no subwoofer: O canal direito à entrada RCA vermelha e o canal esquerdo à entrada RCA branca.
  - Utilize os cabos de áudio RCA (não incluídos).

## Visite a Central de Produtos

Existe mais informação e suporte online para o seu produto. Visite a Central de Produtos para saber mais acerca do seu novo sistema de altifalantes Logitech.

Procure artigos online sobre ajuda na instalação, sugestões de utilização ou informações relativas a funcionalidades adicionais.

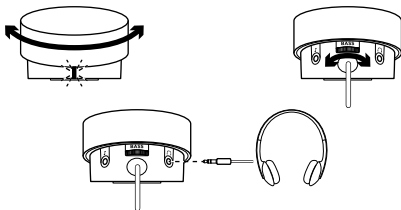
Entre em contacto com outros utilizadores nos nossos Fóruns da Comunidade para obter conselhos, fazer perguntas e partilhar soluções.

Na Central de Produtos, encontrará uma grande variedade de conteúdo:

- Manuais de iniciação
- Resolução de problemas
- Comunidade de apoio
- Transferências de software
- Documentação online
- Informação da garantia
- Peças sobressalentes (se disponíveis)

Aceda a [www.logitech.com/support/Z553](http://www.logitech.com/support/Z553)

## Utilizar o seu produto



### Ligar e volume

Rode a consola de controlo para a direita para ligar os altifalantes. O LED de alimentação na consola de controlo torna-se vermelho. Rode para a direita ou para a esquerda para ajustar o volume.

### Nível de graves

Rode o controlo de graves para a direita para aumentar a saída de graves ou para a esquerda para diminuir.

### Auscultadores opcionais

Ligue os auscultadores opcionais (não incluídos) à consola de controlo. Quando ligado, o som é desactivado nos altifalantes.

## Resolução de problemas

### Os altifalantes não funcionam ou emitem um som baixo ou nenhum som

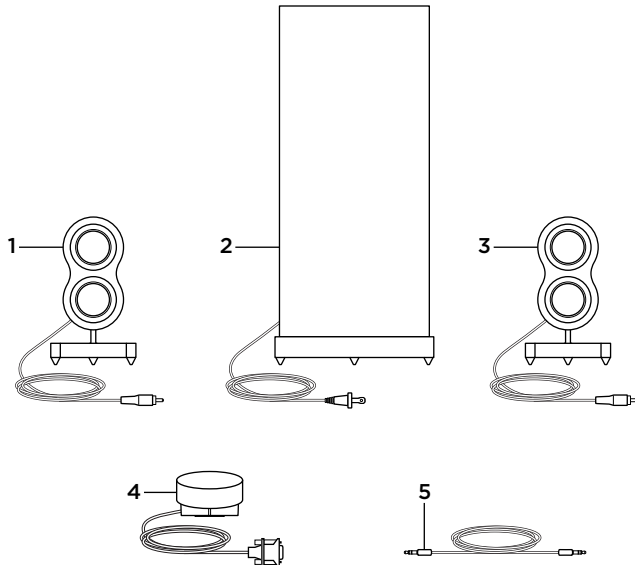
- Verifique a ligação de alimentação. Verifique que o cabo de alimentação CA está correctamente ligado ao subwoofer e à tomada de CA.
  - Ligue os altifalantes. Rode a consola de controlo para a direita nos altifalantes. O LED de alimentação na consola de controlo torna-se vermelho.
  - Regule o volume. Rode a consola de controlo para a esquerda para regular o volume. Verifique o volume na fonte e na sua aplicação multimédia.
  - Verifique as ligações dos cabos:
    - A consola de controlo liga à porta do controlador na parte posterior do subwoofer.
    - Os satélites ligam à parte posterior do subwoofer: O satélite direito liga à saída RCA preta e o satélite esquerdo liga à saída RCA cinzenta. Não utilize as entradas de áudio brancas e vermelhas.
    - A fonte de áudio liga à consola de controlo ou à parte posterior do subwoofer utilizando a entrada de 3,5 mm. Para TVs, utilize as entradas RCA vermelha e branca. Não utilize as saídas RCA preta e cinzenta.
  - Os auscultadores, quando ligados à consola de controlo, desactivam o som nos altifalantes.
  - Para computadores, especifique os altifalantes como fonte de saída predefinida, defina o volume do sistema operativo para 80% e certifique-se de que o volume não está desactivado.
    - **Windows® 8:** No menu Iniciar, seleccione a opção Ambiente de Trabalho. No menu Atalho, seleccione Definições > Painel de Controlo > Hardware e Som > Som > Altifalantes / Auscultadores > Propriedades > Níveis ajuste o controlo de deslize do Altifalante (desmarque Sem som)
    - **Windows 7:** Iniciar > Painel de Controlo > Hardware e Som > Som > Altifalantes/ Auscultadores > Propriedades > Níveis > ajuste o controlo de deslize do Altifalante (desmarque Sem som)
    - **SO Mac X:** Preferências do Sistema > Som > Saída > Auscultadores ou Saída de Linha > ajuste o controlo de deslize do volume de Saída (desmarque Sem som).
- Para ajuda na resolução de problemas, aceda a [www.logitech.com/support/Z553](http://www.logitech.com/support/Z553)

Qual a sua opinião?

Despenda um minuto para nos dar a sua opinião.  
Obrigado por adquirir o nosso produto.

**[www.logitech.com/ithink](http://www.logitech.com/ithink)**

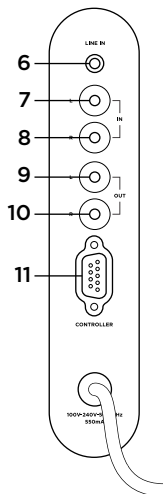
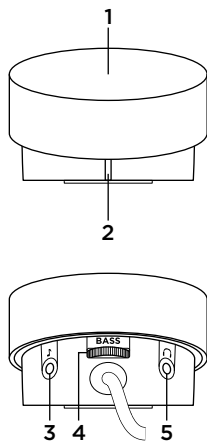
## Pakketinhoud



1. Linkersatellietspeaker, houder en draad
2. Subwoofer en wisselstroomdraad
3. Rechtersatellietspeaker, houder en draad

4. Bedieningseenheid met draad
5. Audiodraad van 3,5 millimeter

## Ken uw product



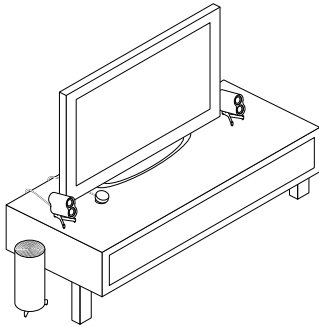
## Bedieningseenheid

1. Systemvolume
2. Aan/uit-led
3. 3,5mm-ingang voor audio
4. Basvolume
5. Hoofdtelefoonaansluiting

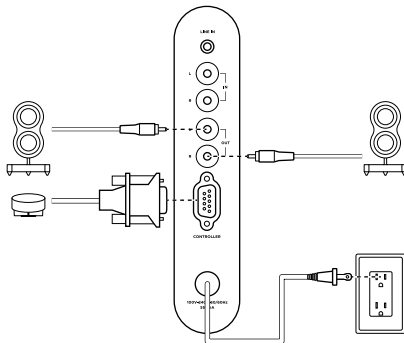
## Subwoofer (achterkant)

6. Extra 3,5mm-ingang
7. Linker-RCA-ingang voor audio
8. Rechter-RCA-ingang voor audio
9. Linkersatelliet-RCA-uitgang
10. Rechtersatelliet-RCA-uitgang
11. Controllerpoort

## Uw product instellen

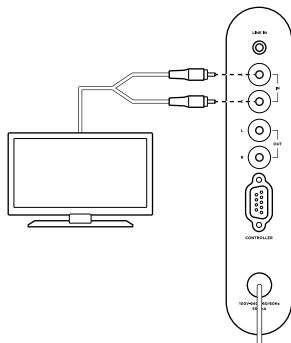
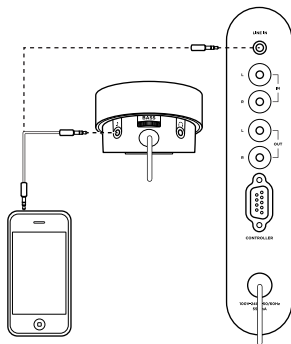


1. Plaats de satelliet speakers op hun aanpasbare houders en de subwoofer op de vloer.



2. De subwoofer instellen:

- Sluit de satelliet speakers aan: rechtersatelliet speaker **R** aansluiten op rechteruitvoer (zwart) en linkersatelliet speaker **L** aansluiten op linkeruitvoer (grijs).
- Sluit de wisselstroom aan.



### 3. Audiobron aansluiten:

- Voor smartphones, tablets, muziekspelers en pc's:
  - Sluit aan op bedieningseenheid of subwoofer.
  - Gebruik audiodraad van 3,5 mm (meegeleverd).
  
- Voor tv's:
  - Sluit aan op audio-ingangen op subwoofer: rechterkanaal naar rode RCA-ingang en linker kanaal naar witte RCA-ingang.
  - Gebruik RCA-audiodraden (niet meegeleverd).



## Ga naar Product centraal

Online vindt u meer informatie over en ondersteuning voor uw product. Neem even de tijd om naar Product centraal te gaan om meer te weten te komen over uw nieuwe Logitech-speakersysteem.

Blader door onlineartikelen voor hulp bij de set-up, gebruikstips of informatie over extra functies.

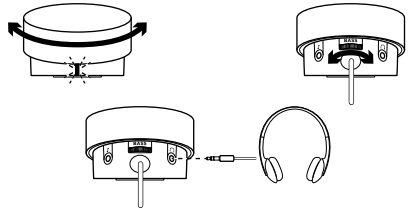
Kom in contact met andere gebruikers in onze communityforums om advies te krijgen, vragen te stellen en oplossingen te delen.

Bij Product centraal vindt u een breed scala aan inhoud:

- Studielessen
- Probleemoplossing
- Ondersteuningscommunity
- Softwaredownloads
- Onlinedocumentatie
- Garantie-informatie
- Reserveonderdelen (indien beschikbaar)

Ga naar [www.logitech.com/support/Z553](http://www.logitech.com/support/Z553)

## Uw product gebruiken



### Stroom inschakelen en volume

Draai bovenkant van de bedieningseenheid om de speakers in te schakelen. Aan/uit-led op bedieningseenheid wordt rood. Draai de bovenkant naar links of rechts om volume aan te passen.

### Basniveau

Draai de basregelaar naar rechts om het basniveau te verhogen of naar links om het te verlagen.

### Optionele hoofdtelefoon

Sluit de optionele hoofdtelefoon (niet meegeleverd) aan op de bedieningseenheid. Wanneer deze is aangesloten, worden de speakers gedempt.

## Probleemoplossing

### De speakers werken niet of geven zwak of geen geluid

- Controleer de stroomverbinding.  
Controleer of de wisselstroomkabel goed is aangesloten op de subwoofer en het stopcontact.
- Zet de speakers aan. Draai bovenkant van de bedieningseenheid om de speakers in te schakelen. De aan/uit-led op bedieningseenheid wordt rood.
- Pas het volume aan. Draai bovenkant van de bedieningseenheid naar links of rechts of het volume aan te passen. Controleer het volume op de bron en in uw mediatoeepassing.
- Controleer de draadaansluitingen:
  - Bedieningseenheid wordt aangesloten op controllerpoort aan de achterkant van de subwoofer.
  - Satelliet speakers worden aangesloten op de achterkant van de subwoofer. rechtersatelliet speaker aangesloten op zwarte RCA-uitgang en linkersatelliet speaker op grijze RCA-uitgang. Gebruik de witte en rode audio-ingangen niet.
  - Audiobron wordt aangesloten op bedieningseenheid of achterkant van subwoofer in de 3,5mm-ingang.
- Gebruik voor tv's de rode en witte RCA-ingangen. Gebruik de zwarte en grijze RCA-ingangen niet.
- Wanneer de hoofdtelefoon is aangesloten op de bedieningseenheid, worden de speakers gedempt.
- Voor computers moet u de speakers instellen als standaarduitvoerbron, het volume in uw besturingssysteem instellen op 80% en controleren of het volume niet gedempt is:
  - **Windows® 8:** Selecteer in het menu Start de tegel Bureaublad. Selecteer in het pictogrammenmenu Instellingen > Configuratiescherm > Hardware en geluiden > Geluid > Luidsprekers of hoofdtelefoons > Eigenschappen > Niveaus > schuifregelaar van speaker aanpassen (dempen uitschakelen)
  - **Windows 7:** Start > Configuratiescherm > Hardware en geluiden > Geluid > Luidsprekers of hoofdtelefoons > Eigenschappen > Niveaus > schuifregelaar van speaker aanpassen (dempen uitschakelen)
  - **Mac OS X:** Systeemvoorkeuren > Geluid > Uitvoer > Hoofdtelefoon of lijnuitgang > uitvoervolumeregelaar aanpassen (dempen uitschakelen)

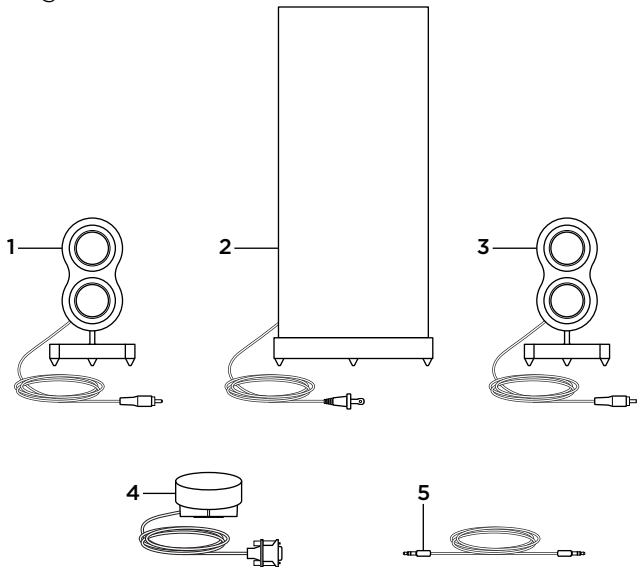
Ga voor meer hulp bij het oplossen van problemen naar **[www.logitech.com/support/Z553](http://www.logitech.com/support/Z553)**

Wat denkt u?

Neem even de tijd om ons uw mening te geven.  
Hartelijk dank voor de aanschaf van ons product.

**[www.logitech.com/ithink](http://www.logitech.com/ithink)**

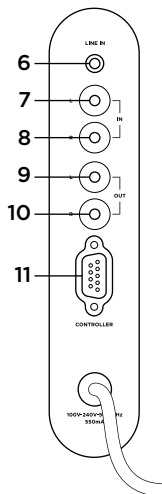
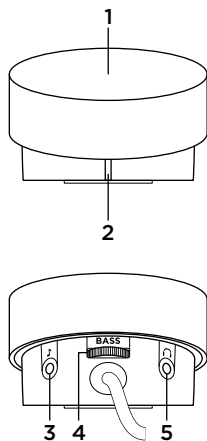
## Förpackningsinnehåll



1. Vänster satellithögtalare, stativ och kabel
2. Baselement och AC-strömkabel
3. Höger satellithögtalare, stativ och kabel

4. Sladdkontroll med kabel
5. 3,5 mm ljudkabel

## Produktöversikt



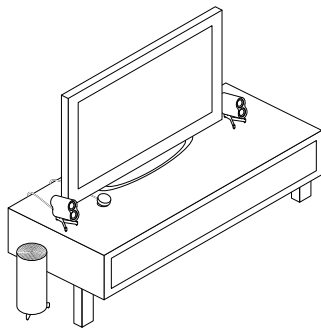
### Sladdkontroll

1. Volymkontroll
2. Av/på-lampa
3. 3,5 mm ljudingång
4. Basvolym
5. Uttag för hörlurar

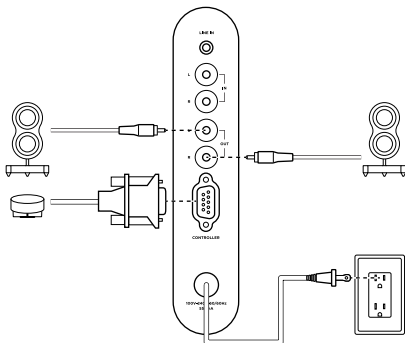
### Baselement (bak)

6. 3,5mm-ingång (Aux)
7. Vänster RCA-ljudingång
8. Höger RCA-ljudingång
9. Vänster RCA-utgång för satellithögtalare
10. Höger RCA-utgång för satellithögtalare
11. Spelport

## Konfigurera produkten



1. Placera satellithögtalarna på de justerbara stativen och baselementet på golvet.

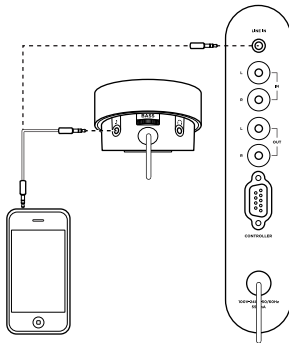


2. Konfigurera baselement:

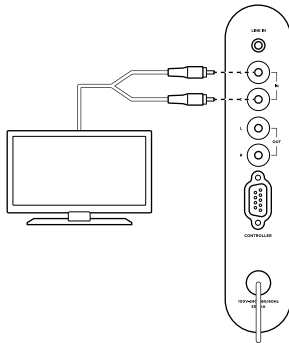
- Anslut satellithögtalarna: Höger satellithögtalare **R** ansluts till höger (svart) utgång och vänster satellithögtalare **L** ansluts till vänster (grått) utgång.
- Anslut ström.

### 3. Anslut ljudkällan.

- För smarttelefoner, datorplattor, musikspelare och datorer:
  - Anslut till sladdkontroll eller baselement.
  - Använd 3,5 mm ljudkabel (medföljer)



- För tv-apparater:
  - Anslut till ljudingångarna på baselementet: Höger kanal till röd RCA-ingång och vänster kanal till vit RCA-ingång.
  - Använd RCA-ljudkablar (medföljer ej).



## Besök produktcentralen

Det finns mer produktinformation och support på Internet. Besök produktcentralen om du vill ha mer information om ditt nya högtalarsystem från Logitech.

I artiklarna på Internet finns konfigurationshjälp, användartips och information om ytterligare funktioner.

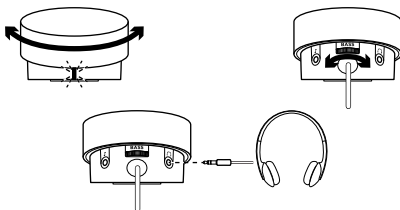
Få kontakt med andra användare i våra användarforum och få råd, ställ frågor och dela lösningar.

I produktcentralen finns massor av information:

- Självstudier
- Felsökning
- Supportgemenskap
- Nedladdningsbar programvara
- Elektronisk dokumentation
- Garantiinformation
- Reservdelar (om tillgängliga)

Gå till [www.logitech.com/support/Z553](http://www.logitech.com/support/Z553)

## Använda produkten



### Start och volym

Vrid övre delen av sladdkontrollen till höger för att starta högtalarna. Strömlampan på sladdkontrollen lyser med rött sken. Vrid åt vänster eller höger upptill för att justera volymen.

### Basvolym

Rotera baskontrollen åt höger för att öka basen eller åt vänster för att sänka den.

### Hörlurar som tillbehör

Anslut extra hörlurar (medföljer ej) till sladdkontrollen. När hörlurarna är anslutna dämpas ljudet via högtalarna.



## Felsökning

### Högtalarna fungerar inte eller ger svagt eller inget ljud

- Kontrollera strömanslutningen. Kontrollera att strömkabeln är säkert ansluten till baselementet och ett nätuttag.
- Sätt igång högtalarna. Vrid övre delen av sladdkontrollen åt höger för att starta högtalarna. Strömlampan på sladdkontrollen tänds och lyser med rött sken.
- Justera volymen. Vrid övre delen av sladdkontrollen åt vänster eller höger för att justera volymen. Kontrollera volymen vid källan och i ditt medieprogram.
- Kontrollera kabelanslutningarna:
  - Sladdkontrollen ansluts till kontrollporten på baksidan av baselementet.
  - Satellithögtalarna ansluts till baselementets baksida: Höger satellithögtalare ansluts till svart RCA-utgång och vänster satellithögtalare ansluts till grå RCA-utgång. Använd inte de vita och röda ljudingångarna.
  - Ljudkällan ansluts till sladdkontrollen eller baselementets baksida via 3,5 mm

-ingången. För tv-apparater används de röda och vita RCA ingångarna. Använd inte de svarta och grå RCA-utgångarna.

- Hörlurarna stänger av ljudet genom högtalarna när de är anslutna till sladdkontrollen.
- För datorer anger du högtalarna som standardutgångskälla. Ställ in operativsystemets volym till 80 % och kontrollera att volymen inte är avstängd.
  - **Windows® 8:** Välj skrivbord från Startmenyn. Från snabbknapparna väljer du Inställningar > Kontrollpanelen > Maskinvara och ljud > Ljud > Högtalare/hörlurar > Egenskaper > Nivåer > skjutreglaget Justera högtalarvolym (avmarkera ljud av)
  - **Windows 7:** Start > Kontrollpanelen > Maskinvara och ljud > Ljud > Högtalare/hörlurar > Egenskaper > Nivåer > skjutreglaget Justera högtalarvolym (avmarkera ljud av)
  - **Mac OS X:** Systeminställningar > Ljud > Uteffekt > Hörlurar eller linje ut > justera skjutreglaget för uteffekt (avmarkera ljud av)

Ytterligare hjälp med felsökning finns på [www.logitech.com/support/Z553](http://www.logitech.com/support/Z553)

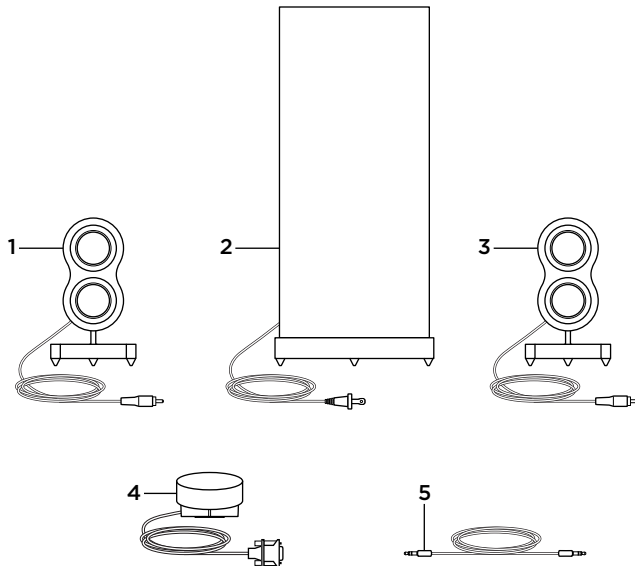
Vad tycker du?

Ta gärna en minut och berätta för oss.

Tack för att du valde vår produkt.

**[www.logitech.com/ithink](http://www.logitech.com/ithink)**

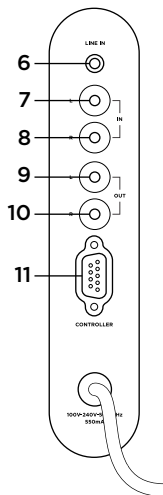
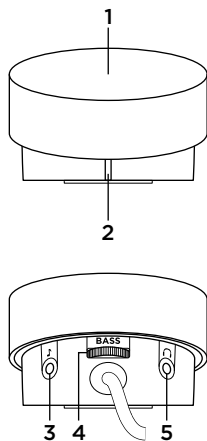
## Pakken indeholder



1. Venstre satellithøjtaler, holder og kabel
2. Subwoofer og ledning til lysnettet
3. Højre satellithøjtaler, holder og kabel

4. Fjernbetjening med kabel
5. 3,5-mm lyd kabel

## Oversigt over produktet



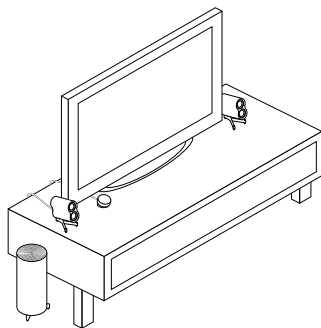
## Fjernbetjening

1. Systemvolumen
2. Strømindikator
3. 3,5-mm lydindgang
4. Basvolumen
5. Stik til hovedtelefoner

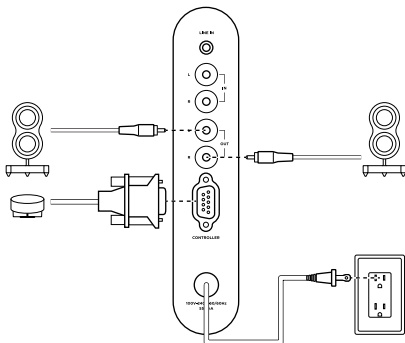
## Subwoofer (bag)

6. Ekstra 3,5-mm indgangsstik
7. RCA-lydindgang, venstre
8. RCA-lydindgang, højre
9. RCA-udgang til venstre satellithøjtaler
10. RCA-udgang til højre satellithøjtaler
11. Controllerport

## Tag dit produkt i brug

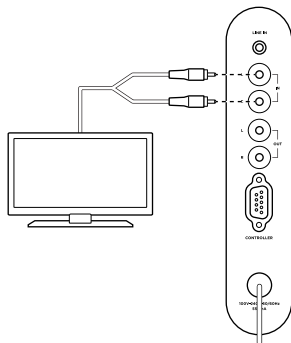
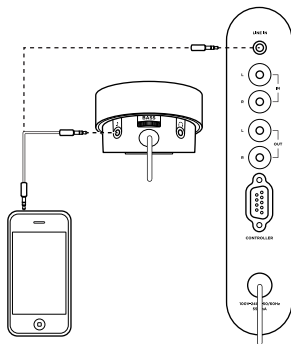


1. Anbring satellithøjtalerne på deres justerbare holdere og stil subwooferen på gulvet.



2. Gør subwooferen klar:

- Tilslut satellithøjtalere: Højre satellithøjtaler **R** skal sluttes til det højre (sorte) udgangsstik, og den venstre **L** skal sluttes til det venstre (grå) udgangsstik.
- Sæt strømstikket i stikkontakten.



### 3. Tilslut lyd-kilden:

- For smartphones, tablet-pc'er, musikafspillere og pc'er:
  - Slut til fjernbetjeningen eller subwooferen.
  - Brug det medfølgende 3,5-mm lyd-kabel.
  
- For tv'er:
  - Slut til lydindgangsstikkene på subwooferen: Højre kanal til det røde RCA-indgangsstik og venstre kanal til det hvide.
  - Brug RCA-lydkabler (medfølger ikke).

## Besøg produktcentralen

Der findes flere oplysninger om dit produkt samt support på nettet. Brug lidt tid på at besøge produktcentralen, og find ud af mere om dit nye Logitech-højttalersystem.

Gennemse artikler på nettet om hjælp til konfiguration, nyttige råd om brug eller oplysninger om andre funktioner.

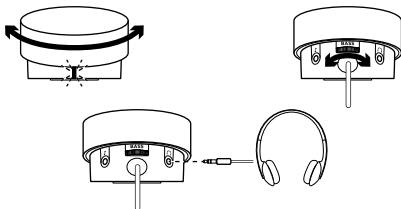
Kom i kontakt med andre brugere i brugerforaene, hvor du kan få gode råd, stille spørgsmål og dele løsninger.

I produktcentralen finder du en bred vifte af indhold:

- Selvstudier
- Problemløsning
- Supportbrugergruppe
- Download af software
- Onlinedokumentation
- Garantioplysninger
- Information om reservedele (hvis de forefindes)

Besøg [www.logitech.com/support/Z553](http://www.logitech.com/support/Z553)

## Brug dit produkt



### Tænd/sluk og lydstyrkeregulering

Drej knappen på fjernbetjeningen mod højre for at tænde højttalerne. Strømindikatoren på fjernbetjeningen lyser rødt. Rotér knappen for at justere lydstyrken.

### Bas

Rotér knappen til bassen for at justere basvolumen.

### Brug af hovedtelefoner

Slut hovedtelefonerne (valgfrit, medfølger ikke) til fjernbetjeningen. Når der er tilsluttet hovedtelefoner, afspilles der ingen lyd fra højttalerne.

## Problemløsning

### Højtalerne fungerer ikke, eller der er svag eller ingen lyd fra dem

- Kontroller strømforbindelsen. Kontroller, at ledningen til lysnettet sidder forsvarligt fast i subwooferen og stikkontakten.
- Tænd for højtalerne. Drej knappen på fjernbetjeningen mod højre for at tænde højtalerne. Strømindikatoren på fjernbetjeningen lyser rødt.
- Juster lydstyrken. Drej knappen på fjernbetjeningen for at justere lydstyrken. Kontroller lydniveauet på kilden og i medieafspilleren.
- Kontroller alle ledninger og stik:
  - Fjernbetjeningen skal sluttes til den rette port bag på subwooferen.
  - Satellithøjtalerne skal sluttes til bag på subwooferen: Højre satellithøjtaler skal sluttes til det sorte RCA-stik, og venstre satellithøjtaler skal sluttes til det grå. Brug ikke det hvide og det røde lydindgangsstik.
  - Lydkilden skal sluttes til fjernbetjeningen eller bag på subwooferen vha. 3,5-mm indgangsstikket. Hvis du tilslutter et tv, skal du bruge det røde og det hvide

RCA-indgangsstik. Brug ikke det sorte og det grå RCA-udgangsstik.

- Når der sluttes hovedtelefoner til fjernbetjeningen, afbrydes lyden fra højtalerne.
- Hvis du bruger en computer, skal du vælge højtalerne som standardudgangsenhed, indstille lydstyrken i styresystemet til omkring 80 %, og sørge for at lyden ikke er slået fra:
  - **Windows® 8:** Vælg skrivebordsikonet i startmenuen. I menuen Amuletter skal du vælge Indstillinger > Kontrolpanel > Hardware og lyd > Lyd > Højtalere / hovedtelefoner > Egenskaber > Niveauer > flyt skydeknappen til lydstyrke (fravælg lydafbryderen)
  - **Windows 7:** Start > Kontrolpanel > Hardware og lyd > Lyd > Højtalere / hovedtelefoner > Egenskaber > Niveauer > flyt skydeknappen til lydstyrke (fravælg lydafbryderen)
  - **Mac OS X:** Systemindstillinger > Lyd > Lyd ud > Hovedtelefoner eller linjeudgang > flyt skydeknappen til lydstyrke (fravælg lydafbryderen)

Du kan få hjælp til fejlfinding på [www.logitech.com/support/Z553](http://www.logitech.com/support/Z553)



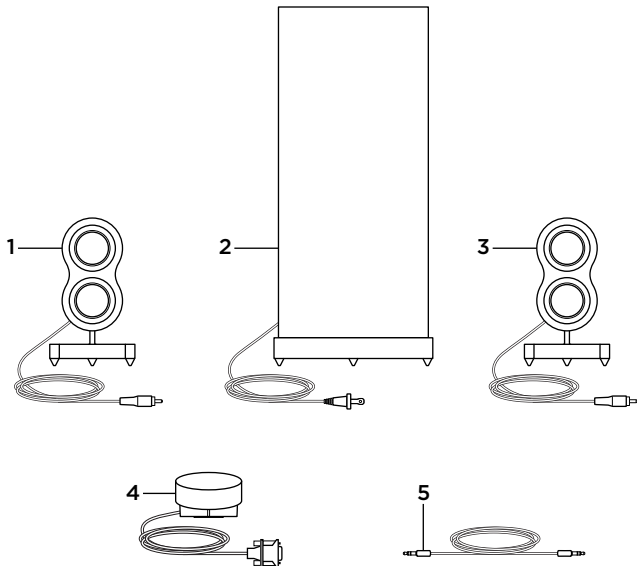
Hvad synes du?

Vi vil bede dig bruge et par minutter på at fortælle os, hvad du synes.

Tak fordi du købte vores produkt.

**[www.logitech.com/ithink](http://www.logitech.com/ithink)**

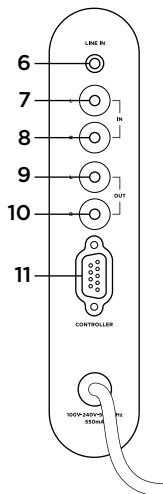
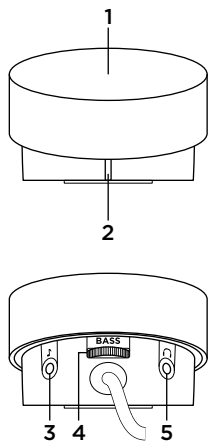
## Pakningens innhold



1. Venstre satellitthøytaler, stativ og kabel
2. Basshøytaler og strømledning
3. Høyre satellitthøytaler, stativ og kabel

4. Kontroller med kabel
5. 3,5 mm lyd kabel

Bli kjent med produktet



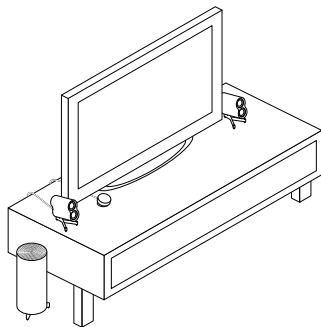
### Kontrollenhet

1. Volumkontroll
2. Strømlampe
3. 3,5 mm lydinning
4. Bassvolum
5. Uttak til hodetelefoner

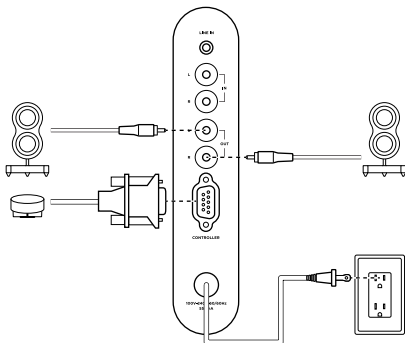
### Basshøytaler (bakside)

6. Ekstrainingang (3,5mm)
7. Venstre RCA-lydinning
8. Høyre RCA-lydinning
9. RCA-utgang på venstre satellitt
10. RCA-utgang på høyre satellitt
11. Port til spillkontroll

## Konfigurere produktet



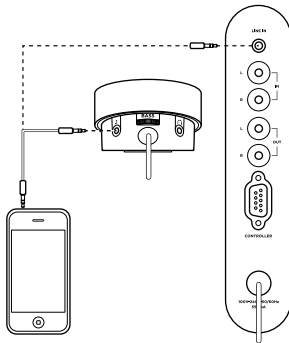
1. Plasser satellitthøytalerne på de justerbare stativene og basshøytaleren på gulvet.



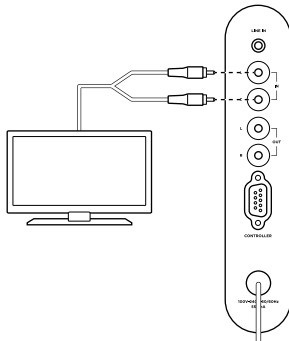
2. Konfigurer basshøytaleren:

- Kople til satellitthøytalerne: Høyre satellitt **R** koples til høyre utgang (svart), og venstre satellitt **L** koples til venstre utgang (grå).
- Kople til et strømuttak.

### 3. Kople til lydkilde:



- Smarttelefoner, nettbrett, musikkspillere og pc-er:
  - Kople til kontrolleren eller basshøytaleren.
  - Bruk den medfølgende lyd-kabelen med 3,5 mm plugg.



- Tv-er:
  - Kople til lyd-inngangene på basshøytaleren: Høyre kanal til den røde RCA-inngangen og venstre kanal til den hvite RCA-inngangen.
  - Bruk RCA-lydkabler (medfølger ikke).

## Besøk produktsentralen

Du finner mer informasjon om og støtte for produktet på nett. Besøk produktsentralen for å lese mer om det nye Logitech-anlegget ditt.

Bla gjennom artikler om konfigurering, tips til bruk og informasjon om ekstrafunksjoner.

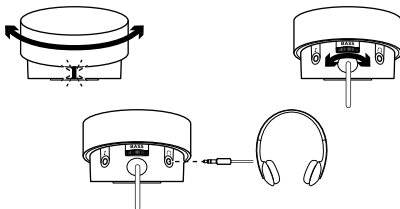
Kommuniser med andre brukere i fellesskapsforumene, og få hjelp, still spørsmål og del løsninger med andre.

Du finner et bredt utvalg materiale i produktsentralen:

- Leksjoner
- Feilsøking
- Støttefellesskap
- Programvare til nedlasting
- Nettbasert dokumentasjon
- Garantiinformasjon
- Reservedeler (hvis tilgjengelig)

Gå til [www.logitech.com/support/Z553](http://www.logitech.com/support/Z553)

## Bruke produktet



### Slå på og styre volumet

Vri toppen av kontrolleren mot høyre for å slå på høyttalerne. Lampen på kontrolleren begynner å lyse rødt. Roter toppen mot venstre eller høyre for å justere volumet.

### Bassnivå

Roter basskontrollen mot høyre for å øke bassnivået, eller mot venstre for å senke det.

### Valgfrie hodetelefoner

Kople hodetelefoner (valgfritt, følger ikke med) til kontrolleren. Lyden gjennom høyttalerne dempes når du kople til hodetelefoner.

## Feilsøking

### Det kommer svak eller ingen lyd fra høyttalerne

- Kontroller strømforbindelsen. Kontroller at strømkabelen er satt skikkelig i basshøyttaleren og et strømuttak.
- Slå på høyttalerne. Vri toppen av kontrolleren mot høyre for å slå på høyttalerne. Strømlampen på kontrolleren begynner å lyse rødt.
- Juster volumet. Vri toppen av kontrolleren mot venstre eller høyre for å justere volumet. Kontroller volumet på lydkilden og i medieprogrammet.
- Kontroller at alle ledningene er riktig tilkoplede:
  - Kontrolleren koples til kontrollporten på baksiden av basshøyttaleren.
  - Satellitthøyttalerne koples til på baksiden av basshøyttaleren: Høyre satellitthøyttaler koples til den svarte RCA-utgangen, og venstre satellitthøyttaler koples til den grå RCA-utgangen. Ikke bruk den hvite eller røde lydinngangen.
  - Lydkilden koples til kontrolleren eller baksiden av basshøyttaleren, ved hjelp av 3,5 mm-inngangen. Benytter du en

tv, bruker du den røde og den hvite RCA-inngangen. Ikke bruk den svarte eller grå RCA-utgangen.

- Hodetelefoner demper lyden til høyttalerne når de koples til kontrolleren.
- På datamaskiner må du angi at høyttalerne skal være standard lyd utkilde, angi operativsystemvolumet til 80 % og sørge for at lyden ikke er dempet:
  - **Windows® 8:** Velg ruten Skrivebord fra startmenyen. Fra Perler-menyen velger du Innstillinger > Kontrollpanel > Maskinvare og lyd > Lyd > Høyttalere/hodetelefoner > Egenskaper > Nivåer > juster glidebryteren Høyttaler (fjern avmerkingen for å dempe lyden)
  - **Windows 7:** Start > Kontrollpanel > Maskinvare og lyd > Lyd > Høyttalere/hodetelefoner > Egenskaper > Nivåer > juster glidebryteren Høyttaler (fjern avmerkingen for å dempe lyden)
  - **Mac OS X:** Systemvalg > Lyd > Ut > Hodetelefoner eller Linjeutgang > juster lyd ut-volumet med glidebryteren (fjern avmerkingen for å dempe lyden)

Du finner hjelp med feilsøking her:  
[www.logitech.com/support/Z553](http://www.logitech.com/support/Z553)

Hva synes du?

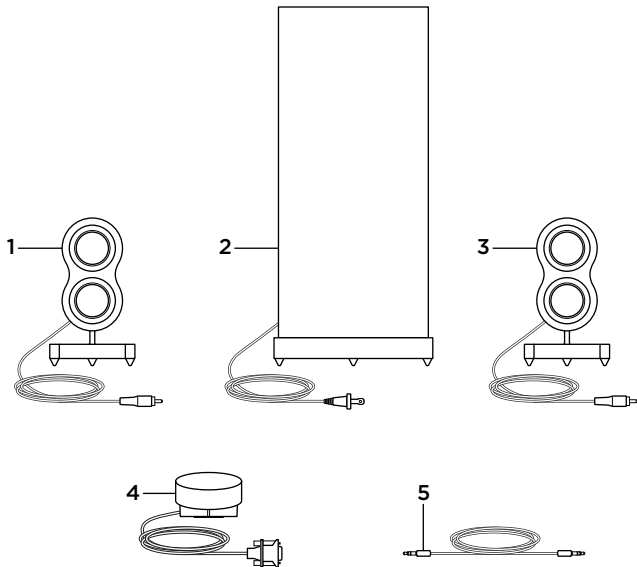
Fortell oss det, det tar ikke lang tid.

Takk for at du handlet hos oss.

**[www.logitech.com/ithink](http://www.logitech.com/ithink)**



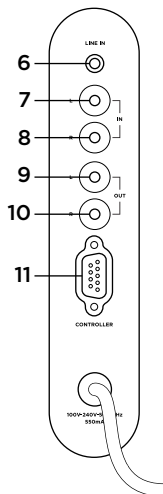
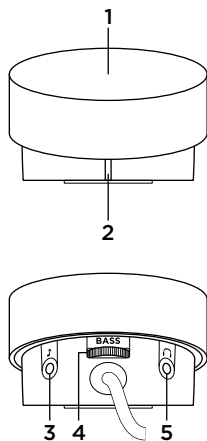
## Pakkauksen sisältö



1. Vasen satelliittikaiutin, teline ja johto
2. Bassokaiutin ja verkkovirtajohto
3. Oikea satelliittikaiutin, teline ja johto

4. Ohjauslaatikko ja johto
5. 3,5 mm:n äänijohto

## Tunne tuotteesi



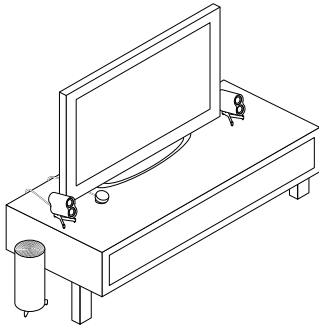
## Ohjauslaatikko

1. Järjestelmän äänenvoimakkuus
2. Virran merkkivalo
3. 3,5 mm:n tuloliitäntä
4. Basson voimakkuus
5. Kuulokeliitäntä

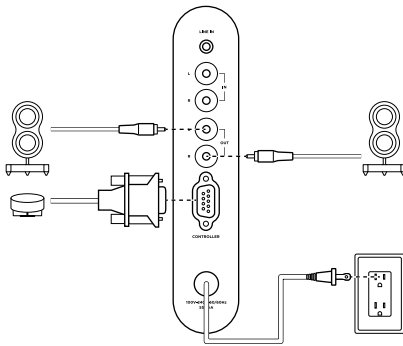
## Subwoofer (takaosa)

6. 3,5 mm:n lisäliitäntä
7. Vasen RCA-äänituloliitäntä
8. Oikea RCA-äänituloliitäntä
9. Vasen satelliitti-RCA-lähtöliitäntä
10. Oikea satelliitti-RCA-lähtöliitäntä
11. Ohjainportti

## Tuotteen käyttöönotto

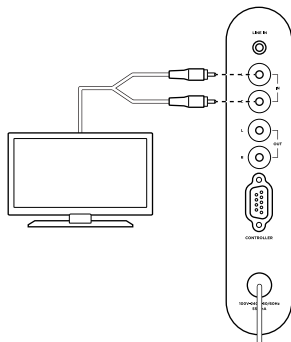
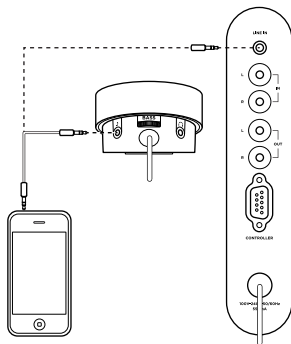


1. Aseta satelliitit säädettäviin telineisiin ja subwoofer lattialle.



2. Subwooferin liitännät:

- Yhdistä satelliitit: Oikea satelliitti **R** kytketään oikeaan (mustaan) lähtöliitännätään ja vasen satelliitti **L** kytketään vasempaan (harmaaseen) lähtöliitännätään.
- Aseta verkkovirtapistoke pistorasiaan.



### 3. Yhdistä äänilähde:

- Älypuhelimet, taulutietokoneet, musiikkisoittimet ja tietokoneet:
  - Yhdistä ohjauslaatikkoon tai subwooferiin.
  - Käytä mukana tullutta 3,5 mm:n äänijohtoa.
- Televisiot:
  - Yhdistä subwooferin äänen tuloliitännöihin: Oikea kanava punaiseen RCA-tuloliitäntään ja vasen kanava valkoiseen RCA-tuloliitäntään.
  - Käytä RCA-äänijohtoja (ei sisälly pakkaukseen).

## Tuotekeskus

Tuotteeseesi liittyvää lisätietoa ja tukea on saatavilla verkossa. Tutustu Tuotekeskukseen ja saat lisätietoja uudesta Logitech-kaiutinjärjestelmästäsi.

Selaa verkossa olevia artikkeleja, jotka sisältävät asennusohjeita, käyttövinkkejä ja lisäominaisuuksia koskevaa tietoa.

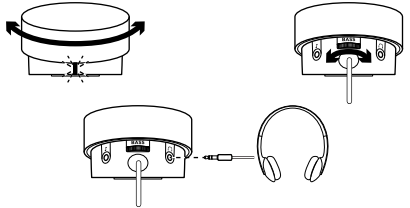
Yhteisöfoorummeilla voit olla yhteydessä muihin käyttäjiin ja saada ohjeita, esittää kysymyksiä sekä jakaa ratkaisuja.

Tuotekeskuksen laajaan valikoimaan kuuluvat:

- opetusohjelmat
- vianmääritys
- tukiyhteisö
- ladattavat ohjelmistot
- verkossa olevat käyttöohjeet
- takuutiedot
- varaosat (mikäli saatavilla)

Siirry osoitteeseen [www.logitech.com/support/Z553](http://www.logitech.com/support/Z553)

## Tuotteen käyttö



### Virran kytkentä ja äänenvoimakkuuden säätö

Kytke kaiuttimien virta päälle kääntämällä ohjauslaatikon yläosaa oikealle. Ohjauslaatikon punainen virran merkkivalo syttyy. Säädä äänenvoimakkuutta kiertämällä yläosaa vasemmalle tai oikealle.

### Basson taso

Lisää basson voimakkuutta kiertämällä bassonsäädintä oikealle ja vähennä voimakkuutta kiertämällä vasemmalle.

### Vaihtoehtoiset kuulokkeet

Ohjauslaatikkoon voidaan yhdistää kuulokkeet (ei sisälly pakkaukseen). Kun kuulokkeet liitetään, kaiuttimien ääni mykistyy.

## Vianmääritys

### Kaiuttimet eivät toimi, ääni on heikko tai ääntä ei kuulu lainkaan

- Tarkista virtaliitäntä. Tarkista, että virtajohto on kytketty subwooferiin ja verkkovirtapistokkeeseen.
- Kytke kaiuttimiin virta. Kytke kaiuttimien virta päälle kääntämällä ohjauslaatikon yläosaa oikealle. Ohjauslaatikon punainen virran merkkivalo syttyy.
- Säädä äänenvoimakkuus. Säädä äänenvoimakkuutta kiertämällä yläosaa vasemmalle tai oikealle. Tarkista mediasovelluksen ja äänilähteen äänenvoimakkuus.
- Tarkista johtojen liitännät:
  - Ohjauslaatikko yhdistetään subwooferin takaosassa sijaitsevaan ohjausporttiin.
  - Satelliitit yhdistetään subwooferin takaosaan: Oikea satelliitti yhdistetään mustaan RCA-lähtöliitäntään ja vasen satelliitti harmaaseen RCA-lähtöliitäntään. Älä käytä valkoista ja punaista äänen tuloliitäntää.
  - Äänilähde yhdistetään ohjauslaatikkoon tai bassokaiuttimen takaosaan 3,5 mm:n johdolla. Televisio yhdistetään punaiseen ja valkoiseen RCA-

tuloliitäntään. Älä käytä mustaa ja harmaata RCA-lähtöliitäntää.

- Jos ohjauslaatikkoon on liitetty kuulokkeet, kaiuttimien ääni mykistyy.
- Jos äänilähde on tietokone, määritä kaiuttimet oletuslähtölähteeksi, aseta järjestelmän äänenvoimakkuus 80 prosenttiin ja varmista, että ääntä ei ole mykistetty.
  - **Windows® 8:** Valitse Käynnistä-valikosta Työpöytä-laatta. Valitse Oikopolu-valikosta Asetukset > Ohjauspaneeli > Laitteisto ja äänet > Ääni > Kaiuttimet / Kuulokkeet > Ominaisuudet > Tasot > säädä kaiuttimen liukusäädintä (poista mykistys käytöstä)
  - **Windows 7:** Aloitus > Ohjauspaneeli > Laitteisto ja äänet > Ääni > Kaiuttimet / Kuulokkeet > Ominaisuudet > Tasot > säädä kaiuttimen liukusäädintä (poista mykistys käytöstä)
  - **Mac OS X:** Järjestelmäasetukset > Äänet > Ääni ulos > Kuulokkeet tai Linja ulos > säädä lähtövoimakkuuden liukusäädintä (poista mykistys käytöstä)

Lisää vianmääritysohjeita on osoitteessa [www.logitech.com/support/Z553](http://www.logitech.com/support/Z553)

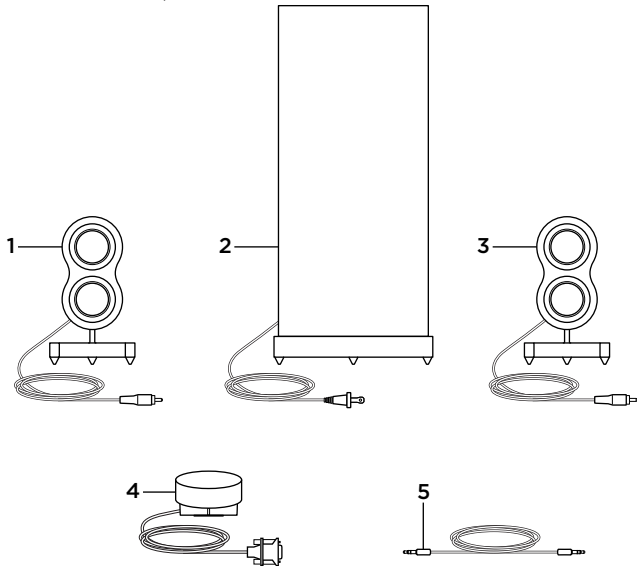
Mitä mieltä olet?

Käytä hetki ja kerro mielipiteesi.

Kiitos, että ostit tuotteemme.

**[www.logitech.com/ithink](http://www.logitech.com/ithink)**

## Περιεχόμενα συσκευασίας

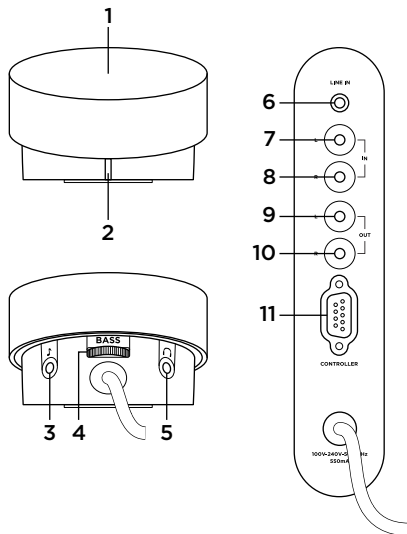


1. Αριστερό περιφερειακό ηχείο, βάση και καλώδιο
2. Subwoofer και καλώδιο εναλλασσόμενου ρεύματος

3. Δεξί περιφερειακό ηχείο, βάση και καλώδιο
4. Χειριστήριο με καλώδιο
5. Καλώδιο ήχου 3.5mm



## Γνωριμία με το προϊόν



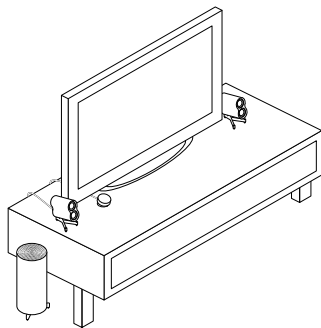
## Χειριστήριο

1. Ένταση ήχου του συστήματος
2. Ενδεικτική λυχνία τροφοδοσίας
3. Υποδοχή εισόδου ήχου 3.5mm
4. Ένταση μπάσων
5. Υποδοχή ακουστικών

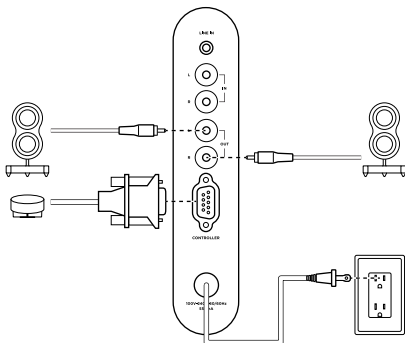
## Subwoofer (πίσω πλευρά)

6. Βοηθητική είσοδος 3,5mm
7. Αριστερή είσοδος ήχου RCA
8. Δεξιά είσοδος ήχου RCA
9. Αριστερή περιφερειακή έξοδος RCA
10. Δεξιά περιφερειακή έξοδος RCA
11. Θύρα χειριστηρίου

## Εγκατάσταση του προϊόντος σας



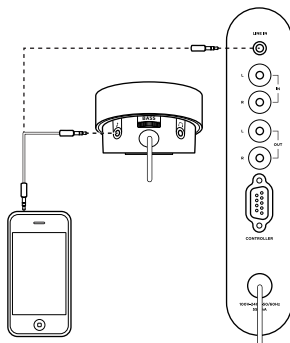
1. Τοποθετήστε τα περιφερειακά στις ρυθμιζόμενες βάσεις και το subwoofer στο πάτωμα.



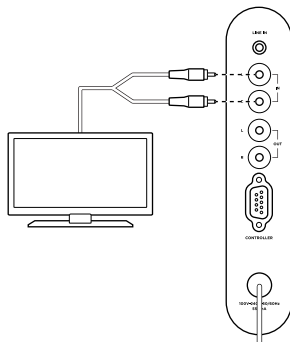
2. Εγκατάσταση του subwoofer:

- Συνδέστε τα περιφερειακά: Το δεξι περιφερειακό ηχείο R συνδέεται στη δεξιά υποδοχή εξόδου (μαύρη) και το αριστερό L στην αριστερή έξοδο (γκρι).
- Συνδέστε την πηγή τροφοδοσίας

### 3. Συνδέστε την πηγή ήχου:



- Για smartphone, tablet, προγράμματα αναπαραγωγής μουσικής και υπολογιστές:
  - Συνδέστε στο χειριστήριο ή στο subwoofer.
  - Χρησιμοποιήστε καλώδιο ήχου 3.5mm (περιλαμβάνεται).



- Για τηλεοράσεις:
  - Συνδέστε στις υποδοχές εισόδου ήχου στο subwoofer: Το δεξί κανάλι στην κόκκινη υποδοχή εισόδου RCA και το αριστερό κανάλι στη λευκή υποδοχή εισόδου RCA.
  - Χρησιμοποιήστε καλώδια ήχου RCA (δεν συμπεριλαμβάνονται).

## Μετάβαση στο Κέντρο προϊόντων

Περισσότερες πληροφορίες και υποστήριξη για το προϊόν σας μπορείτε να βρείτε στο Internet. Αφιερώστε λίγο χρόνο και επισκεφθείτε το Κέντρο προϊόντων, για να μάθετε περισσότερα σχετικά με το νέο σας σύστημα ηχείων Logitech.

Διαβάστε άρθρα στο διαδίκτυο για βοήθεια κατά τη ρύθμιση, συμβουλές χρήσης ή πληροφορίες σχετικά με τις πρόσθετες λειτουργίες.

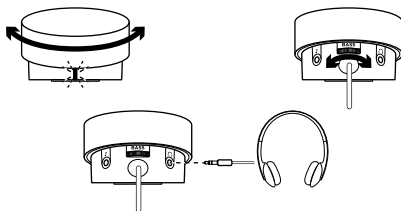
Επικοινωνήστε με άλλους χρήστες στα Φόρουμ της κοινότητας για να λάβετε συμβουλές, να κάνετε ερωτήσεις και να μοιραστείτε λύσεις.

Στο Κέντρο προϊόντων θα βρείτε μια μεγάλη ποικιλία περιεχομένου:

- Οδηγοί εκμάθησης
- Αντιμετώπιση προβλημάτων
- Κοινότητα υποστήριξης
- Στοιχεία λήψης λογισμικού
- Τεκμηρίωση στο διαδίκτυο
- Πληροφορίες για την εγγύηση
- Ανταλλακτικά (όταν είναι διαθέσιμα)

Μεταβείτε στη διεύθυνση [www.logitech.com/support/Z553](http://www.logitech.com/support/Z553)

## Χρήση του προϊόντος



### Ενεργοποίηση και έλεγχος της έντασης

Περιστρέψτε το επάνω τμήμα του χειριστηρίου προς τα δεξιά για να ενεργοποιήσετε τα ηχεία. Η λυχνία λειτουργίας LED στο χειριστήριο ανάβει με κόκκινο χρώμα. Περιστρέψτε προς τα αριστερά ή προς τα δεξιά για να προσαρμόσετε την ένταση του ήχου.

### Επίπεδο μπάσων

Περιστρέψτε το στοιχείο ελέγχου μπάσων προς τα δεξιά για να αυξήσετε την ένταση των μπάσων ή προς τα αριστερά για να την μειώσετε.

### Προαιρετικά ακουστικά

Συνδέστε προαιρετικά ακουστικά (δεν περιλαμβάνονται) στο χειριστήριο. Όταν ολοκληρωθεί η σύνδεση, γίνεται σίγαση του ήχου στα ηχεία.

## Αντιμετώπιση προβλημάτων

### Τα ηχεία δεν λειτουργούν, η ένταση του ήχου είναι πολύ χαμηλή ή δεν ακούγεται τίποτα

- Ελέγξτε τη σύνδεση του καλωδίου ρεύματος. Βεβαιωθείτε ότι το καλώδιο εναλλασσόμενου ρεύματος είναι συνδεδεμένο με ασφάλεια στο subwoofer και σε πρίζα εναλλασσόμενου ρεύματος.
- Ενεργοποιήστε τα ηχεία. Περιστρέψτε το επάνω τμήμα του χειριστηρίου προς τα δεξιά για να ενεργοποιηθεί η ένταση. Η λυχνία λειτουργίας LED στο χειριστήριο ανάβει με κόκκινο χρώμα.
- Ρυθμίστε την ένταση ήχου. Περιστρέψτε το επάνω τμήμα του χειριστηρίου προς τα αριστερά ή τα δεξιά για να ρυθμίσετε την ένταση. Ελέγξτε την ένταση του ήχου στην πηγή και την εφαρμογή πολυμέσων.
- Ελέγξτε τις συνδέσεις των καλωδίων:
  - Το χειριστήριο συνδέεται στη θύρα ελεγκτή στην πίσω πλευρά του subwoofer.
  - Τα περιφερειακά συνδέονται στην πίσω πλευρά του subwoofer: Το δεξί περιφερειακό ηχείο συνδέεται στη μαύρη υποδοχή εξόδου RCA και το αριστερό στη γκρι υποδοχή εξόδου RCA. Μην χρησιμοποιείτε τη λευκή και την κόκκινη υποδοχή εισόδου ήχου.
- Η πηγή ήχου συνδέεται στην πίσω πλευρά του subwoofer ή του χειριστηρίου στην υποδοχή εισόδου 3.5mm. Για τηλεοράσεις, χρησιμοποιήστε την κόκκινη και τη λευκή υποδοχή εισόδου RCA. Μην χρησιμοποιείτε τη μαύρη και τη γκρι υποδοχή εξόδου RCA.
- Όταν συνδέετε ακουστικά στο χειριστήριο, γίνεται σίγαση του ήχου στα ηχεία.
- Για υπολογιστές, καθορίστε τα ηχεία ως την προεπιλεγμένη συσκευή εξόδου, ρυθμίστε την ένταση του λειτουργικού συστήματος στο 80% και βεβαιωθείτε ότι δεν έχει γίνει σίγαση του ήχου:
  - Windows® 8: Από το μενού Έναρξης, επιλέξτε το πλακίδιο επιφάνειας εργασίας. Από το μενού Συμβόλων, επιλέξτε Ρυθμίσεις > Πίνακας Ελέγχου > Ύλικο και Ήχος > Ήχος > Ηχεία / Ακουστικά > Ιδιότητες > Επίπεδα > προσαρμόστε το ρυθμιστικό για τα Ηχεία (καταργήστε την επιλογή της σίγασης)
  - Windows 7: Έναρξη > Πίνακας Ελέγχου > Ύλικο και Ήχος > Ήχος > Ηχεία / Ακουστικά > Ιδιότητες > Επίπεδα > προσαρμόστε το ρυθμιστικό για τα Ηχεία (καταργήστε την επιλογή της σίγασης)
  - Mac OS X: System Preferences (προτιμήσεις συστήματος) > Sound (ήχος) > Output (έξοδος) > Headphones

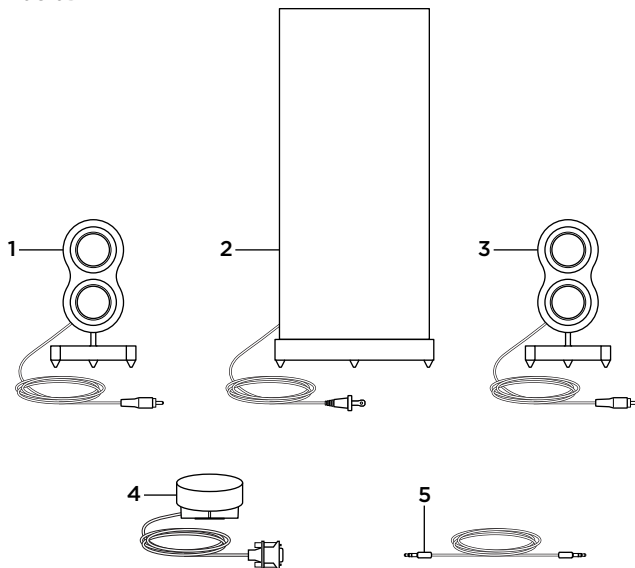
ή Line Out (ακουστικά ή γραμμή εξόδου)  
> προσαρμόστε το ρυθμιστικό έντασης  
Output (καταργήστε την επιλογή της  
σίγασης)

Για περισσότερη βοήθεια με την  
αντιμέτωπη προβλημάτων, μεταβείτε στη  
διεύθυνση [www.logitech.com/support/  
Z553](http://www.logitech.com/support/Z553)

Ποια είναι η γνώμη σας;  
Αφιερώστε λίγο χρόνο για να μας πείτε.  
Σας ευχαριστούμε για την αγορά του προϊόντος μας.

**[www.logitech.com/ithink](http://www.logitech.com/ithink)**

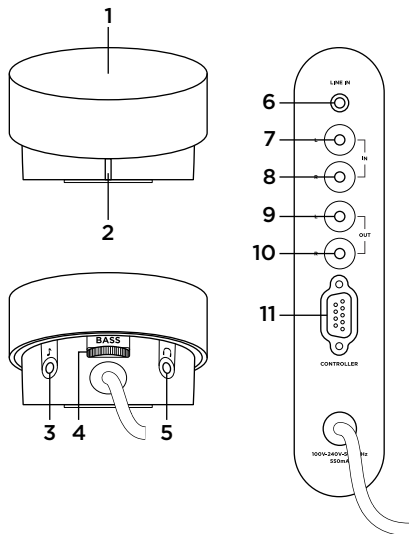
## Комплект поставки



1. Левая вспомогательная колонка, подставка и кабель.
2. Сабвуфер и кабель питания от сети переменного тока.

3. Правая вспомогательная колонка, подставка и кабель.
4. Пульт управления с кабелем.
5. Аудиокабель с разъемом 3,5 мм

## Знакомство с продуктом



### Пульт управления

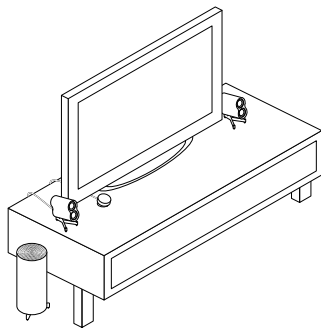
1. Регулятор громкости
2. Светодиодный индикатор питания
3. Аудиовход, 3,5 мм
4. Уровень воспроизведения низких частот
5. Разъем для наушников

### Задняя панель сабвуфера

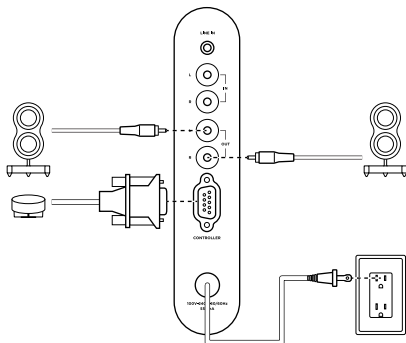
6. Дополнительный вход 3,5 мм
7. Левый аудиовход RCA
8. Правый аудиовход RCA
9. Левый аудиовход RCA для подключения вспомогательной колонки
10. Правый аудиовход RCA для подключения вспомогательной колонки
11. Порт контроллера



## Установка продукта

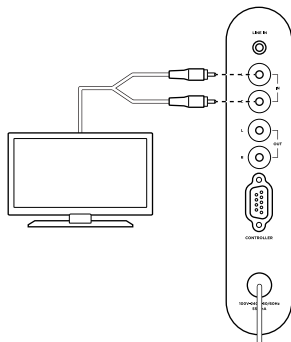
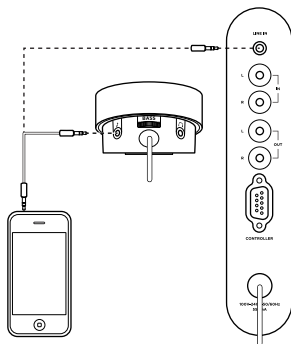


1. Установите вспомогательные колонки на регулируемые подставки, а сабвуфер на пол.



## 2. Установка сабвуфера

- Подключите вспомогательные колонки. Подключите правую вспомогательную колонку (помечена символом **R**) к правому (черному) выходу, а левую (помечена символом **L**) — к левому (серому).
- Подключите кабель питания от сети переменного тока.



### 3. Подключите источники аудиосигнала.

- Для смартфонов, планшетов, проигрывателей музыки и ПК:
  - подключите устройство к пульту управления или сабвуферу;
  - используйте аудиокабель с разъемом 3,5 мм (входит в комплект поставки).
  
- Для телевизоров:
  - подключите правый канал телевизора к красному канал RCA-входу сабвуфера, а левый канал — к желтому.
  - Используйте аудиокабели RCA (не входят в комплект поставки).

## Посетите Центр продуктов

Центр продуктов содержит дополнительные сведения и информацию о поддержке для вашего продукта. Уделите минуту, чтобы посетить Центр продуктов и узнать больше о вашей новой акустической системе Logitech.

Ознакомьтесь с интернет-статьями, чтобы получить помощь в установке, советы или сведения о дополнительных функциях.

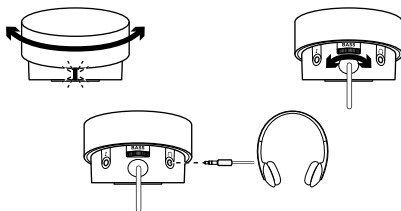
Присоединитесь к другим пользователям на форумах сообщества, чтобы получить совет, задать вопросы и поделиться сведениями о решении проблем.

В разделе «Центр продуктов» имеется обширный набор материалов по различным темам.

- Уроки
- Устранение неполадок
- Сообщество поддержки
- Загрузка программного обеспечения
- Интернет-документация
- Сведения о гарантии
- Запасные части (при их доступности)

Посетите веб-страницу [www.logitech.com/support/Z553](http://www.logitech.com/support/Z553).

## Использование продукта



### Включение питания и изменение громкости.

Чтобы включить колонки, поверните верхнюю часть пульта управления вправо. Светодиодный индикатор питания на пульте управления загорится красным светом. Чтобы изменить громкость, поворачивайте верхнюю часть пульта управления влево или вправо.

### Уровень воспроизведения низких частот

Чтобы повысить уровень воспроизведения низких частот, поверните регулятор низких частот вправо, а чтобы понизить — влево.

### Дополнительные наушники

Подключите дополнительные наушники (не входят в комплект поставки) к пульта управления. После подключения наушников звук в колонках отключается.

## Устранение неполадок

### **Колонки не работают, не воспроизводят звук, или воспроизводимый звук слишком тихий.**

- Проверьте подключение к сети электропитания. Убедитесь, что кабель питания от сети переменного тока надежно подключен к сабвуферу и к электрической розетке.
- Включите колонки. Чтобы включить колонки, поверните верхнюю часть пульта управления вправо. Светодиодный индикатор питания на пульте управления загорится красным светом.
- Отрегулируйте громкость. Поворачивая верхнюю часть пульта управления влево или вправо, установите желаемый уровень громкости. Проверьте уровень громкости источника сигнала и мультимедийного приложения.
- Проверьте правильность подключения кабелей.
  - Пульт управления подключается к порту контроллера, расположенному на задней части сабвуфера.
  - Вспомогательные колонки подключаются к задней части сабвуфера: правая вспомогательная колонка подключается к черному

выходу RCA, а левая — к серому. Не используйте красный и белый аудиовходы.

- Источник аудиосигнала подключается к входу 3,5 мм, находящемуся на пульте управления или на задней части сабвуфера. Для подключения телевизоров используются красный и белый входы RCA. Не используйте черный и серый выходы RCA.
- Если к пульту управления подключены наушники, звук в колонках отключается.
- При использовании компьютера выберите колонки в качестве источника выходного сигнала по умолчанию, установите уровень громкости в операционной системе равным 80 % и проверьте, не отключен ли звук. Для этого выполните следующие действия.
  - Windows® 8. В меню «Пуск» выберите элемент Desktop (Рабочий стол). В меню Charms (Чудо-кнопки) последовательно выберите пункт «Параметры > Панель управления > Оборудование и звук > Звук > Динамики/Наушники > Свойства > Уровни» и перетащите ползунок динамика (если флажок выключения звука установлен, снимите его).
  - Windows 7. В меню Пуск

последовательно выберите элементы «Панель управления > Оборудование и звук > Звук > Динамики/Наушники > Свойства > Уровни» и перетащите ползунок динамика (если флажок выключения звука установлен, снимите его).

– Mac OS X. Выберите элементы System Preferences (Системные параметры) > Sound (Звук) > Output (Выход) > Headphones or Line Out (Наушники или линейный выход) и перетащите ползунок Output volume (Выходной звук). Если флажок выключения звука установлен, снимите его.

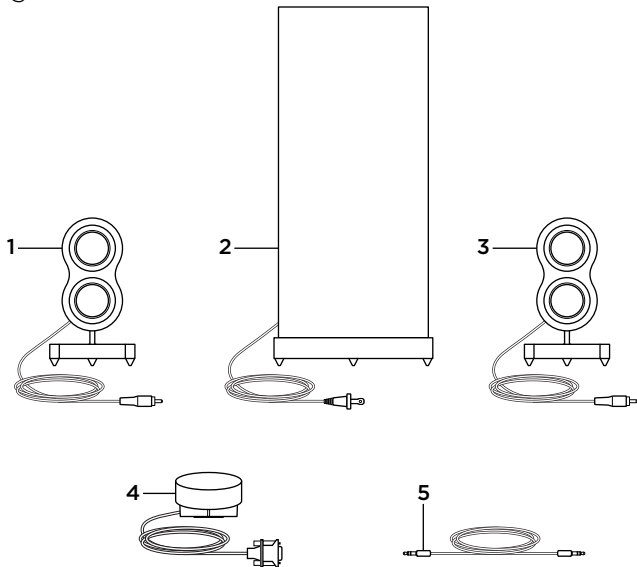
Дополнительные сведения см. на сайте [www.logitech.com/support/Z553](http://www.logitech.com/support/Z553)

Каковы ваши впечатления?

Пожалуйста, уделите минуту, чтобы поделиться с нами своим мнением.  
Благодарим за приобретение нашего продукта!

[www.logitech.com/ithink](http://www.logitech.com/ithink)

## A csomag tartalma



**1.** Bal oldali magashangszugárzó, állvány és kábel

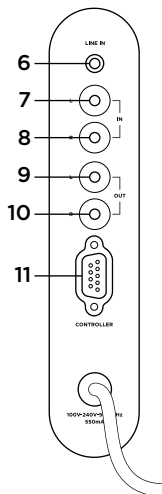
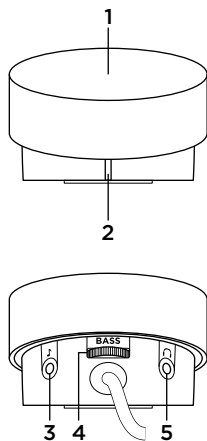
**2.** Mélyhangszugárzó és váltóáramú tápkábel

**3.** Jobb oldali magashangszugárzó, állvány és kábel

**4.** Vezérlőegység kábellel

**5.** 3,5mm-es hangkábel

## A termék ismertetése

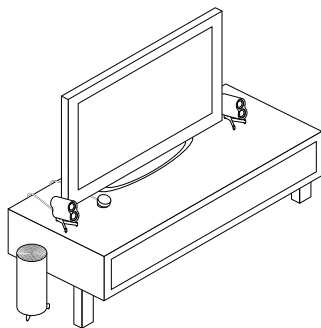
**Vezérlőegység**

1. Hangerőszabályzó
2. Működésjelző LED
3. 3,5 mm-es hangbemenet
4. Basszushangerő
5. Fejhallgató-csatlakozó

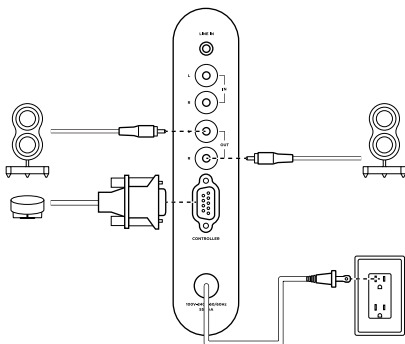
**Mélyhangsugárzó (hátsó)**

6. 3,5mm-es pótbemenet
7. Bal oldali RCA-hangbemenet
8. Jobb oldali RCA-hangbemenet
9. Bal oldali magashangsugárzó RCA-bemenete
10. Jobb oldali magashangsugárzó RCA-bemenete
11. Vezérlőport

## A termék üzembe helyezése



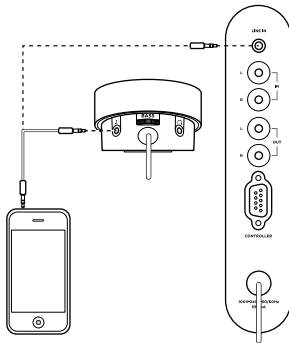
1. Helyezze a magashangszugárzókat az állítható állványra, a mélyhangszugárzót pedig a padlóra.



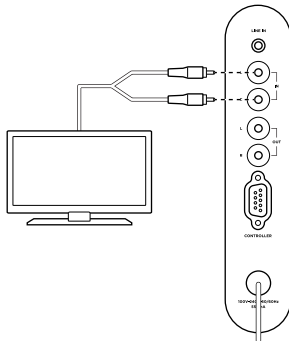
2. Helyezze üzembe a mélyhangszugárzót:
  - Csatlakoztassa a magashangszugárzókat. A jobb oldali magashangszugárzó (R) a jobb (fekete), a bal oldali (L) pedig a bal (szürke) kimenethez csatlakozik.
  - Csatlakoztassa az áramforrást.



### 3. Csatlakoztasson hangforrást.



- Okostelefonok, táblagépek, zenelejátszók és számítógépek esetén:
  - Csatlakoztassa a készüléket a vezérlőegységhez vagy a mélyhangsugárázóhoz.
  - Használja a mellékelt 3,5 mm-es hangkábel.



- Tv-készülékek esetén:
  - Csatlakoztassa a készüléket a mélyhangsugárázóon lévő hangbemenetekhez. A jobb csatornát a piros, a bal csatornát pedig a fehér RCA-bemenethez kell csatlakoztatni.
  - A csatlakoztatáshoz külön beszerezhető RCA-kábelre van szükség.

## A Product Central (termékközpont) felkeresése

A termékközpontban a termékre vonatkozó további online információk és támogatás érhető el. Keresse fel a Product Central (termékközpont) webhelyet, ahol még többet tudhat meg új Logitech hangszórórendszeréről.

Az internetes cikkekben tallózva az üzembe helyezésre vonatkozó súgót, használati tanácsokat és további funkciók információit találja.

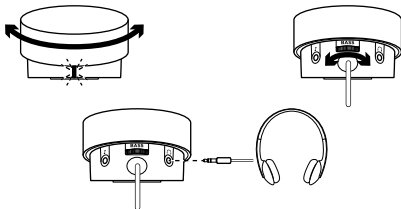
Közösségi fórumainkon kapcsolatba léphet más felhasználókkal, és tanácsokat kérhet, kérdéseket tehet fel, illetve megoszthatja velük megoldásait.

A termékközpontban az alábbiak széles választékát találja:

- Gyakorlótémacörök
- Hibaelhárítás
- Támogatási közösség
- Szoftverletöltések
- Online dokumentáció
- Garanciaadatok
- Tartalékalkatrészek (ahol rendelkezésre állnak)

Lépjen a **[www.logitech.com/support/Z553](http://www.logitech.com/support/Z553)** címre.

## A termék használata



### Bekapcsolás és hangerő

A hangszórók bekapcsolásához fordítsa jobbra a vezérlőegység fedelét. A vezérlőegység tetején lévő bekapcsolást jelző LED pirosan világít. A hangerő szabályzásához forgassa a fedelet balra vagy jobbra.

### Basszus hangereje

A basszus hangerejének növeléséhez forgassa a basszuszabályzót jobbra, a csökkentéshez pedig balra.

### Fejhallgató (opcionális)

Csatlakoztassa a külön kapható fejhallgatót a vezérlőegységhez. A csatlakoztatást követően a hangszórók elnémulnak.

## Hibaelhárítás

### **A hangszórók nem működnek, nem adnak hangot vagy gyenge minőségű hangot adnak.**

- Ellenőrizze a tápegység csatlakozását. Ellenőrizze, hogy a váltóáramú tápkábel stabilan csatlakozik a mélyhangsugárzóhoz és a váltóáramú kimenethez.
- Kapcsolja be a hangszórót. A hangszórók bekapcsolásához fordítsa jobbra a vezérlőegység fedelét. A vezérlőegység tetején lévő bekapcsolást jelző LED pirosan világít.
- Állítsa be a kívánt hangerőt. A hangerő beállításához forgassa a vezérlőegység fedelét balra vagy jobbra. Ellenőrizze a hangforrás és a médialejátszó alkalmazás hangerő-beállítását.
- Ellenőrizze a kábelek csatlakozását.
  - A vezérlőegység a mélyhangsugárzó hátulján lévő vezérlőporthoz csatlakozik.
  - A magashangsugárzók a mélyhangsugárzó hátuljához csatlakoznak. A jobb oldali magashangsugárzó a fekete, a bal oldali pedig a szürke RCA-kimenethez csatlakozik. A fekete és piros színű hangbemeneteket ne használja.
  - A hangforrások a vezérlőegység vagy a mélyhangsugárzó 3,5 mm-es bemenetéhez csatlakoznak. Tv-készülékek esetén a piros és fehér RCA-bemeneteket használja. A fekete és szürke RCA-kimeneteket ne használja.
- Ha a vezérlőegységhez fejhallgató csatlakozik, akkor a hangszórók hangja elnémul.
- Számítógép használata esetén adja meg a hangszórót alapértelmezett kimeneti forrásként, állítsa az operációs rendszer hangerejét 80%-ra és győződjön meg róla, hogy a hangerő nincs-e lenémítva.
  - **Windows® 8:** A Start menüből válassza az Asztal csempét. A Gombok menüből válassza a Beállítások > Vezérlőpult > Hardver és hang > Hang > Hangszóró / Fejhallgató > Tulajdonságok > Jelszintek elemet és állítsa be a Hangszóró csúszkát (törölje a némítást)
  - **Windows 7:** Válassza a Start menü > Vezérlőpult > Hardver és hang > Hang > Hangszóró / Fejhallgató > Tulajdonságok > Jelszintek elemet és állítsa be a Hangszóró csúszkát (törölje a némítást).
  - **Mac OS X:** Válassza a System Preferences > Sound > Output > Headphones or Line Out > elemet és

állítsa be az Output volume csúszkát  
(törölje a némitást)

A hibaelhárítással kapcsolatos további  
segítségért lépjen a **[www.logitech.com/  
support/Z553](http://www.logitech.com/support/Z553)** címre.

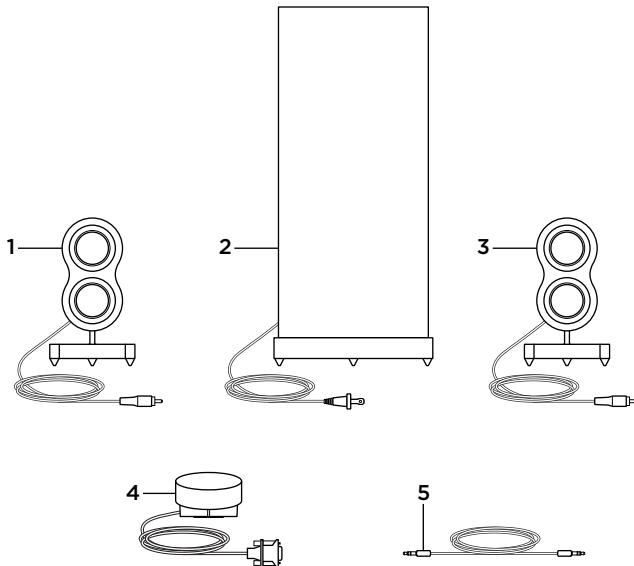
Mi a véleménye?

Kérjük, ossza meg velünk.

Köszönjük, hogy termékünket választotta.

**[www.logitech.com/ithink](http://www.logitech.com/ithink)**

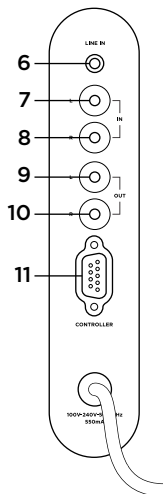
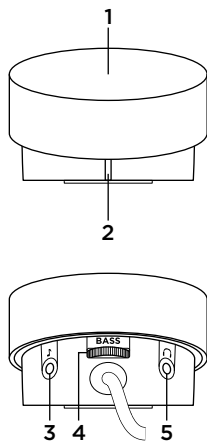
## Obsah balení



1. Levý satelitní reproduktor, stojánek a kabel
2. Subwoofer a kabel střídavého napájení
3. Pravý satelitní reproduktor, stojánek a

- kabel
4. Ovládací panel s kabelem
5. Zvukový kabel 3,5 mm

## Popis produktu



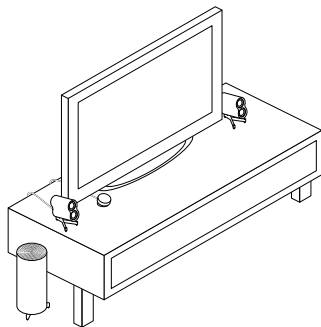
## Ovládací panel

1. Ovládání hlasitosti systému
2. Indikátor napájení
3. 3,5mm zvukový vstup
4. Hlasitost basů
5. Zdířka pro sluchátka

## Subwooferu (zadní strana)

6. Přídavný vstup 3,5mm
7. Levý zvukový vstup RCA
8. Pravý zvukový vstup RCA
9. Levý satelitní vstup RCA
10. Pravý satelitní vstup RCA
11. Port ovladače

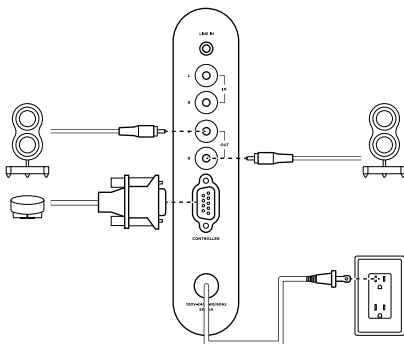
## Nakonfigurujte v83 produkt

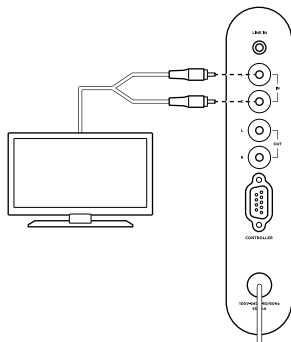
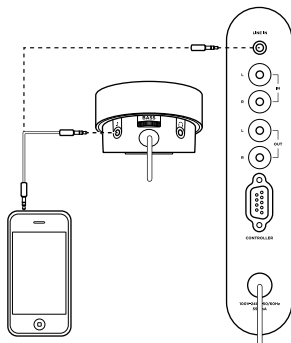


1. Umístěte satelity na jejich stavitelné stojánky a subwoofer na podlahu.

## 2. Nakonfigurujte subwoofer:

- Připojte satelity: Pravý satelit **R** se připojuje k pravému (černému) výstupu a levý satelit **L** se připojuje k levému (šedému) výstupu.
- Připojte střídavé napájení.





### 3. Připojte zdroj zvuku:

- Chytré telefony, tablety, přehrávače hudby a počítače:
  - Připojte k ovládacímu panelu nebo k subwooferu.
  - Použijte 3,5mm zvukový kabel (součást dodávky).

- Televizory:
  - Připojte ke zvukovým vstupům na subwooferu: Pravý kanál k červenému vstupu RCA a levý kanál k bílému vstupu RCA.
  - Použijte zvukové kabely RCA (nejsou součástí dodávky).



## Navštivte centrálu Product Central

Naleznete zde více informací a podporu online pro váš produkt. Udělejte si chvíli a navštivte centrálu Product Central, kde se dozvíte další informace o vašem novém systému Logitech speaker system..

Pročtěte si články online, ve kterých naleznete nápovědu k instalaci, tipy k používání nebo informace o dalších funkcích.

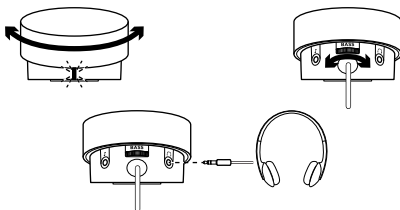
Spojte se s ostatními uživateli na našich komunitních fórech, od kterých můžete získat rady, klást jim otázky a sdílet řešení problémů.

Na produktové centrále je k dispozici široký výběr obsahu:

- Výukové programy
- Odstraňování potíží
- Komunitní podpora
- Software ke stažení
- Dokumentace online
- Informace o záruce
- Náhradní díly (jsou-li dostupné)

Přejděte na stránku [www.logitech.com/support/Z553](http://www.logitech.com/support/Z553)

## Používání produktu



### Zapnutí a hlasitost

Otočením horní části ovládacího panelu vpravo zapnete napájení reproduktorů. Indikátor napájení LED na ovládacím panelu začne svítit červeně. Otočením horní části vlevo nebo vpravo upravte hlasitost.

### Úroveň basů

Otáčením ovladače basů vpravo zvýšíte výstup basů; otáčením vlevo jej snížíte.

### Volitelná sluchátka

Připojte volitelná sluchátka (nejsou součástí dodávky) k ovládacímu panelu. Když jsou připojena sluchátka, je zvuk z reproduktorů ztlumen.

## Odstraňování potíží

### Reproduktory nefungují nebo je zvuk z reproduktorů slabý nebo neslyšitelný

- Zkontrolujte připojení střídavého napájení. Zkontrolujte, zda je kabel střídavého napájení řádně připojen k subwooferu a k elektrické zásuvce.
- Zapněte reproduktory. Otočením horní části ovládacího panelu vpravo zapnete napájení reproduktorů. Indikátor napájení LED na ovládacím panelu začne svítit červeně.
- Upravte nastavení hlasitosti. Otočením horní části ovládacího panelu vlevo nebo vpravo upravte hlasitost. Zkontrolujte hlasitost na zdroji a v aplikaci pro práci s médií.
- Zkontrolujte připojení kabelů:
  - Ovládací panel se připojuje k portu ovladače na zadní straně subwooferu.
  - Satelity se připojují k zadní straně subwooferu: Pravý satelit se připojuje k černému výstupu RCA a levý satelit se připojuje k šedému výstupu RCA. Nepoužívejte bílý a červený vstup zvuku.
  - Zdroj zvuku se připojuje k ovládacímu panelu nebo k zadní straně subwooferu prostřednictvím 3,5mm vstupu.

V případě televizoru použijte červený a bílý vstup RCA. Nepoužívejte černý a šedý výstup RCA.

- Když jsou k ovládacímu panelu připojena sluchátka, je zvuk z reproduktorů ztlumen.
- V případě počítače určete reproduktory jako výchozí zdroj výstupu, nastavte hlasitost operačního systému na 80 % zkontrolujte, zda hlasitost není ztlumena:
  - **Windows® 8:** V nabídce Start vyberte dlaždicí Pracovní plocha. V nabídce Charms vyberte Nastavení > Ovládací panely > Hardware a zvuk > Zvuk > Reproduktory / sluchátka > Vlastnosti > Úrovně > upravte posuvník Reprodukce (zrušte výběr ztlumení)
  - **Windows 7:** Start > Ovládací panely > Hardware a zvuk > Zvuk > Reproduktory / sluchátka > Vlastnosti > Úrovně > upravte posuvník Reprodukce (zrušte výběr ztlumení)
  - **Mac OS X:** System Preferences (Systémové předvolby) > Sound (Zvuk) > Output (Výstup) > Headphones or Line Out (Sluchátka nebo linkový výstup) > upravte posuvník Output volume (Výstupní hlasitost) (zrušte výběr ztlumení)

Podrobnější nápovědu naleznete na stránce  
[www.logitech.com/support/Z553](http://www.logitech.com/support/Z553)

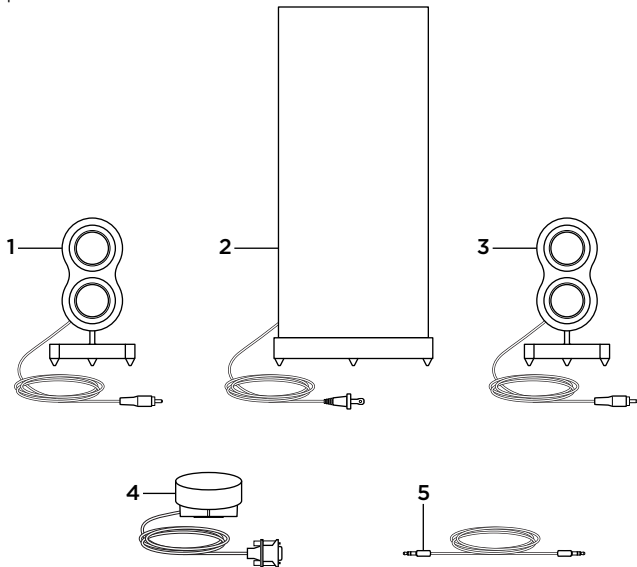
Jaký je váš názor?

Udělejte si chvíli čas a řekněte nám svůj názor.

Děkujeme, že jste zakoupili náš produkt.

[www.logitech.com/ithink](http://www.logitech.com/ithink)

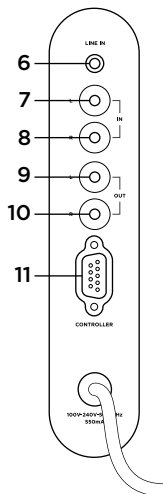
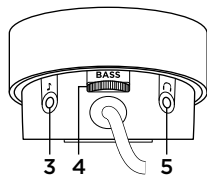
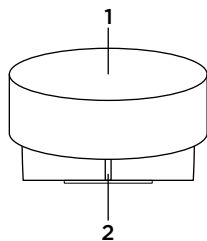
## Vsebina paketa



1. Levi satelitski zvočnik, stojalo in kabel
2. Nizkotonski zvočnik in napajalni kabel AC

3. Desni satelitski zvočnik, stojalo in kabel
4. Nadzorna plošča s kablom
5. 3,5-milimetrski zvočni kabel

## Spoznajte izdelek

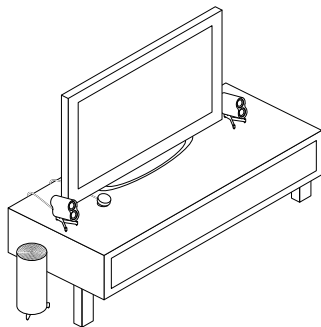
**Nadzorna plošča**

1. Glasnost sistema
2. Lučka za napajanje
3. 3,5-milimetrski vhod za zvok
4. Glasnost nizkih tonov
5. Priključek za slušalke

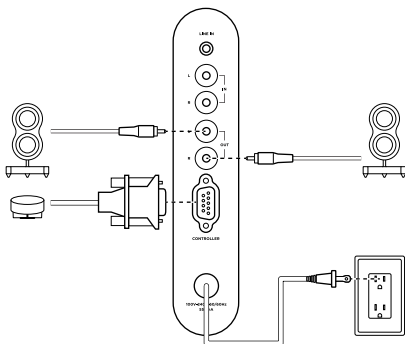
**Nizkotonski zvočnik (hrbta stran)**

6. Dodatni vhod (3,5mm)
7. Levi zvočni vhod RCA
8. Desni zvočni vhod RCA
9. Levi satelitski izhod RCA
10. Desni satelitski izhod RCA
11. Vrata krmilnika

## Nastavite izdelek



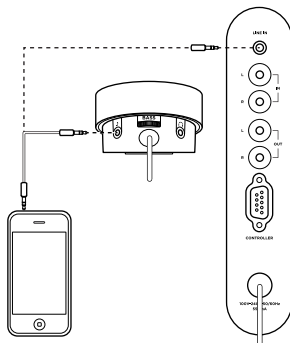
1. Satelitska zvočnika postavite na njihovi stojali, nizkotonski zvočnik pa na tla.



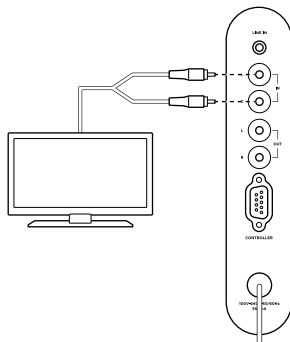
2. Nastavite nizkotonski zvočnik.

- Povežite satelitske zvočnike: Desni satelitski zvočnik **R** vstavite v desni (črni) izhod, levega **L** pa v levi izhod (sivi).
- Priključite napajanje AC.

### 3. Priključite zvočni vir:



- Za pametne telefone, tablične računalnike, predvajalnike glasbe in računalnike:
  - Povežite z nadzorno ploščo ali nizkotonskim zvočnikom.
  - Uporabite 3,5-milimetrski zvočni kabel (priložen).



- Za TV-sprejemnike:
  - Povezovanje z vhodi za zvok na nizkotonskem zvočniku: Desni kanal v rdeči vhod RCA, levi kanal pa v beli vhod RCA.
  - Uporabite zvočne kable RCA (niso vključeni).

## Obiščite Središče za izdelke

V spletu so na voljo dodatne informacije in pomoč za vaš izdelek. Vzemite si trenutek za obisk Središča za izdelke, kjer dobite več informacij o svojem novem sistemu zvočnikov Logitech.

V spletnih člankih lahko najdete pomoč za nastavitve, nasvete za uporabo in informacije o dodatnih funkcijah.

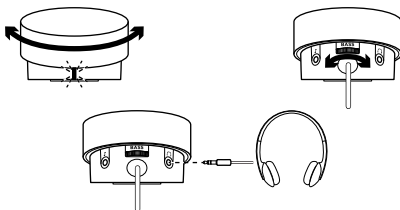
Če potrebujete nasvet, imate vprašanja ali želite deliti svoje rešitve z drugimi, se povežite s skupnostjo uporabnikov na našem forumu.

Na strani Središče za izdelke vaš čaka raznolika vsebina:

- Vadnice
- Odpravljanje težav
- Podpora skupnosti
- Prenos programske opreme
- Spletna dokumentacija
- Podrobnosti o garanciji
- Rezervni deli (če so na voljo)

Obiščite spletno mesto [www.logitech.com/support/Z553](http://www.logitech.com/support/Z553)

## Uporabite izdelek



### Vklop in glasnost

Obrnite zgornji del nadzorne plošče v desno, da vklopite zvočnike. Lučka LED za napajanje na nadzorni plošči zasveti rdeče. Za nastavev glasnosti obrnite zgornji del v levo ali desno.

### Nizki toni

Obrnite gumb za nadzor nizkih tonov v desno, da povečate nizke tone, ali v levo, da jih zmanjšate.

### Dodatne slušalke

Na nadzorno ploščo povežite dodatne slušalke (niso vključene). Ko so slušalke povezane, se zvok ne predvaja prek zvočnikov.



## Odpravljanje težav

### Zvočniki ne delajo ali pa je zvok zelo šibek

- Preverite električno povezavo. Preverite, ali je napajalni kabel trdno pritrjen v nizkotonski zvočnik in električno vtičnico.
- Vključite zvočnike. Obrnite zgornji del nadzorne plošče v desno, da vključite zvočnike. Lučka LED za napajanje na nadzorni plošči zasveti rdeče.
- Prilagodite glasnost. Za nastavev glasnosti obrnite zgornji del nadzorne plošče v levo ali desno. Preverite glasnost v viru in predstavnostni aplikaciji.
- Preverite povezave kablov:
  - Nadzorno ploščo povežite z vrati krmilnika na hrbtni strani nizkotonskega zvočnika.
  - Satelitske zvočnike povežite s hrbtno stranjo nizkotonskega zvočnika: Desni satelitski zvočnik v črni izhod RCA, levi satelitski zvočnik pa v sivi izhod RCA. Ne uporabljajte beli in rdeči vhod za zvok.
  - Zvočni vir povežite z nadzorno ploščo ali hrbtno stranjo nizkotonskega zvočnika prek 3,5-milimetrskega vhoda. Za TV-sprejemnike uporabite rdeči in

beli vhod RCA. Ne uporabljajte črnega in sivega izhoda RCA.

- Kadar so z nadzorno ploščo povezane slušalke, se zvok ne predvaja prek zvočnikov.
- Za TV-sprejemnike določite zvočnike kot privzeti vir izhoda, nastavite glasnost operacijskega sistema na 80 % in se prepričajte, da zvok ni izklopljen:
  - **Windows® 8:** V meniju Start izberite ploščo Namizje. V meniju Charms izberite Nastavitve > Nadzorna plošča > Strojna oprema in zvok > Zvok > Zvočniki/slušalke > Lastnosti > Ravni > prilagodite drsnik zvočnika (odstranite izbiro izklopa zvoka)
  - **Windows 7:** Start > Nadzorna plošča > Strojna oprema in zvok > Zvok > Zvočniki/slušalke > Lastnosti > Ravni > prilagodite drsnik zvočnika (odstranite izbiro izklopa zvoka)
  - **Mac OS X:** System Preferences > Sound > Output > Headphones or Line Out > prilagodite drsnik Output volume (odstranite izbiro izklopa zvoka)

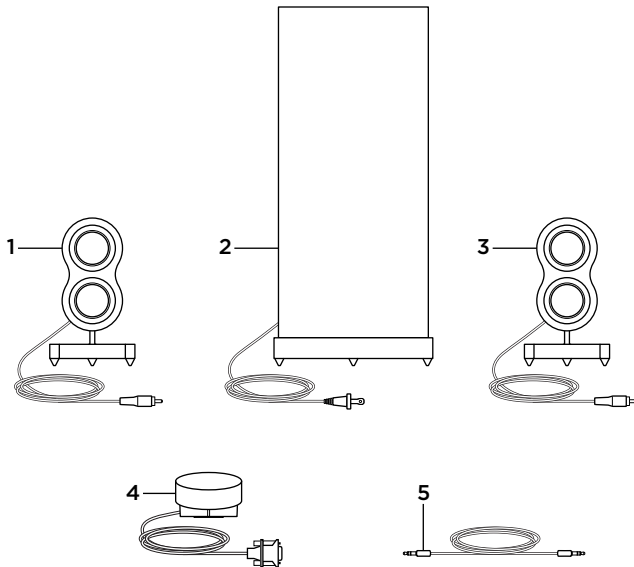
Več pomoči glede odpravljanja težav najdete na spletnem mestu [www.logitech.com/support/Z553](http://www.logitech.com/support/Z553)

Kakšno je vaše mnenje?

Vzemite si minuto, da nam poveste.  
Zahvaljujemo se vam za nakup izdelka.

**[www.logitech.com/ithink](http://www.logitech.com/ithink)**

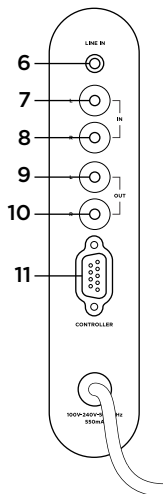
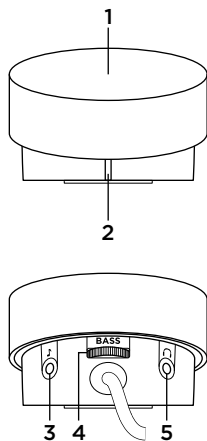
## Pakendi sisu



1. Vasakpoolne satelliitkõlar, alus ja kaabel
2. Bassikõlar ja vahelduvvoolu toitekaabel
3. Parempoolne satelliitkõlar, alus ja kaabel

4. Juhtpult koos kaabliga
5. 3,5 mm helikaabel

## Toote tutvustus



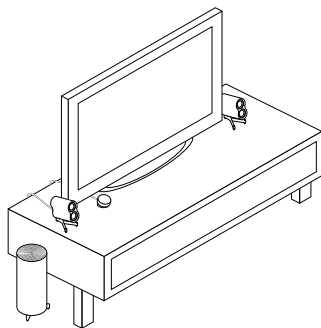
## Juhtpult

1. Süsteemi helitugevus
2. LED-toitetuli
3. 3,5 mm helisisend
4. Bassiheli tugevus
5. Kõrvklapipesa

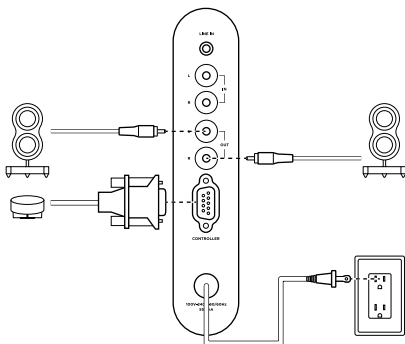
## Bassikõlar (tagakülj)

6. 3,5 mm lisisend
7. Vasakpoolne RCA-helisisend
8. Parempoolne RCA-helisisend
9. Vasakpoolne RCA-heliväljund
10. Parempoolne RCA-heliväljund
11. Kontrolleriport

## Toote paigaldus

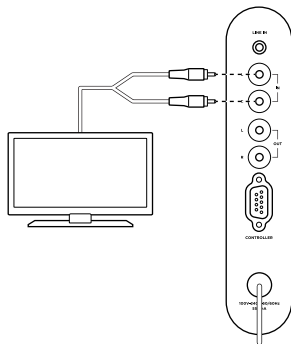
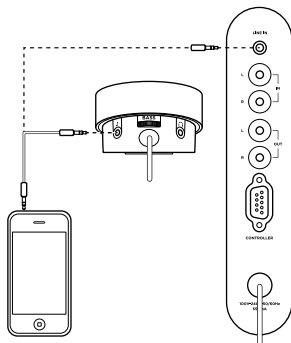


1. Asetage satelliidid nende reguleeritavatele alustele ja bassikõlar pörandale.



2. Bassikõlari seadistus:

- Satelliitide ühendamine: Parempoolne satelliit **R** läheb parempoolsesse (musta) väljundisse ja vasakpoolne satelliit **L** vasakpoolsesse (halli) väljundisse.
- Ühendage süsteem vahelduvvooluvõrku.



### 3. Heliallika ühendamine:

- Nutitelefoniid, tahvelarvutid, muusikapleierid ja arvutid:
  - Ühendage juhtpuld või bassikõlariga.
  - Kasutage 3,5 mm helikaablit (komplektis).

- Telerid:
  - Ühendage bassikõlari helisisenditega: parempoolne kanal punasesse RCA-sisendisse ja vasakpoolne kanal valgesse RCA-sisendisse.
  - Kasutage RCA-helikaableid (pole komplektis).

## Tootekeskuse külastamine

Veebis leidub teie toote kohta veel teavet ja tuge. Kulutage hetk aega ja külastage tootekeskust, kus saate oma uue Logitechi kõlarisüsteemi kohta rohkem teada.

Sealt leiate veebiartikleid seadistamise, näpunäiteid kasutuse ja teavet lisafunktsioonide kohta.

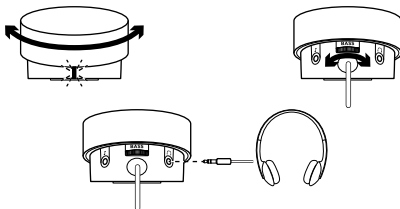
Samuti saab foorumites küsida nõu või küsimusi teistelt kasutajatelt ning nendega oma lahendusi jagada.

Tootekeskuses on palju sisu:

- Õpetused
- Tõrkeotsing
- Tugikogukond
- Allalaaditav tarkvara
- Veebidokumentatsioon
- Garantiiteave
- Varuosad (kui on saadaval)

Teavet leiate aadressil [www.logitech.com/support/Z553](http://www.logitech.com/support/Z553)

## Toote kasutus



### Sisselülitamine ja helitugevus

Kõlarite sisselülitamiseks keerake juhtpuldi ülaosa päripäeva. Juhtpuldi LED-toitetuli hakkab punaselt põlema. Helitugevuse reguleerimiseks keerake juhtpuldi ülaosa vastu- või päripäeva.

### Bassi tase

Bassi taseme suurendamiseks keerake bassi juhtnuppu paremale ja vähendamiseks vasakule.

### Komplekti mittekuuluvad kõrvaklapid

Ühendage komplekti mittekuuluvad kõrvaklapid juhtpuldiga. Pärast ühendamist vaigistatakse kõlaritest tulev heli.

## Tõrkeotsing

### Kõlarid ei tööta või on neist tulev heli nõrk või seda pole üldse kuulda

- Kontrollige toiteühendust. Kontrollige, kas vahelduvvoolu toitekaabel on bassikõlari ja vahelduvvooluväljundiga kindlalt ühendatud.
- Lülitage kõlarid sisse. Kõlarite sisselülitamiseks keerake juhtpuldil ülaosa päripäeva. Juhtpuldil LED-toitetuli hakkab punaselt põlema.
- Reguleerige helitugevust. Helitugevuse reguleerimiseks keerake juhtpuldil ülaosa vastu- või päripäeva. Kontrollige heliallika ja meediumirakenduse helitugevust.
- Kontrollige kaabliühendusi.
  - Juhtpult ühendatakse bassikõlari tagaküljel asuvasse kontrolleriporti.
  - Satelliidid ühendatakse bassikõlari tagaküljele: parempoolne satelliit ühendatakse musta RCA-väljundisse ja vasakpoolne satelliit halli RCA-väljundisse. Ärge kasutage valget ega punast helisisendit.
  - Helialliikas ühendatakse juhtpuldiga ja bassikõlari tagaküljega 3,5 mm sisendi kaudu. Teleri puhul kasutage punast ja valget RCA-sisendit. Ärge kasutage musta ega halli RCA-väljundit.
- Kui juhtpuldiga on ühendatud kõrvaklapid, on kõlarite heli vaigistatud.
- Arvuti puhul määrake kõlarid vaikeheliväljundseadmeks, seadke operatsioonisüsteemi helitugevus 80%-le ja veenduge, et heli pole vaigistatud:
  - **Windows® 8:** Valige menüüst Start töölaua paan. Valige tuumnuppude menüüst Settings (Seaded) > Control Panel (Juhtpaneel) > Hardware and Sound (Riistvara ja heli) > Sound (Heli) > Speakers (Kõlarid) / Headphones (Kõrvaklapid) > Properties (Atribuudid) > Levels (Tasemed) ja reguleerige liugurit Speaker (Kõlar), nii et see poleks vaigistatud asendis.
  - **Windows 7:** Start > Control Panel (Juhtpaneel) > Hardware and Sound (Riistvara ja heli) > Sound (Heli) > Speakers (Kõlarid) / Headphones (Kõrvaklapid) > Properties (Atribuudid) > Levels (Tasemed) ja reguleerige liugurit Speaker (Kõlar), nii et see poleks vaigistatud asendis.
  - **Mac OS X:** System Preferences (Süsteemieelistused) > Sound (Heli) > Output (Väljund) > Headphones (Kõrvaklapid) või Line Out (Liin välja) ning reguleerige liugurit Output volume (Väljundheli), nii et see poleks



vaigistatud asendis.

Veel tõrkeotsinguteavet leiate aadressil

**[www.logitech.com/support/Z553](http://www.logitech.com/support/Z553)**

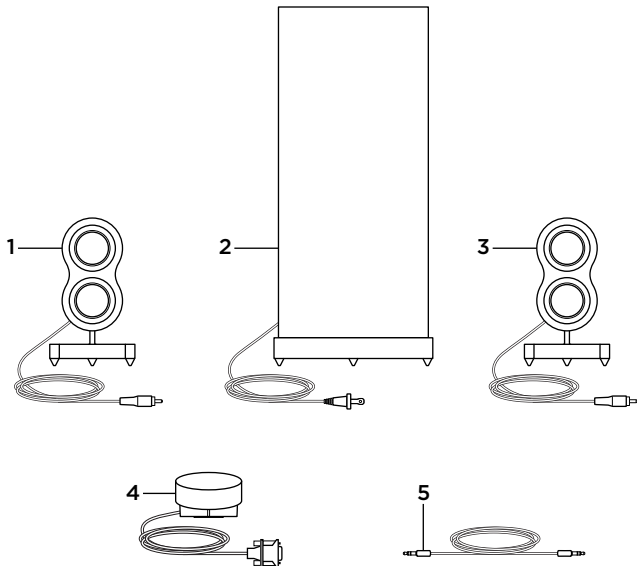
Milline on teie arvamus?

Varuge hetk aega ja andke meile teada.

Täname teid, et ostsite meie toote!

**[www.logitech.com/ithink](http://www.logitech.com/ithink)**

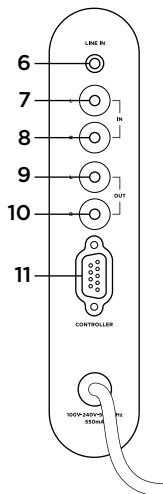
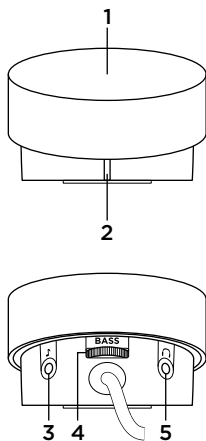
## Iepakojuma saturs



1. Kreisās puses satelītskaļrunis, statīvs un kabelis
2. Zemfrekvences pastiprinātājs un strāvas kabelis

3. Labās puses satelītskaļrunis, statīvs un kabelis
4. Vadības ierīce ar kabeli
5. Audio kabelis (3,5 mm)

## Ierīces apraksts



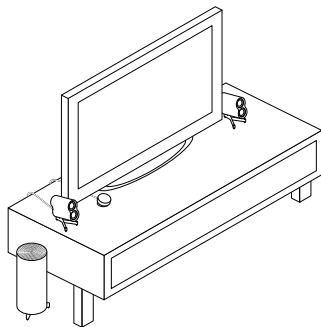
## Vadības ierīce

1. Skaļuma regulēšana
2. Ieslēgšanas/izslēgšanas LED indikators
3. Audio ievades ligzda (3,5 mm)
4. Basu regulēšanas ritenītis
5. Austiņu kontaktligzda

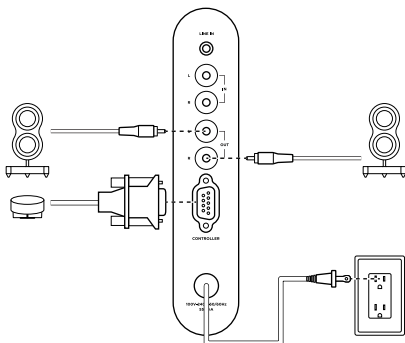
Zemfrekvences pastiprinātāja  
aizmugure

6. Papildu ievades ligzda (3,5 mm)
7. Kreisās puses RCA audio ievades ligzda
8. Labās puses RCA audio ievades ligzda
9. Kreisās puses RCA audio izvades ligzda
10. Labās puses RCA audio izvades ligzda
11. Vadības ierīces pieslēgvietā

## Sistēmas uzstādīšana



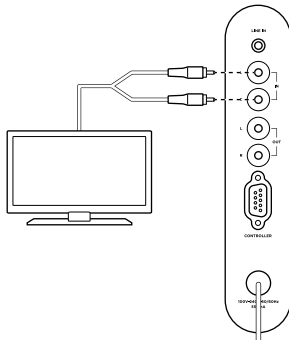
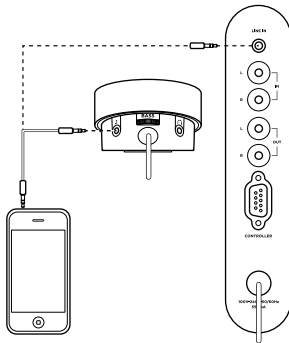
1. Novietojiet satelītskaļruņus uz regulējamajiem statīviem un zemfrekvences pastiprinātāju – uz grīdas.



2. Zemfrekvences pastiprinātāja uzstādīšana

- Savienojiet satelītskaļruņus: labās puses skaļruņa **R** kabeli iespraudiet labās puses (melnās krāsas) izvades ligzdā un kreisās puses **L** skaļruņi – kreisās puses (pelēkās krāsas) izvades ligzdā.
- Pievienojiet maiņstrāvai.

### 3. Audio atskaņotāju pievienošana



- Viedtālruni, planšetdatoru, mūzikas atskaņotāju vai datoru:
  - pievienojiet vadības ierīcei vai zemfrekvences pastiprinātājam;
  - izmantojiet 3,5 mm audio kabeli (iekļauts komplektācija).
  
- Televizoru:
  - pievienojiet audio ievades ligzdai zemfrekvences pastiprinātājā.
  - Labās puses kanālu pievienojiet sarkanajai RCA ievades ligzdai un kreisās – baltajai RCA ligzdai.
  - izmantojiet RCA audio kabeļus (nav iekļauti komplektācijā).

## Informācija vietnes sadaļā „Izstrādājumu centrāle”

Tiešaistē iespējams atrast plašāku informāciju un atbalstu jūsu ierīcei. Veltiet nedaudz laika, lai apmeklētu „Izstrādājumu centrāli” un uzzinātu vairāk par savu jauno „Logitech” skaļruņu sistēmu.

Pārlūkojiet tiešaistes rakstus, lai rastu atbildes par uzstādīšanu, lietošanas padomus vai informāciju par papildu funkcijām.

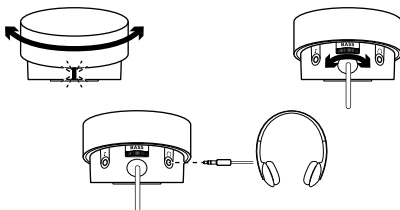
Sazinieties ar citiem lietotājiem mūsu kopienas forumos, lai saņemtu padomus, uzdotu jautājumus un pastāstītu par saviem risinājumiem.

Vietnes sadaļā „Izstrādājumu centrāle” tiek nodrošināta pieeja šādam saturam:

- videopamācības;
- problēmu novēršana;
- atbalsta kopiena;
- programmatūru lejupielāde;
- tiešaistes dokumentācija;
- informācija par garantiju;
- rezerves daļas (kad pieejamas).

Dodieties uz vietni [www.logitech.com/support/Z553](http://www.logitech.com/support/Z553)

## Ierīces lietošana



### Ieslēgšana un skaļuma regulēšana

Pagrieziet vadības ierīces virsmu pa labi, lai ieslēgtu skaļruņus. Ieslēgšanas/izslēgšanas LED indikators vadības ierīcē sāks spīdēt sarkanā krāsā. Grieziet vadības ierīces virsmu pa labi vai pa kreisi, lai pielāgotu skaļumu.

### Basu līmenis

Ritiniet basu regulēšanas ritenīti pa labi, lai palielinātu basu stiprumu, un pa kreisi, lai to samazinātu.

### Papildu austiņas

Pievienojiet papildu austiņas (nav iekļautas komplektācijā) vadības ierīcei. Pēc austiņu pievienošanas skaņa skaļruņos tiek izslēgta.

## Problēmu novēršana

### Skaļruņi nedarbojas, skan vāji vai neskan vispār.

- Pārbaudiet strāvas savienojumu. Pārbaudiet, vai strāvas kabelis ir droši pievienots zemfrekvences pastiprinātājam un maīnstrāvas kontaktligzdai.
- Ieslēdziet skaļruņus. Pagrieziet vadības ierīces virsmu pa labi, lai ieslēgtu skaļruņus. Ieslēgšanas/izslēgšanas LED indikators vadības ierīcē sāks spīdēt sarkanā krāsā.
- Pielāgojiet skaļumu. Pagrieziet vadības ierīces virsmu pa kreisi vai pa labi, lai pielāgotu skaļumu. Pārbaudiet atskaņotāja un multivides lietojumprogrammas skaļuma iestatījumu.
- Pārbaudiet kabeļu savienojumus.
  - Vadības ierīcei jābūt pievienotai vadības ierīces pieslēgvietai zemfrekvences pastiprinātāja aizmugurē.
  - Satelītskaļruņiem jābūt pievienotiem zemfrekvences pastiprinātāja aizmugures ligzdām. Labās puses satelītskaļruņim jābūt pievienotam melnajai RCA izvades ligzdai, un kreisās puses skaļruņim – pelēkajai RCA ligzdai. Nepievienojiet vadības ierīci sarkanajai vai baltajai ligzdai.
  - Audio atskaņotājiem jābūt pievienotiem

vadības ierīces vai zemfrekvences pastiprinātāja aizmugures ievades ligzdai (3,5 mm). Televizora pievienošanai jāizmanto sarkanās un baltās RCA ievades ligzdas. Nepievienojiet televizoru melnajai un pelēkajai RCA izvades ligzdai.

- Austiņu pievienošana vadības ierīcei izslēdz skaļruņu skaņu.
- Lai pieslēgtu skaļruņus datoram, norādiet skaļruņus kā noklusējuma skaņas izvades avotu, iestatiet operētājsistēmas skaļumu līdz 80 % un pārbaudiet, vai skaļums nav izslēgts.
  - **Operētājsistēmā „Windows® 8”:** Izvēlnē „Sākt” („Start”) atlasiet sadaļu „Darbvirsmā” („Desktop”). Izvēlnē „Charms” („Saišņu josla”) atlasiet sadaļu „Settings” („Iestatījumi”) > „Control Panel” („Vadības panelis”) > „Hardware and Sound” („Aparatūra un skaņa”) > „Sound” („Skaņa”) > „Speakers/Headphones” („Skaļruņi/austiņas”) > „Properties” („Rekvizīti”) > „Levels” („Līmeņi”) > un pielāgojiet opcijas „Speaker slider”(Skaļruņu slīdnis) iestatījumus (atceliet „Izslēgt skaņu” iestatījumu).
  - **Operētājsistēmā „Windows 7”:** dodieties uz izvēlni „Start” („Sākt”) >

„Control Panel” („Vadības panelis”) >  
„Hardware and Sound” („Aparatūra  
un skaņa”) > „Sound” („Skaņa”) >  
„Speakers/Headphones” („Skaļruņi/  
austiņas”) > „Properties” („Rekvizīti”)  
> „Levels” („Līmeņi”) > un pielāgojiet  
opcijas „Speaker slider”(Skaļruņu  
slīdnis) iestatījumus (atceliet „Izslēgt  
skaņu” iestatījumu).

- **Operētājsistēmā „Mac OS X”:** dodieties  
uz „System Preferences” > „Sound” >  
„Output” > „Headphones or Line Out” >  
un pielāgojiet opcijas „Output volume  
slider” iestatījumus („Izslēgt skaņu”  
iestatījumu).

Lai iegūtu vairāk informācijas par  
problēmu novēršanu, dodieties uz vietni:  
**[www.logitech.com/support/Z553](http://www.logitech.com/support/Z553)**

Kāds ir jūsu viedoklis?

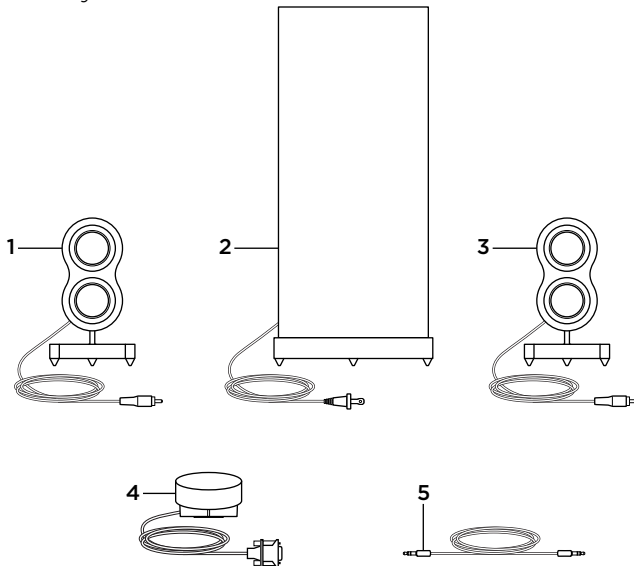
Lūdzu, veltiet nedaudz laika, lai mums to pastāstītu.

Paldies, ka iegādājāties mūsu izstrādājumu!

**[www.logitech.com/ithink](http://www.logitech.com/ithink)**



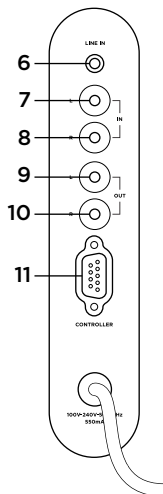
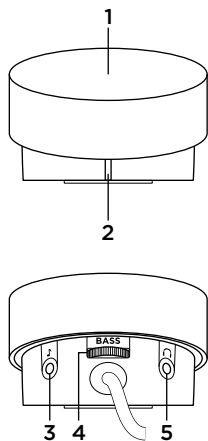
## Pakuotės turinys



1. Kairysis palydovinis garsiakalbis, stovas ir laidas
2. Žemų tonų kolonėlė ir kintamos srovės maitinimo laidas

3. Dešinysis palydovinis garsiakalbis, stovas ir laidas
4. Valdymo pultas su laidu
5. 3,5 mm garso laidas

## Susipažinkite su savo produktu



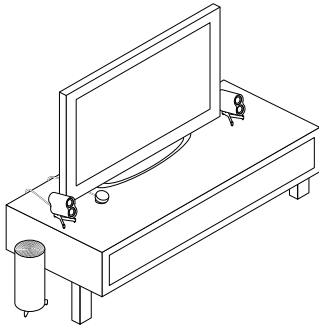
## Valdymo pultas

1. Sistemos garsas
2. Maitinimo indikatorius
3. 3,5 mm garso įvestis
4. Žemų tonų garsumas
5. Ausinių lizdas

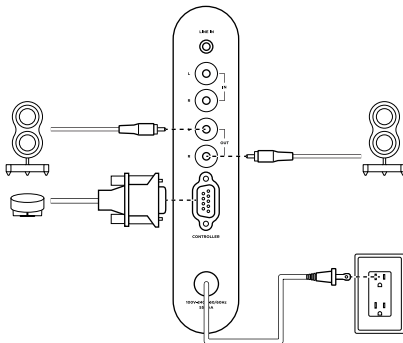
## Žemų tonų kolonėlė (nugarėlė)

6. Papildoma 3,5mm įvestis
7. Kairysis garso RCA įvadas
8. Dešinysis garso RCA įvadas
9. Kairysis palydovinis RCA išvadas
10. Dešinysis palydovinis RCA išvadas
11. Valdymo prievadas

Nustatykite savo produktą

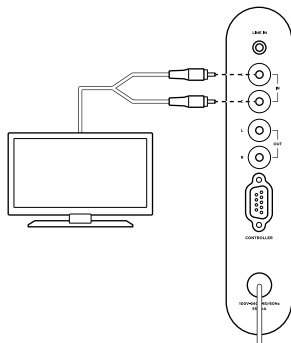
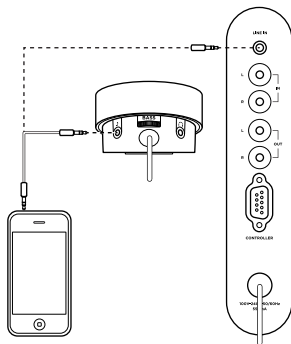


1. Palydovus statykite ant jų reguliuojamų stovų, žemų tonų kolonėlę statykite ant grindų.



2. Nustatykite žemų tonų kolonėlę:

- Prijunkite palydovus. Dešinysis palydovas **R** jungiamas į dešinią (juodą) išvadą, o kairysis **L** jungiamas į kairią (pilką) išvadą.
- Prijunkite kintamos srovės maitinimą.



### 3. Prijunkite garso šaltinį:

- išmaniesiems telefonams, delniniams kompiuteriams, muzikos grotuvams ir kompiuteriams:
  - Prijunkite prie valdymo pulto ar žemų tonų kolonėlės.
  - Naudokite 3,5 mm garso laidą (pridedamą).
- Televizoriams:
  - prijunkite prie garso įvadų žemų tonų kolonėlėje: dešinįjį kanalą į dešinįjį RCA įvadą, o kairįjį – į baltą RCA įvadą.
  - Naudokite RCA garso laidus (išgyjamus atskirai).

## Apsilankykite centrinėje produkto svetainėje

Daugiau palaikymo patarimų ir informacijos apie savo produktą rasite internete.

Apsilankykite centrinėje produkto svetainėje ir sužinokite daugiau apie savo naująją „Logitech“ garsiakalbių sistemą.

Internetu rasite daugiau straipsnių apie nustatymo pagalbą, naudojimo patarimus ir informaciją apie papildomas funkcijas.

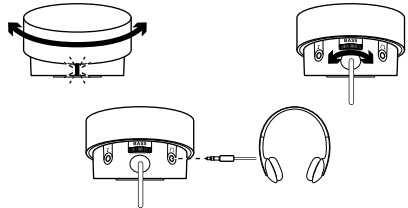
Prisijunkite prie kitų vartotojų mūsų bendruomenės forumuose, gauti patarimų, užduoti klausimų ir keistis sprendimais.

Centrinėje produktų svetainėje rasite daug naudingos informacijos:

- Vadovai
- Problemų sprendimas
- Bendruomenės palaikymas
- Programinės įrangos atsisiuntimai
- Internetinė dokumentacija
- Informacija apie garantiją
- Atsarginės dalys (kai yra)

Pereikite į [www.logitech.com/support/Z553](http://www.logitech.com/support/Z553)

## Produkto naudojimas



### Maitinimo įjungimas ir garsumo reguliavimas

Norėdami įjungti garsiakalbius, pasukite valdymo pulto viršutinę rankenėlę į dešinę. Valdymo pulto maitinimo LED lemputė užsidega raudonai. Sukdami į kairę arba į dešinę reguliuokite garsumą.

### Žemųjų dažnių lygis

Sukdami žemų tonų valdiklį į dešinę padidinkite žemus tonus arba sukdami į kairę pramažinkite žemus tonus.

### Pasirinktinės ausinės

Prie valdymo pulto galima prijungti pasirinktines ausines (įsigyjamas atskira). Prijungus garsas per garsiakalbius yra išjungiamas.

## Problemų sprendimas

### Garsiakalbiai neveikia, signalas yra silpnas arba jo nėra.

- Patikrinkite maitinimo jungtį. Patikrinkite, ar kintamos srovės maitinimo laidas patikimai prijungtas prie žemų tonų kolonėlės ir kintamos srovės išvado.
- Ijunkite garsiakalbius. Norėdami įjungti garsiakalbius, pasukite valdymo pulto viršutinę rankenėlę į dešinę. Valdymo pulto maitinimo LED lemputė užsidega raudonai.
- Sureguliuokite garsumą. Sukdami valdymo pulto viršutinį valdiklį į kairę arba dešinę nustatykite norimą garsumą. Patikrinkite garsumo nustatymą šaltinyje ir medijos programoje.
- Patikrinkite laidų jungtis.
  - Valdymo pultas jungiamas prie valdiklio prievado žemų dažnių kolonėlės galinėje pusėje.
  - Palydovai jungiami prie žemų dažnių kolonėlės galinėje pusėje: Dešinysis palydovas jungiamas prie juodo RCA išėjimo, o kairysis jungiamas prie pilko RCA išėjimo. Nenaudokite balto ir raudono garso išėjimų.
  - Garso šaltinis prijungiamas prie valdymo pulto ar žemų tonų kolonėlės per 3,5 mm lizdą. Televizoriams

naudokite raudoną ir baltą rCA įvadu.  
Nenaudokite juodo ir pilko RCA išvadų.

- Prijungus prie valdymo pulto ausines, per garsiakalbius išvedamas garsas išjungiamas.
- Kompiuteriams nurodykite garsiakalbius kaip numatytąjį išvesties šaltinį, nustatykite operacinės sistemos garsumą į 80 %, įsitikinkite, kad nėra išjungtas garsas:
  - **„Windows® 8“:** meniu „Start“ (Pradėti) pasirinkite „Desktop“ (Darbastalis). Meniu „Charms“ (Pasirinktys) pasirinkite „Settings“ (Nustatymai) > „Control Panel“ (Valdymo skydas) > „Hardware and Sound“ (Aparatūra ir garsas) > „Sound“ (Garsas) > „Speakers / Headphones“ (Garsiakalbiai / ausinės) > „Properties“ (Savybės) > „Levels“ (Lygiai) > pakoreguokite garsiakalbio slankiklį (kad garso išjungimo langelyje nebūtų varnelės)
  - **„Windows 7“:** Pasirinkite „Start“ (Pradėti) > „Control Panel“ (Valdymo skydas) > „Hardware and Sound“ (Aparatūra ir garsas) > „Sound“ (Garsas) > „Speakers / Headphones“ (Garsiakalbiai / ausinės) > „Properties“ (Savybės) > „Levels“ (Lygiai) > pakoreguokite garsiakalbio slankiklį

(kad garso išjungimo langelyje nebūtų varnelės)

- **Mac OS X:** „System Preferences“  
(Sistemos ypatybės) > „Sound“ (Garsas)  
> „Output“ (Išėjimas) > „Headphones“  
(Ausinės) arba „Line Out“ (Išėjimo linija)  
> pareguliuokite išvesties garsumo  
slankiklį (kad garso išjungimo langelyje  
nebūtų varnelės)

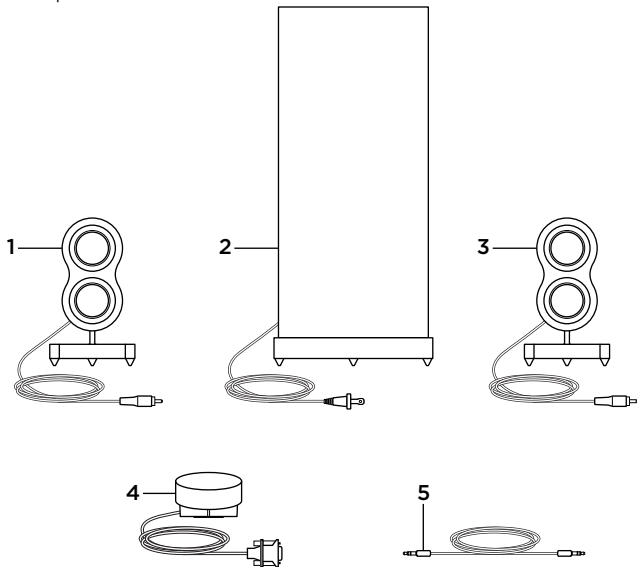
Jei reikia pagalbos su trikčių diagnostika,  
apsilankykite [www.logitech.com/support/  
Z553](http://www.logitech.com/support/Z553)

Ką manote?

Skirkite mums minutėlę ir pasakykite.  
Dėkojame, kad įsigijote mūsų gaminį.

[www.logitech.com/ithink](http://www.logitech.com/ithink)

## Sadržaj kompleta

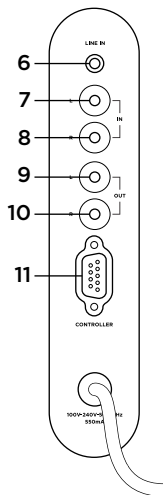
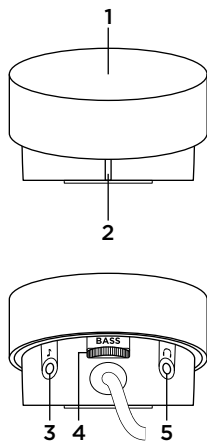


1. Lijevi satelitski zvučnik, postolje i kabel
2. Subwoofer i kabel za strujno napajanje
3. Desni satelitski zvučnik, postolje i kabel

4. Kontrolna stanica s kabelom
5. Audiokabel od 3,5 mm



## Upoznajte svoj uređaj

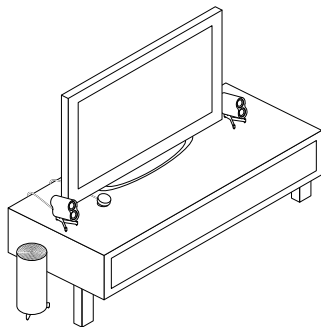
**Kontrolna stanica**

1. Glasnoća sustava
2. LED lampica za napajanje
3. Audioulaz od 3,5 mm
4. Intenzitet basa
5. Priključak za slušalice

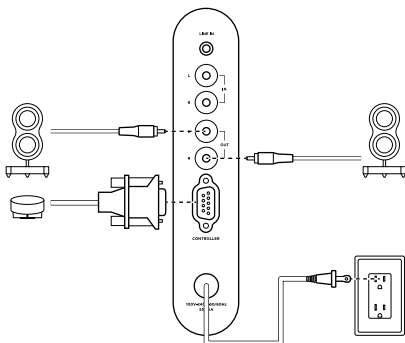
**Subwoofer (stražnji)**

6. Pomoćni ulaz od 3,5 mm
7. Lijevi RCA audioulaz
8. Desni RCA audioulaz
9. Lijevi satelitski RCA izlaz
10. Desni satelitski RCA izlaz
11. Priključnica kontrolera

## Postavljanje uređaja



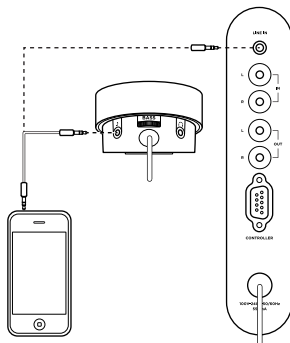
1. Postavite satelitske zvučnike na prilagodljiva postolja, a subwoofer stavite na pod.



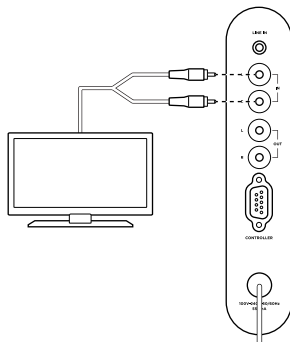
2. Postavite subwoofer:

- Spojite satelitske zvučnike: Desni satelitski zvučnik **R** treba priključiti u desni (crni) izlaz, a lijevi satelitski zvučnik **L** treba priključiti u lijevi (sivi) izlaz.
- Priključite strujno napajanje.

### 3. Spojite audioizvor:



- Za pametne telefone, tablete, glazbene reproduktore i računala:
  - Povežite s kontrolnom stanicom ili subwooferom.
  - Upotrijebite audiokabel od 3,5 mm (priložen je).



- Za televizore:
  - Priključite u audioulaze na subwooferu: Desni kanal na crveni RCA ulaz, a lijevi kanal na bijeli RCA ulaz.
  - Upotrijebite RCA audiokabele (nisu priloženi).

## Posjetite Centar za proizvode

Na internetu možete pronaći dodatne informacije i podršku za uređaj. Odvojite trenutak i posjetite Centar za proizvode i saznajte više o novom Logitechovom sustavu zvučnika.

Pomoć s postavljanjem, savjete o korištenju ili informacije o dodatnim značajkama potražite u internetskim člancima.

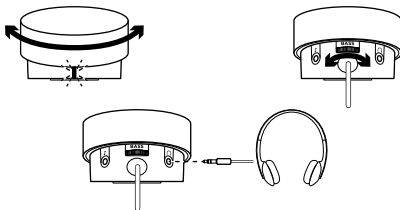
Povežite se s drugim korisnicima na forumima zajednice da biste dobili savjete, postavili pitanja i podijelili rješenja.

U Centru za proizvode pronaći ćete širok izbor sadržaja:

- Praktični vodiči
- Otklanjanje poteškoća
- Zajednica za podršku
- Preuzimanja softvera
- Dokumentacija na mreži
- Informacije o jamstvu
- Rezervni dijelovi (ako su dostupni)

Idite na [www.logitech.com/support/Z553](http://www.logitech.com/support/Z553)

## Korištenje uređaja



### Uključivanje i glasnoća

Zakrenite vrh kontrolne stanice udesno da biste uključili zvučnike. LED lampica za napajanje zasvijetlit će crveno. Okrenite vrh ulijevo ili udesno da biste prilagodili glasnoću.

### Razina basa

Zakrenite regulator basa udesno da biste povećali razinu basova ili ulijevo da biste je smanjili.

### Dodatne slušalice

Priključite dodatne slušalice (nisu priložene) u kontrolnu stanicu. Kada su priključene, u zvučnicima je zvuk isključen.

## Otklanjanje poteškoća

### Zvučnici ne rade ili proizvode slab ili nikakav zvuk.

- Provjerite napajanje. Provjerite je li kabel za strujno napajanje sigurno pričvršćen u subwoofer i strujnu utičnicu.
- Uključite zvučnike. Okrenite vrh kontrolne stanice udesno da biste uključili zvučnike. LED lampica za napajanje zasvijetlit će crveno.
- Prilagodite glasnoću. Zakrenite vrh kontrolne stanice ulijevo ili udesno da biste prilagodili glasnoću. Provjerite glasnoću na izvoru i u medijskoj aplikaciji.
- Provjerite kabelaške veze:
  - Kontrolnu stanicu treba priključiti u priključnicu kontrolera na stražnjoj strani subwoofera.
  - Satelitske zvučnike treba priključiti se na stražnju stranu subwoofera: Desni satelitski zvučnik treba priključiti u crni RCA izlaz, a lijevi satelitski zvučnik u sivi RCA izlaz. Nemojte koristiti bijele i crvene audioulaze.
  - Audioizvor treba priključiti u kontrolnu stanicu ili stražnju stranu subwoofera pomoću ulaza od 3,5 mm. Za televizore upotrijebite crvene i bijele RCA ulaze.

Nemojte upotrijebiti crne i sive RCA izlaze.

- Kada su priključene u kontrolnu stanicu, slušalice isključuju zvuk u zvučnicima.
- Za računala odredite zvučnike kao zadani izvor izlaza, postavite glasnoću operacijskog sustava na 80% i uvjerite se da zvuk nije isključen.
  - **Windows® 8:** Na izborniku Start odaberite pločicu Radna površina. Na izborniku Gumbi odaberite Postavke > Upravljačka ploča > Hardver i zvuk > Zvuk > Zvučnici / slušalice > Svojstva > Razine > prilagodite klizač Zvučnik (poništite odabir isključenog zvuka)
  - **Windows 7:** Start > Upravljačka ploča > Hardver i zvuk > Zvuk > Zvučnici / slušalice > Svojstva > Razine > prilagodite klizač Zvučnik (poništite odabir isključenog zvuka)
  - **Mac OS X:** Preference sustava > Zvuk > Izlaz > Slušalice ili Izlaz > prilagodite klizač Glasnoća izlaza (poništite odabir isključenog zvuka)

Dodatnu pomoću s otklanjanjem poteškoća potražite na web-mjestu [www.logitech.com/support/Z553](http://www.logitech.com/support/Z553)

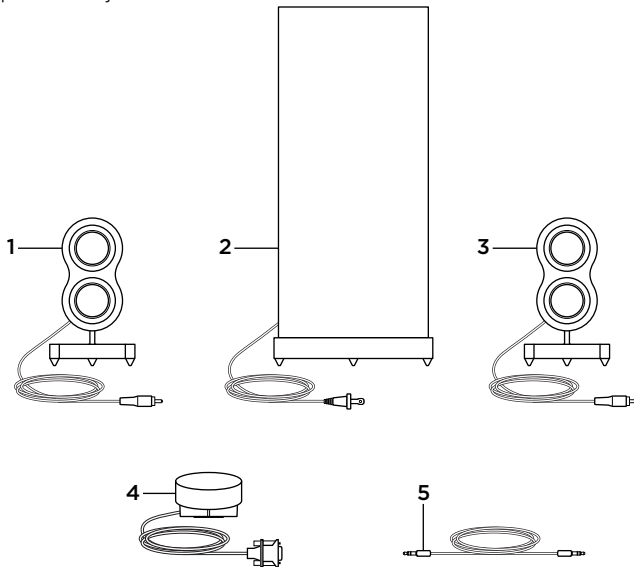
Što mislite?

Odvojite minutu i recite nam.

Zahvaljujemo na kupnji našeg proizvoda.

**[www.logitech.com/ithink](http://www.logitech.com/ithink)**

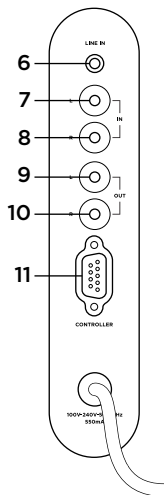
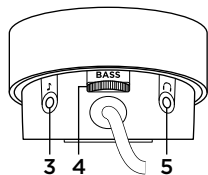
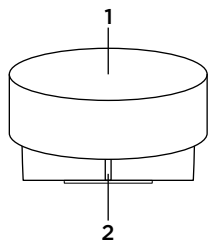
## Sadržaj pakovanja



1. Levi satelitski zvučnik, stalak i kabl
2. Sabvufer i kabl za napajanje naizmeničnom strujom

3. Desni satelitski zvučnik, stalak i kabl
4. Kontrolna stanica sa kablom
5. Audio kabl od 3,5 mm

## Upoznajte svoj proizvod



### Kontrolna stanica

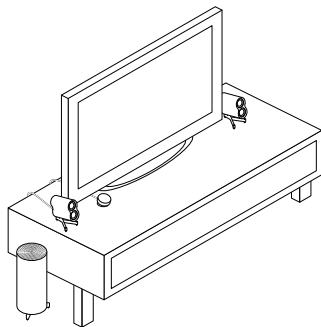
1. Jačina zvuka sistema
2. LED lampica napajanja
3. Audio ulaz od 3,5 mm
4. Jačina zvuka basa
5. Konektor za slušalice

### Sabvufer (zadnja strana)

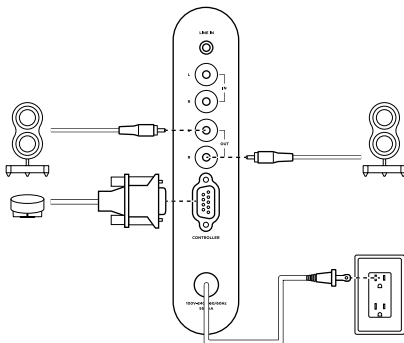
6. Pomoćni ulaz od 3,5 mm
7. Levi audio RCA ulaz
8. Desni audio RCA ulaz
9. Levi satelitski RCA izlaz
10. Desni satelitski RCA izlaz
11. Port kontrolera



## Podešavanje proizvoda

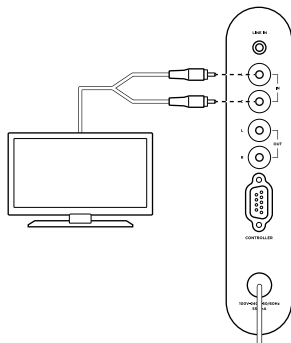
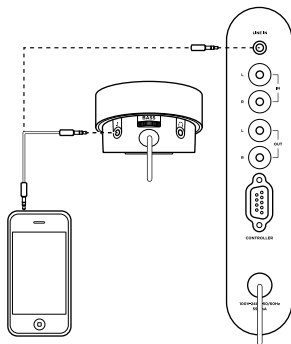


1. Postavite satelitske zvučnike na odgovarajuće podesive stalke, a subvufer na pod.



2. Podesite subvufer:

- Priključite satelitske zvučnike: Desni satelitski zvučnik **R** se priključuje na desni (crni) izlaz, a levi satelitski zvučnik **L** u levi (sivi) izlaz.
- Priključite adapter naizmenične struje



### 3. Priključite audio izvor:

- Za pametne telefone, tablet računare, muzičke plejere i računare:
  - Povežite sa kontrolnom stanicom ili subvuferom.
  - Koristite audio kabl od 3,5 mm (uključen).

- Za televizore:
  - Priključite na audio ulaze na subvuferu: Desni kanal povežite sa crvenim RCA ulazom, a levi kanal sa belim RCA ulazom.
  - koristite RCA audio kablove (nisu uključeni).

## Posetite centralu za proizvod

Tamo ćete pronaći dodatne informacije i podršku na mreži za svoj proizvod. Odvojite vreme da biste posetili centralu za proizvod i saznali nešto više o svom novom Logitech sistemu zvučnika.

Pregledajte članke na mreži da biste pronašli pomoć za podešavanje, savete za korišćenje ili informacije o dodatnim funkcijama.

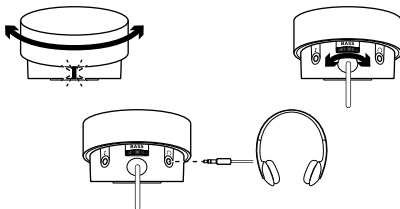
Povežite se sa drugim korisnicima u našim forumima zajednice da biste potražili savet, postavili pitanje i delili rešenja.

U centrali za proizvod se nalazi veliki izbor sadržaja:

- Uputstva
- Rešavanje problema
- Zajednica za podršku
- Preuzimanje softvera
- Dokumentacija na mreži
- Informacije o garanciji
- Rezervni delovi (kada su dostupni)

Posetite lokaciju [www.logitech.com/support/Z553](http://www.logitech.com/support/Z553)

## Korišćenje proizvoda



### Uključivanje i jačina zvuka

Okrenite vrh kontrolne stanice udesno da biste uključili zvučnike. LED lampica napajanja će svetleti u crvenoj boji. Rotirajte vrh ulevo ili udesno da biste podesili jačinu zvuka.

### Nivo basa

Rotirajte kontrolu basa udesno da biste pojačali nivo basa ili ulevo da biste ga smanjili.

### Opcionalne slušalice

Priključite opcionalne slušalice (nisu uključene) sa kontrolnom stanicom. Kada su priključene, zvuk na zvučnicima se isključuje.

## Rešavanje problema

### Zvučnici ne rade ili je zvuk slab ili se ne čuje

- Proverite napajanje. Proverite da li je kabl za napajanje naizmeničnom strujom dobro povezan sa sabvuferom i zidnom utičnicom.
- Uključite zvučnike. Okrenite vrh kontrolne stanice udesno da biste uključili zvučnike. LED lampica napajanja će svetleti u crvenoj boji.
- Podesite jačinu zvuka. Okrenite vrh kontrolne stanice ulevo ili udesno da biste podesili jačinu zvuka. Proverite jačinu zvuka na izvornom uređaju i u aplikaciji za medije.
- Proverite kablove:
  - Kontrolna stanica se priključuje na port kontrolera na zadnjoj strani sabvufera.
  - Satelitski zvučnici se priključuju na zadnjoj strani sabvufera: Desni satelitski zvučnik se priključuje na crni RCA izlaz, a levi satelitski zvučnik na sivi RCA izlaz. Nemojte koristiti bele i crvene audio ulaze.
  - Audio izvor se priključuje na kontrolnu stanicu ili zadnju stranu sabvufera pomoću ulaza od 3,5 mm. Za televizore koristite crvene i bele RCA ulaze. Nemojte koristiti crne i sive RCA ulaze.

- Kada su slušalice priključene na kontrolnu stanicu, zvuk na zvučnicima se isključuje.
- Kod računara izaberite zvučnike kao podrazumevani izlazni uređaj, podesite jačinu zvuka sistema na 80% i uverite se da nije isključen zvuk:
  - **Windows® 8:** U meniju Start izaberite pločicu Desktop (Radna površina). U meniju Charms izaberite Settings (Postavke) > Control Panel (Kontrolna tabla) > Hardware and Sound (Hardver i zvuk) > Sound (Zvuk) > Speakers / Headphones (Zvučnici / Slušalice) > Properties (Svojstva) > Levels (Nivoi) > podesite klizač za Speaker (opozovite „isključen zvuk“)
  - **Windows 7:** Izaberite Start > Kontrolna tabla > Hardver i zvuk > Zvuk > Zvučnici / Slušalice > Svojstva > Nivoi > podesite klizač zvučnika (opozovite „isključen zvuk“)
  - **Mac OS X:** System Preferences (Prioriteti sistema) > Sound (Zvuk) > Output (Izlaz) > Headphones (Slušalice) ili Line Out (Izlaz) > podesite klizač za Output volume (Jačina zvuka izlaza) (opozovite „isključen zvuk“)

Ako vam je potrebna dodatna pomoć za rešavanje problema, posetite lokaciju [www.logitech.com/support/Z553](http://www.logitech.com/support/Z553)

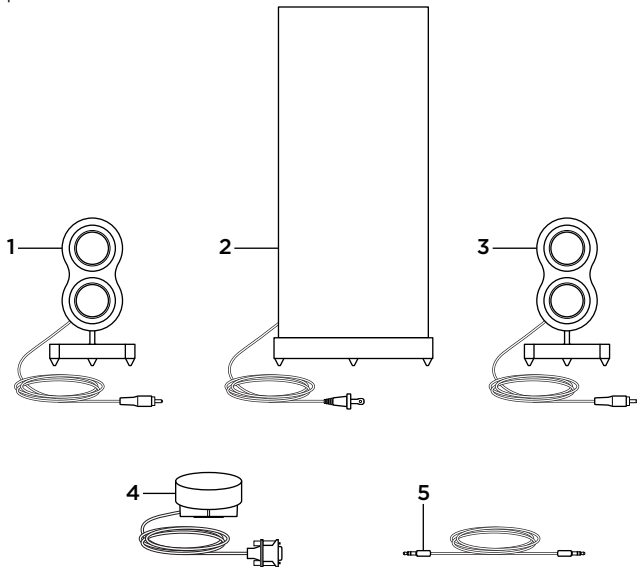
Kakvi su vašu utisci?

Odvojite malo vremena da nam saopštite.

Hvala vam što ste kupili naš proizvod.

**[www.logitech.com/ithink](http://www.logitech.com/ithink)**

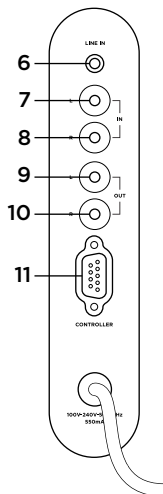
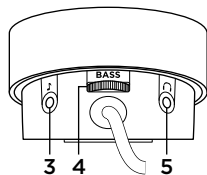
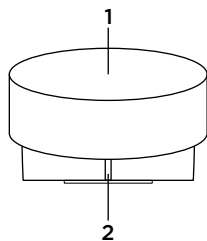
## Vsebina paketa



1. Levi satelitski zvočnik, stojalo in kabel
2. Nizkotonski zvočnik in napajalni kabel AC

3. Desni satelitski zvočnik, stojalo in kabel
4. Nadzorna plošča s kablom
5. 3,5-milimetrski zvočni kabel

## Spoznajte izdelek

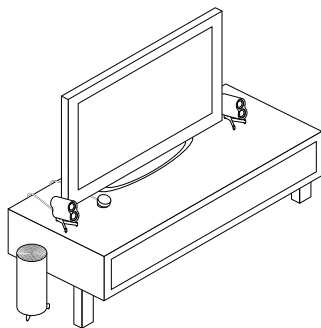
**Nadzorna plošča**

1. Glasnost sistema
2. Lučka za napajanje
3. 3,5-milimetrski vhod za zvok
4. Glasnost nizkih tonov
5. Priključek za slušalke

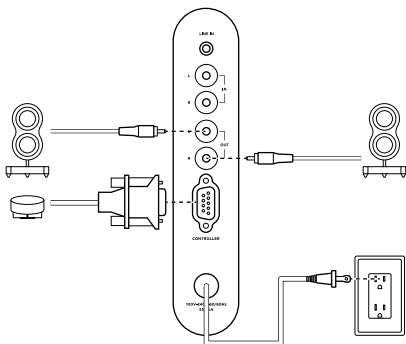
**Nizkotonski zvočnik (hrbna stran)**

6. Dodatni vhod (3,5mm)
7. Levi zvočni vhod RCA
8. Desni zvočni vhod RCA
9. Levi satelitski izhod RCA
10. Desni satelitski izhod RCA
11. Vrata krmilnika

## Nastavite izdelek



1. Satelitska zvočnika postavite na njuni stojali, nizkotonski zvočnik pa na tla.

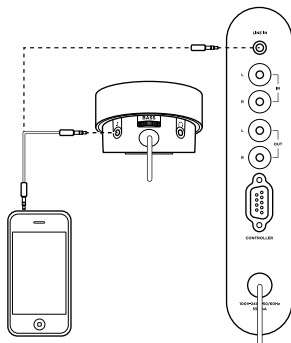


2. Nastavite nizkotonski zvočnik.

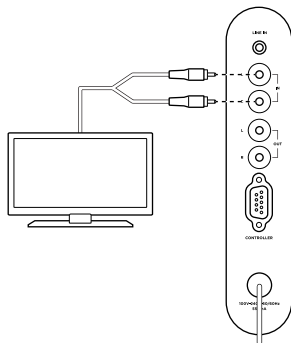
- Povežite satelitske zvočnike: Desni satelitski zvočnik **R** vstavite v desni (črni) izhod, levega **L** pa v levi izhod (sivi).
- Priključite napajanje AC.



### 3. Priključite zvočni vir:



- Za pametne telefone, tablične računalnike, predvajalnike glasbe in računalnike:
  - Povežite z nadzorno ploščo ali nizkotonskim zvočnikom.
  - Uporabite 3,5-milimetrski zvočni kabel (priložen).



- Za TV-sprejemnike:
  - Povezovanje z vhodi za zvok na nizkotonskem zvočniku: Desni kanal v rdeči vhod RCA, levi kanal pa v beli vhod RCA.
  - Uporabite zvočne kable RCA (niso vključeni).

## Obiščite Središče za izdelke

V spletu so na voljo dodatne informacije in pomoč za vaš izdelek. Vzemite si trenutek za obisk Središča za izdelke, kjer dobite več informacij o svojem novem sistemu zvočnikov Logitech.

V spletnih člankih lahko najdete pomoč za nastavitve, nasvete za uporabo in informacije o dodatnih funkcijah.

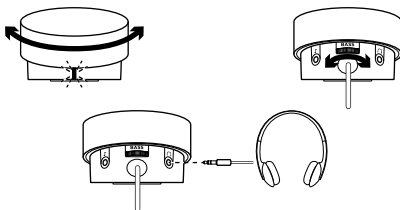
Če potrebujete nasvet, imate vprašanja ali želite deliti svoje rešitve z drugimi, se povežite s skupnostjo uporabnikov na našem forumu.

Na strani Središče za izdelke vaš čaka raznolika vsebina:

- Vadnice
- Odpravljanje težav
- Podpora skupnosti
- Prenos programske opreme
- Spletna dokumentacija
- Podrobnosti o garanciji
- Rezervni deli (če so na voljo)

Obiščite spletno mesto [www.logitech.com/support/Z553](http://www.logitech.com/support/Z553)

## Uporabite izdelek



### Vklop in glasnost

Obrnite zgornji del nadzorne plošče v desno, da vklopite zvočnike. Lučka LED za napajanje na nadzorni plošči zasveti rdeče. Za nastavitev glasnosti obrnite zgornji del v levo ali desno.

### Nizki toni

Obrnite gumb za nadzor nizkih tonov v desno, da povečate nizke tone, ali v levo, da jih zmanjšate.

### Dodatne slušalke

Na nadzorno ploščo povežite dodatne slušalke (niso vključene). Ko so slušalke povezane, se zvok ne predvaja prek zvočnikov.

## Odpravljanje težav

### Zvočniki ne delajo ali pa je zvok zelo šibek

- Preverite električno povezavo. Preverite, ali je napajalni kabel trdno pritrjen v nizkotonski zvočnik in električno vtičnico.
- Vključite zvočnike. Obrnite zgornji del nadzorne plošče v desno, da vključite zvočnike. Lučka LED za napajanje na nadzorni plošči zasveti rdeče.
- Prilagodite glasnost. Za nastavev glasnosti obrnite zgornji del nadzorne plošče v levo ali desno. Preverite glasnost v viru in predstavnostni aplikaciji.
- Preverite povezave kablov:
  - Nadzorno ploščo povežite z vrati krmilnika na hrbtni strani nizkotonskega zvočnika.
  - Satelitske zvočnike povežite s hrbtno stranjo nizkotonskega zvočnika: Desni satelitski zvočnik v črni izhod RCA, levi satelitski zvočnik pa v sivi izhod RCA. Ne uporabljajte beli in rdeči vhod za zvok.
  - Zvočni vir povežite z nadzorno ploščo ali hrbtno stranjo nizkotonskega zvočnika prek 3,5-milimetrskega vhoda. Za TV-sprejemnike uporabite rdeči in

beli vhod RCA. Ne uporabljajte črnega in sivega izhoda RCA.

- Kadar so z nadzorno ploščo povezane slušalke, se zvok ne predvaja prek zvočnikov.
- Za TV-sprejemnike določite zvočnike kot privzeti vir izhoda, nastavite glasnost operacijskega sistema na 80 % in se prepričajte, da zvok ni izklopljen:
  - **Windows® 8:** V meniju Start izberite ploščo Namizje. V meniju Charms izberite Nastavitve > Nadzorna plošča > Strojna oprema in zvok > Zvok > Zvočniki/slušalke > Lastnosti > Ravni > prilagodite drsnik zvočnika (odstranite izbiro izklopa zvoka)
  - **Windows 7:** Start > Nadzorna plošča > Strojna oprema in zvok > Zvok > Zvočniki/slušalke > Lastnosti > Ravni > prilagodite drsnik zvočnika (odstranite izbiro izklopa zvoka)
  - **Mac OS X:** System Preferences > Sound > Output > Headphones or Line Out > prilagodite drsnik Output volume (odstranite izbiro izklopa zvoka)

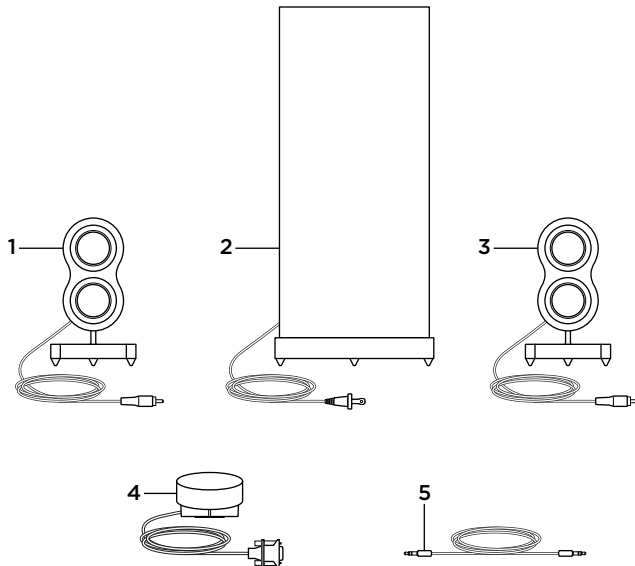
Več pomoči glede odpravljanja težav najdete na spletnem mestu [www.logitech.com/support/Z553](http://www.logitech.com/support/Z553)

Kakšno je vaše mnenje?

Vzemite si minuto, da nam poveste.  
Zahvaljujemo se vam za nakup izdelka.

**[www.logitech.com/ithink](http://www.logitech.com/ithink)**

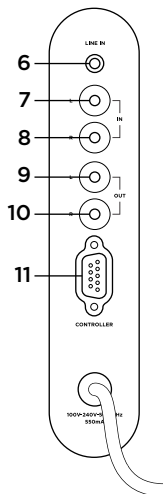
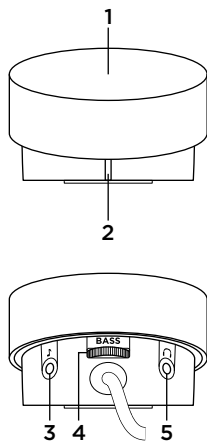
## Obsah balenia



1. Ľavý satelitný reproduktor, stojanček a kábel
2. Subwoofer a napájací kábel na striedavé napätie

3. Pravý satelitný reproduktor, stojanček a kábel
4. Ovládací panel s káblom
5. Zvukový kábel 3,5 mm

## Popis produktu



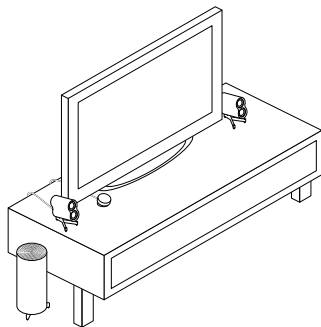
## Ovládací panel

1. Ovládanie hlasitosti systému
2. Indikátor napájania
3. 3,5 mm zvukový vstup
4. Hlasitosť basov
5. Konektor pre slúchadlá

## Subwoofera (zadná strana)

6. Prídavný vstup 3,5mm
7. Ľavý zvukový vstup RCA
8. Pravý zvukový vstup RCA
9. Ľavý satelitný vstup RCA
10. Pravý satelitný vstup RCA
11. Port ovládača

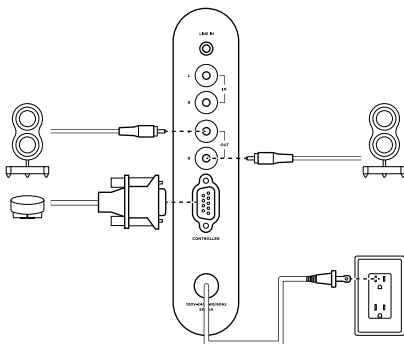
## Nakonfigurujte v83 produkt

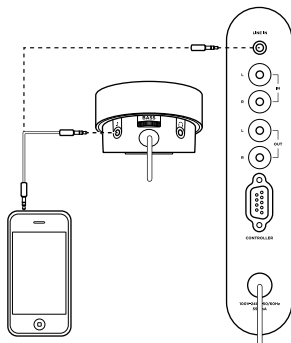


1. Umiestnite satelity na ich nastaviteľné stojančky a subwoofer na podlahu.

## 2. Nakonfigurujte subwoofer:

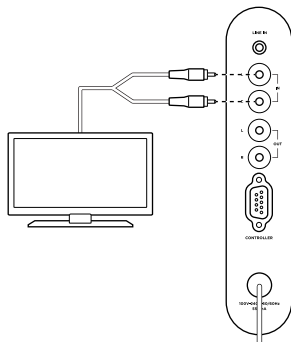
- Pripojte satelity: Pravý satelit **R** sa pripája k pravému (Čiernemu) výstupu a ľavý satelit **L** sa pripája k ľavému (sivému) výstupu.
- Pripojte striedavé napätie.





### 3. Pripojte zdroj zvuku:

- Chytré telefóny, tablety, prehrávače hudby a počítače:
  - Pripojte k ovládacímu panelu alebo k subwooferu.
  - Použite 3,5 mm zvukový kábel (súčasť dodávky).



- Televízory:
  - Pripojte k zvukovým vstupom na subwooferi: Pravý kanál k červenému vstupu RCA a ľavý kanál k bielemu vstupu RCA.
  - Použite zvukové káble RCA (nie sú súčasťou dodávky).



## Navštívte centrálu Product Central

Nájdete tu viac informácií a podporu on-line pre váš produkt. Nájdite si chvíľu a navštívte centrálu Product Central, kde sa dozviete ďalšie informácie o vašom novom systéme Logitech speaker system.

Prečítajte si články online, v ktorých nájdete pomoc k inštalácii, tipy na používanie alebo informácie o ďalších funkciách.

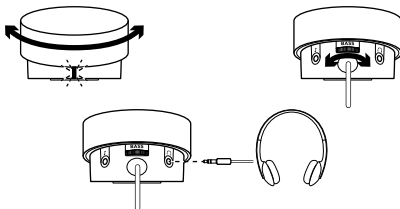
Spojte sa s ostatnými používateľmi na našich komunitných fórach, od ktorých môžete získať rady, klásť im otázky a zdieľať riešenia problémov.

Na produktovej centrále je k dispozícii široký výber obsahu:

- Výukové programy
- Riešenie problémov
- Komunitná podpora
- Software na prevzatie
- Dokumentácia online
- Informácie o záruke
- Náhradné diely (ak sú dostupné)

Prejdite na stránku [www.logitech.com/support/Z553](http://www.logitech.com/support/Z553)

## Používanie produktu



### Zapnutie a hlasitosť

Otočením hornej časti ovládacieho panelu vpravo zapnete napájanie reproduktorov. Indikátor napájania LED na ovládacom paneli začne svietiť červeno. Otočením hornej časti vľavo alebo vpravo upravte hlasitosť.

### Hladina basov

Otáčaním ovládača basov vpravo zvýšite výstup basov; otáčaním vľavo ho znížite.

### Voliteľné slúchadlá

Pripojte voliteľné slúchadlá (nie sú súčasťou dodávky) k ovládaciemu panelu. Keď sú pripojené slúchadlá, je zvuk z reproduktorov stlmený.

## Riešenie problémov

### Reproduktory nefungujú alebo je zvuk z reproduktorov slabý alebo nepočuteľný

- Skontrolujte pripojenie striedavého napájania. Skontrolujte, či je kábel striedavého napájania riadne pripojený k subwooferu a k elektrickej zásuvke.
- Zapnite reproduktory. Otočením hornej časti ovládacieho panelu vpravo zapnete napájanie reproduktorov. Indikátor napájania LED na ovládacom paneli začne svietiť červeno.
- Upravte nastavenie hlasitosti. Otočením hornej časti ovládacieho panelu vľavo alebo vpravo upravte hlasitosť. Skontrolujte hlasitosť na zdroji a v aplikácii pre prácu s médiami.
- Skontrolujte pripojenie káblov:
  - Ovládací panel sa pripája k portu ovládača na zadnej strane subwoofera.
  - Satelity sa pripájajú k zadnej strane subwoofera: Právý satelit sa pripája k čiernemu výstupu RCA a ľavý satelit sa pripája k sivému výstupu RCA. Nepoužívajte biely a červený vstup zvuku.
  - Zdroj zvuku sa pripája k ovládaciemu panelu alebo k zadnej strane subwoofera prostredníctvom 3,5 mm vstupu. V prípade televízora použijete červený a biely vstup RCA. Nepoužívajte čierny a sivý výstup RCA.
- Keď sú k ovládaciemu panelu pripojené slúchadlá, je zvuk z reproduktorov stlmený.
- V prípade počítača určite reproduktory ako východiskový zdroj výstupu, nastavte hlasitosť operačného systému na 80 % skontrolujte, či hlasitosť nie je stlmená:
  - **Windows® 8:** V ponuke Štart vyberte dlaždicu Pracovná plocha. V ponuke Charms vyberte Nastavenie > Ovládacie panely > Hardvér a zvuk > Zvuk > Reproduktory / slúchadlá > Vlastnosti > Úrovne > upravte posuvný ovládač Reproduktor (zrušte výber stlmenia)
  - **Windows 7:** Štart > Ovládacie panely > Hardvér a zvuk > Zvuk > Reproduktory / slúchadlá > Vlastnosti > Úrovne > upravte posuvný ovládač Reproduktor (zrušte výber stlmenia)
  - **Mac OS X:** System Preferences (Systémové predvolby) > Sound (Zvuk) > Output (Výstup) > Headphones or Line Out (Slúchadlá alebo linkový výstup) > upravte posuvný ovládač Output volume (Výstupná hlasitosť) (zrušte výber stlmenia)

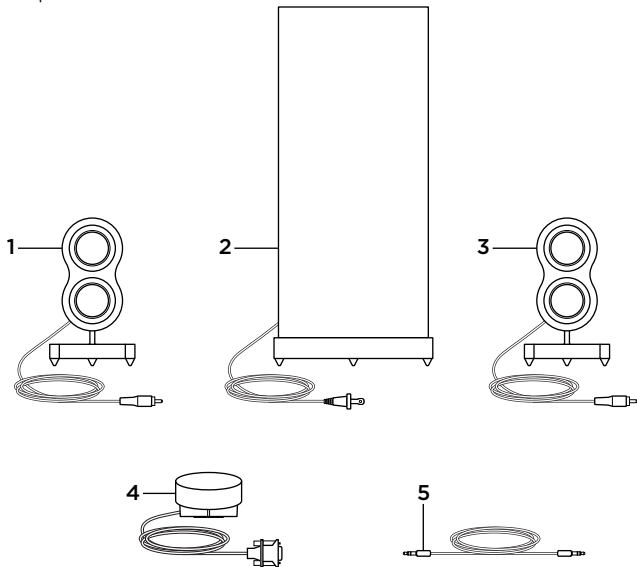
Podrobnejšiu pomoc nájdete na stránke  
**[www.logitech.com/support/Z553](http://www.logitech.com/support/Z553)**

Aký je váš názor?

Venujte nám chvíľu času a povedzte nám to.  
Ďakujeme vám za kúpu nášho produktu.

**[www.logitech.com/ithink](http://www.logitech.com/ithink)**

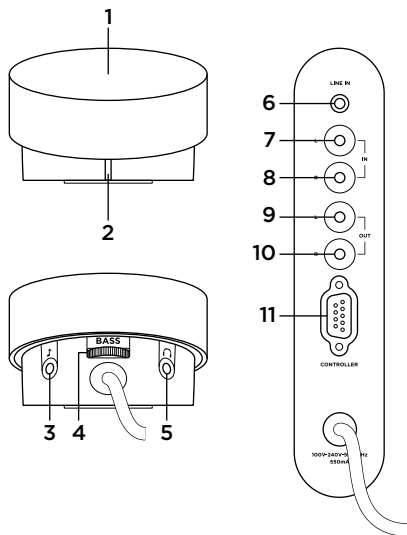
## Conținutul pachetului



1. Boxa satelit din stânga, suport și cablu
2. Subwoofer și cablu de alimentare cu c.a.
3. Boxa satelit din dreapta, suport și cablu

4. Dispozitiv de control cu cablu
5. Cablu audio de 3,5 mm

## Familiarizați-vă cu produsul

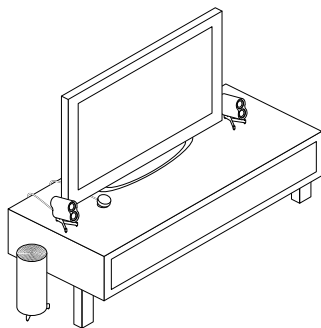
**Dispozitiv de control**

1. Volum sistem
2. LED de alimentare
3. Intrare audio de 3,5mm
4. Volum bass
5. Mufă pentru căști

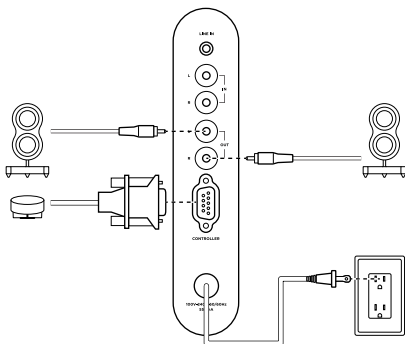
**Subwoofer (spate)**

6. Intrare auxiliară de 3,5mm
7. Intrare audio RCA stânga
8. Intrare audio RCA dreapta
9. Ieșire satelit RCA stânga
10. Ieșire satelit RCA dreapta
11. Port controller

## Configurarea produsului



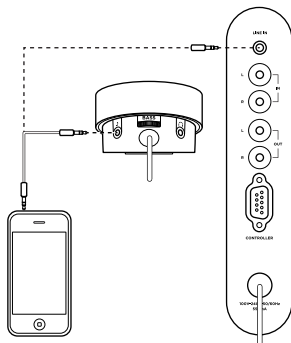
1. Poziționați sateliții pe suporturile reglabile, iar subwooferul pe podea.



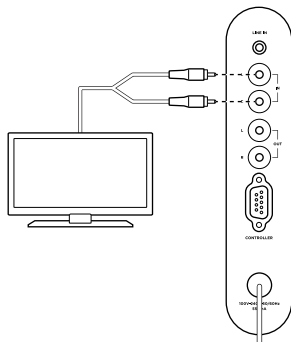
2. Configurați subwooferul:

- Conectați sateliții. Satelitul din dreapta **R** se conectează la ieșirea din dreapta (neagră), iar satelitul din stânga **L** se conectează la ieșirea din stânga (gri).
- Conectați sursa de alimentare cu c.a.

### 3. Conectați sursa audio:



- Pentru smartphone-uri, tablete, playere de muzică și PC-uri:
  - Conectați la dispozitivul de control sau la subwoofer.
  - Utilizați cablul audio de 3,5 mm (inclus).



- Pentru televizoare:
  - Conectați la intrările audio de la subwoofer Canalul din dreapta la intrarea RCA de culoare roșie, iar canalul din stânga la intrarea RCA de culoare albă.
  - Utilizați cablurile audio RCA (nu sunt incluse).

## Vizitarea Centrului pentru produse

Pentru produsul dvs. există mai multe informații și asistență online. Acordați un moment vizitării Centrului pentru produse pentru a afla mai multe despre noul dvs. sistem de boxe Logitech.

Răsfoiți articolele online pentru ajutor privind configurarea, sfaturi de utilizare sau informații despre caracteristicile suplimentare.

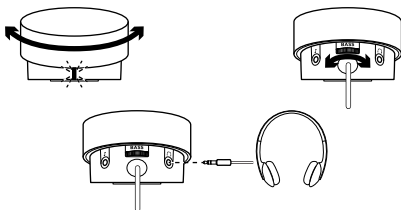
Conectați-vă cu alți utilizatori din Forumurile comunității noastre pentru a obține îndrumare, pentru a pune întrebări și pentru a împărtăși soluții.

În Centrul pentru produse veți găsi o gamă largă de conținut:

- Tutoriale
- Depanare
- Asistență din partea comunității
- Descărcări de software
- Documentație online
- Informații despre garanție
- Piese de schimb (unde sunt disponibile)

Accesați [www.logitech.com/support/Z553](http://www.logitech.com/support/Z553)

## Utilizarea produsului



### Alimentare și volum

Rotiți dispozitivul de control spre dreapta pentru a alimenta boxele. LED-ul de alimentare al dispozitivului de control se aprinde roșu. Rotiți spre stânga sau spre dreapta pentru a regla volumul.

### Nivel bass

Rotiți controlul bassului spre dreapta pentru a mări nivelul său sau spre stânga pentru a-l micșora.

### Căști opționale

Conectați căștile opționale (nu sunt incluse) la dispozitivul de control. Când sunt conectate, sunetul din boxe este oprit.



## Depanare

### Boxele nu funcționează sau scot un sunet slab sau nu scot sunet deloc.

- Verificați conexiunea cu alimentarea. Verificați dacă ați conectat ferm cablul de alimentare cu c.a. la subwoofer și la o priză de perete.
- Porniți difuzoarele. Rotiți dispozitivul de control spre dreapta pentru a alimenta boxe. LED-ul de alimentare al dispozitivului de control se aprinde roșu.
- Reglați volumul. Rotiți dispozitivul de control spre stânga sau spre dreapta pentru a regla volumul. Verificați setarea volumului sursei și din aplicația media.
- Verificați conexiunile prin cablu:
  - Dispozitivul de control se conectează la portul controllerului din spatele subwooferului.
  - Sateliții se conectează în spatele subwooferului: Satelitul din dreapta se conectează la ieșirea RCA de culoare neagră, iar satelitul din stânga se conectează la ieșirea RCA de culoare gri. Nu utilizați intrările audio albă și roșie.
  - Sursa audio se conectează la dispozitivul de control sau în spatele subwooferului utilizând intrarea de 3,5 mm. Pentru televizoare, utilizați intrările RCA roșie și albă. Nu utilizați ieșirile RCA neagră și gri.
- Căștile, când sunt conectate la dispozitivul de control, opresc sunetul de la boxe.
- Pentru computer specificați boxele ca sursă de ieșire implicită, setați volumul sistemului la 80% și asigurați-vă că volumul nu este oprit:
  - **Windows® 8:** Din meniul Start, selectați dala Desktop. Din meniul de butoane, selectați Settings (Setări) > Control Panel (Panou de control) > Hardware and Sound (Hardware și sunet) > Sound (Sunet) > Speakers/Headphones (Boxe/căști) > Properties (Proprietăți) > Levels (Niveluri) > reglați cursorul difuzorului (deselectați oprirea sunetului)
  - **Windows 7:** Start > Control Panel (Panou de control) > Hardware and Sound (Hardware și sunet) > Sound (Sunet) > Speakers/Headphones (Boxe/căști) > Properties (Proprietăți) > Levels (Niveluri) > reglați cursorul difuzorului (deselectați oprirea sunetului)
  - **Mac OS X:** System Preferences (Preferințe sistem) > Sound (Sunet) > Output (Ieșire) > Headphones or Line Out (Căști sau ieșire) > reglați cursorul volumului de ieșire (deselectați oprirea sunetului)

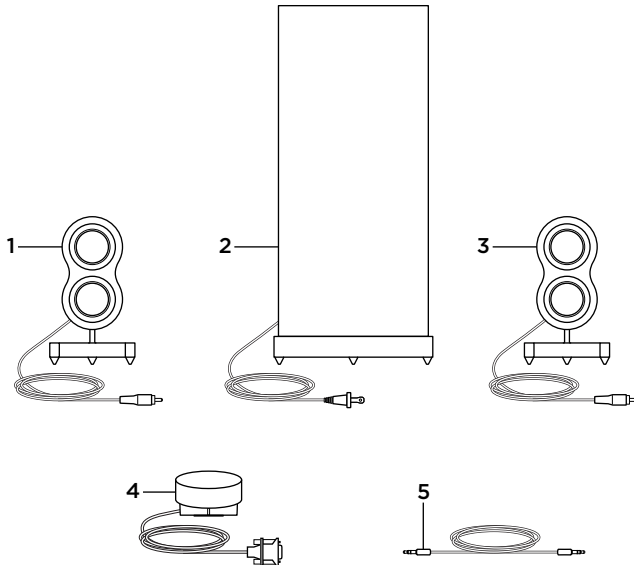
Pentru mai multă asistență pentru  
depanare, accesați **[www.logitech.com/  
support/Z553](http://www.logitech.com/support/Z553)**

Ce părere aveți?

Acordați-ne un minut pentru a ne spune.  
Vă mulțumim că ați achiziționat produsul nostru.

**[www.logitech.com/ithink](http://www.logitech.com/ithink)**

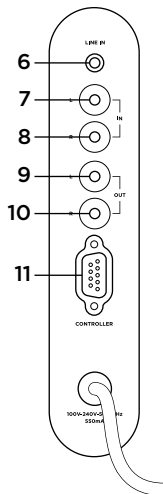
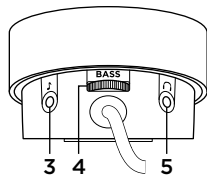
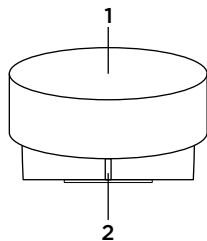
## Съдържание на опаковката



1. Лева тонколона, стойка и кабел
2. Събуфер и захранващ кабел
3. Дясна сателитна тонколона, стойка

- и кабел
4. Контролен модул с кабел
5. Аудио кабел с дебелина 3,5 мм

## Запознайте се със своя продукт



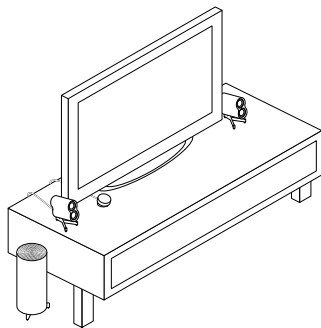
### Контролен модул

1. Сила на системния звук
2. Светодиод за захранването
3. Аудио вход, 3,5 мм
4. Сила на бази
5. Жак за слушалки

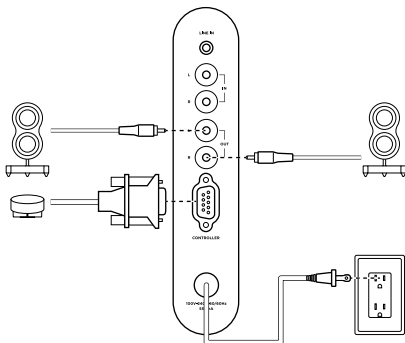
### Събуфер (на гърба)

6. Спомагателно гнездо 3,5 мм
7. Ляв аудио RCA вход
8. Десен аудио RCA вход
9. Ляв сателитен RCA изход
10. Десен сателитен RCA изход
11. Порт за контролер

## Настройте своя продукт

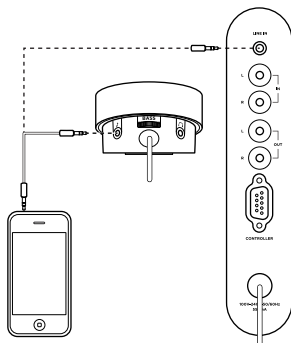


1. Поставете сателитите върху регулируемите стойки, а събуферът на пода.



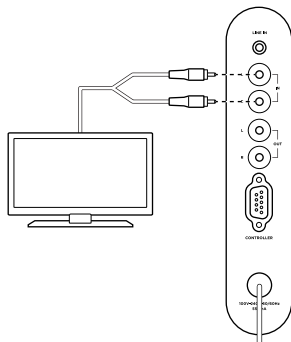
2. Настройте събуфера:

- Свържете сателитите: Десният сателит **R** се включва в десния (черен) изход, а левият сателит **L** се включва в левия (сив) изход.
- Свържете захранването.



### 3. Свържете аудио източник:

- За смартфони, планшети, музикални плейъри и компютри:
  - Свържете към контролен модул или събуфер.
  - Използвайте аудио кабела с дебелина 3,5 мм (включен в кутията).



- За телевизори:
  - Свържете към аудио входовете на събуфера: Десен канал с червения RCA вход и ляв канал с белия RCA вход.
  - Използвайте аудио RCA кабели (не са включени в комплекта).

## Посетете продуктивния отдел

За вашия продукт се предлага допълнителна информация и поддръжка онлайн. Отделете време, за да посетите отдела за продукти, където ще научите повече за своята система тонколони Logitech.

Прегледайте статиите онлайн, предоставящи съдействие с настройката, съвети относно употребата или информация за допълнителни функции.

Свържете се с други потребители в нашите публични форуми, за да получите съвет, да зададете въпросите си и да споделяте решения.

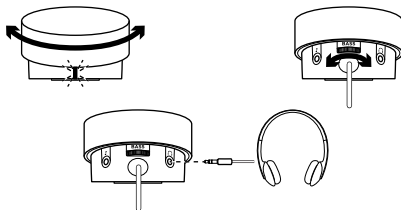
В продуктивния отдел ще откриете разнообразно специално подбрано съдържание:

- Ръководства
- Отстраняване на неизправности
- Общност, занимаваща се с въпроси на поддръжката
- Изтегляния на софтуер
- Онлайн документация
- Гаранционна информация
- Резервни части (когато има такива)

Отидете на адрес

[www.logitech.com/support/Z553](http://www.logitech.com/support/Z553)

## Начин на употреба



### Включете и настройте силата на звука

За да включите тонколони, завъртете контролния модул най-отгоре надясно. Индикаторът на захранването върху контролния модул светва в червено. За да настроите силата на звука, завъртете най-отгоре наляво или надясно.

### Ниво на басите

Завъртете бутона за управление на басите надясно, за да увеличите мощността им или наляво, за да я намалите.

### Допълнителни слушалки

Може да свържете допълнителни слушалки (не са предоставени в кутията) към контролния модул. Когато са свързани, звукът се изключва през тонколони.

## Отстраняване на неизправности

### Тонколоните не работят, генерират слаб звук или такъв липсва

- Проверете състоянието на електрическата мрежа. Проверете дали захранващият кабел е добре включен в събуфера и електрическия контакт.
- Включете тонколоните. За да включите тонколоните, завъртете контролния модул най-отгоре надясно. Индикаторът на захранването върху контролния модул светва в червено.
- Регулирайте силата на звука. За да настроите силата на звука, завъртете контролния модул най-отгоре наляво или надясно. Проверете силата на звука в мултимедийното приложение.
- Проверете кабелните съединения:
  - Контролният модул се свързва с порта на контролера на гърба на събуфера.
  - Сателитите се свързват на гърба на събуфера: Десният сателит се свързва с черния RCA изход, а левият се свързва със сивия RCA изход. Не използвайте белия и червения аудио изход.
  - Аудио източникът се свързва с гърба на контролния модул или събуфера с помощта на вход с размер 3,5 мм. При телевизорите използвайте червения и белия RCA вход. Не използвайте

черния и сивия RCA изход.

- Когато слушалките са свързани към контролния модул, звукът, преминаващ през тонколоните се изключва.
- При компютрите укажете тонколоните като изходящ източник по подразбиране, настройте силата на звука на операционната система на 80% и проверете да не би звукът да е зададен да бъде изключен:
  - Windows® 8: От старт менюто изберете мозайката Работен плот. От меню "Charms" изберете Настройки > Контролен панел > Хардуер и звук > Звук > Тонколони / Слушалки > Свойства > Степени > настройте плъзгача "Тонколона" (махнете отметката от опцията за изключване на звука)
  - Windows 7: Старт > Контролен панел > Хардуер и звук > Звук > Тонколони / Слушалки > Свойства > Степени > настройте плъзгача "Тонколона" (махнете отметката от опцията за изключване на звука)
  - Mac OS X: Системни предпочитания > Звук > Изход > Слушалки или изход > настройте плъзгача "Изходящ звук" (махнете отметката от опцията за изключване на звука)



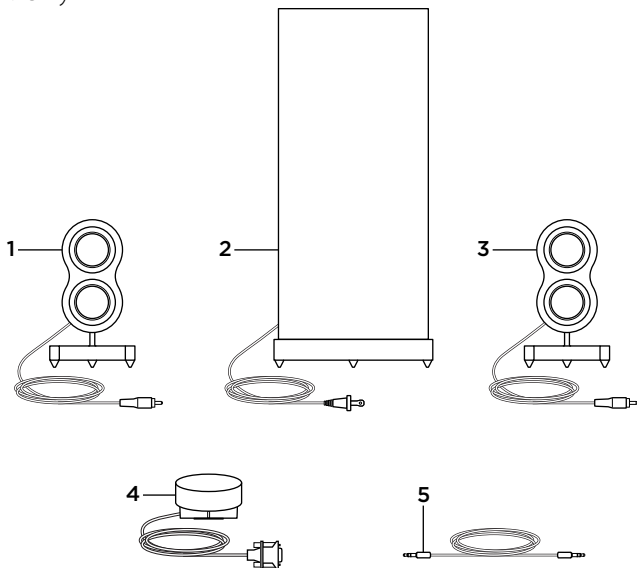
За повече информация относно  
отстраняването на проблеми отидете на  
адрес [www.logitech.com/support/Z553](http://www.logitech.com/support/Z553)

Какво мислите?

Отделете няколко минути, за да ни кажете.  
Благодарим ви, че закупихте нашия продукт.

[www.logitech.com/ithink](http://www.logitech.com/ithink)

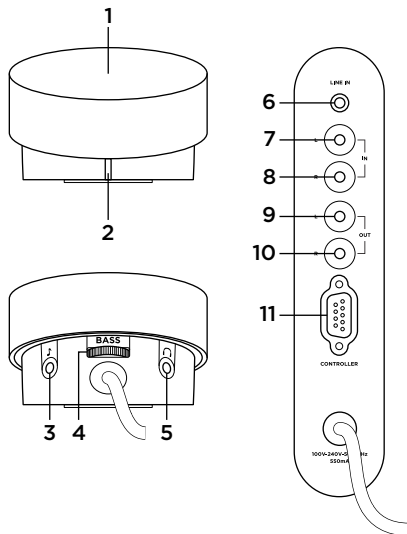
## Вміст комплекту



1. Лівий сателітний динамік, підставка та кабель
2. Сабвуфер та кабель живлення змінного струму

3. Правий сателітний динамік, підставка та кабель
4. Колектор керування з кабелем
5. 3,5-міліметровий аудіокабель

## Ознайомлення із продуктом

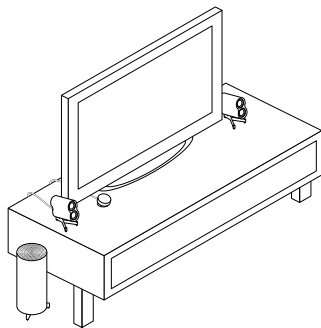
**Колектор керування**

1. Гучність системи
2. Індикатор живлення
3. 3,5-міліметровий аудіовхід
4. Гучність басів
5. Гніздо для навушників

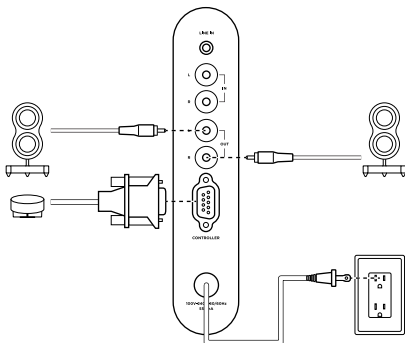
**Сабвуфер (задня частина)**

6. Додатковий 3,5-мм вхід
7. Лівий аудіовхід RCA
8. Правий аудіовхід RCA
9. Лівий сателітний вихід RCA
10. Правий сателітний вихід RCA
11. Порт контролера

## Налаштування продукту



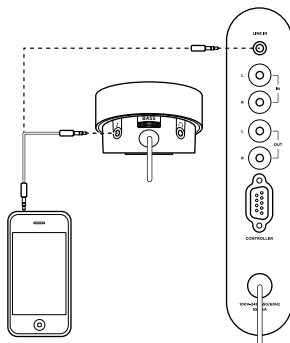
1. Розташуйте сателітні динаміки на регульованих підставках, а сабвуфер – на підлозі.



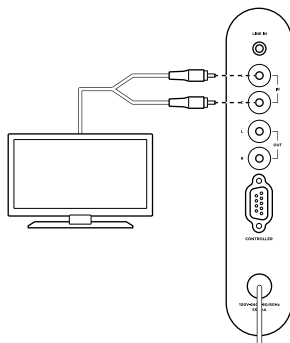
2. Налаштування сабвуфера.

- Підключіть сателітні динаміки: правий сателітний динамік R підключіть до правого виходу (чорного кольору), а лівий L – до лівого виходу (сірого кольору).
- Підключення живлення змінного струму.

### 3. Підключення аудіоджерела.



- Для смартфонів, планшетних ПК, музичних плеєрів та ПК:
  - Підключіться до колектора керування або сабвуфера.
  - Використовуйте 3,5-міліметровий аудіокабель (входить до комплекту поставки).



- Для телевізорів:
  - Підключіться до аудіовходів на сабвуфері: Правий канал до червоного входу RCA, а лівий – до білого входу RCA.
  - Використовуйте аудіокабелі RCA (не входять до комплекту поставки).

## Веб-сайт Product Central

На цьому веб-сайті наявна додаткова інформація стосовно цього продукту, а також доступна онлайн-підтримка. Відвідайте веб-сайт Product Central, щоб дізнатися більше про нову систему динаміків Logitech.

Перегляньте онлайнві статті, щоб отримати довідку зі встановлення, поради з використання або дізнатися про додаткові функції.

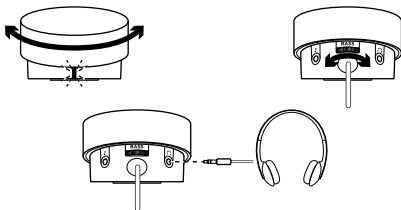
Поспілкуйтеся з іншими користувачами на форумах нашої спільноти, щоб отримати поради, поставити запитання або обмінятися рішеннями.

На веб-сайті Product Central можна знайти багато різноманітного вмісту, такого як:

- Посібники користувача
- Інформація щодо усунення несправностей
- Підтримка з боку спільноти
- Файли програмного забезпечення для завантаження
- Онлайн-документація
- Інформація щодо гарантії
- Інформація щодо запасних частин (за наявності)

Відвідайте веб-сторінку [www.logitech.com/support/Z553](http://www.logitech.com/support/Z553)

## Використання продукту



### Ввімкнення та гучність

Поверніть верхню частину колектора керування вправо, щоб увімкнути динаміки. Світлодіодний індикатор живлення на колекторі керування стане червоним. Поверніть верхню частину вліво або вправо, щоб налаштувати гучність.

### Рівень басів

Поверніть регулятор басів вправо, щоб збільшити їхню потужність, або вліво, щоб зменшити.

### Додаткові навушники

Підключіть додаткові навушники (не входять до комплекту поставки) до колектора керування. Під час підключення звук вимикається через динаміки.

## Інформація щодо усунення несправностей

### **Динаміки не працюють, відтворюють тихий звук або звуку взагалі не чуто**

- Переверіте підключення живлення. Переверіте, щоб кабелі живлення змінного струму було надійно підключено до сабвуфера та електричної розетки.
- Увімкніть динаміки. Поверніть верхню частину колектора керування вправо, щоб увімкнути динаміки. Світлодіодний індикатор живлення на колекторі керування стане червоного кольору.
- Відрегулюйте рівень гучності. Поверніть верхню частину колектора керування вліво або вправо, щоб налаштувати гучність. Переверіте настройки гучності на джерелі та у мультимедійному застосунку.
- Переверіте підключення кабелів:
  - колектор керування можна підключити до порту контролера на задній частині сабвуфера;
  - сателітні динаміки можна підключити до задньої частини сабвуфера: правий сателітний динамік підключається до виходу RCA чорного кольору, а лівий – до виходу RCA сірого кольору. Не використовуйте білий та червоний аудіовходи;
- аудіоджерело підключається до колектора керування або задньої частини сабвуфера за допомогою 3,5-міліметрового вхідного гнізда. На телевізорах використовуйте червоний та білий входи RCA. Не використовуйте чорний та сірий входи RCA.
- Під час підключення навушників до колектора керування звук вимикається через динаміки.
- На комп'ютерах вкажіть динаміки як стандартне вихідне джерело, встановіть гучність операційної системи на 80 % та переконайтесь, що гучність не вимкнено:
  - ОС Windows® 8. У меню «Пуск» виберіть елемент «Робочий стіл». У меню «Charms» виберіть «Налаштування» > «Панель керування» > «Устаткування та звук» > «Звук» > «Динаміки» / «Навушники» > «Властивості» > «Рівні» > настройте «Повзунок динаміків» (змініть прапорець вимкнення звуку);
  - ОС Windows 7. «Пуск» > «Панель керування» > «Устаткування та звук» > «Звук» > «Динаміки» / «Навушники» > «Властивості» > «Рівні» > настройте «Повзунок динаміків» (змініть прапорець вимкнення звуку);
  - ОС Mac OS X. «System Preferences» (Властивості системи) > «Sound» (Звук)

> «Output» (Вихід) > «Headphones»  
(Навушники) або «Line Out» (Лінійний  
аналоговий стереовихід звуку) >  
настройте «Output volume slider»  
(Повзунок вихідної гучності динаміків)  
(зніміть прапорець вимкнення звуку).

Щоб отримати докладні поради з усунення  
несправностей, відвідайте веб-сторінку  
[www.logitech.com/support/Z553](http://www.logitech.com/support/Z553)

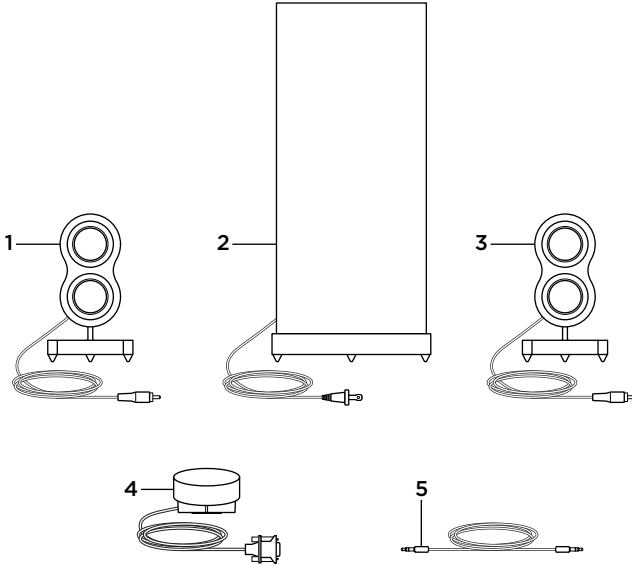
Ваші думки

Будь ласка, поділіться з нами своїми враженнями.  
Дякуємо за покупку нашого продукту.

[www.logitech.com/ithink](http://www.logitech.com/ithink)



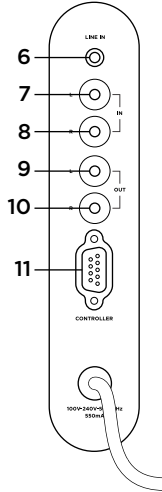
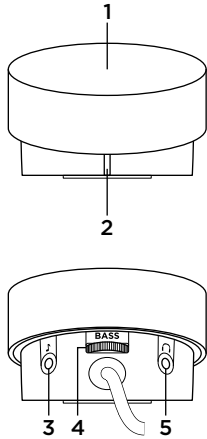
## Paket içeriđi



1. Sol uydu hoparlörü, ayak ve kablo
2. Subwoofer ve AC güç kablosu
3. Sağ uydu hoparlörü, ayak ve kablo

4. Kablolu denetim bölgesi
5. 3,5 mm ses kablosu

## Ürününüzü tanıyın



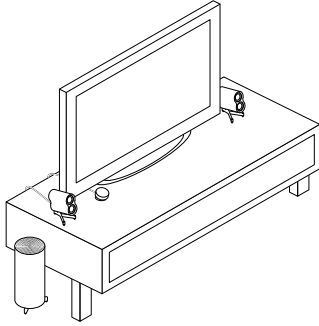
### Denetim bölgesi

1. Sistem ses ayarı
2. Güç Işığı
3. Ses 3,5 mm girişi
4. Bass ses ayarı
5. Kulaklık girişi

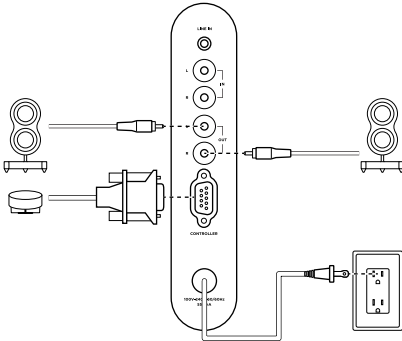
### Subwoofer (arka)

6. Auxiliary 3,5 mm giriş
7. Sol ses RCA girişi
8. Sağ ses RCA girişi
9. Sol uydu hoparlörü RCA çıkışı
10. Sağ uydu hoparlörü RCA çıkışı
11. Kontrol bağlantı noktası

## Ürününüzün kurulumu

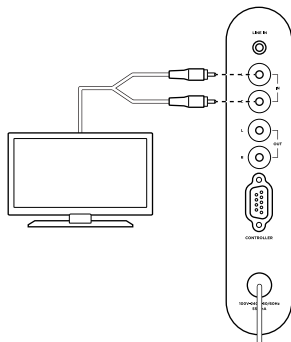
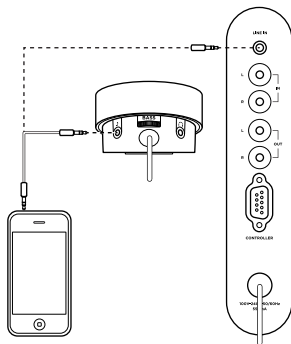


1. Uydu hoparlörlerini ayarlanabilir ayaklar üzerine yerleştirin ve subwoofer'ı yere koyun.



2. Subwoofer'ı kurun:

- Uydu hoparlörlerini bağlayın: Sağ uydu hoparlörü **R** sağ (siyah) çıkışa ve sol uydu hoparlörü **L** sol (gri) çıkışa takılır.
- AC gücü bağlayın.



### 3. Ses kaynağını bağlayın:

- Akıllı telefonlar, tablet bilgisayarlar, MP3 çalarlar ve kişisel bilgisayarlar için:
  - Denetim bölmesine veya subwoofer'a bağlayın.
  - 3,5 mm ses kablosunu kullanın (birlikte verilir).
- Televizyon için:
  - Subwoofer'daki ses girişlerine bağlayın: Sağ kanal kırmızı RCA girişine ve sol kanal beyaz RCA girişine takılır.
  - RCA ses kabloları kullanın (birlikte verilmaz).

## Ürün Merkezini ziyaret edin

Ürününüz için çevrimiçi ortamda daha fazla bilgi ve destek bulabilirsiniz. Yeni Logitech hoparlör sisteminiz hakkında daha fazla bilgi edinmek için Ürün Merkezini ziyaret edebilirsiniz.

Kurulum yardımı, kullanım ipuçları veya ek özellikler hakkında bilgi almak için çevrimiçi makalelere göz atın.

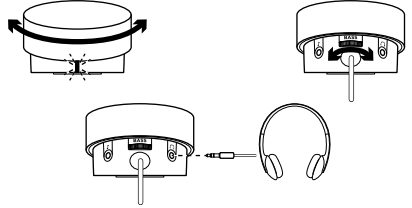
Danışmak, sorular sormak ve çözümleri paylaşmak için Topluluk Forumlarımızdaki diğer kullanıcılarla bağlantı kurun.

Ürün Merkezinde zengin içerik seçenekleri bulacaksınız:

- Öğreticiler
- Sorun giderme
- Destek topluluğu
- İndirebileceğiniz yazılımlar
- Çevrimiçi belgeler
- Garanti bilgileri
- Yedek parçalar (kullanılabilir olduğunda)

[www.logitech.com/support/Z553](http://www.logitech.com/support/Z553) adresine gidin

## Ürününüzü kullanma



### Açma ve ses

Hoparlörleri açmak için denetim bölmesinin üst kısmını sağa çevirin. Denetim bölmesinin güç ışığı kırmızı yanar. Sesi ayarlamak için üst kısmı sola veya sağa çevirin.

### Bas düzeyi

Bas düzeyini arttırmak için bas denetim düğmesini sağa çevirin ve azaltmak için sola çevirin.

### İsteğe bağlı kulaklıklar

İsteğe bağlı kulaklıkları (birlikte verilmez) denetim bölümüne bağlayın. Bağlandığında, hoparlörlerdeki ses kapanır.

## Sorun giderme

### Hoparlörler çalışmıyor veya az ses çıkıyor ya da hiç ses çıkmıyor

- Güç bağlantısını kontrol edin. AC güç kablosunun subwoofer'a ve bir AC güç prizine güvenli bir şekilde bağlandığından emin olun.
- Hoparlörleri açın. Hoparlörleri açmak için denetim bölmesinin üst kısmını sağa çevirin. Denetim bölmesinin güç ışığı kırmızı yanar.
- Ses düzeyini ayarlayın. Sesi ayarlamak için denetim bölmesinin üst kısmını sola ya da sağa çevirin. Kaynaktaki ve ortam uygulamanızdaki ses ayarını denetleyin.
- Kablo bağlantılarını kontrol edin:
  - Denetim bölmesi, subwoofer'ın arkasındaki denetim bağlantı noktasına bağlanır.
  - Uydu hoparlörleri, subwoofer'ın arkasına bağlanır: Sağ uydu hoparlörü siyah RCA çıkışa bağlanır ve sol uydu hoparlörü gri RCA çıkışa bağlanır. Beyaz ve kırmızı ses girişlerini kullanmayın.
  - Ses kaynağını, 3.5mm giriş kullanılarak denetim bölmesine ya da subwoofer'a bağlayın. Televizyon için, kırmızı ve beyaz RCA girişlerini kullanın. Siyah ve gri RCA çıkışlarını kullanmayın.

- Kulaklıklar denetim bölmesine bağlandığında, hoparlörlerin sesi kapanır.
- Bilgisayarlar için, hoparlörleri varsayılan çıkış kaynağı olarak belirleyin, işletim sistemi sesini %80'e ayarlayın ve sesin kapalı olmadığından emin olun.
  - **Windows® 8:** Başlat Menü'sünden, Masaüstü döşemesini seçin. Düğmeler menüsünden, Ayarlar > Denetim Masası > Donanım ve Ses > Ses > Hoparlörler / Kulaklıklar > Özellikler > Düzeyler > Hoparlör kaydırıcısı ayarlayın (kapalı sesin işaretini kaldırın)
  - **Windows 7:** Başlat > Denetim Masası > Donanım ve Ses > Ses > Hoparlörler / Kulaklıklar > Özellikler > Düzeyler > Hoparlör kaydırıcısı ayarlayın (kapalı sesin işaretini kaldırın)
  - **Mac OS X:** Sistem Tercihleri > Ses > Çıkış > Kulaklıklar veya Çıkış > Çıkış ses kaydırıcısı ayarlayın (kapalı sesin işaretini kaldırın)

Daha ayrıntılı sorun giderme yardımı için, [www.logitech.com/support/Z553](http://www.logitech.com/support/Z553) adresine gidin

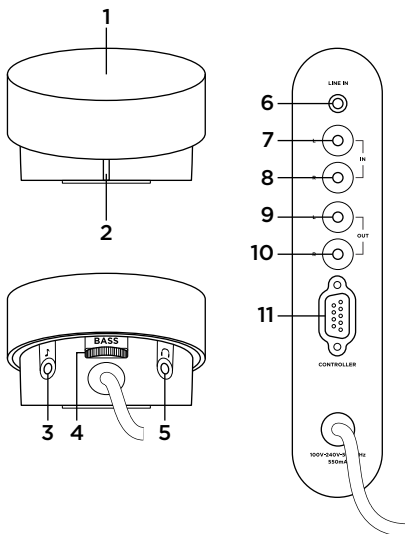
Ne düşünöyorsunuz?

Lütfen birkaç dakikanızı ayırarak düşöncelerinizi bizimle paylaşın.  
Ürünümüzü satın aldığınız için teşekkür ederiz.

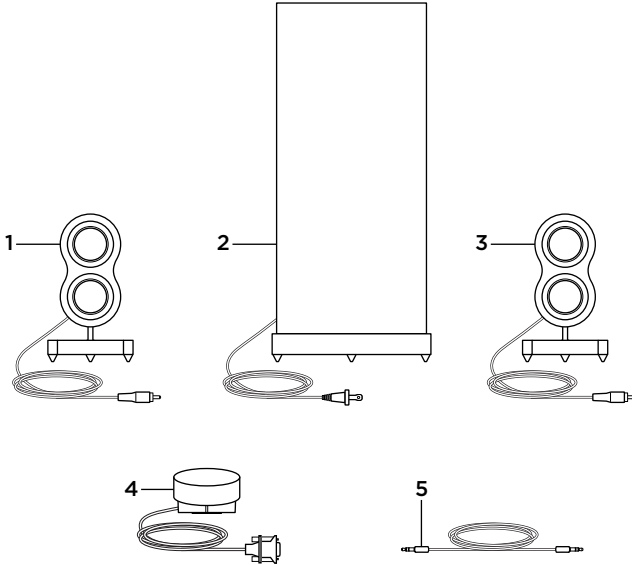
**[www.logitech.com/ithink](http://www.logitech.com/ithink)**

## غرفة التحكم

١. وحدة تخزين النظام
٢. مؤشر الطاقة
٣. منفذ إدخال الصوت بمقاس ٣,٥ مم
٤. مستوى صوت الجهير
٥. مقيس سماع الرأس
- مضخم الصوت (الجهة الخلفية)
٦. منفذ الإدخال المساعد مقاس ٣,٥ مم
٧. منفذ إدخال الصوت RCA الأيسر
٨. منفذ إدخال الصوت RCA الأيمن
٩. منفذ إخراج مكبر الصوت RCA الكبير الأيسر
١٠. منفذ إخراج مكبر الصوت RCA الكبير الأيمن
١١. منفذ وحدة التحكم





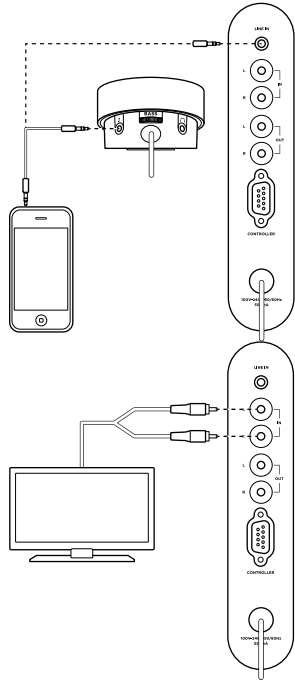


٤. غرفة التحكم مع الكبل  
٥. كبل صوت مقياس ٣,٥ مم

١. مكبر الصوت الكبير الأيسر، والحامل والكبل  
٢. مضخم الصوت وكبل التيار المتردد  
٣. مكبر الصوت الكبير الأيمن، والحامل والكبل

٣. قم بتوصيل مصدر الصوت:

- لهواتف الذكية، والأجهزة اللوحية، ومشغلات الموسيقى، وأجهزة الكمبيوتر:
  - قم بتوصيلها بغرفة التحكم أو مضخم الصوت.
  - استخدم كبل صوت مقاس ٣,٥ مم (المرفق).

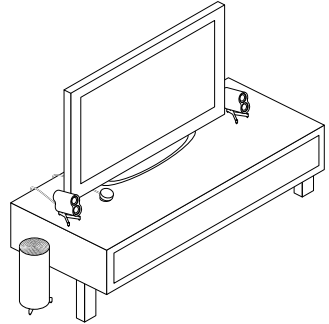


• لأجهزة التلفزيون:

- قم بتوصيلها بمنفذ إدخال الصوت الموجودة على مضخم الصوت: القناة اليمنى لمنفذ إدخال RCA الأحمر، والقناة اليسرى لمنفذ إدخال RCA الأبيض.
- استخدم كبلات صوت RCA (ليست مرفقة).

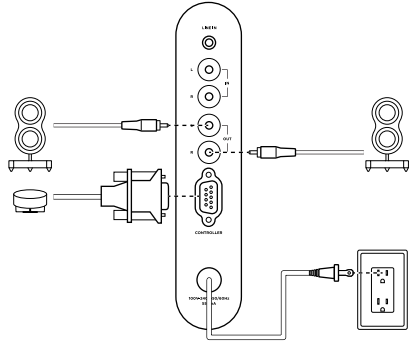
## إعداد المنتج

1. ضع مكبري الصوت الكبيرين على حاملَيْهما القابلين للضبط،  
ومضخم الصوت على السطح.



2. قم بإعداد مضخم الصوت:

- قم بتوصيل مكبري الصوت: يجب توصيل مكبر الصوت الكبير الأيمن **R** في منفذ الإخراج الأيمن (الأسود)، ومكبر الصوت الكبير الأيسر **L** في منفذ الإخراج الأيسر (الرمادي).
- قم بتوصيل التيار المتردد.

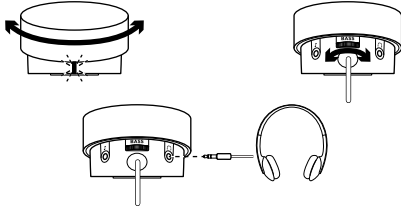


## استكشاف الأخطاء وإصلاحها

- لأجهزة الكمبيوتر، حدد مكبرات الصوت كمصدر لإخراج افتراضي، واضبط مستوى صوت نظام التشغيل على 80٪، وتأكد أن مستوى الصوت ليس مكتومًا:
  - **Windows 8** : من قائمة Start (أبدأ)، حدد أيقونة Desktop (سطح المكتب)، من قائمة Charms (الرموز)، حدد Settings < (إعدادات) Control Panel < (لوحة التحكم) < Hardware and Sound < (الأجهزة والصوت) < Sound < (الصوت) < Speakers / Headphones < (مكبرات صوت/ سماعات رأس) < Properties (خصائص) < Levels < (مستويات) < اضبط مربع تمرير Speaker (مكبر الصوت) (قم بإلغاء تحديد كتم الصوت)
  - **Windows 7** : Start < (أبدأ) < Control Panel < (لوحة التحكم) < Hardware and Sound < (الأجهزة والصوت) < Sound < (الصوت) < Speakers / Headphones < (مكبرات صوت/ سماعات رأس) < Properties (خصائص) < Levels < (مستويات) < اضبط مربع تمرير Speaker (مكبر الصوت) (قم بإلغاء تحديد كتم الصوت)
  - **Mac OS X: System Preferences** – (تفضيلات النظام) < Sound < (الصوت) < Output < (الإخراج) < Headphones or Line Out (سماعات الرأس أو مزج الخط) < اضبط مربع تمرير مستوى صوت Output (الإخراج) (قم بإلغاء تحديد كتم الصوت)
- كالتوصل على تعليمات حول استكشاف الأخطاء وإصلاحها، انتقل إلى [www.logitech.com/support/Z553](http://www.logitech.com/support/Z553)
- مكبرات الصوت لا تعمل أو يصدر عنها صوت ضعيف، أو لا يصدر عنها صوت
  - تحقق من التوصيل بالطاقة، تحقق من توصيل كبل طاقة التيار المتردد جيدًا بمضخم الصوت، ومخرج تيار متردد.
  - قم بتشغيل مكبرات الصوت، أدر الجزء العلوي من غرفة التحكم لليمين لتشغيل مكبرات الصوت، تتحول لمبة الطاقة الموجودة على غرفة التحكم إلى اللون الأحمر.
  - اضبط مستوى الصوت، أدر الجزء العلوي من غرفة التحكم لليساار أو اليمين لضبط مستوى الصوت، تحقق من مستوى الصوت على المصدر وفي تطبيق الوسائط.
  - افحص توصيلات الكبلات.
  - يتم توصيل غرفة التحكم بمنفذ وحدة التحكم الموجودة بالجهاز الخلفي من مضخم الصوت.
  - يتم توصيل مكبري الصوت الكبيرين بالجزء الخلفي من مضخم الصوت: يتم توصيل مكبر الصوت الكبير الأيمن بمنفذ إخراج RCA الأسود، بينما يتم توصيل مكبر الصوت الكبير الأيسر بمنفذ إخراج RCA الرمادي، لا تستخدم منفذي إدخال الصوت الأبيض والأحمر.
  - يتم توصيل مصدر الصوت بغرفة التحكم أو بالجزء الخلفي من مضخم الصوت باستخدام المنفذ مقاس 3,5 مم، لأجهزة التلفزيون، استخدام منفذي إدخال RCA الأحمر والأبيض. لا تستخدم منفذي إخراج RCA الأسود والرمادي.
  - عند توصيل سماعات الرأس بغرفة التحكم، تؤدي إلى كتم الصوت الصادر عن مكبرات الصوت.

## تفضل بزيارة مركز المنتجات

## استخدام المنتج الذي بحوزتك



## التشغيل وضبط مستوى الصوت

أدر الجزء العلوي من غرفة التحكم لليمين لتشغيل مكبرات الصوت. تتحول لمبة الطاقة الموجودة على غرفة التحكم إلى اللون الأحمر. أدر الجزء العلوي إلى اليسار أو اليمين لضبط مستوى الصوت.

## مستوى الجهير

أدر مفتاح التحكم في الجهير لليمين لزيادة إخراج الجهير، أو لليسار لتقليله.

## سماعات رأس اختيارية

قم بتوصيل سماعات الرأس الاختيارية (ليست مرفقة) بغرفة التحكم. عند توصيلها، يتم كتم الصوت من خلال مكبرات الصوت.

فهناك المزيد من المعلومات والدعم المتوفر عبر الإنترنت عن المنتج. ننتأذك في دقيقة واحدة من وقتك لزيارة مركز المنتجات للتعرف على المزيد حول نظام مكبرات الصوت Logitech الجديد. استعرض المقالات المتوفرة عبر الإنترنت للحصول على تعليمات الإعداد وتلميحات حول الاستخدام ومعلومات حول الميزات الإضافية. تواصل مع مستخدمين آخرين في منتديات المجتمع للحصول على نصائحهم ولتطرح الأسئلة وتشارك الحلول. في مركز المنتجات، ستجد تشكيلة واسعة من المحتويات:

- برامج تعليمية
- استكشاف الأخطاء وإصلاحها
- مجتمع الدعم
- تنزيلات البرامج
- الوثائق المتوفرة عبر الإنترنت
- معلومات الضمان
- قطع الغيار (عند توفرها)

انقل إلى [www.logitech.com/support/Z553](http://www.logitech.com/support/Z553)

## ما رأيك؟

كنستأذنا في دقيقة واحدة من وقتك لتعبّر لنا عن رأيك.  
شكرًا لشرائك منتجنا.

**[www.logitech.com/ithink](http://www.logitech.com/ithink)**

[www.logitech.com/support/Z553](http://www.logitech.com/support/Z553)


België/Belgique Dutch: +32-(0)2 200 64 44;  
French: +32-(0)2 200 64 40

Česká Republika +420 239 000 335

Danmark +45-38 32 31 20

Deutschland +49-(0)69-51 709 427

España +34-91-275 45 88

France +33-(0)1-57 32 32 71

Ireland +353-(0)1 524 50 80

Italia +39-02-91 48 30 31

Magyarország +36 (1) 777-4853

Nederland +31-(0)-20-200 84 33

Norge +47-(0)24 159 579

Österreich +43-(0)1 206 091 026

Polska 00800 441 17 19

Portugal +351-21-415 90 16

Россия +7(495) 641 34 60

Schweiz/Suisse D +41-(0)22 761 40 12

Svizzera F +41-(0)22 761 40 16

I +41-(0)22 761 40 20

E +41-(0)22 761 40 25

South Africa 0800 981 089

Suomi +358-(0)9 725 191 08

Sverige +46-(0)8-501 632 83

Türkiye 00800 44 882 5862

United Arab  
Emirates 8000 441-4294

United Kingdom +44-(0)203-024-81 59

European, English: +41-(0)22 761 40 25  
Mid. East., & Fax: +41-(0)21 863 54 02  
African Hq.  
Morges,  
Switzerland

Eastern Europe English: 41-(0)22 761 40 25

United States +1 646-454-3200

Argentina +0800 555 3284

Brasil +0800 891 4173

Canada +1-866-934-5644

Chile +1230 020 5484

Colombia 01-800-913-6668

Latin America +1 800-578-9619

Mexico 01.800.800.4500



[www.logitech.com](http://www.logitech.com)

© 2012 Logitech. All rights reserved. Logitech, the Logitech logo, and other Logitech marks are owned by Logitech and may be registered. Apple, Mac, and the Mac logo are trademarks of Apple Inc., registered in the U.S. and other countries. Microsoft, Windows and the Windows logo are trademarks of the Microsoft group of companies. All other trademarks are the property of their respective owners. Logitech assumes no responsibility for any errors that may appear in this manual. Information contained herein is subject to change without notice.

620-004551.002