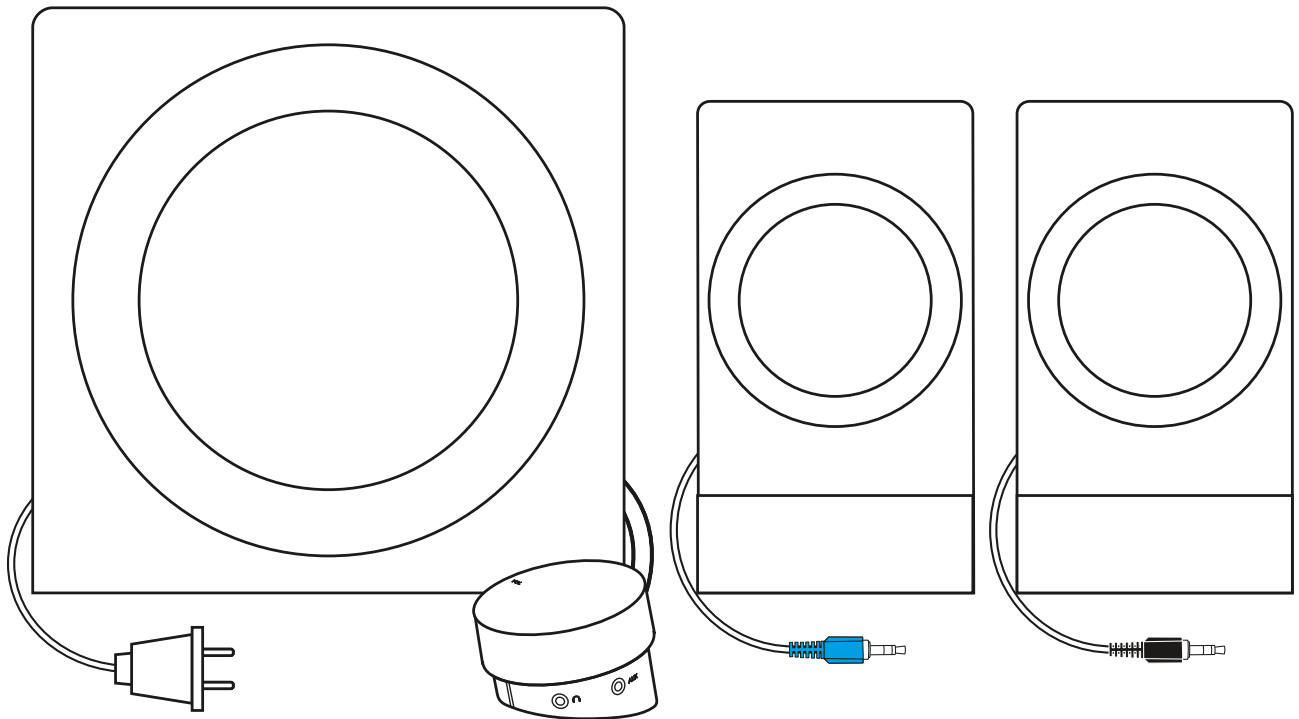
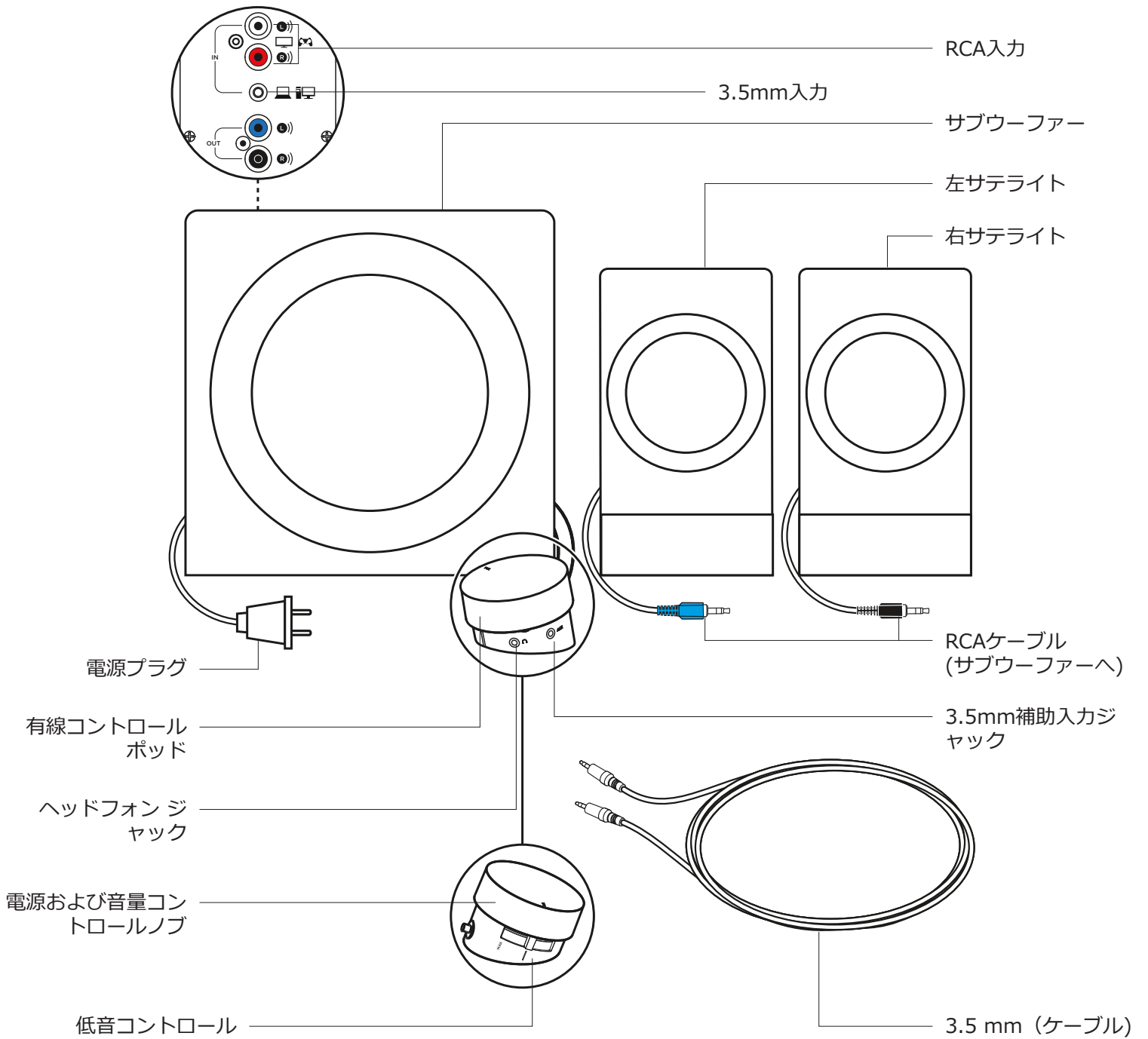


Z533スピーカーシステム (サブウーファー搭載)

セットアップガイド



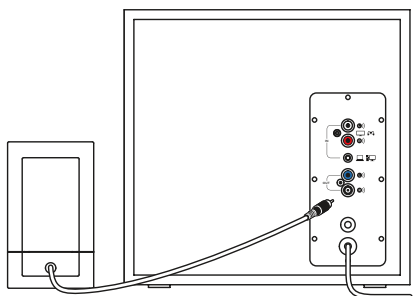
製品について



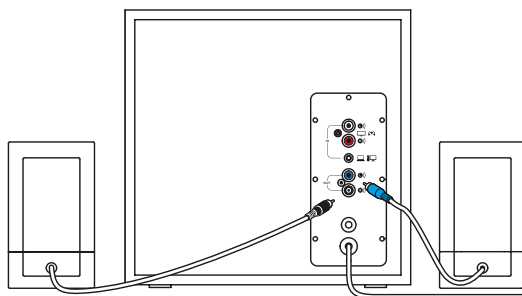
スピーカーの接続

1. 右サテライト上のRCAコネクタ (黒) を、サブウーファージャック (黒) に接続します。
2. 左サテライト上のRCAコネクタ (青) を、サブウーファージャック (青) に接続します。
3. 電源プラグをコンセントに接続します。

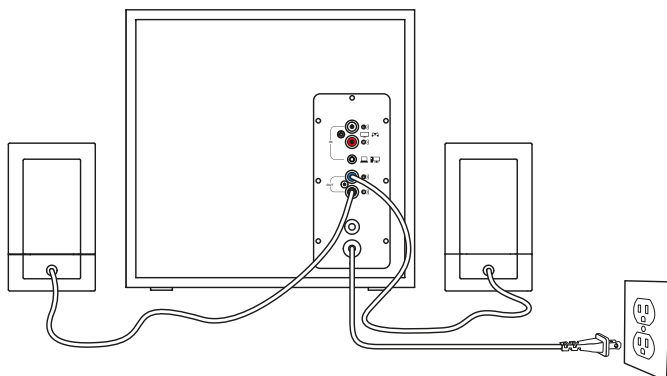
1



2



3



オーディオソースの接続

1A.3.5mm接続:

同梱の3.5mmケーブルの片側を、サブウーファー背面の対応するジャックまたはコントロールポッド上の3.5mmジャックに接続します。3.5mmケーブルの反対側を、お使いのデバイス（パソコン、スマートフォン、タブレットなど）のオーディオジャックに差し込みます。

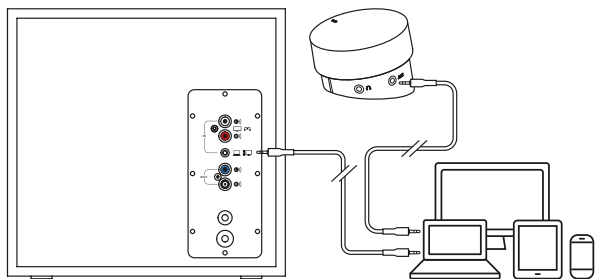
1B.RCA接続:

RCAケーブルの片側を、サブウーファー背面の対応するRCAジャックに接続します。RCAケーブルの反対側を、お使いのデバイス（TV、ゲーミングコンソールなど）のRCA差し込み口に接続します。

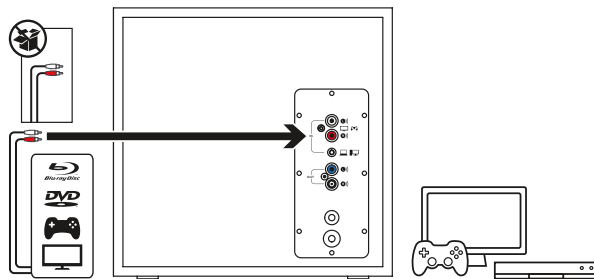
注：RCAケーブルは付属されておらず、別途購入する必要があります。

2. ヘッドフォンを、コントロールポッドのヘッドフォンジャックに接続します。コントロールポッドまたはオーディオソースから音量を調節します。
3. コントロールポッド上の音量ノブを時計回りに回して、スピーカーの電源オン/オフを行います。システムがオンになると、「クリック」音が聞こえます（有線リモコンのLEDも点灯します）。

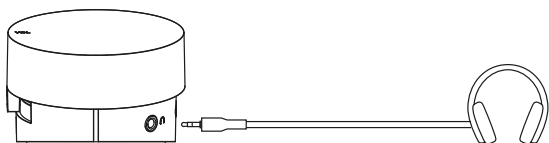
1A



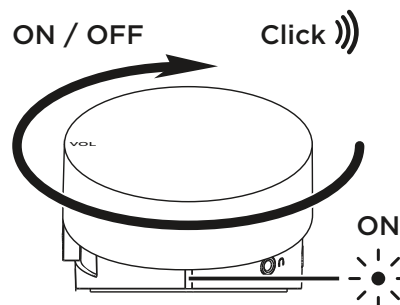
1B



2

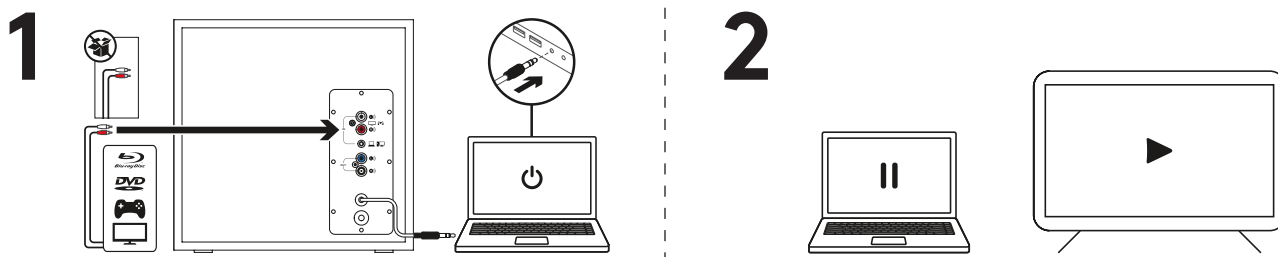


3



2台のデバイスに同時接続

1. サブウーファー背面のRCAコネクタと3.5mm入力を通して、同時に2台のデバイスに接続します。
2. オーディオソース間を切り替えるには、接続された1台のデバイスでオーディオを一時停止し、接続されたもう1台のデバイスからオーディオを再生します。

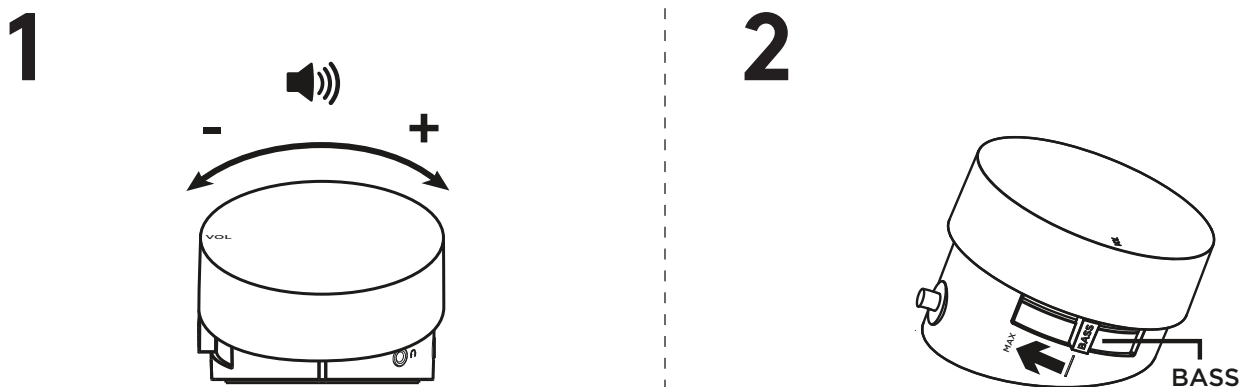


音量の調節

1. コントロールポッド上のダイヤルを使って、Z533の音量を調節します。
ダイヤルを時計回りに(右側へ)回して音量を上げます。ダイヤルを反時計回りに(左側へ)回して音量を下げます。

低音の調節

2. コントロールポッド側面にある低音スライダーを移動させて、低音レベルを調節します。



www.logicool.co.jp/support/Z533