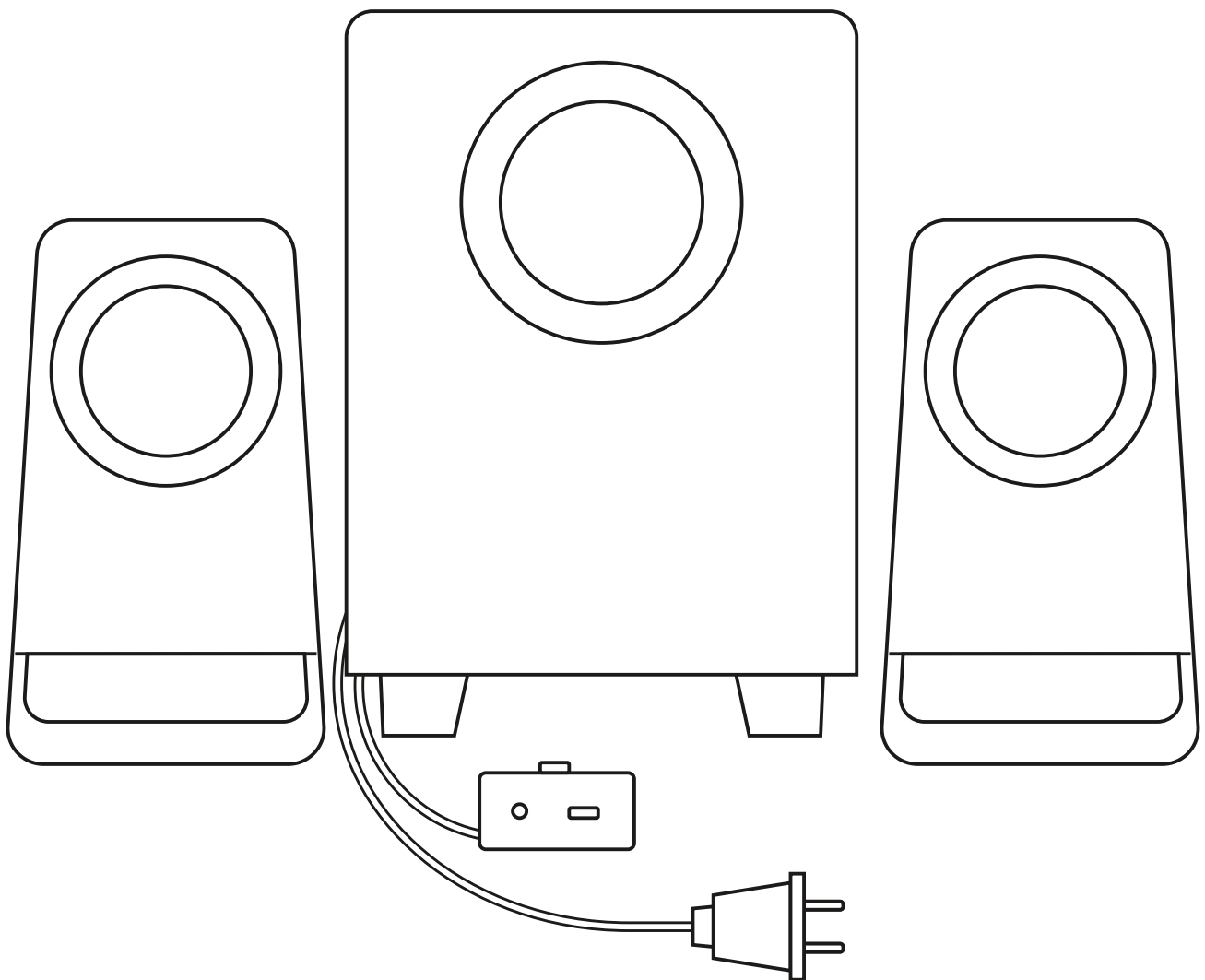


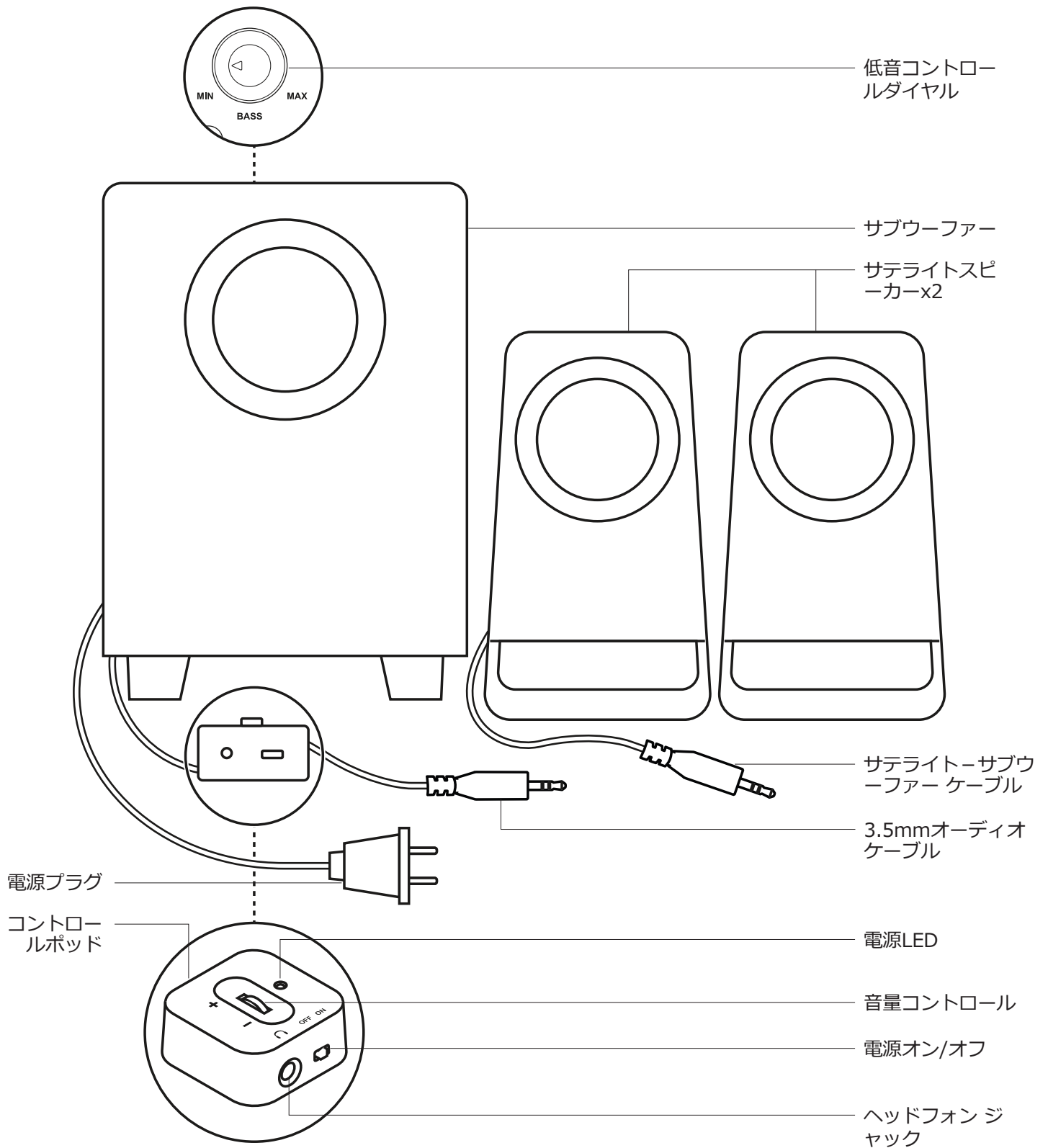
Z213 COMPACT 2.1 SPEAKER SYSTEM

セットアップガイド



logicool®

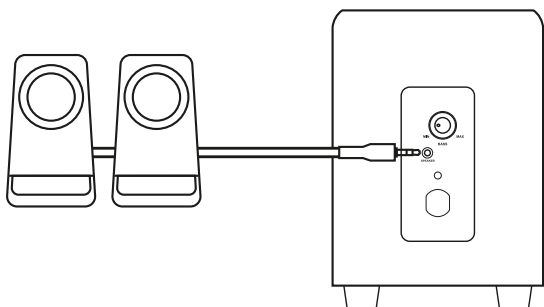
製品について



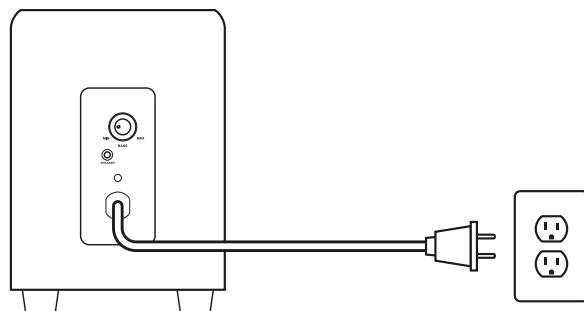
スピーカーの接続

1. サテライトケーブルをサブウーファーのジャックに差し込みます。
2. 電源プラグをコンセントに接続します。
3. コントロールポッド上の3.5mmコネクタを、お使いのデバイス（パソコンなど）のオーディオジャックに差し込みます。
4. 有線コントロールポッド上の電源オン/オフ ボタンをスライドさせて、スピーカーの電源をオン/オフします。

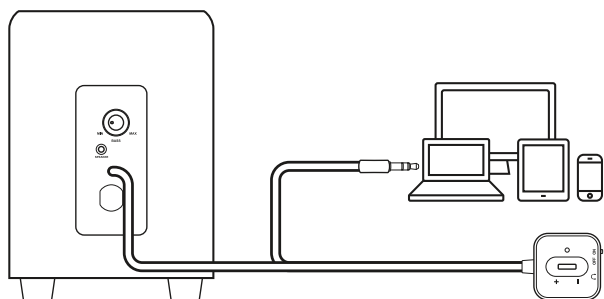
1



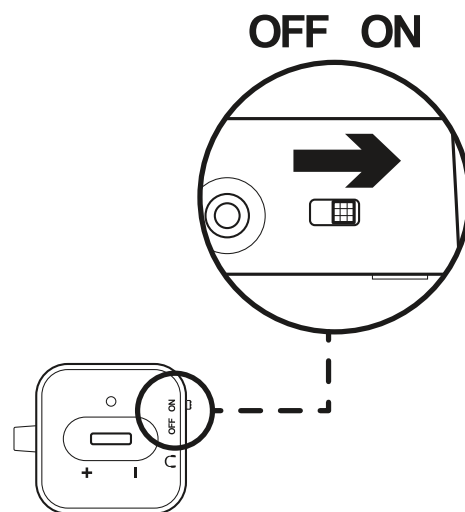
2



3



4

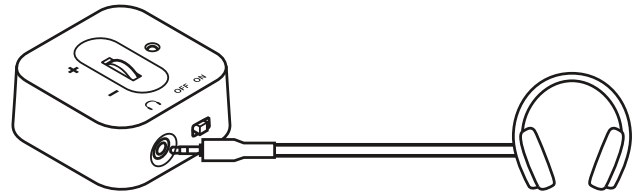


ヘッドフォンの接続

Z213スピーカーでヘッドフォンを使用する場合は、コントロールポッドのヘッドフォンジャックに接続してください。

ヘッドフォンの音量を調節するには、オーディオ入力源から音量を調節します。

注意: コントロールポッドの音量コントロールではヘッドフォン音量は調節できません。



音量の調節

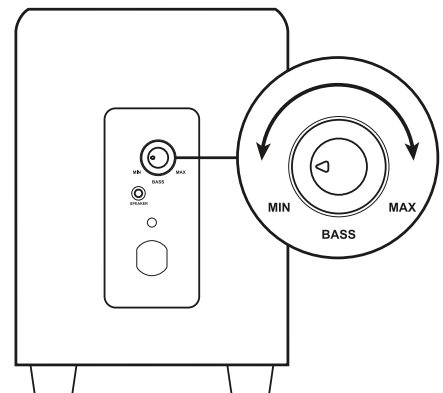
コントロールポッド上のホイールを上下に動かして、スピーカー音量を調節します。



低音の調節

サブウーファー背面にある低音コントロールダイヤルを回して、低音レベルを調節します。

バスダイヤルを右に回すと低音が深くなり、左に回すと低音が少なくなります。



www.logicool.co.jp/support/Z213