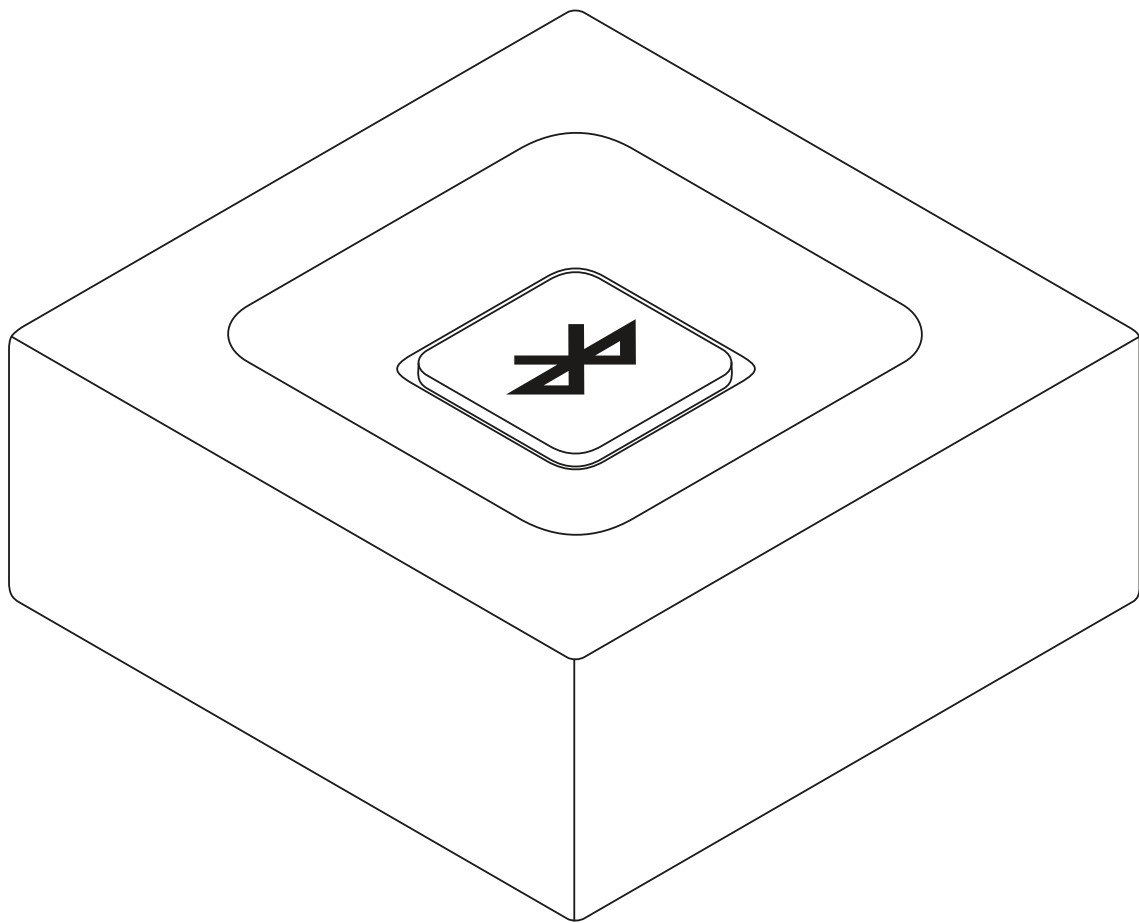


BLUETOOTH® AUDIO RECEIVER

Complete Setup Guide
完整设置指南

完整設定指南
설치 가이드



logitech®

CONTENTS

English3

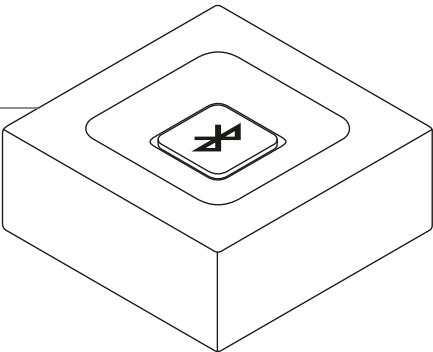
简体中文7

繁體中文 11

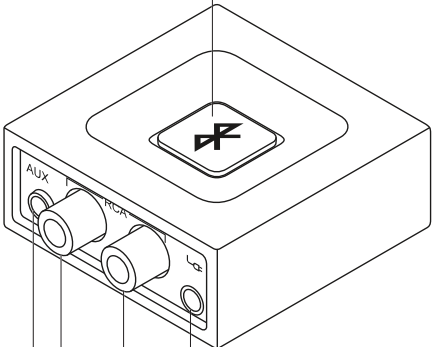
한국어 15

KNOW YOUR PRODUCT

Logitech *Bluetooth*
Audio Receiver



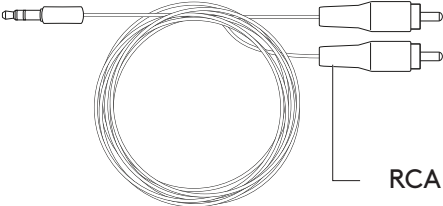
One-push
pairing
button



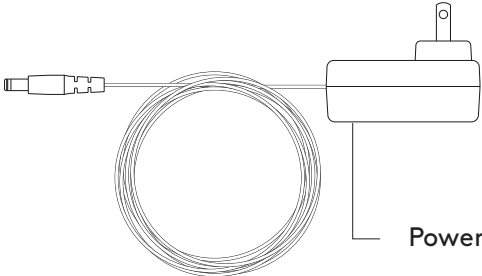
3.5mm jack
(for audio)

RCA jack

Power
Connector

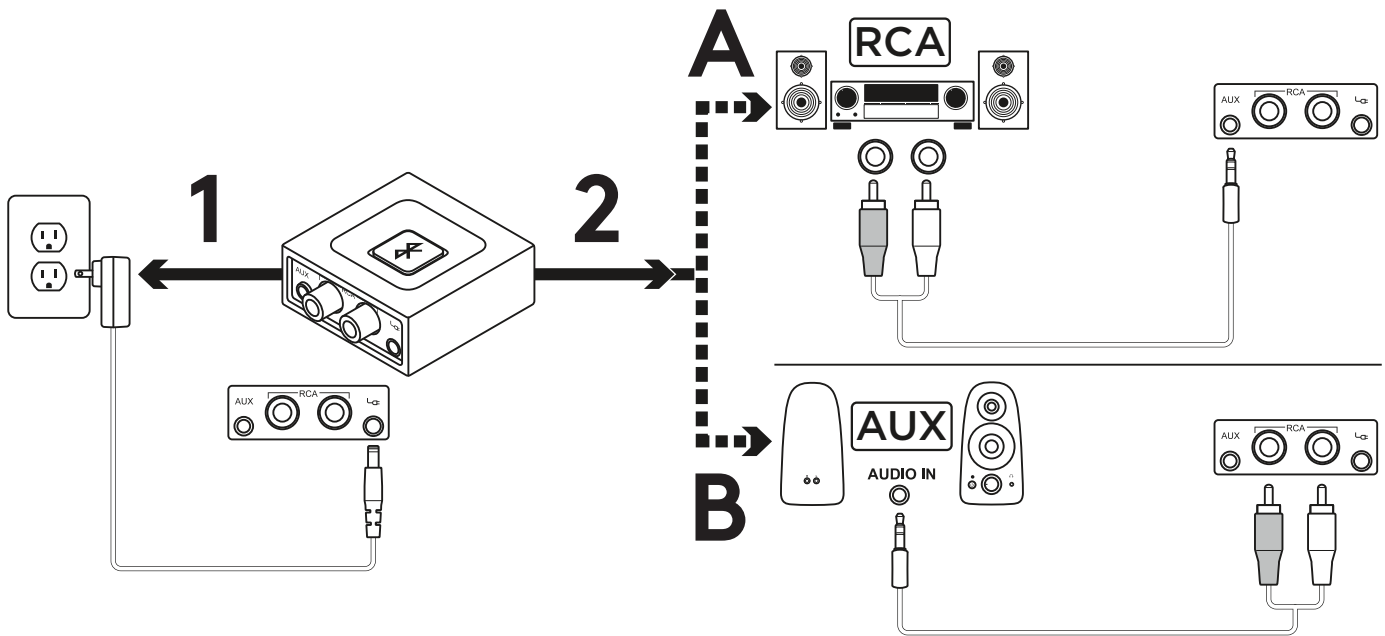


RCA to 3.5 mm cable

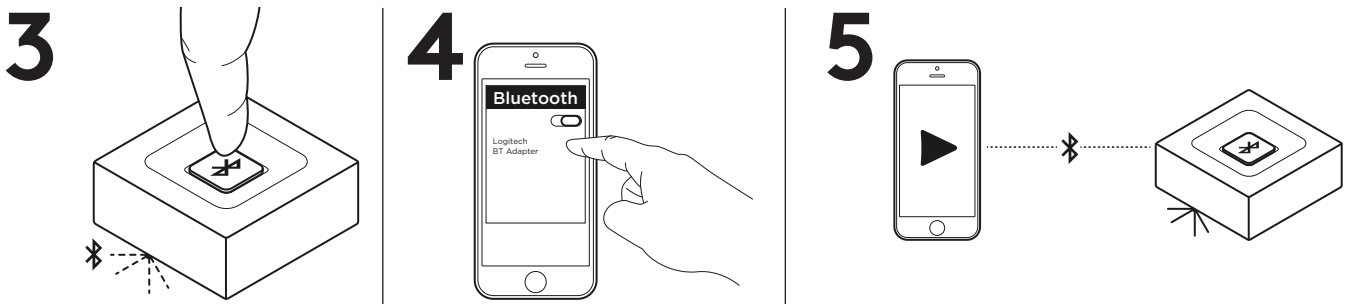


Power Adapter

CONNECT THE RECEIVER TO YOUR SPEAKERS

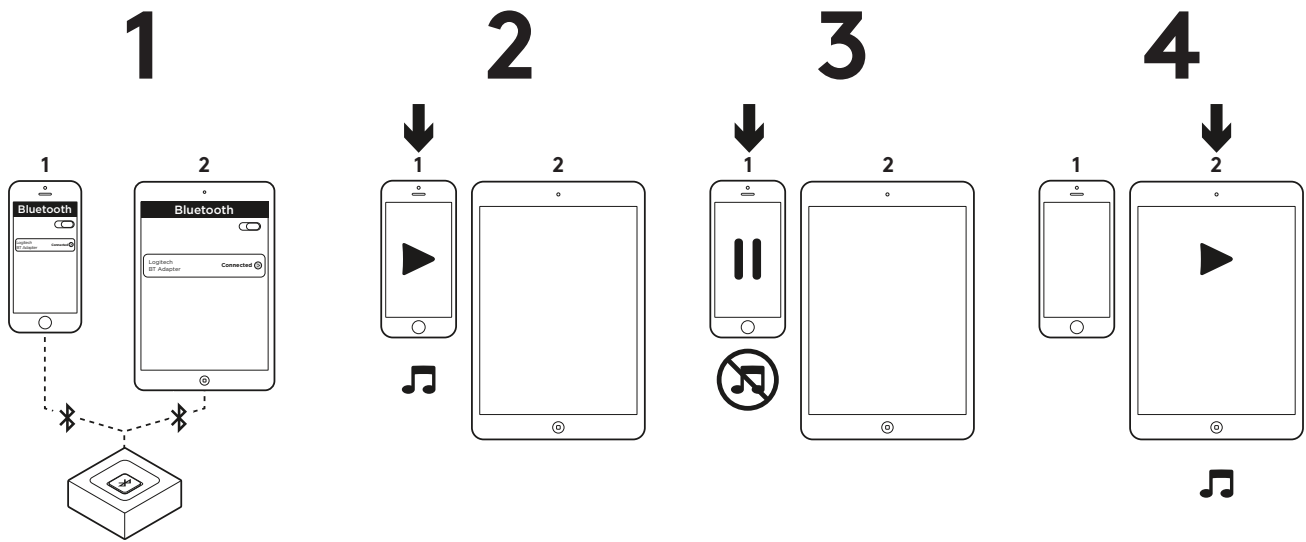


1. Connect the power supply to the Logitech *Bluetooth* Audio Receiver. Then plug the power plug into an electrical outlet.
- 2A. If you have RCA input on your Speaker System:
 - Connect RCA jack on the Speaker.
 - Connect the other end of the cable to the Logitech *Bluetooth* Audio Receiver.
- 2B. If you have 3.5mm input on your Speaker System:
 - Connect 3.5mm jack on the speaker.
 - Connect the other end of the cable to the Logitech *Bluetooth* Audio Receiver.



3. Press the *Bluetooth* pairing button on the Logitech *Bluetooth* Audio Receiver. It will initiate the pairing and the LED will start blinking (for first time user, the pairing process will be initiated automatically).
4. Turn on *Bluetooth* on your device and scan for *Bluetooth* devices. You will see "Logitech BT Adapter" on the device list. Select and connect to it.
5. The LED will turn to a steady blue light. You can now play music through your audio device wirelessly.
6. To connect your second device, repeat step 3 through step 5.

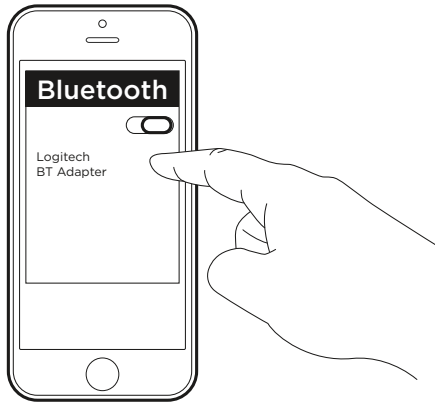
CONNECT TO TWO DEVICES SIMULTANEOUSLY



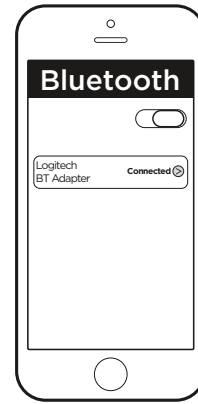
1. Make sure that your two devices are connected to the Logitech *Bluetooth* Audio Receiver following the steps on the previous page. In case you were disconnected, please check your *Bluetooth* device list, select "Logitech BT Adapter" and reconnect.
2. Play music on device 1.
3. Pause music on device 1.
4. Start playing music on device 2, the audio will switch automatically and will stream from device 2. It may take a few seconds to switch between devices.

RECONNECT A *BLUETOOTH* DEVICE

1



2



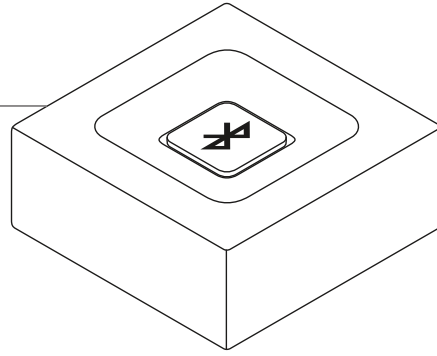
1. Logitech *Bluetooth* Audio Receiver will reconnect automatically to the latest connected device.
2. If you are not using the latest connected device and you want to reconnect to the Logitech *Bluetooth* Audio Receiver, you need to select Logitech BT Adapter in your *Bluetooth* device list on your device.
3. You are connected again to Logitech *Bluetooth* Receiver and can stream music again from your device.

NOTE: Logitech *Bluetooth* Audio Receiver can store up to eight *Bluetooth* devices in its memory (while two devices can connect simultaneously).

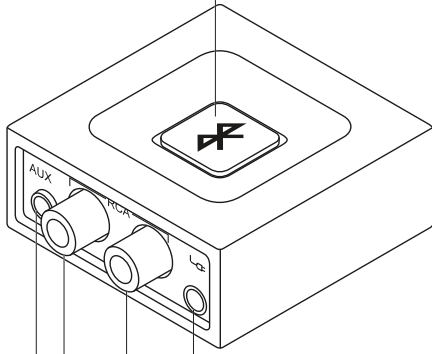
www.logitech.com/support/bluetooth-audio-receiver

了解您的产品

罗技蓝牙音频接收器



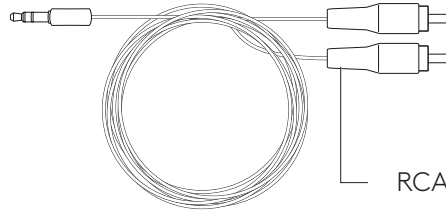
一键配对按钮



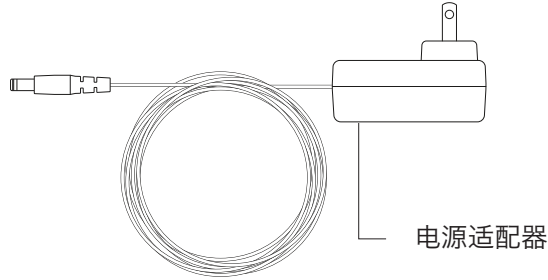
3.5 毫米接口
(音频)

RCA 接口

电源接头

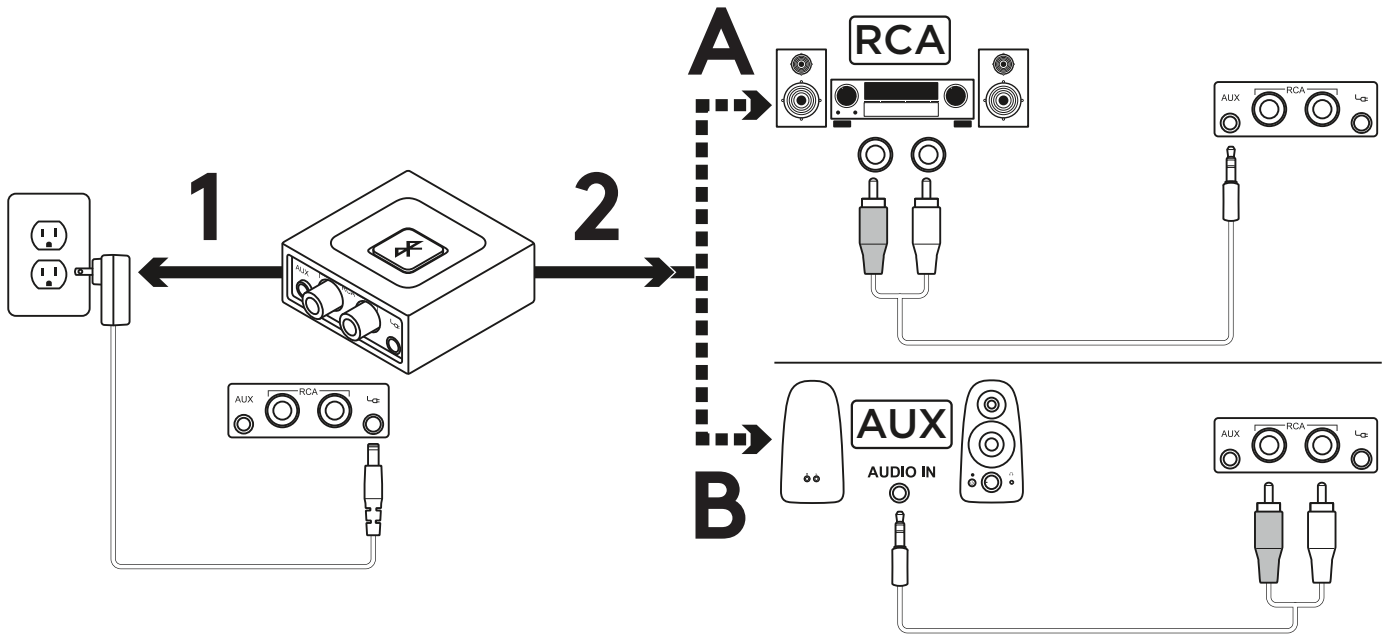


RCA 到 3.5 毫米连接线



电源适配器

将接收器连接至音箱



1. 将电源连接至罗技蓝牙音频接收器。随后将电源线插入电源插座。

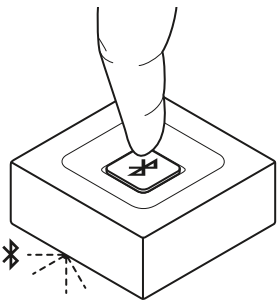
2A.如果音箱系统有 RCA 输入:

- 连接音箱的 RCA 接口。
- 将线缆另一端连接至罗技蓝牙音频接收器。

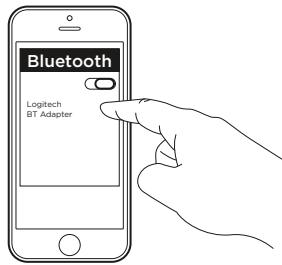
2B.如果音箱系统有 3.5 毫米输入:

- 连接音箱的 3.5 毫米接口。
- 将线缆另一端连接至罗技蓝牙音频接收器。

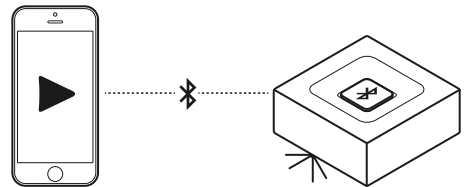
3



4



5



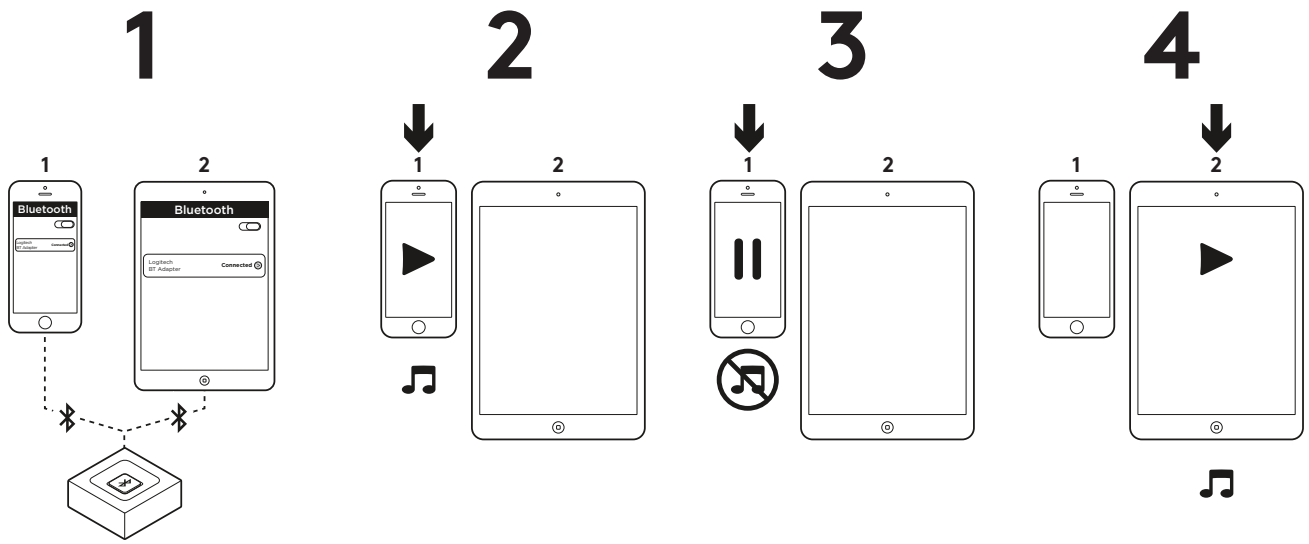
3. 按下罗技蓝牙音频接收器上的蓝牙配对按钮。其将启动配对, LED 将开始闪烁(对于首次使用, 配对过程将自动启动)。

4. 在设备上打开蓝牙并扫描蓝牙设备。您将在设备列表中看到“罗技 BT 接收器”。选择并连接。

5. LED 将常亮蓝色。您现在便可以通过音频设备无线播放音乐。

6. 要连接第二台设备, 请重复步骤 3 到步骤 5。

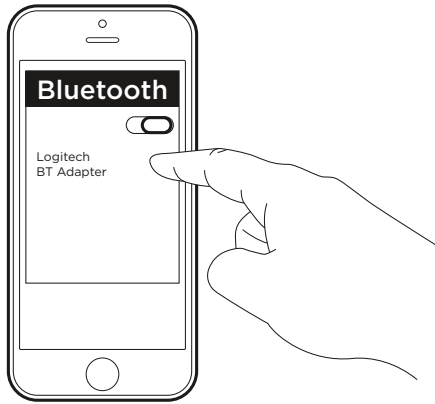
同时连接两台设备



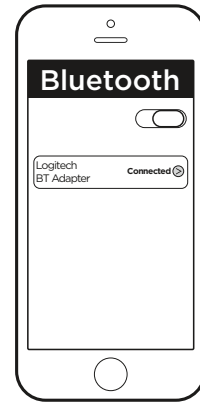
1. 请确保两台设备均按上述步骤连接至罗技蓝牙音频接收器。如果断开连接, 请查看您的蓝牙设备列表, 选择“罗技 BT 接收器”并重新连接。
2. 在设备 1 上播放音乐。
3. 在设备 1 上暂停音乐。
4. 在设备 2 上开始播放音乐, 将自动切换音频, 从设备 2 播放。可能需要几秒在设备间切换。

重新连接蓝牙设备

1



2



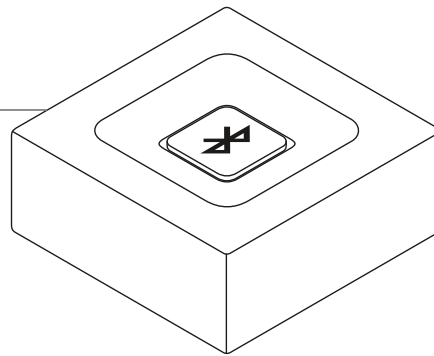
1. 罗技 蓝牙音频接收器将自动重新连接至最近连接的设备。
2. 如果您并未使用最近连接的设备, 并且想要重新连接至罗技 蓝牙音频接收器, 你需要在设备的 蓝牙设备列表中选择罗技 BT 接收器。
3. 您会再次连接至罗技 蓝牙接收器, 并且可以从此设备播放音乐。

注: 罗技 蓝牙音频接收器可储存最多八个 蓝牙设备 (可同时连接两个设备)。

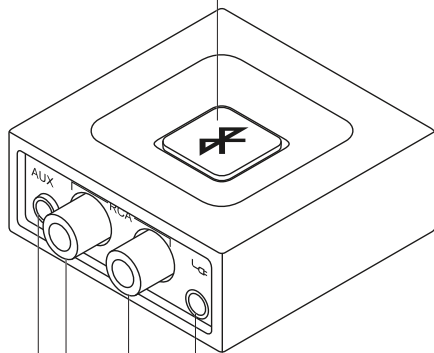
www.logitech.com/support/bluetooth-audio-receiver

瞭解您的產品

羅技藍牙音訊接收器



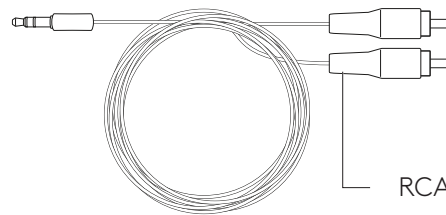
單按配對按鈕



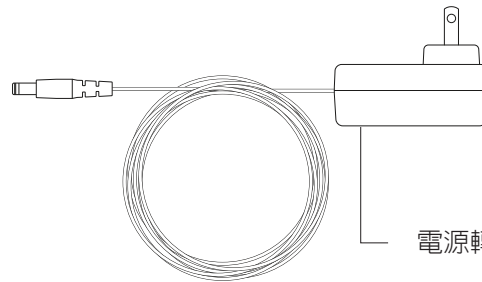
3.5 公釐插孔
(用於音訊)

RCA 插孔

電源接頭

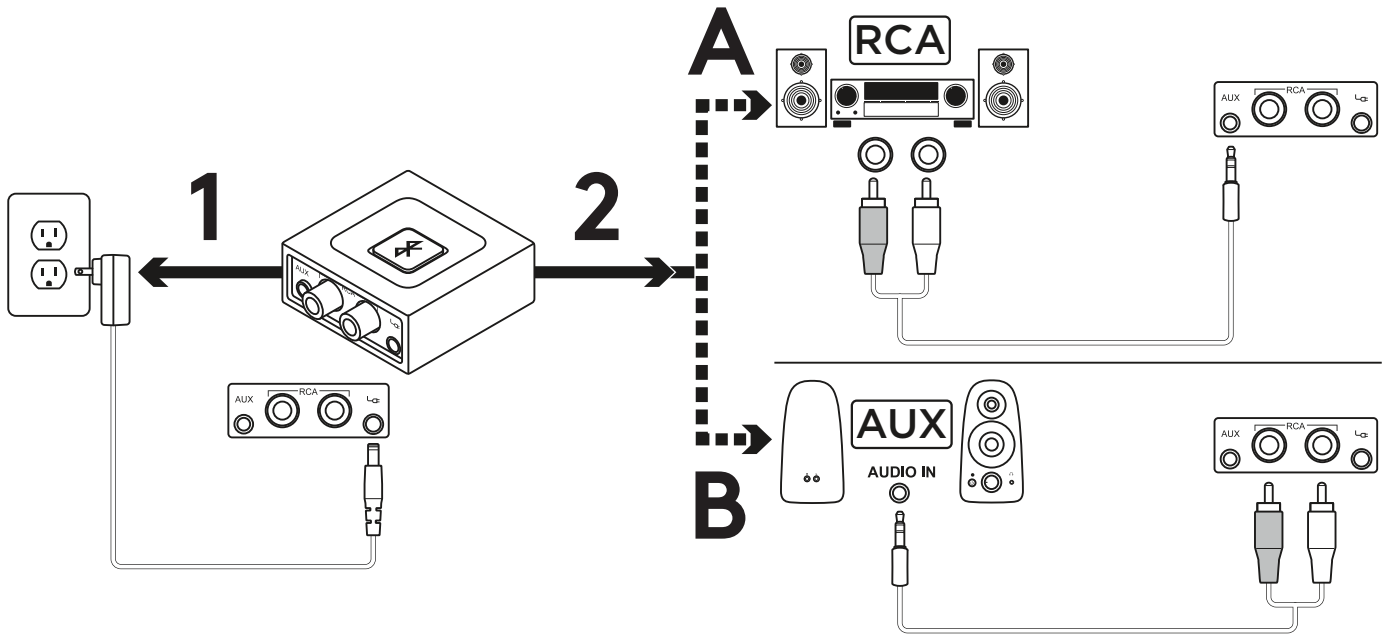


RCA 到 3.5 公釐連接線

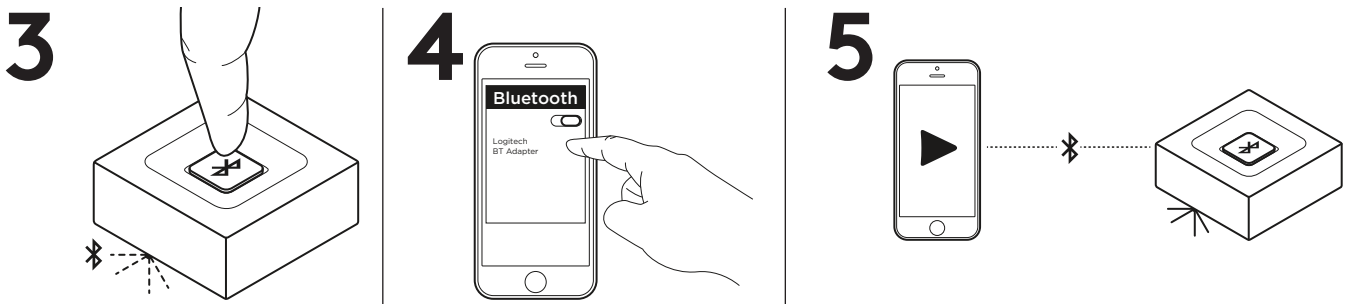


電源轉接器

將接頭連接到您的音箱

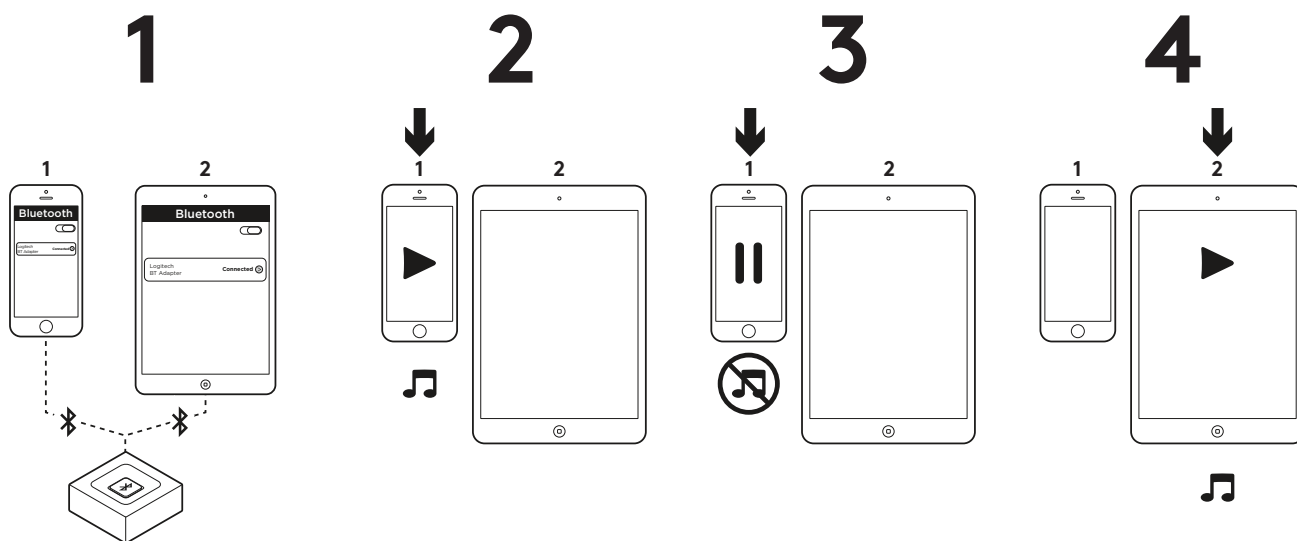


1. 將電源供應器連接到羅技藍牙音訊接收器。將電源插頭插入到電氣插座。
- 2A. 如果音箱系統上有 RCA 輸入埠：
 - 連接音箱上的 RCA 插口。
 - 將另一端連接到羅技藍牙音訊接收器。
- 2B. 如果音箱系統上有 3.5 公釐輸入埠：
 - 連接音箱上的 3.5 公釐插口。
 - 將另一端連接到羅技藍牙音訊接收器。



3. 按下羅技藍牙音訊接收器上的藍牙配對按鈕。其會開始配對，LED 指示燈會閃爍（對於初次使用者，配對程序會自動開始）。
4. 開啓裝置上的藍牙功能並掃描藍牙裝置。您會在裝置清單中看到「羅技 BT 轉接器」。選擇並連線該裝置。
5. LED 指示燈會變成穩定藍燈。您現在可以透過您的音訊裝置無線播放音樂。
6. 若要連線到您的第二個裝置，請重複步驟 3 到 5。

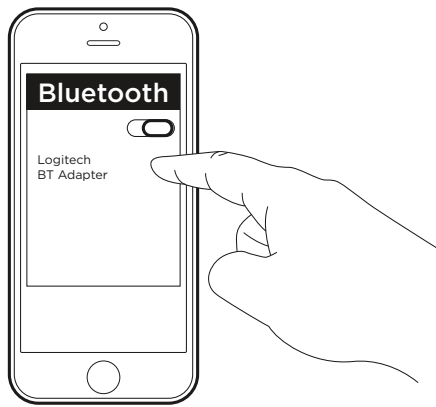
同時可連線到兩台裝置。



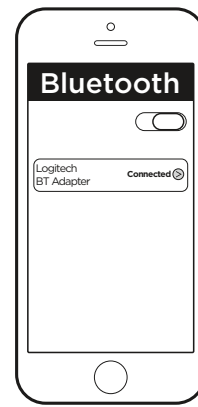
1. 確認您的兩個裝置已依照上頁所述步驟，連線到羅技藍牙音訊接收器。如果您已中斷連線，請查看您的藍牙裝置清單，選擇「羅技 BT 轉接器」並連線。
2. 播放裝置 1 的音樂。
3. 暫停裝置 1 的音樂。
4. 播放裝置 2 的音樂，即會自動切換並串流播放裝置 2 的音訊。在裝置間切換可能需花幾秒鐘時間。

重新連線藍牙裝置

1



2



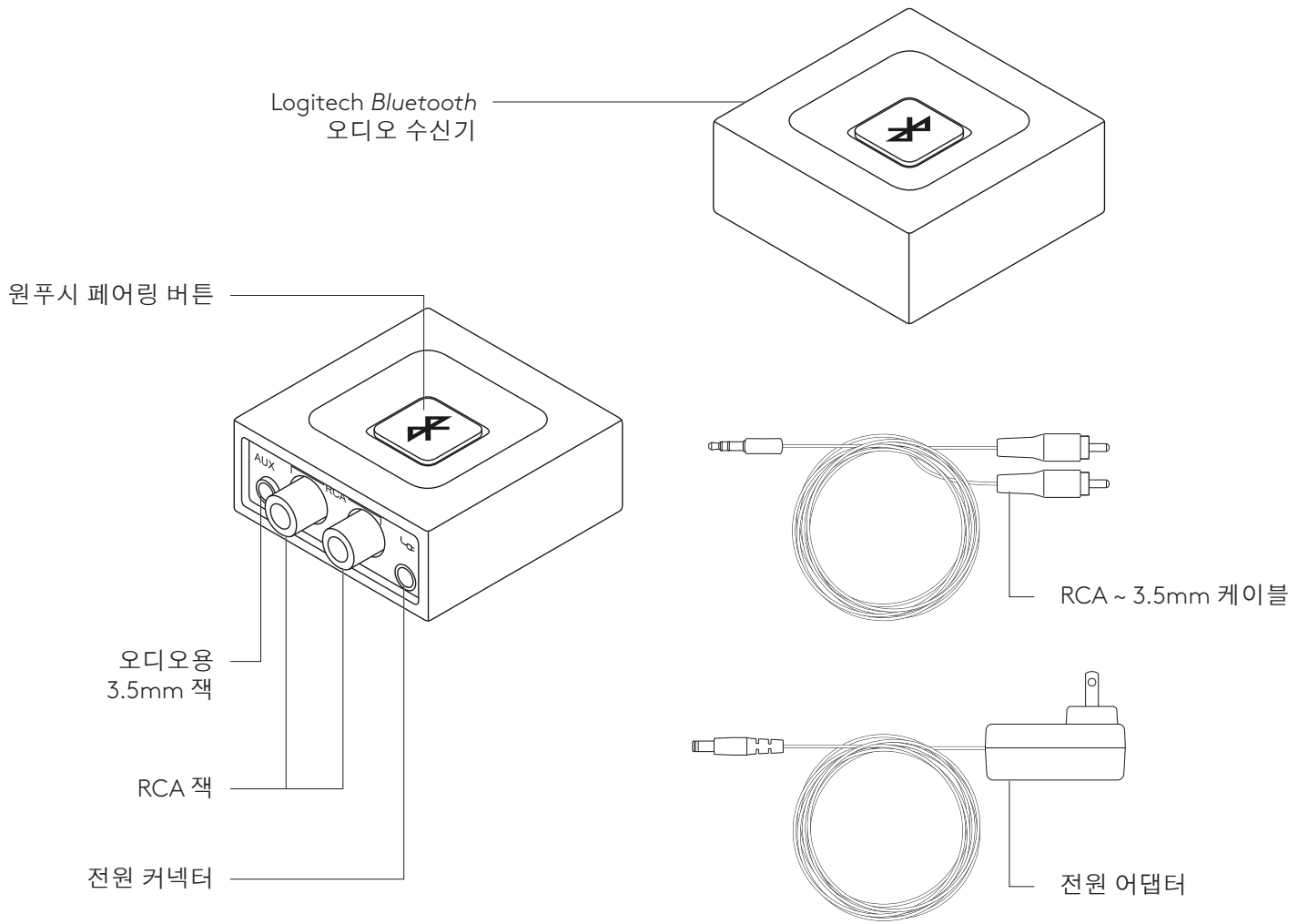
1. 羅技藍牙音訊接收器會自動重新連線到最近一次連線的裝置。
2. 如果您不要使用最近一次連線的裝置，且您想要重新連線羅技藍牙音訊接收器，則必須選擇您裝置上藍牙裝置清單中的羅技BT轉接器。
3. 您會再次連線到羅技藍牙接收器，並可以再次從您的裝置串流播放音樂。

注意：

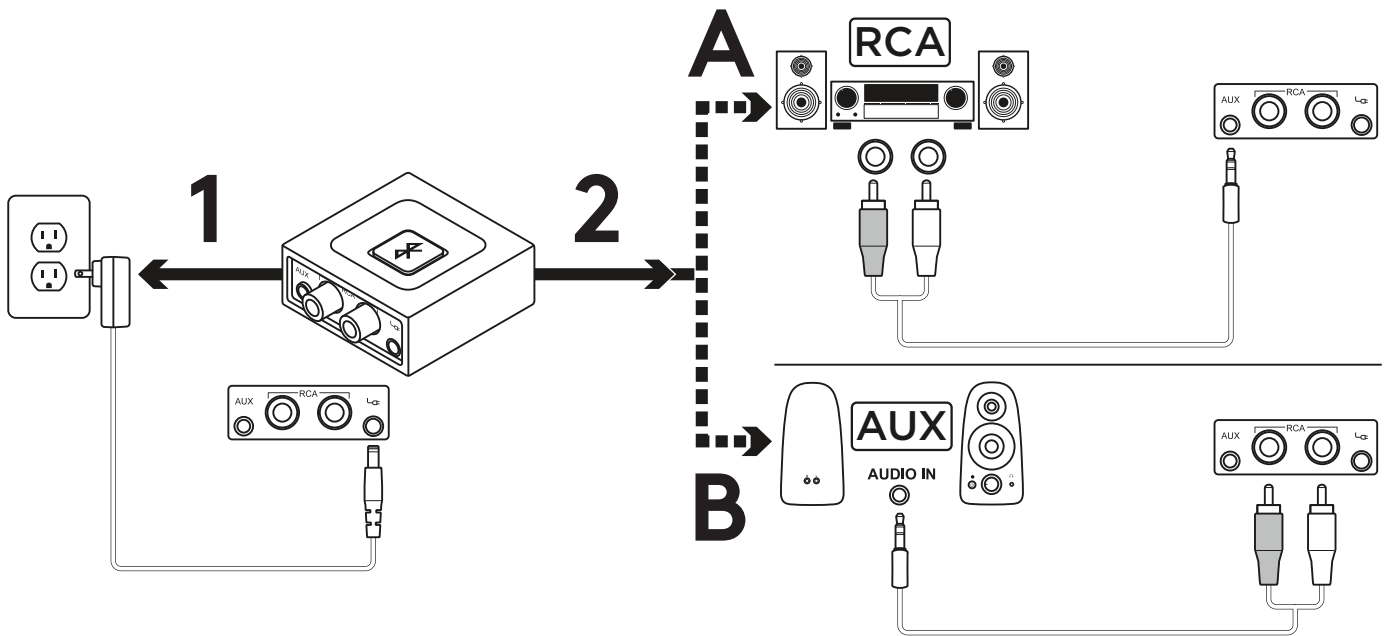
羅技藍牙音訊接收器可以儲存最多八個藍牙裝置在其記憶體中 (可以同時連線到兩個裝置)。

www.logitech.com/support/bluetooth-audio-receiver

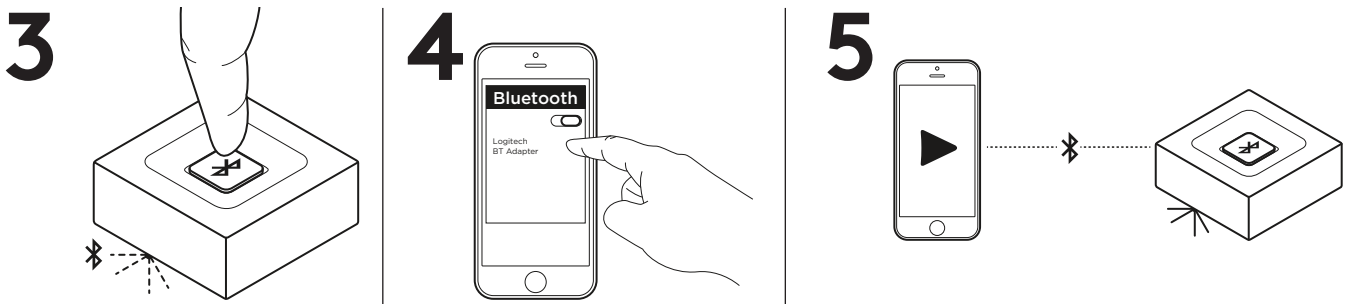
제품 설명



스피커에 수신기 연결하기

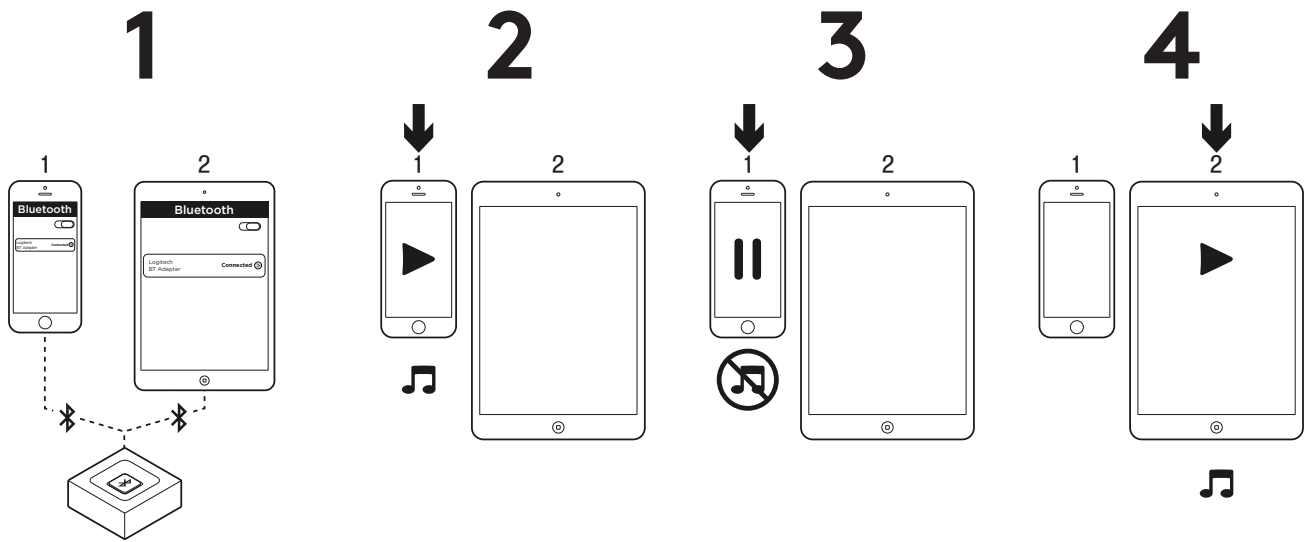


1. Logitech *Bluetooth* 오디오 수신기에 전원 공급 장치를 연결하십시오. 그런 다음 전원 플러그를 전기 콘센트에 꽂습니다.
- 2A. 스피커 시스템에 RCA 입력 단자가 있는 경우:
 - 스피커에 RCA 잭을 연결합니다.
 - Logitech *Bluetooth* 오디오 수신기에 케이블 반대쪽을 연결합니다.
- 2B. 스피커 시스템에 3.5mm 입력 단자가 있는 경우:
 - 스피커에 3.5mm 잭을 연결합니다.
 - Logitech *Bluetooth* 오디오 수신기에 케이블 반대쪽을 연결합니다.



3. Logitech *Bluetooth* 오디오 수신기의 Bluetooth 페어링 버튼을 누릅니다. 페어링을 시작하면 LED가 깜빡거리기 시작합니다 (최초 사용 시, 페어링 절차가 자동으로 시작됩니다).
4. 장치에서 *Bluetooth*를 켜고 Bluetooth 장치를 검색합니다. 장치 목록에 "Logitech BT Adapter"가 표시됩니다. 선택하여 연결합니다.
5. LED가 파란색으로 유지됩니다. 이제 오디오 장치에서 무선으로 음악을 재생할 수 있습니다.
6. 두 번째 기기를 연결하려면 3단계부터 5단계까지 반복하십시오.

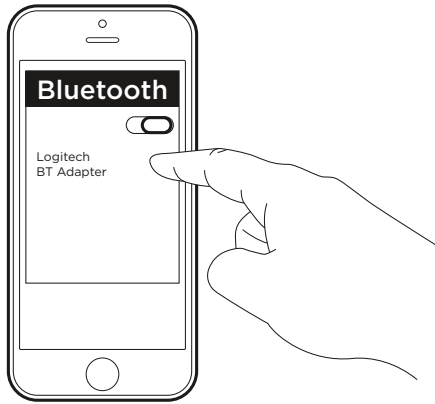
2개 장치에 동시 연결



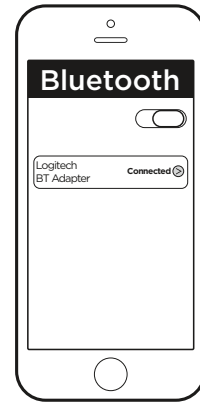
1. 이전 페이지의 단계에 따라 2개의 장치가 Logitech Bluetooth 오디오 수신기에 연결돼있는지 확인하십시오. 연결이 끊긴 경우 Bluetooth 장치 목록을 확인하고 “Logitech BT Adapter”를 선택하여 다시 연결하십시오.
2. 장치 1에서 음악을 재생합니다.
3. 장치 1에서 음악을 일시 중지합니다.
4. 장치 2에서 음악을 재생하면 오디오가 자동으로 전환되고 장치 2에서 스트리밍됩니다. 장치 간을 전환하는 데 몇 초 정도 걸릴 수 있습니다.

BLUETOOTH 장치 다시 연결

1



2



1. Logitech Bluetooth 오디오 수신기는 가장 최근 연결된 장치에 자동으로 다시 연결됩니다.
2. 가장 최근 연결된 장치를 사용하고 있지 않으나 Logitech Bluetooth 오디오 수신기에 다시 연결하고 싶은 경우, 장치의 Bluetooth 장치 목록에서 Logitech BT Adapter를 선택해야 합니다.
3. Logitech Bluetooth 수신기에 다시 연결되며 장치에서 음악을 다시 스트리밍할 수 있습니다.

참고: Logitech Bluetooth 오디오 수신기는 메모리에 최대 8대의 Bluetooth 장치를 저장할 수 있습니다(자동 연결은 2대까지 지원).

www.logitech.com/support/bluetooth-audio-receiver

www.logitech.com/support/bluetooth-audio-receiver

© 2019 Logitech. Logitech, Logi and other Logitech marks are owned by Logitech and may be registered. All other trademarks are the property of their respective owners. Logitech assumes no responsibility for any errors that may appear in this manual. Information contained herein is subject to change without notice.

WEB-621-001256.003

logitech®