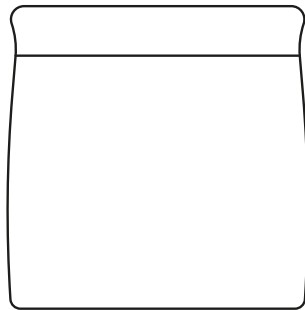
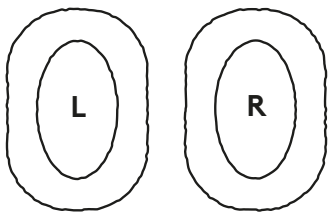
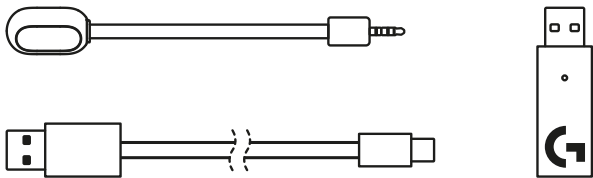
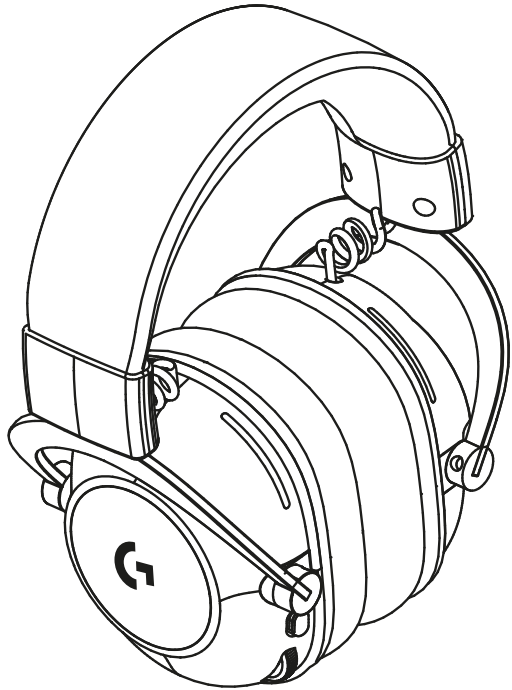


PRO X WIRELESS

SETUP GUIDE | 设置指南 | 設定指南 | 설치 가이드



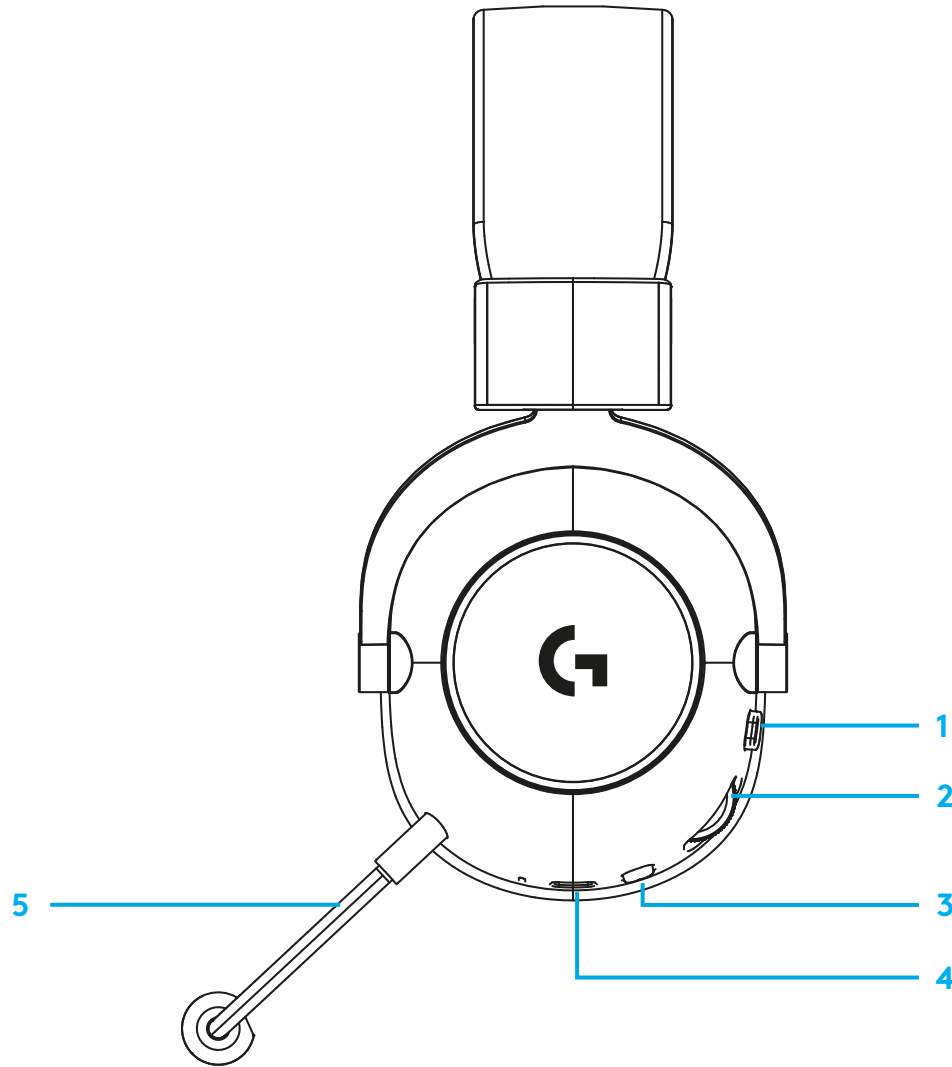
logitech ™



ENGLISH	3
简体中文	6
繁體中文	9
한국어	12

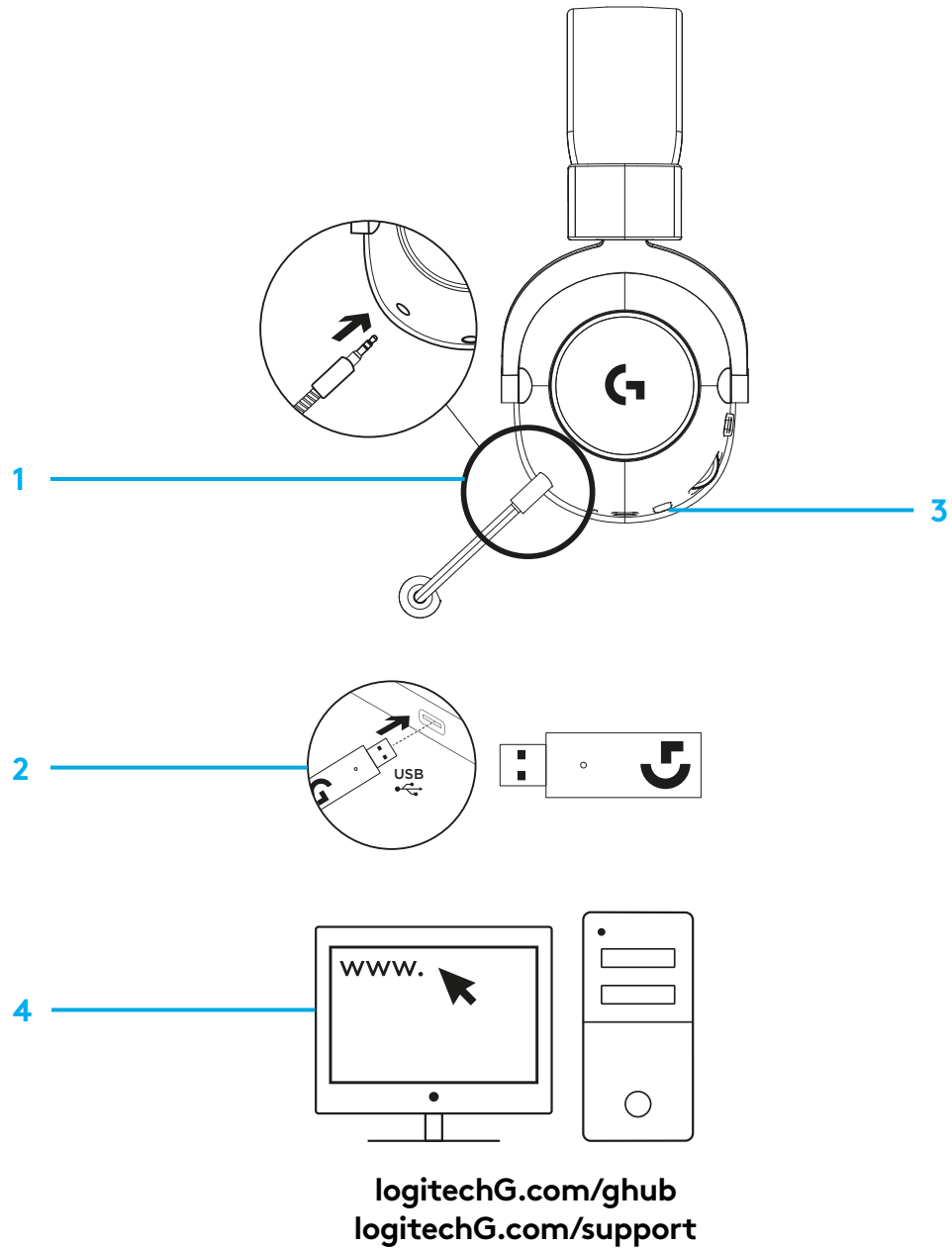
FEATURES

- 1 Microphone mute toggle
- 2 Volume wheel
- 3 Power switch
- 4 USB C charging port
- 5 Microphone



HEADSET SETUP

- 1 Connect microphone to headset
- 2 Plug receiver into USB port
- 3 Turn on power switch
- 4 Download and install optional software



HEADSET OPERATION

Microphone mute toggle

- Microphone is active when red is not visible. Microphone is muted when red is visible.

Volume wheel

- Rotate up to increase OS volume.
Rotate down to decrease OS volume.

Power switch

- Power is on when cyan is visible. Power is off when red is visible. Headset will power down automatically after 30 minutes of no audio to save battery life. To resume use, turn the power off, then back on again. Timeout value can be adjusted in G HUB.

USB C charging port

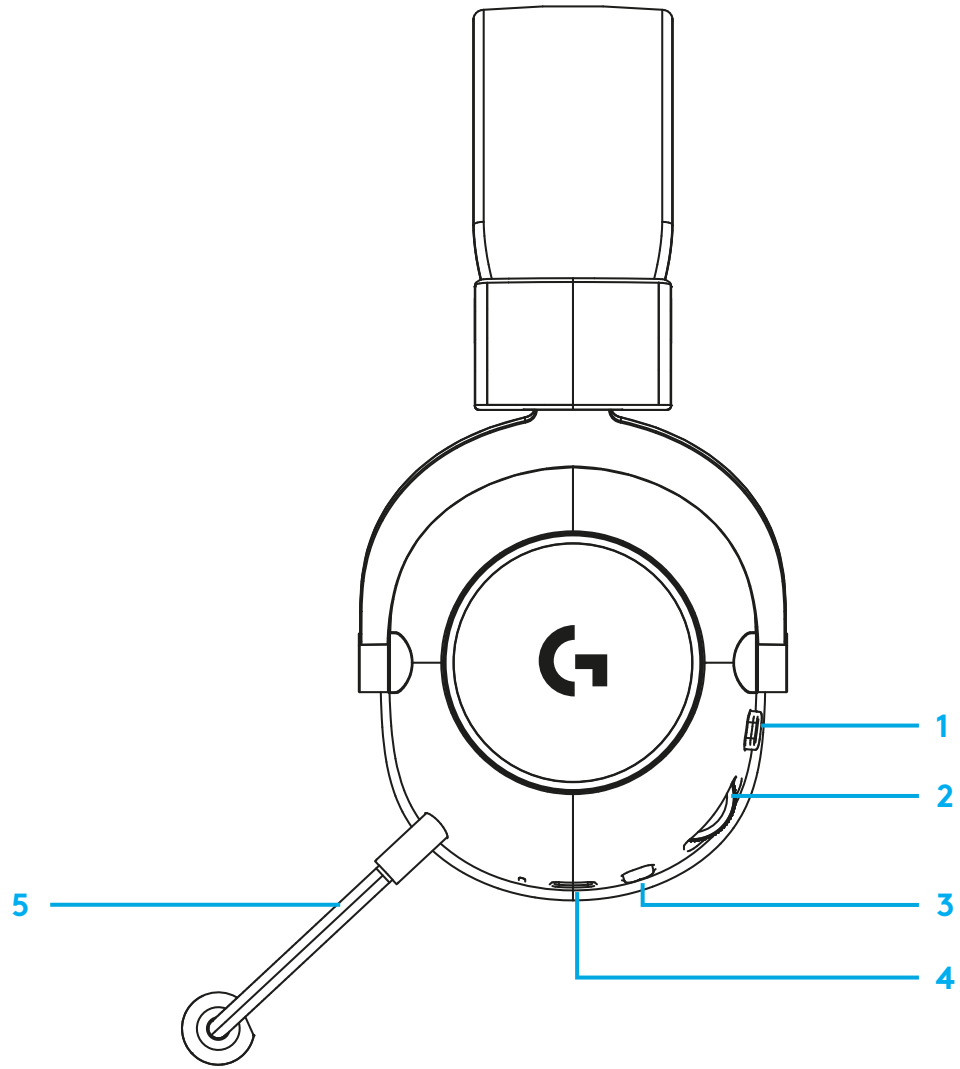
- Use provided USB A to USB C charging cable to charge headset by plugging into USB port on PC. Cable is for charging and firmware update only — audio will not play over wired connection.

Microphone

- For optimal voice pickup, place foam ball approximately two fingers' width from the corner of your mouth. Blue VO!CE functionality can be enabled using G HUB software.

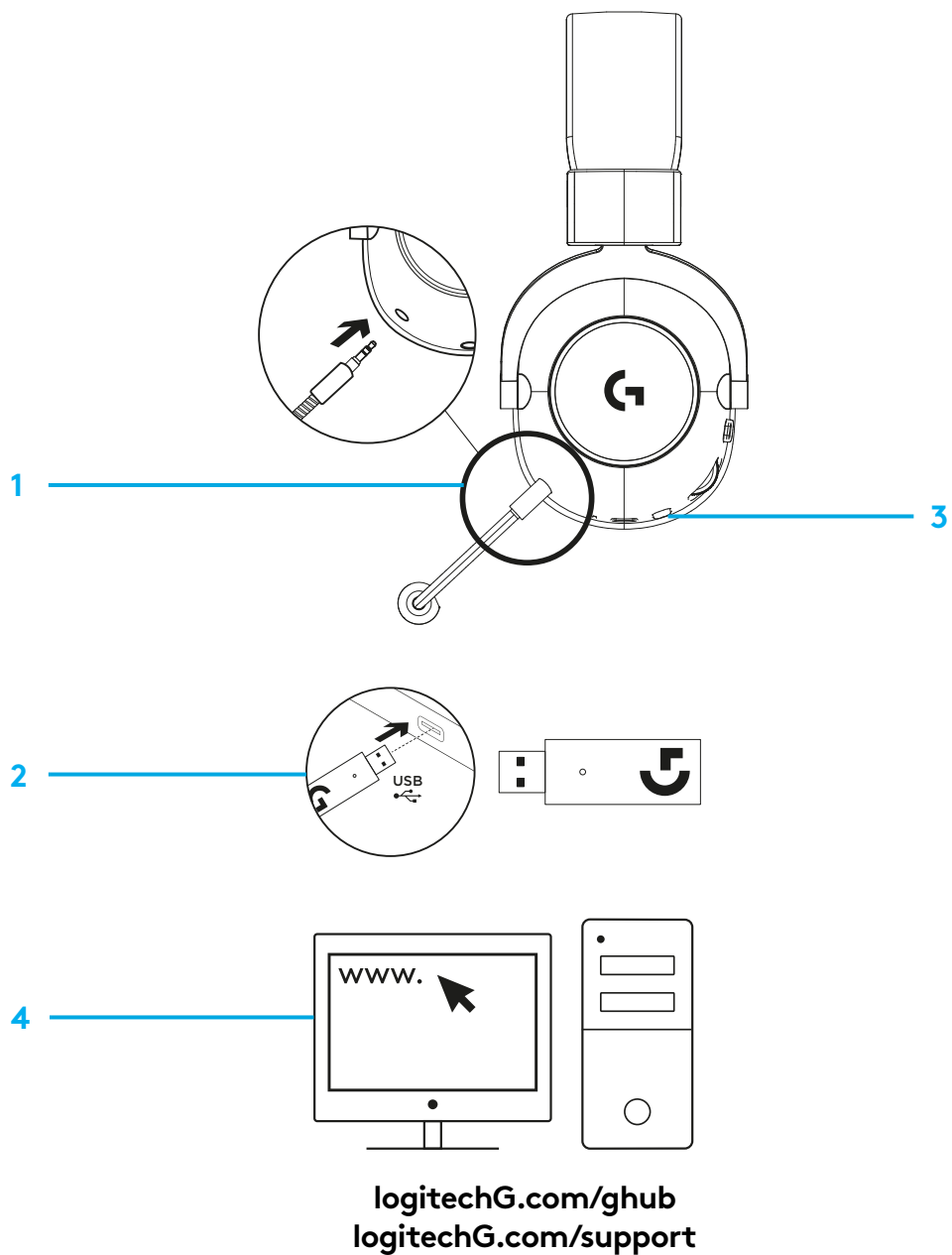
功能

- 1 麦克风静音切换
- 2 音量滚轮
- 3 电源开关
- 4 USB C 充电端口
- 5 麦克风



耳机麦克风设置

- 1 将麦克风连接至耳机麦克风
- 2 将接收器插入 USB 端口
- 3 打开电源开关
- 4 下载并安装可选软件



耳机麦克风操作

麦克风静音切换

- 红灯熄灭时, 麦克风处于活动状态。红灯亮起时, 麦克风处于静音状态。

音量滚轮

- 向上旋转提高系统音量。
向下旋转降低系统音量。

电源开关

- 青色灯亮起时, 电源开启。红灯亮起时, 电源关闭。停止使用 30 分钟后, 耳机麦克风将自动关闭电源以节省电量。要恢复使用, 请关闭电源, 随后重新打开。自动关闭时间可以在 G HUB 中进行调整。

USB C 充电端口

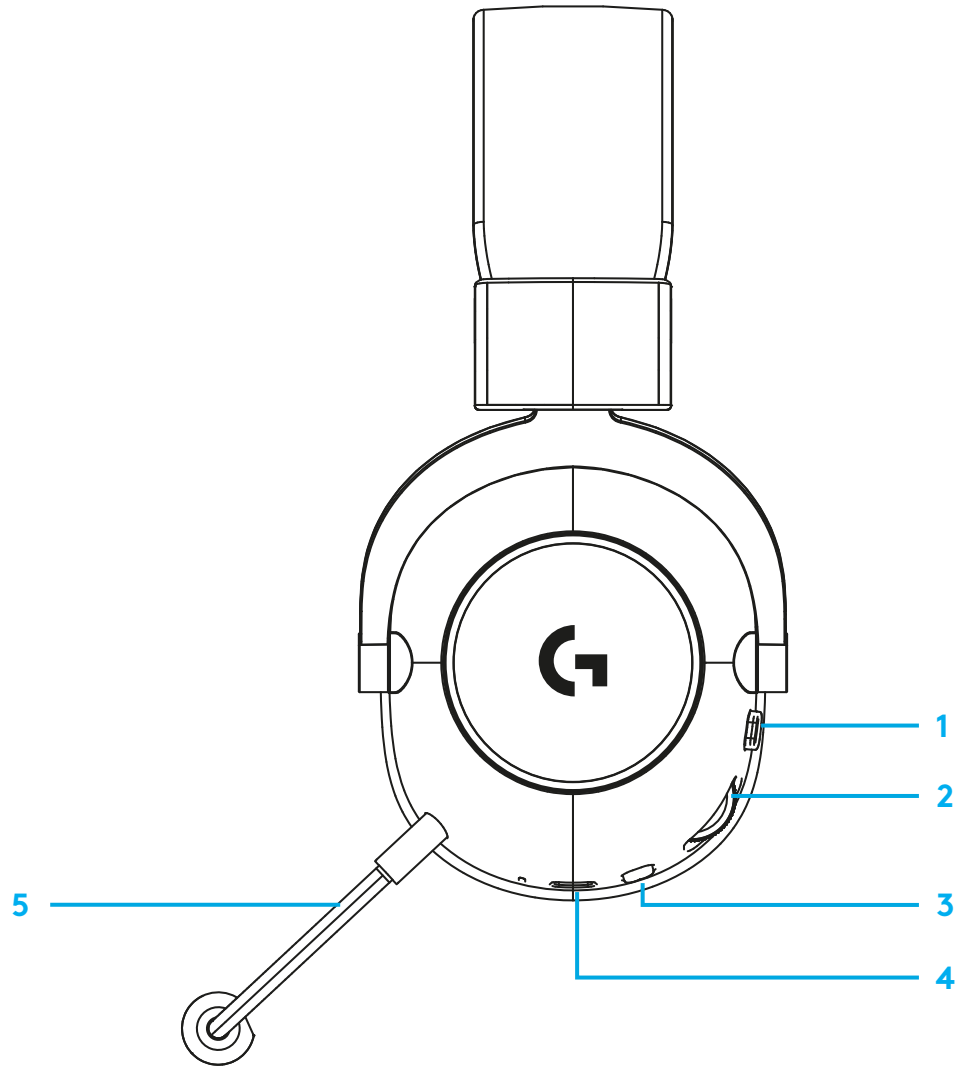
- 使用随附的 USB A 转 USB C 充电线缆插入 PC 的 USB 端口为耳机麦克风充电。线缆仅用于充电和固件更新 — 音频不会通过有线连接播放。

麦克风

- 为获得更佳拾音效果, 请将话筒泡沫球放在距离嘴角约两指宽的位置。使用 G HUB 软件可启用 Blue VO!CE 功能。

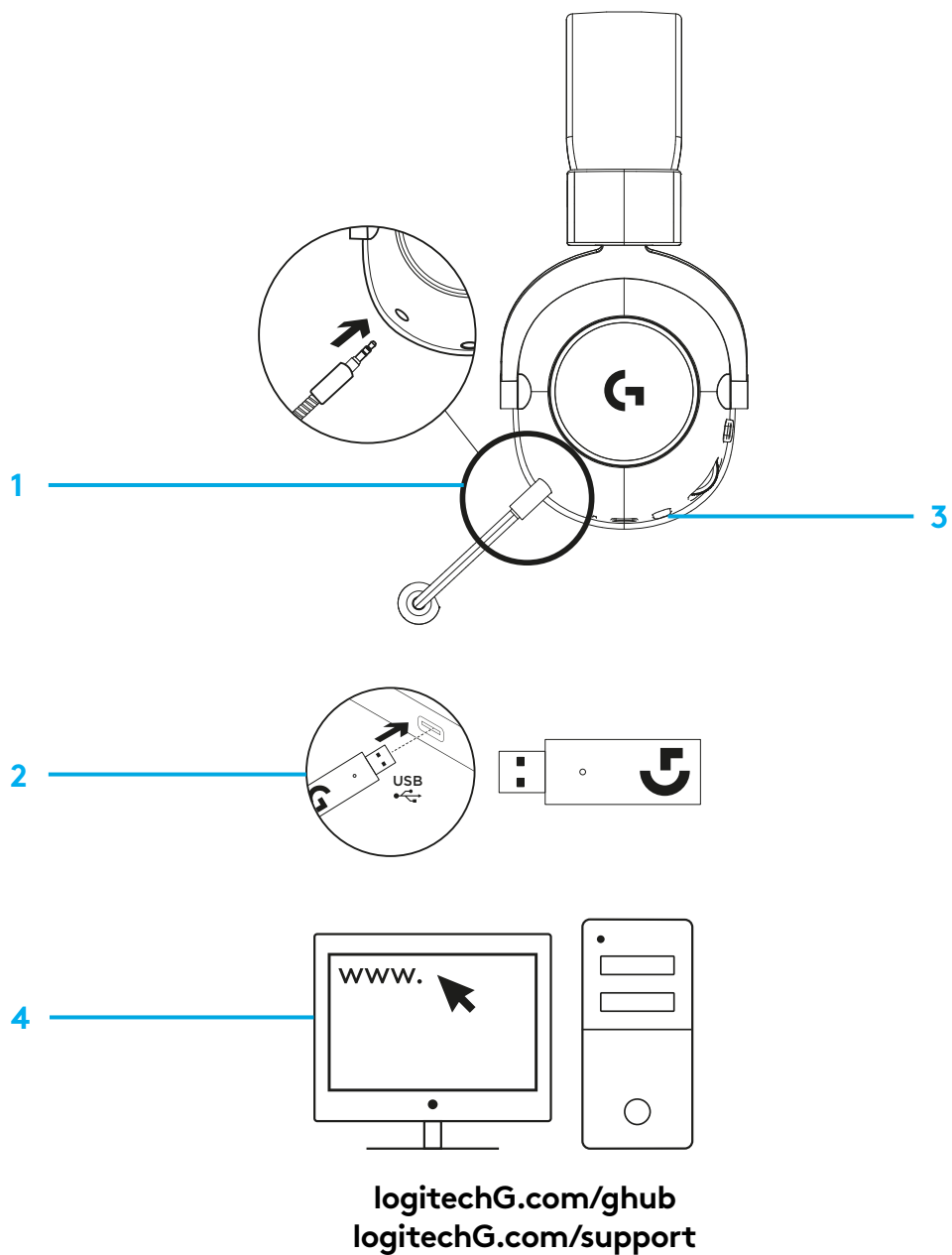
功能

- 1 麥克風靜音切換開關
- 2 音量滾輪
- 3 電源開關
- 4 USB-C 充電連接埠
- 5 麥克風



耳機麥克風設定

- 1 將麥克風連接到耳機麥克風
- 2 將接收器插入 USB 連接埠。
- 3 開啓電源開關
- 4 下載與安裝選用的軟體



耳機麥克風操作

麥克風靜音切換開關

- 當紅色指示燈熄滅時，麥克風處於使用狀態。當紅色指示燈亮起時，麥克風處於靜音狀態。

音量滾輪

- 向上轉動可增加作業系統音量。
向下轉動可減少作業系統音量。

電源開關

- 青色指示燈亮起時，電源開啓。紅色指示燈亮起時，電源關閉。在 30 分鐘沒有音訊時，耳機麥克風會自動關閉電源以節省電池電力。若要恢復使用，請先關閉電源，然後再重新開啓電源。在 G HUB 中可調整逾時值。

USB-C 充電連接埠

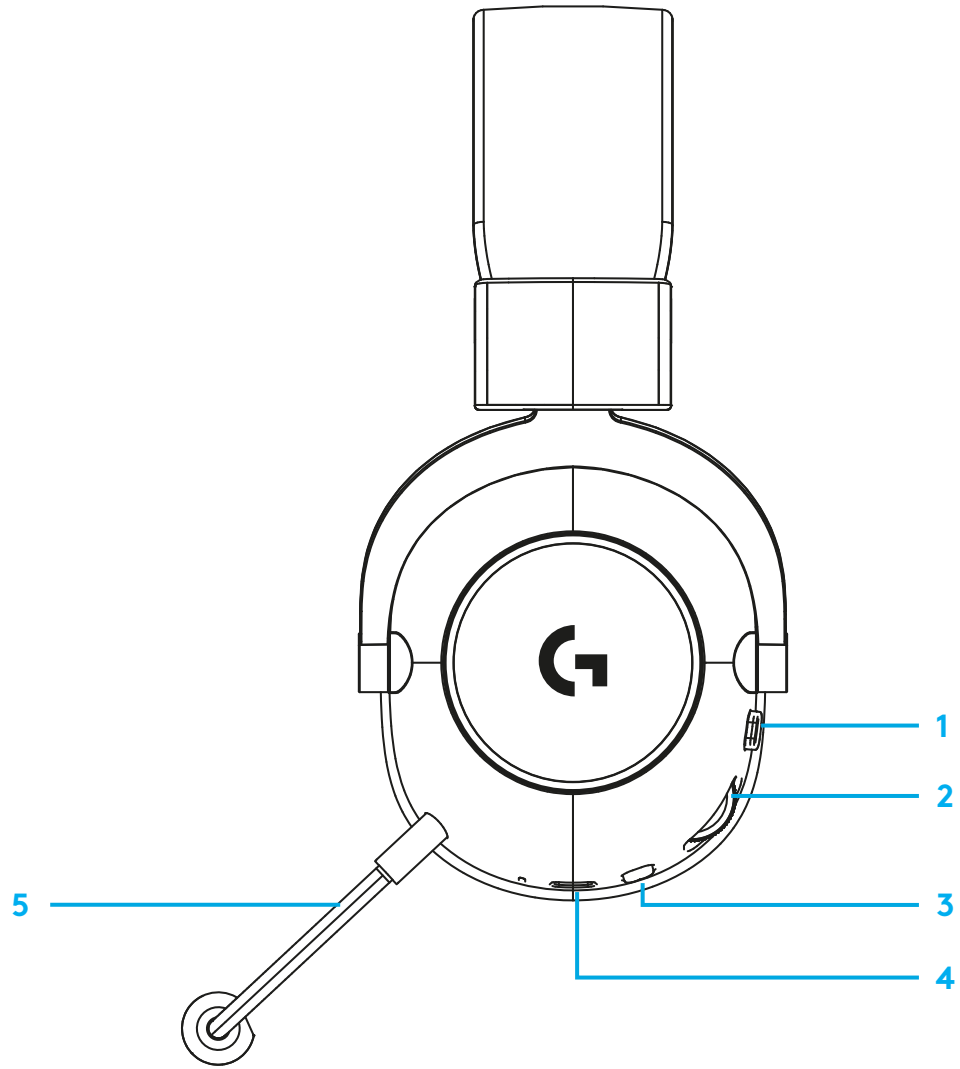
- 使用隨附的 USB-A 轉 USB-C 充電連接線，將其插入 PC 上的 USB 連接部，可為耳機麥克風充電。連接線僅用於充電與韌體更新用途 — 不可透過有線連線來播放音訊。

麥克風

- 為獲得最佳語音收音，請將麥克風的球形泡綿頭置於距離嘴角兩根手指的位置。Blue VO!CE 功能可使用 G HUB 軟體啓用。

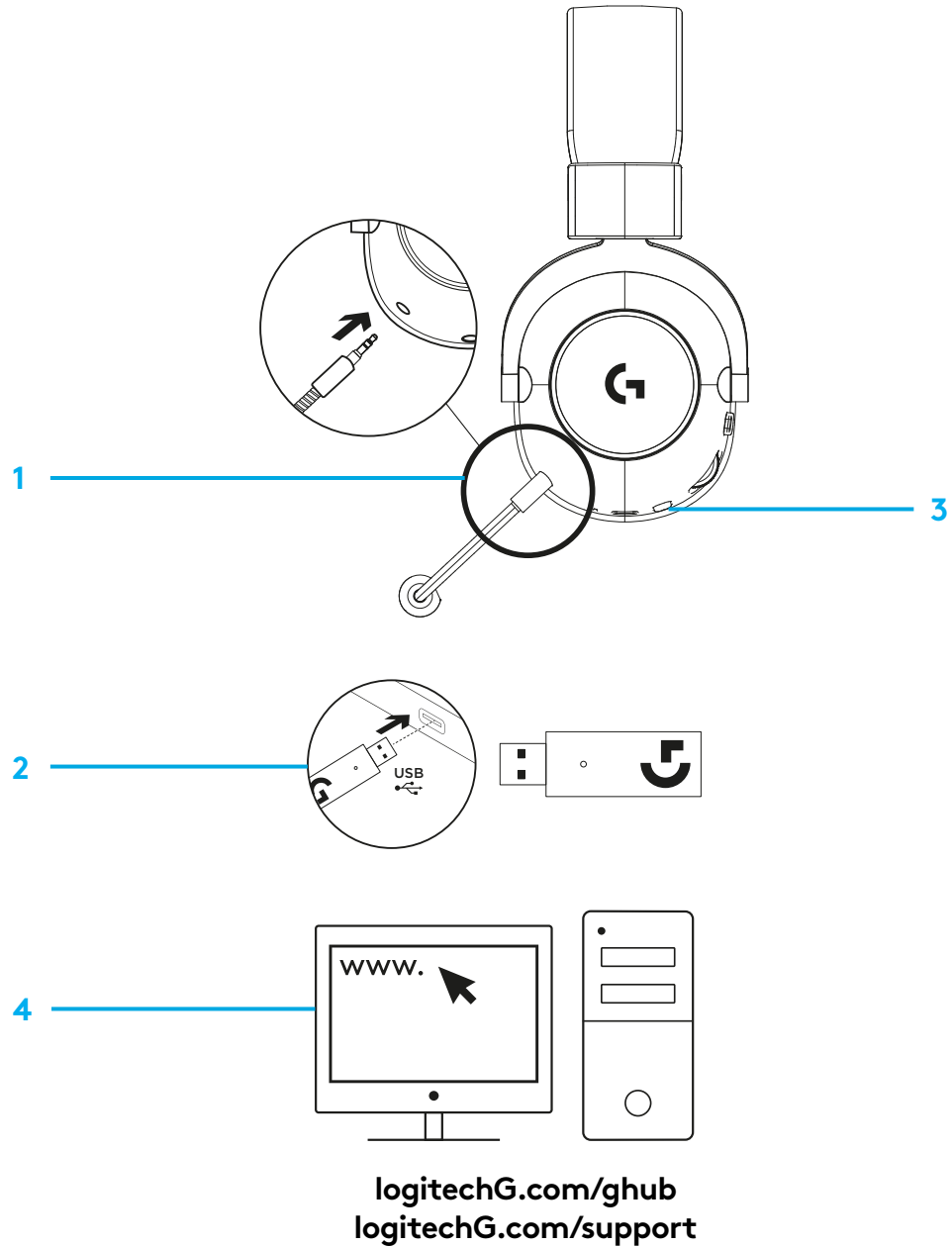
기능

- 1 마이크 음소거 토글
- 2 볼륨 휠
- 3 전원 스위치
- 4 USB-C 충전 포트
- 5 마이크



헤드셋 설정

- 1 헤드셋에 마이크 연결
- 2 USB 포트에 수신기 연결
- 3 전원 스위치 켜기
- 4 옵션 소프트웨어 다운로드 및 설치



헤드셋 작동

마이크 음소거 토글

- 빨간색 표시등이 꺼지면 마이크가 활성화된 것입니다. 빨간색 표시등이 켜지면 마이크가 음소거된 것입니다.

볼륨 휠

- OS 볼륨을 높이려면 위로 회전합니다.
OS 볼륨을 줄이려면 아래로 회전합니다.

전원 스위치

- 청록색으로 켜지면 전원이 켜진 것입니다. 빨간색으로 켜지면 전원이 꺼진 것입니다. 배터리 수명을 줄이기 위해 30분 동안 사용하지 않으면 헤드셋의 전원이 자동으로 꺼집니다. 다시 사용하려면 전원을 껐다가 다시 켜십시오. G HUB에서 자동 꺼짐 시간을 설정할 수 있습니다.

USB-C 충전 포트

- 동봉된 USB A to USB C 충전 케이블을 PC의 USB 포트에 연결하여 헤드셋을 충전할 수 있습니다. 케이블은 충전 및 펌웨어 업데이트 전용입니다. — 오디오는 유선 연결을 통해 재생할 수 없습니다.

마이크

- 최적의 음성 픽업을 위해 입에서 손가락 너비 약 두 개 거리에 폼 볼을 놓습니다. Blue VO!CE 기능은 G HUB 소프트웨어를 사용하여 활성화할 수 있습니다.



©2020 Logitech. Logitech, Logitech G, Logi, 罗技, 罗技G and their respective logos are trademarks or registered trademarks of Logitech Europe S.A. and/or its affiliates in the U.S. and other countries. All other trademarks are the property of their respective owners. Logitech assumes no responsibility for any errors that may appear in this manual. Information contained herein is subject to change without notice.

版權所有 © 2020 罗技。罗技、罗技 G、Logi、Logitech、Logitech G 及其各自标志为 罗技欧洲公司 和/或其在美国及其他国家附属公司的商标或注册商标。所有其他商标均是其各自所有者的财产。罗技对于本手册中可能出现的任何错误不承担任何责任。本手册中包含的信息如有更改，恕不事先通知。

WEB-621-001794 .002

版權所有 © 2020 羅技。羅技、Logitech G、Logi 和其個別標誌為 Logitech Europe S.A. 及/或其附屬公司在美國和其他國家的商標或註冊商標。其他非羅技商標，仍由各該商標所有人擁有其權利。羅技對於本手冊中可能出現的任何錯誤不承擔任何責任。本手冊中包含的資訊如有更改，恕不事先通知。

©2020 Logitech. Logitech, Logitech G, Logi 및 그 각각의 로고는 미국과 기타 국가에서 Logitech Europe S.A. 및/또는 그 계열사의 상표 또는 등록 상표입니다. 그 밖의 모든 상표는 해당 소유자의 자산입니다. 로지텍은 이 설명서에 명시된 어떤 오류에 대해서도 책임지지 않습니다. 이 설명서에 있는 정보는 예고 없이 변경될 수 있습니다.