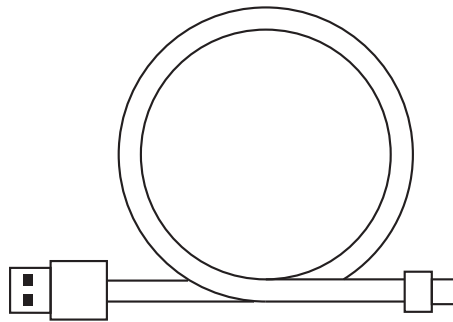
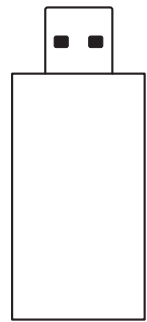


# G435 SE

セットアップガイド



logicool 



# ロジクールG435 SEのクリーニング

製品本体の掃除の際は、下記をご参照ください。

## クリーニングの際のご注意

- 洗濯機でイヤークッションを洗わないでください
- イヤークッションを回転式乾燥機で乾かささないでください
- クリーナー等を使用する際は、製品本体に直接吹きつけず、布巾などに一度つけてから優しく表面を拭いてください。洗浄スプレーを使用する場合、布とワイプにスプレーします—製品に直接スプレーしないでください。
- 漂白剤、除光液、クレンザーなどは製品表面の劣化や変色の原因となるため、ご使用は避けてください。

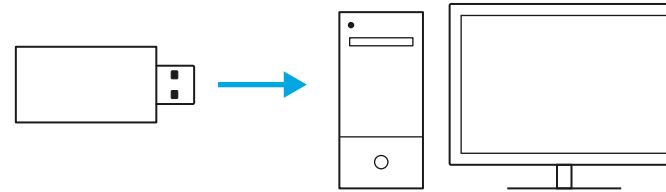
## 製品を綺麗に保つために

- ヘッドセットを拭いたりクリーニングしたりするには、汚れのない、柔らかく糸くずの出ない布を水道水で少し湿らせ、ヘッドバンドとイヤークッションをそっと拭きます。
- 汚れがひどい場合は、軽く湿らせた、汚れのない柔らかい布に少量の石鹼をつけて、汚れた部分をそっとこすります。同じ湿らせた布を使って表面を拭き取ります。石鹼分がなくなるまで繰り返します。
- 無香料の殺菌ワイプや、無香料の抗菌性ウェットティッシュを使うこともできます。
- 室温で乾燥させます。

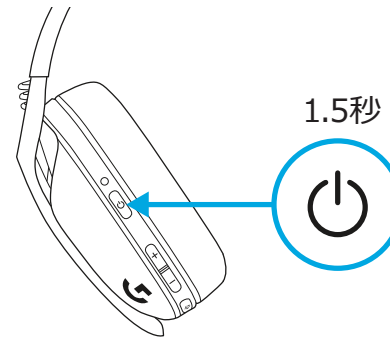
ロジクールでは、世界保健機関およびアメリカ疾病予防管理センターからのガイドラインに従って製品を適切に消毒することをユーザーにお勧めしています。

# LIGHTSPEEDを使ってヘッドセットを接続する

LIGHTSPEEDワイヤレステクノロジーを使って、パソコン、Mac、PlayStation 5または4に接続します

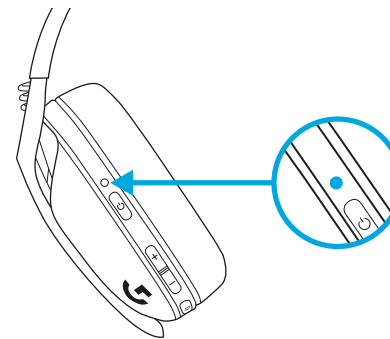


- レシーバーをデバイスのUSBポートに挿入します。



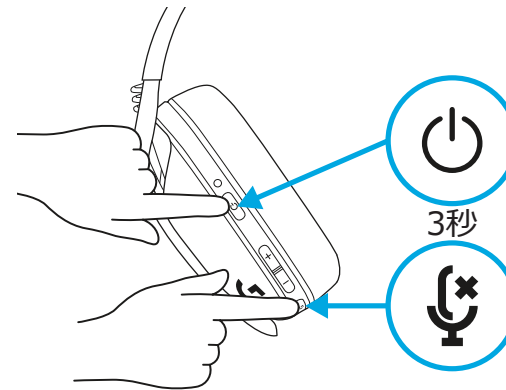
- 電源ボタンを1.5秒以上押します。

- 接続すると、LEDが青緑色に変わります。

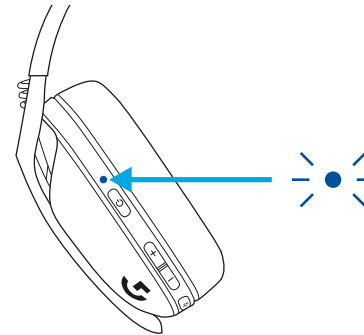


# BLUETOOTHを使ってG435 SEを接続する方法

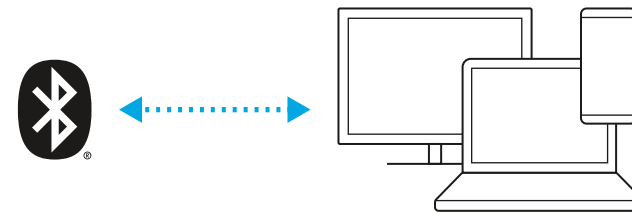
- 電源+ミュートボタンを3秒間以上押します。



- ペアリングモードに入ると、LEDが青で点滅します。

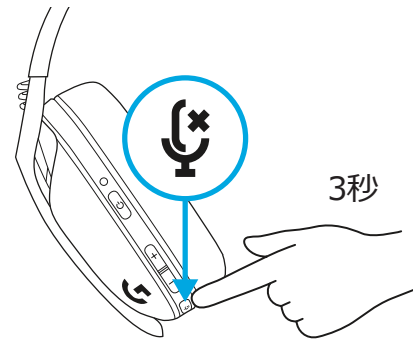


- デバイスのBluetoothリストの下でG435 SEを探して接続します。
- 注: G435 SEは、一度に1台のBluetoothデバイスに接続できます。

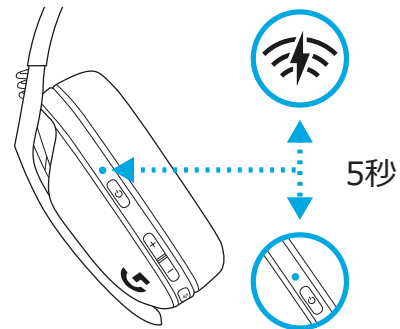


# G435 SEでLIGHTSPEEDとBLUETOOTH間で接続モードを切り替える方法

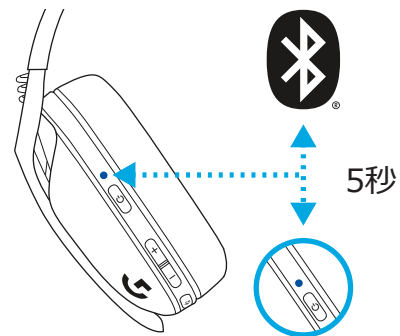
- ミュートボタンを3秒以上押します。



- LIGHTSPEEDに切り替えると、LEDが青緑色で5秒間点灯します。



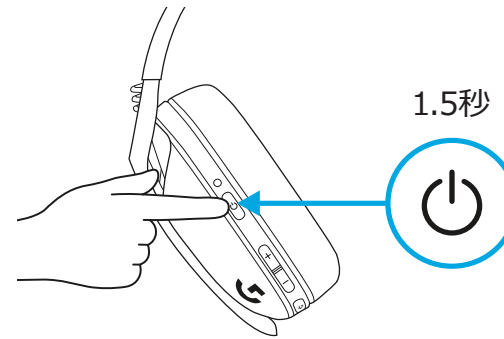
- Bluetoothに切り替えると、LEDが青で5秒間点灯します。



# G435 SEの電源をオン/オフする方法

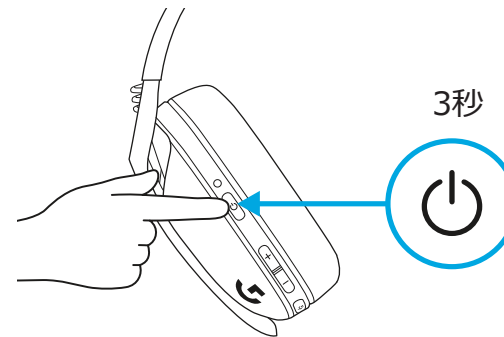
## 電源オン

- ヘッドセットがオフの時に、電源ボタンを1.5秒間押します。



## 電源オフ

- ヘッドセットがオンの時に、電源ボタンを3秒間押します。



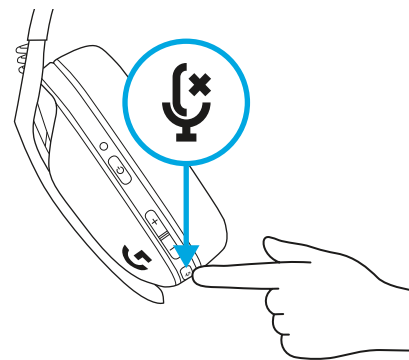
## 自動シャットオフ

- G435 SEは、30分使用しないと自動的にオフになります。

# G435 SEでミュート操作、および音量上限設定を切り替える方法

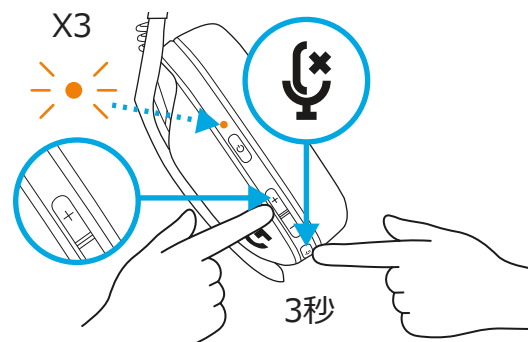
マイクのミュート / ミュート解除

- ミュートボタンを短く押します。



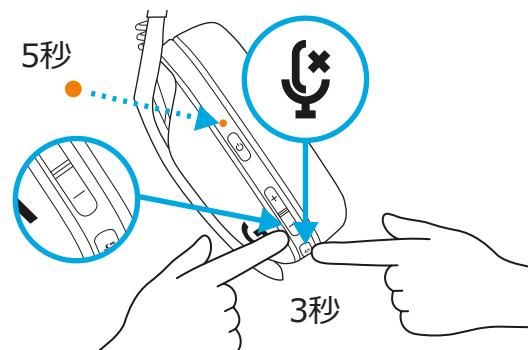
最大音量の設定

- 100dBに設定
  - ミュートボタン + 音量アップを3秒以上押します。
  - LEDがオレンジ色で3回点滅します。



- 85dBに設定

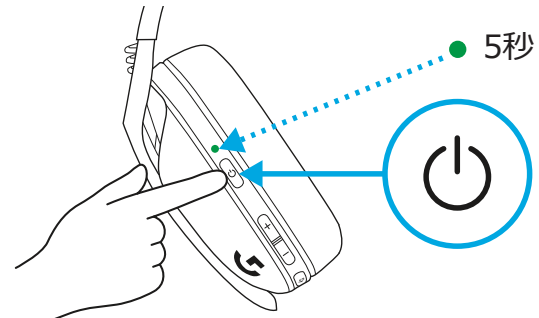
- ミュートボタン + 音量ダウンを3秒以上押します。
- LEDがオレンジ色で5秒間点灯します。



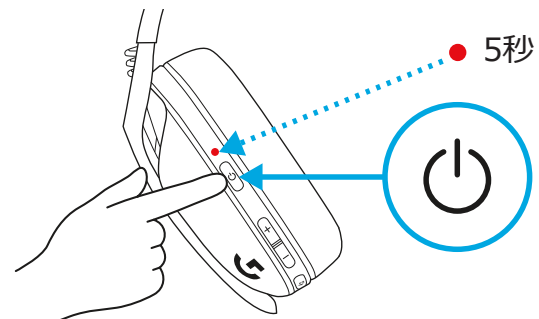


## G435 SEのバッテリー残量を確認する

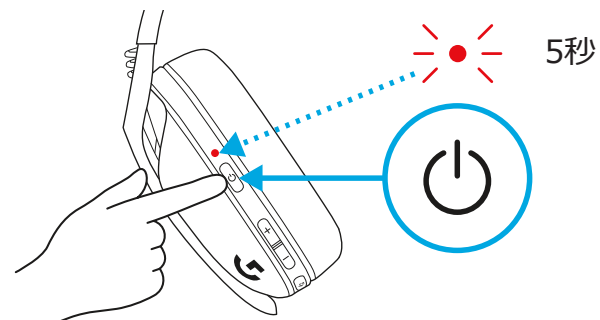
- ヘッドセットがオンの時に、電源ボタンを1回押します
- LEDが5秒間緑で点灯した場合、バッテリー残量は31%~100%です。



- LEDが5秒間赤で点灯した場合、バッテリー残量は15%~30%です。



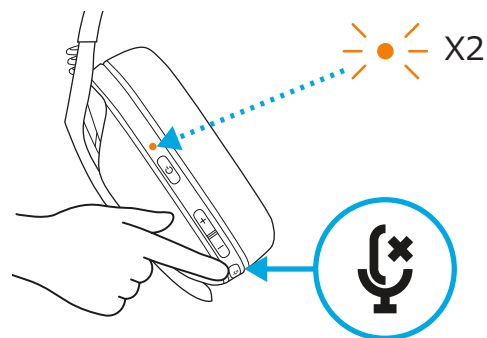
- LEDが5秒間赤で点滅した場合、バッテリー残量は15%未満です。



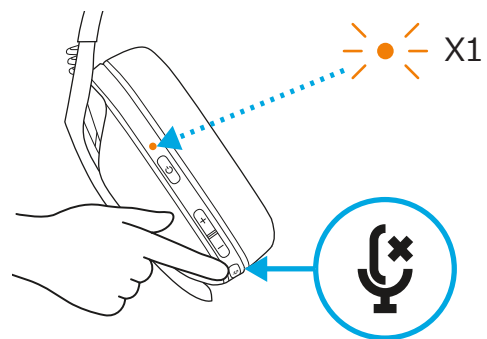
## G435 SE上でサイドトーンを設定する

サイドトーンを有効化する事により、ボイスチャットをしている間も、マイクを通した自分の声を聴けるようになります。お好みでON/OFFにさせていただきます。

- サイドトーンを有効化
  - ミュートボタンを2回押すと、LEDがオレンジ色で2回点滅します。

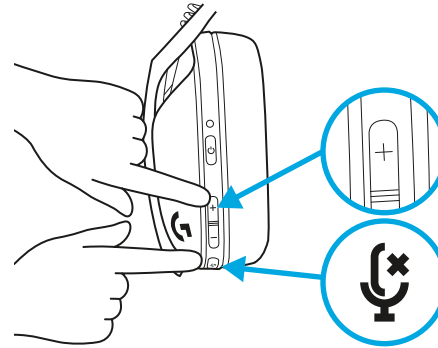


- サイドトーンを無効化
  - ミュートボタンを2回押すと、LEDがオレンジ色で1回点滅します。

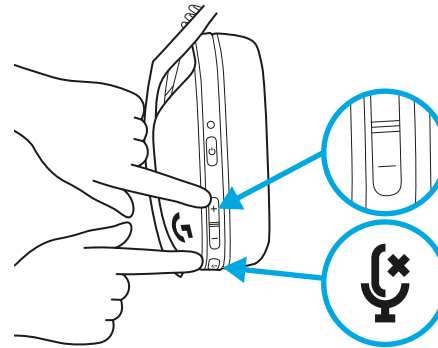


- サイドトーンを調整

- 上げる = ミュートボタン + 音量アップを1回押す。



- 下げる = ミュートボタン + 音量ダウンを1回押す。



## スペアパーツ

- イヤーパッド
- ワイヤレスUSBレシーバー
- 充電ケーブル

## リサイクル

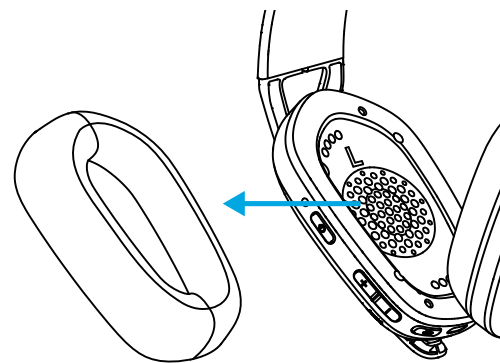
動作する製品は再販または寄付することをお勧めします。  
それ以外の場合、電池、電子機器および電気機器は、家庭  
廃棄物と共に処分してはいけません。環境および人々の健  
康への悪影響を防ぐために、可能な限りそれらを分離して、  
適切なリサイクル品収集場所に持参してください。詳細に  
ついては、地方自治体または購入元にお問い合わせいた  
るか、[www.logicool.co.jp/recycling](http://www.logicool.co.jp/recycling)をご覧ください。

## 質問がある場合：

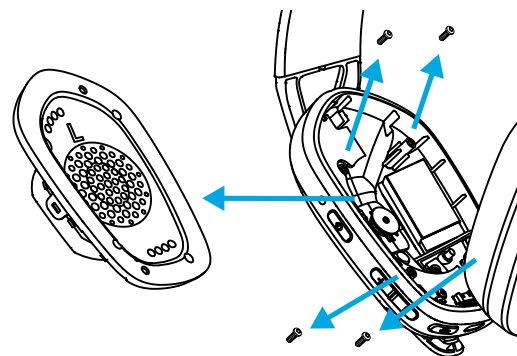
[logicool.co.jp/support/G435SE](http://logicool.co.jp/support/G435SE)

## バッテリーの取り外し

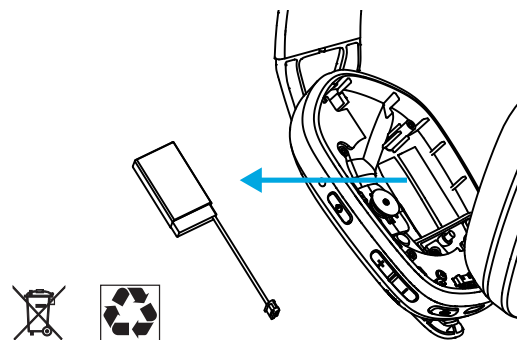
1



2



3





© 2022 Logitech, Logicool. All rights reserved. 株式会社ロジクールは、Logitech Groupの日本地域担当の日本法人です。LogiおよびLogicoolロゴはLogitech Europe S.A.および/または米国およびその他の国における関連会社の登録商標です。ロジクールは、このマニュアルに存在する可能性のある誤記に対して一切責任を負うことはありません。ここに記載されている情報は予告なく変更される場合があります。

WEB-621-002178.002