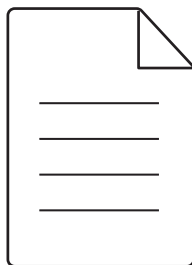
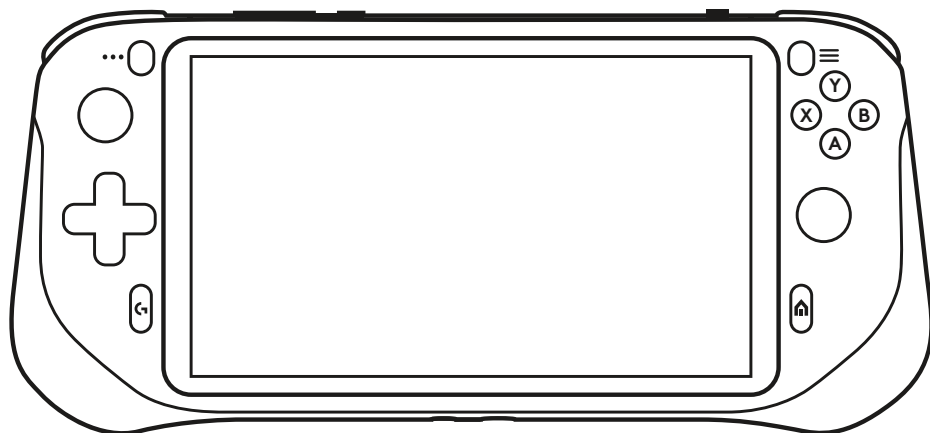


CLOUD GAMING HANDHELD 云掌机

SETUP GUIDE | 设置指南





ENGLISH	3
简体中文	6
繁體中文	9
한국어	12

This product was tested for typical body-worn operations. To comply with RF exposure requirements, a minimum separation distance of 10 mm must be maintained between the user's body and the product. To ensure continued RF exposure compliance, third party accessories containing metallic components should not be used with this product.

该产品已经过典型的携带操作测试。为符合射频暴露要求，用户身体和产品之间须保持 10 毫米的最小间隔距离。为符合持续射频暴露合规性，不应选择包含金属组件的第三方配件与本产品搭配使用。

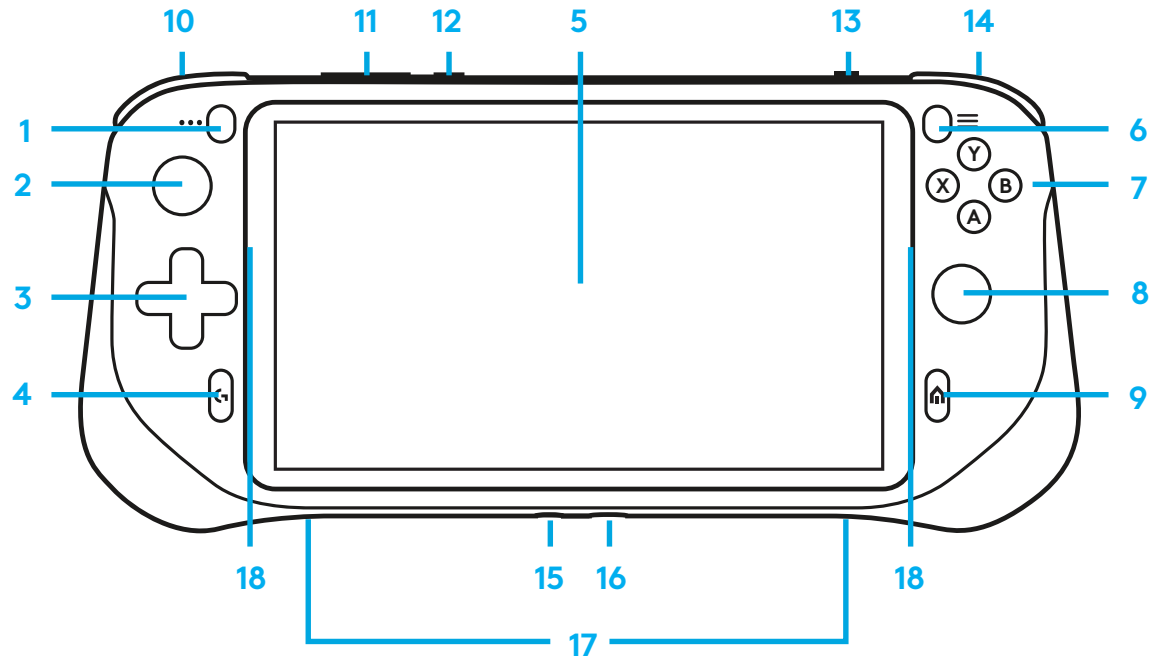
此產品進行了標準的隨身設備操作測試。為符合射頻暴露要求，使用者身體和產品之間至少必須保持 10 公釐間隔距離。為確保射頻暴露持續合規，不可將包含金屬組件的第三方配件搭配本產品一起使用。

이 제품은 일반적으로 몸에 착용하는 작동 상태로 테스트를 거쳤습니다. RF 노출 요건을 준수하기 위해 사용자의 몸과 제품 사이에 최소 10mm 거리가 떨어져 있어야 합니다. RF 노출 기준을 계속 준수하려면 금속 부품이 포함된 타사 액세서리를 이 제품과 함께 사용하지 말아야 합니다.

DEVICE DESCRIPTION

COMPONENT NAMES

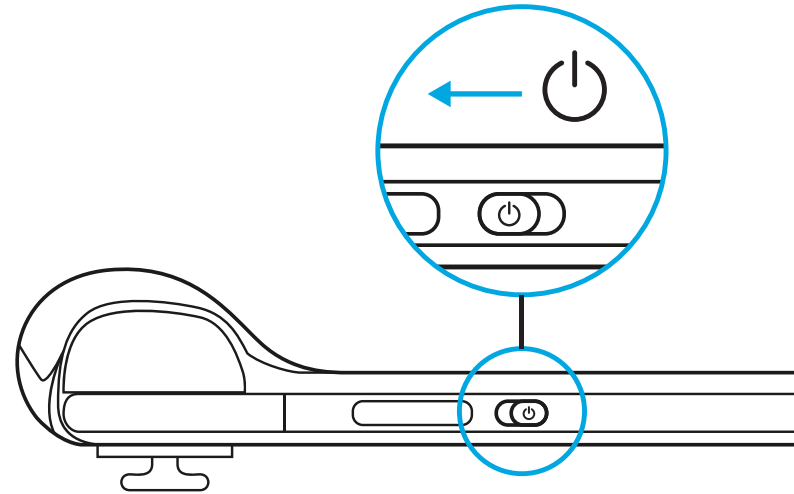
- 1 Left Function Button
- 2 Left Joystick/L3 Button
- 3 D-Pad
- 4 G Button
- 5 Touch Screen
- 6 Right Function Button
- 7 A/B/X/Y Buttons
- 8 Right Joystick/R3 Button
- 9 Home Button
- 10 Left Bumper/Trigger (L1, L2)
- 11 Volume Button
- 12 Power Switch
- 13 TF Card Slot
- 14 Right Bumper/Trigger (R1, R2)
- 15 3.5 mm Jack
- 16 USB Type-C/Charging port
- 17 Dual Speaker
- 18 Dual Mic



SETUP INSTRUCTIONS

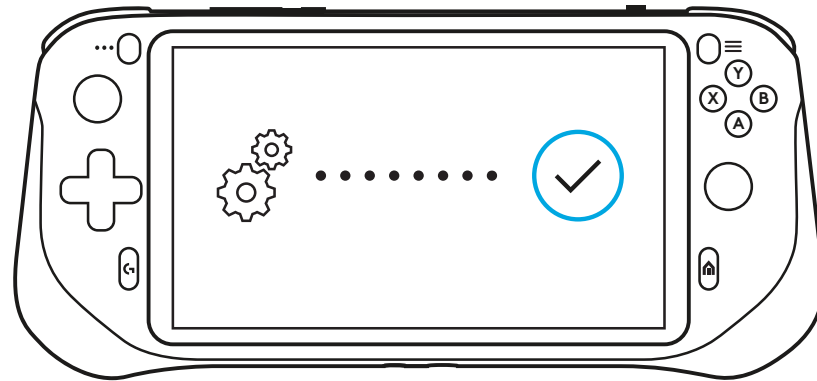
– Power on:

Slide and hold the power switch to power on the device



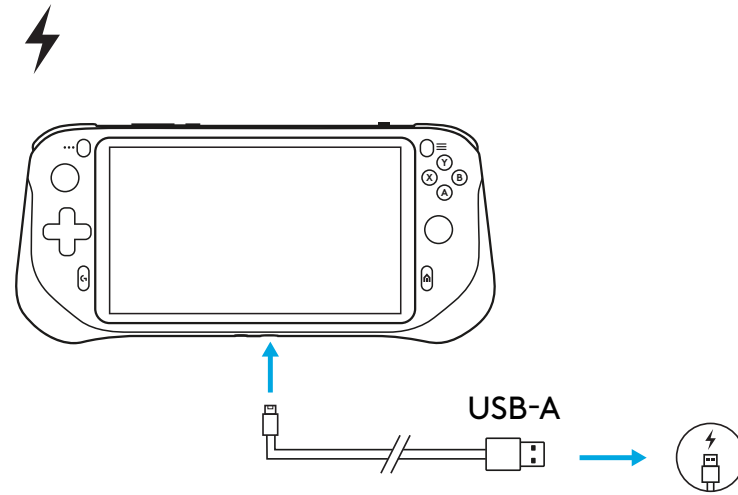
– First-time setup:

Follow the on-screen setup wizard to complete the first-time setup of the device.



- **Charging:**

Connect the USB cable *Type-C* end into the *USB Type-C* port on the bottom of the device, connect the USB cable *Type-A* end to the compatible power supply for charging.



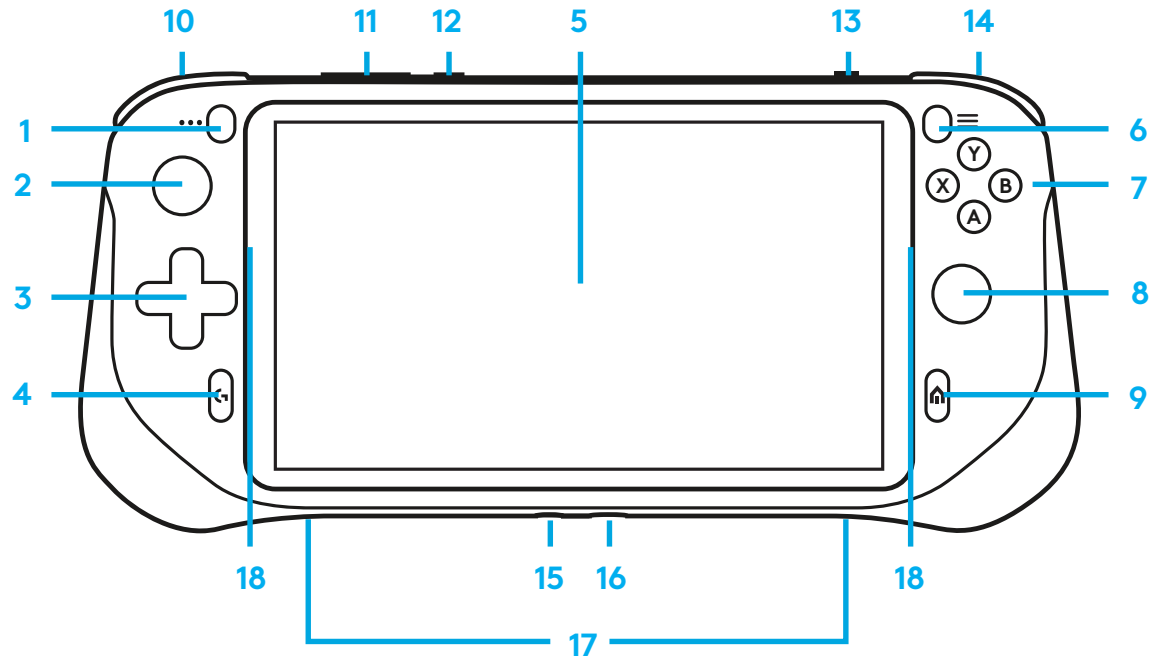
QUESTIONS?

logitechG.com/support/cloud

设备说明

部件名称

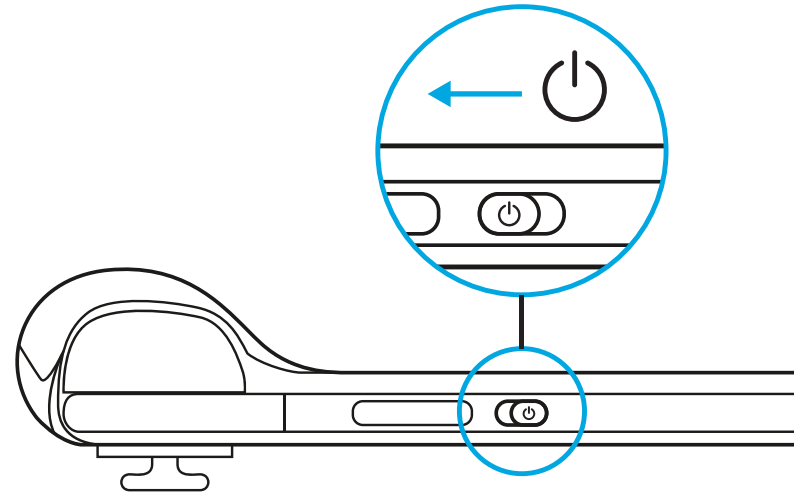
- 1 左功能键
- 2 左摇杆/L3 键
- 3 方向键
- 4 G 键
- 5 触控屏
- 6 右功能键
- 7 A/B/X/Y 键
- 8 右摇杆/R3 键
- 9 主页键
- 10 左肩键/扳机 (L1、L2)
- 11 音量按钮
- 12 电源开关
- 13 TF 卡插槽
- 14 右肩键/扳机 (R1、R2)
- 15 3.5 毫米音频端口
- 16 USB Type-C/充电端口
- 17 双扬声器
- 18 双麦克风



设置说明

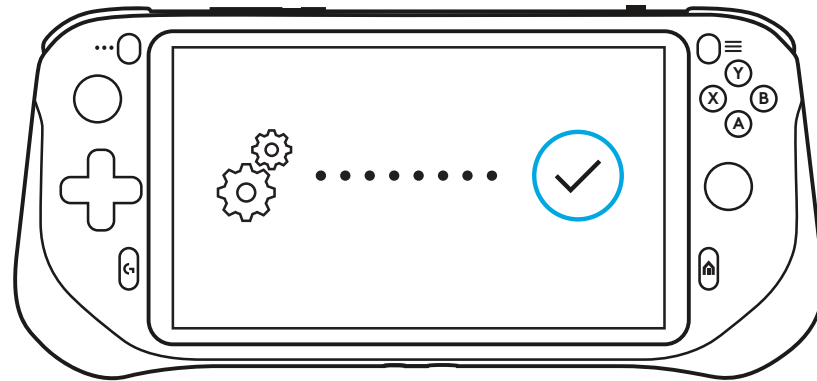
- 开启电源:

滑动电源开关并保持位置以打开设备电源



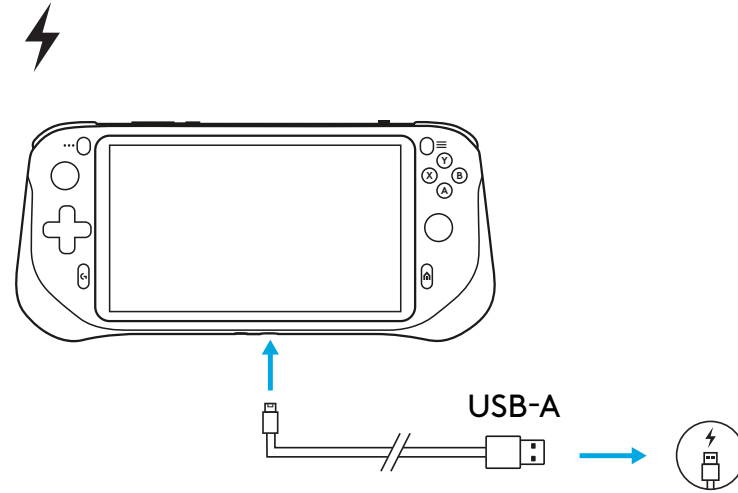
- 首次设置:

按照屏幕上的设置向导完成设备的首次设置。



- 充电:

将 USB 数据线的 Type-C 端插入设备底部的 USB Type-C 端口, 将 USB 数据线的 Type-A 端连接至兼容的电源以进行充电。



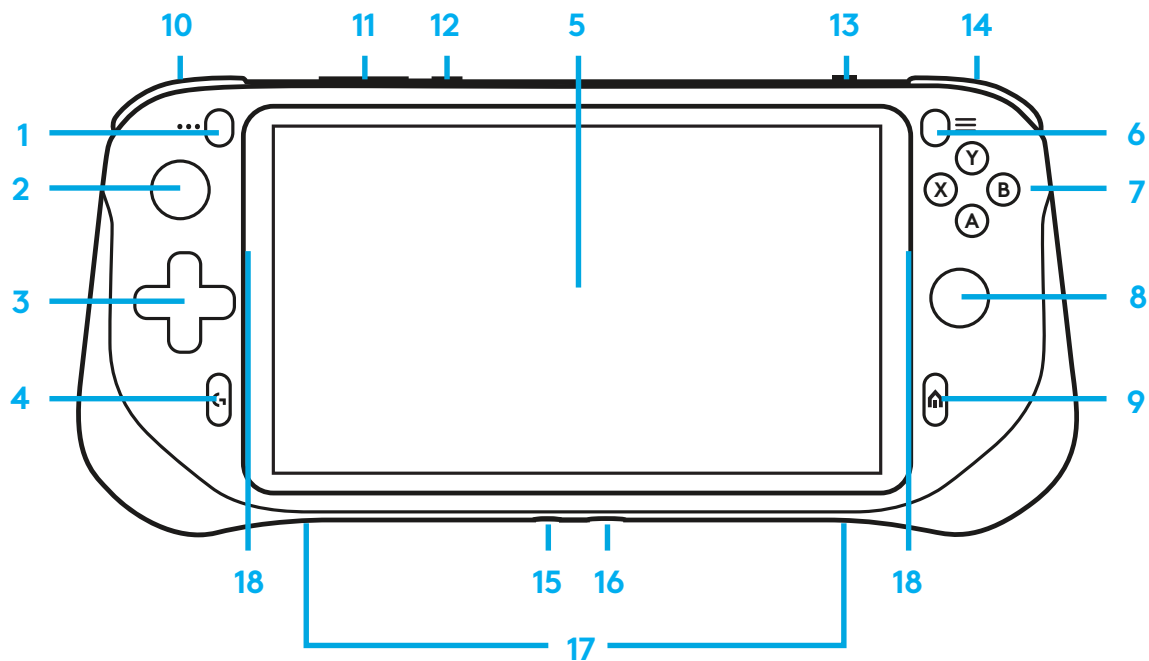
遇到问题?

logitechG.com/support/cloud

裝置描述

元件名稱

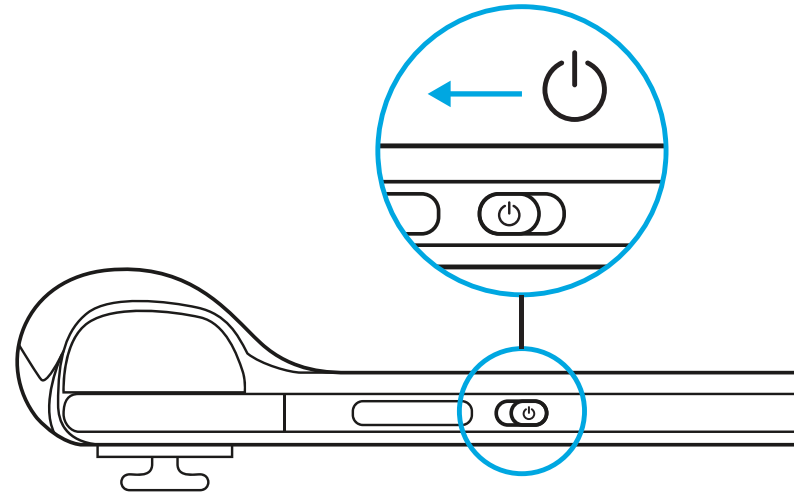
- 1 左功能按鈕
- 2 左搖桿/L3 按鈕
- 3 D-Pad
- 4 G 按鈕
- 5 觸控螢幕
- 6 右功能按鈕
- 7 A/B/X/Y 按鈕
- 8 右搖桿/R3 按鈕
- 9 首頁按鈕
- 10 左肩鍵/扳機 (L1, L2)
- 11 音量按鈕
- 12 電源開關
- 13 TF 卡插槽
- 14 右肩鍵/扳機 (L1, L2)
- 15 3.5 公釐插孔
- 16 USB Type-C/充電連接埠
- 17 雙喇叭
- 18 雙麥克風



設定指示

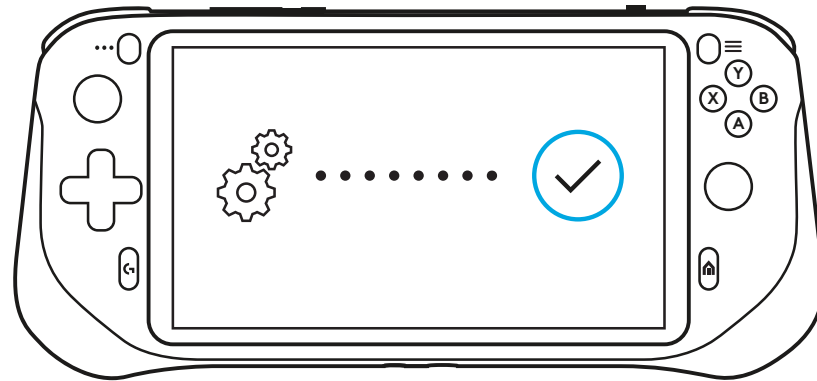
- 開啓電源：

撥動並按住電源開關，以開啓裝置電源



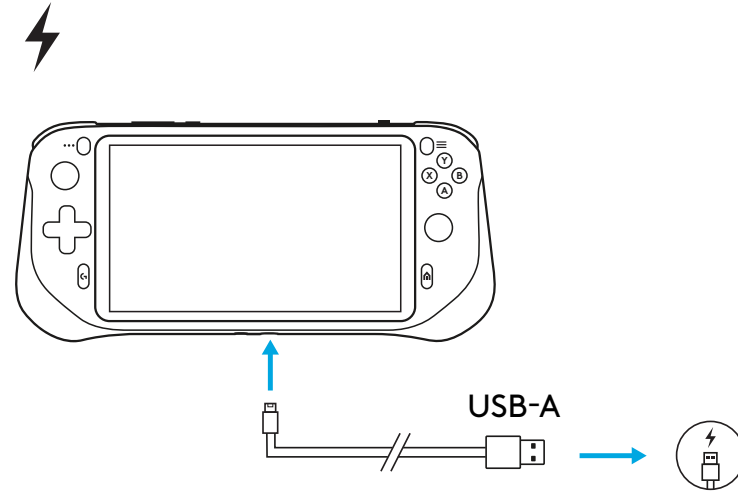
- 首次設定：

請遵循螢幕指示精靈以完成裝置的首次設定。



- 充電:

將 USB 連接線的 Type-C 端插入到裝置底部的 USB Type-C 連接埠，將 USB 連接線 Type-A 端連接到相容的電源以進行充電。



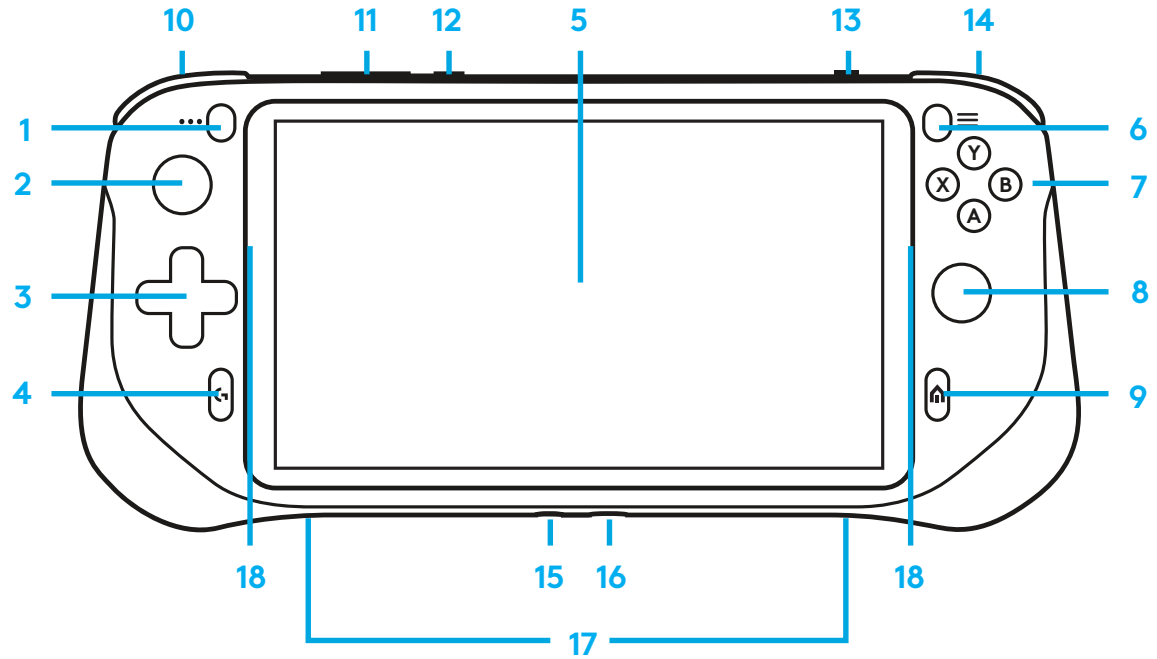
有問題?

logitechG.com/support/cloud

장치 설명

부품 이름

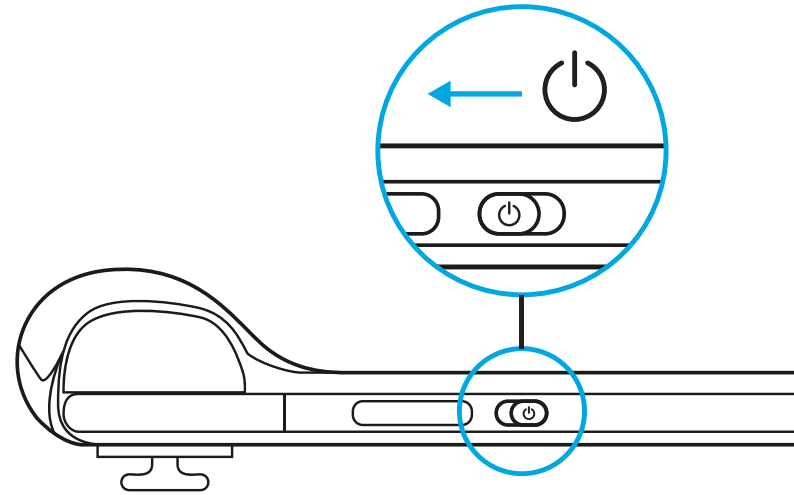
- 1 왼쪽 기능 버튼
- 2 왼쪽 조이스틱/L3 버튼
- 3 D-패드
- 4 G 버튼
- 5 터치스크린
- 6 오른쪽 기능 버튼
- 7 A/B/X/Y 버튼
- 8 오른쪽 조이스틱/R3 버튼
- 9 홈 버튼
- 10 왼쪽 범퍼/트리거(L1, L2)
- 11 볼륨 버튼
- 12 전원 스위치
- 13 TF 카드 슬롯
- 14 오른쪽 범퍼/트리거(R1, R2)
- 15 3.5mm 잭
- 16 USB-C/충전 포트
- 17 듀얼 스피커
- 18 듀얼 마이크



설치 지침

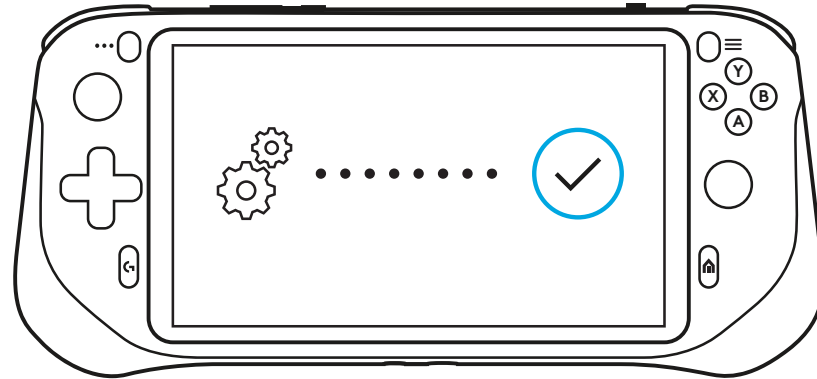
- 전원 켜기:

전원 스위치를 길게 슬라이드하면
장치가 켜집니다.



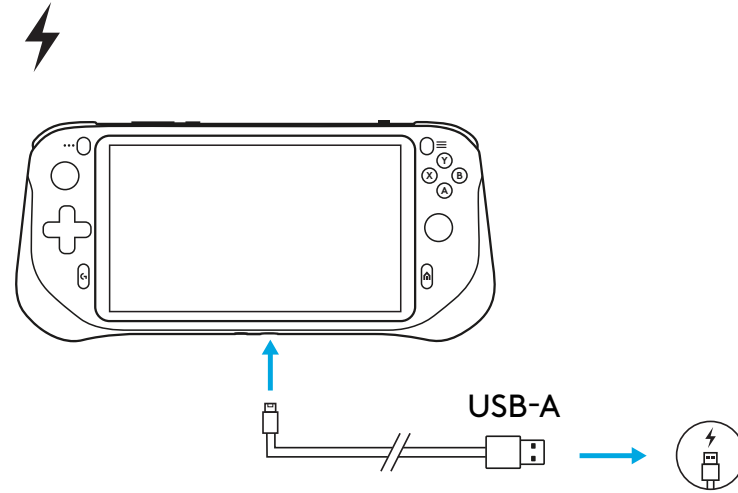
- 최초 설정:

화면의 설정 마법사를 따라 장치 최초
설정을 완료하세요.



- 충전 중:

USB 케이블 Type-C 끝을 장치 하단의 USB Type-C 포트에 연결하고, USB 케이블 Type-A 끝을 호환되는 전원 공급장치에 연결하여 충전합니다.



질문이 있으십니까?

logitechG.com/support/cloud



© 2023 Logitech. Logitech, Logitech G, Logi and their respective logos are trademarks or registered trademarks of Logitech Europe S.A. and/or its affiliates in the U.S. and other countries. All other trademarks are the property of their respective owners. Logitech assumes no responsibility for any errors that may appear in this manual. Information contained herein is subject to change without notice.

版权所有 © 2023 罗技。罗技、罗技 G、Logi、Logitech、Logitech G 及其各自标志为 Logitech Europe S.A. 和/或其在美国及其他国家附属公司的商标或注册商标。所有其它商标均是其各自所有者的财产。罗技对于本手册中可能出现的任何错误不承担任何责任。本手册中包含的信息如有更改，恕不事先通知。

WEB-621-002201 003