

BRIO 1080P WEBCAM

Setup Guide
Guide d'installation

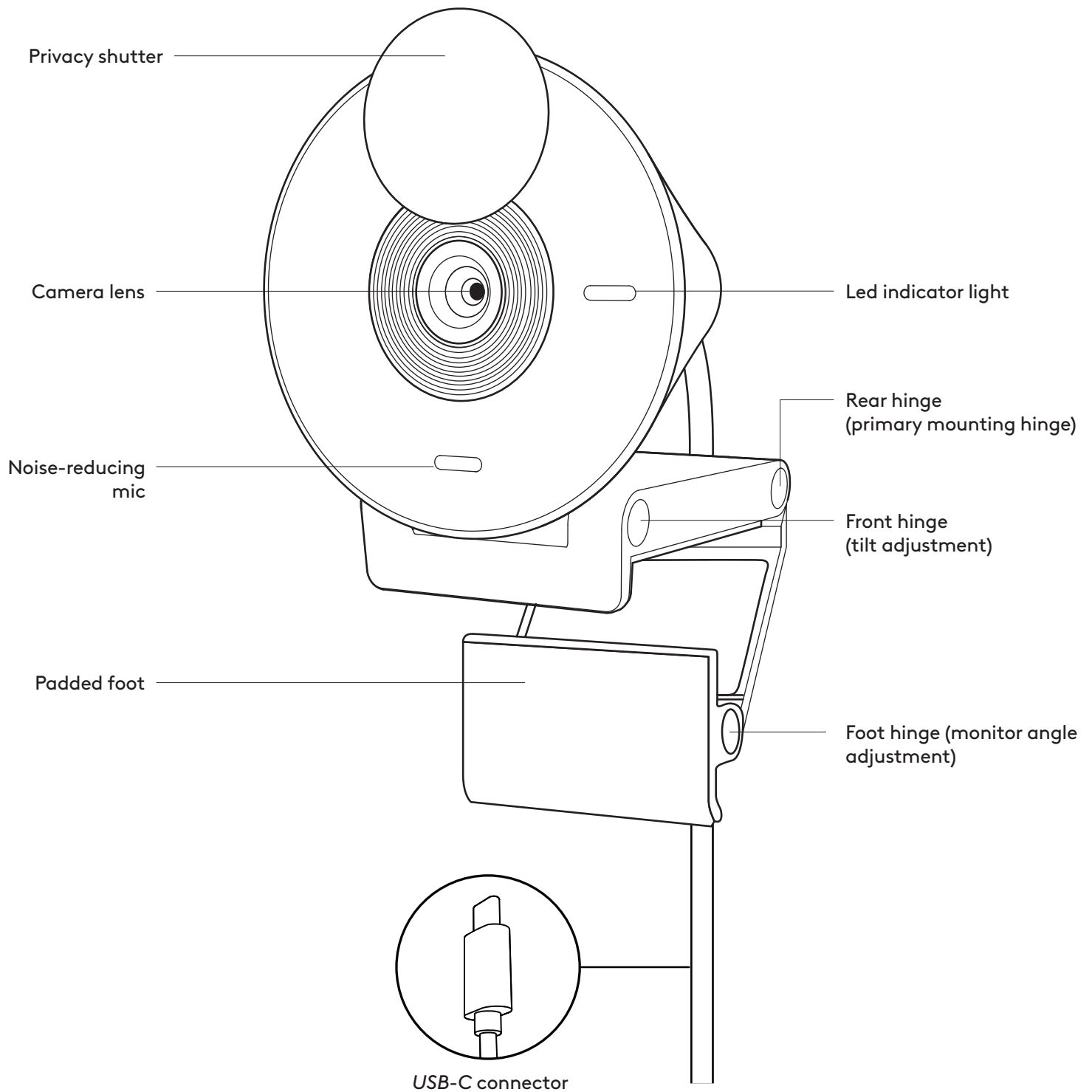


CONTENTS

English 3

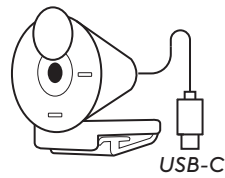
Français 7

KNOW YOUR PRODUCT



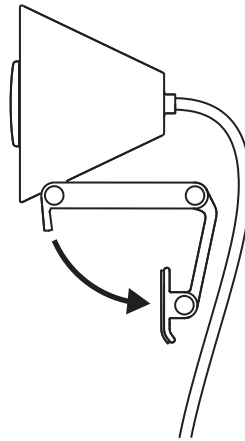
WHAT'S IN THE BOX

1. Brio 1080p Webcam with attached USB-C cable
2. User documentation



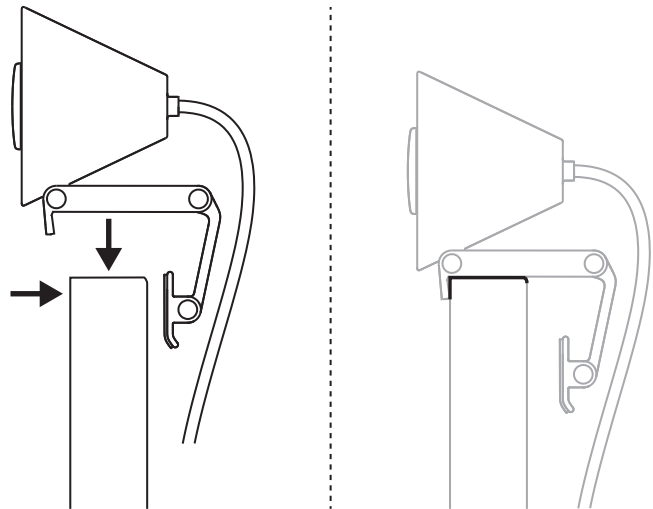
OPEN THE MOUNT

Open the mounting arm.



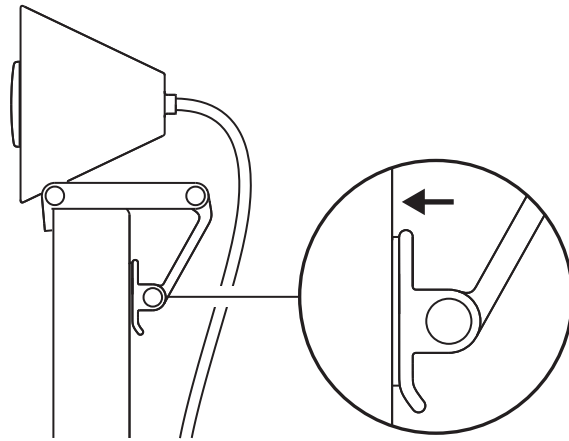
PLACE ON MONITOR

Place the Brio 1080p Webcam on top of your monitor and ensure that the front tab of the mount is snug against the front of your screen.



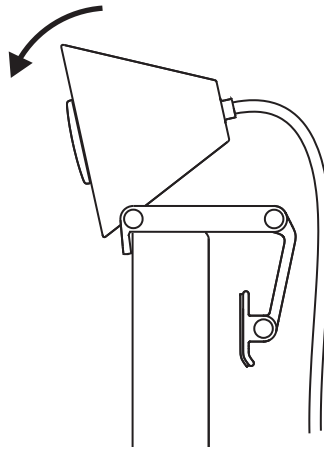
COMPRESS TO FIT MONITOR

Move the mounting arm towards the back of your screen so that it fits the width of the monitor. Please note that you may need to adjust the angle of the "foot hinge" to fit your monitor's shape.



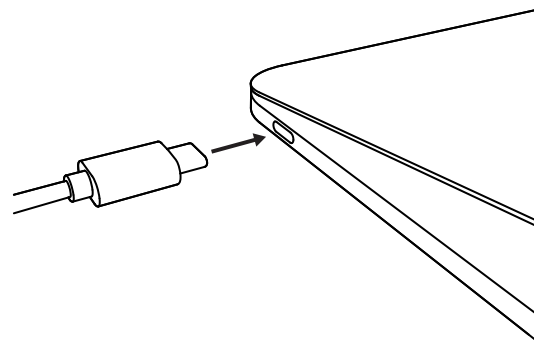
ADJUST THE ANGLE

Adjust the angle of the Brio 1080p Webcam by tilting it forwards or backwards.



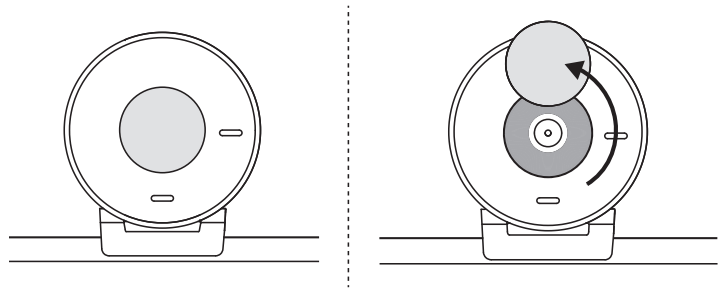
PLUG DIRECTLY INTO COMPUTER

Plug the attached *USB-C* connector into the corresponding port on your computer. If possible, we recommend plugging the Brio 1080p Webcam directly into your computer and not through a USB hub.



OPEN THE PRIVACY SHUTTER

Open the privacy shutter by gently pushing it from the left or right direction of the device; the cover will snap into its "off" position above the camera.



INSTALL TUNE

Logi Tune helps boost your webcam performance with periodic software and firmware updates.

It is recommended to update your webcam and take advantage of the great features of Brio 1080p Webcam.

To do so, download *Logi Tune* from www.logitech.com/tune



DIMENSIONS

Webcam:

Height x Width x Depth: 2.58 in (65.63 mm) x 2.09 in (53.1 mm) x 1.78 in (45 mm), incl. mount clip

Product weight:

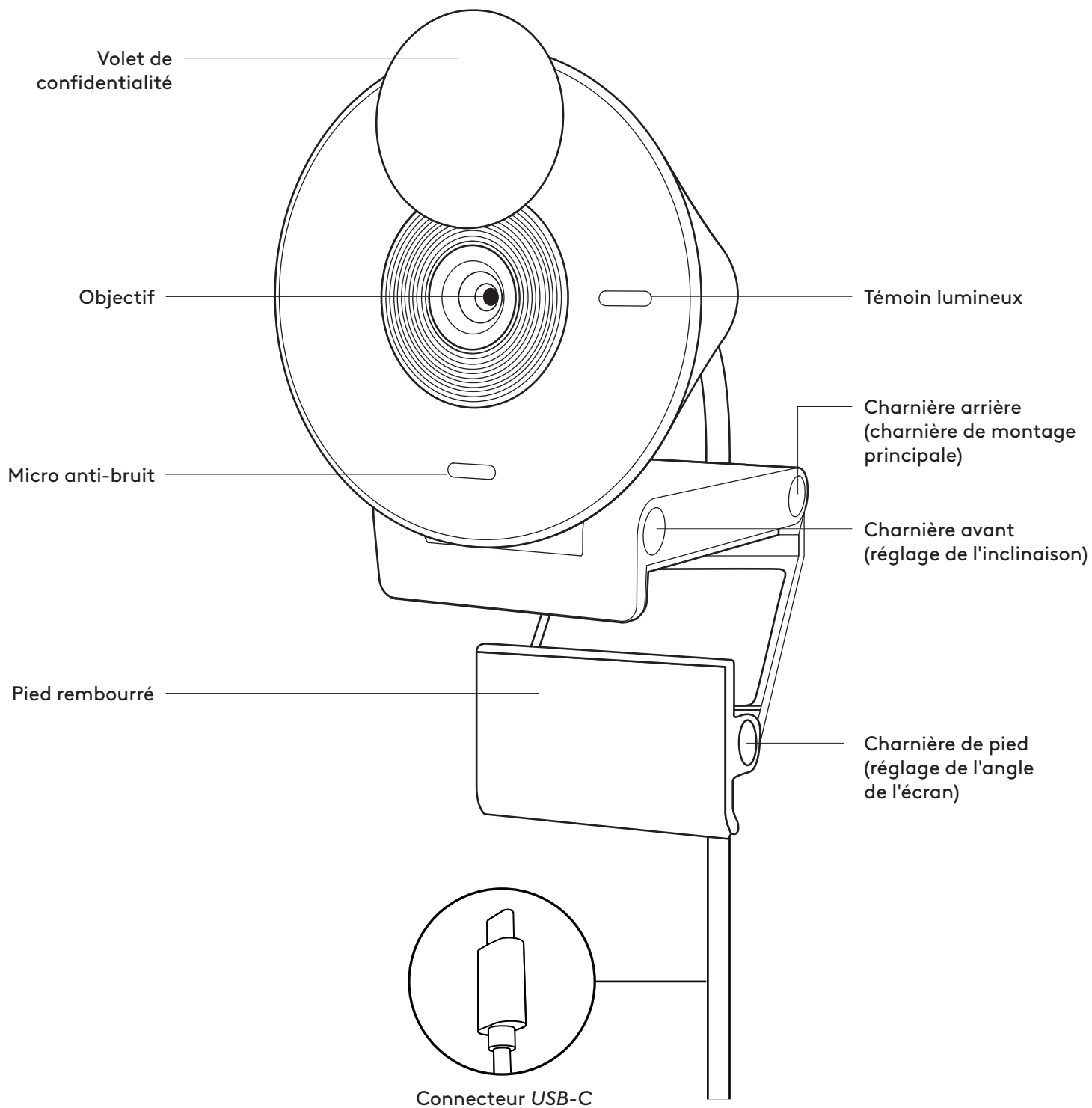
2.63 oz (74.6 g), incl. mount clip & cable

Attached Cable length:

1.5 m (5 ft)

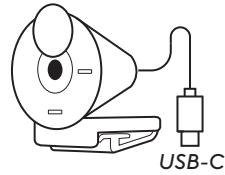
www.logitech.com/support/Brio1080pwebcam

PRÉSENTATION DU PRODUIT



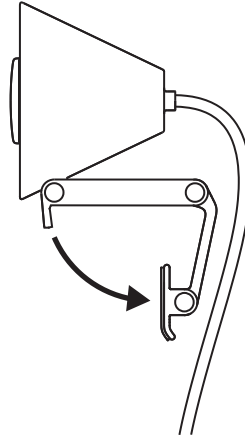
CONTENU

1. Webcam Brio 1080p
avec *câble USB-C* fourni
2. Documentation utilisateur



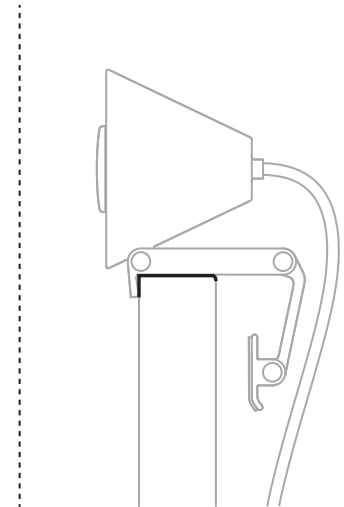
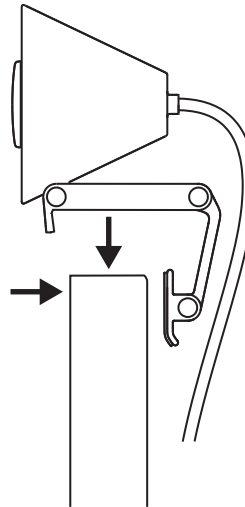
OUVRIR LA FIXATION

Ouvrez le bras de fixation.



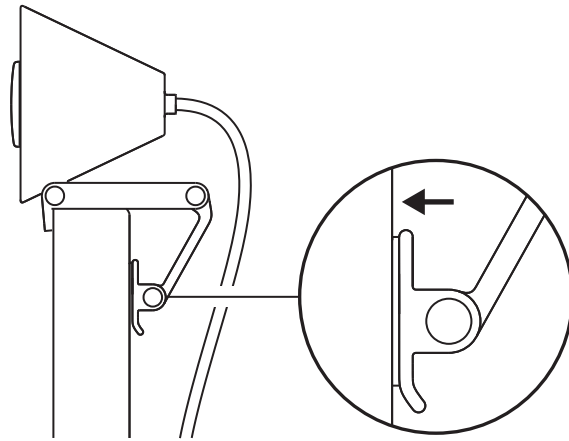
PLACER SUR L'ÉCRAN

Placez la webcam Brio 1080p sur votre écran et assurez-vous que la languette avant de la fixation est contre le devant de votre écran.



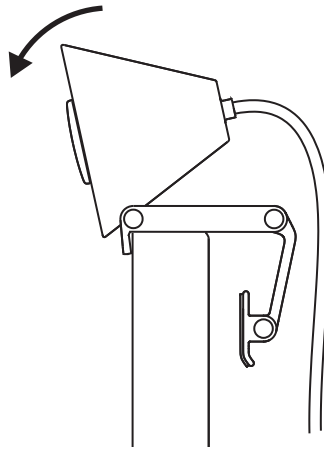
AJUSTER À L'ÉCRAN

Déplacez le bras de fixation vers l'arrière de votre écran pour l'adapter dans la largeur. Vous devrez peut-être ajuster l'angle de la charnière de pied pour l'adapter à la forme de votre écran.



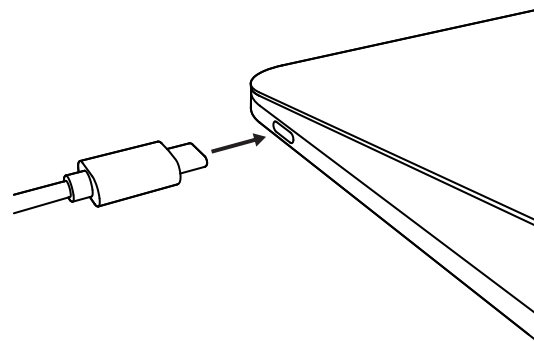
RÉGLER L'ANGLE

Ajustez l'angle de la webcam Brio 1080p en l'inclinant en avant ou en arrière.



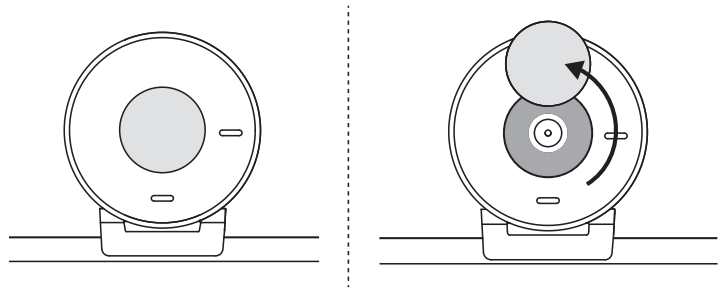
BRANCHER DIRECTEMENT SUR L'ORDINATEUR

Branchez le connecteur *USB-C* fourni dans le port correspondant de votre ordinateur. Si possible, nous vous recommandons de brancher la webcam Brio 1080p directement à votre ordinateur et non via un hub USB.



OUVRIR LE VOILET DE CONFIDENTIALITÉ

Ouvrez le volet de confidentialité en le poussant doucement depuis la gauche ou la droite du dispositif: le cache se bloque alors au-dessus de la caméra pour libérer l'objectif.



INSTALLER TUNE

Logi Tune vous aide à booster les performances de votre webcam avec des mises à jour régulières du logiciel et du micrologiciel.

Il est recommandé de mettre à jour votre webcam pour profiter des fonctionnalités exceptionnelles de Brio 1080p.

Pour ce faire, téléchargez *Logi Tune* sur www.logitech.com/tune



DIMENSIONS

Webcam:

Hauteur x largeur x profondeur: 65,63 mm (2,58 pouces) x 53,1 mm (2,09 pouces) x 45 mm (1,78 pouce), clip de fixation inclus

Poids du produit:

74,6 g (2,63 onces), clip de fixation et câble inclus

Longueur du câble fourni:

1,5 m

www.logitech.com/support/Brio1080pwebcam