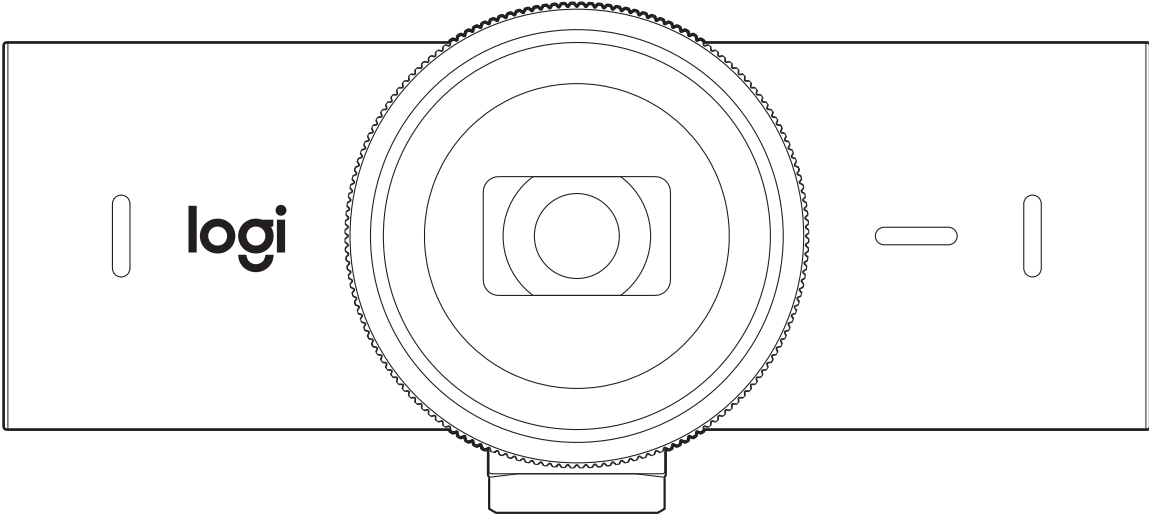


MX BRIO

Setup Guide
Guide d'installation
设置指南

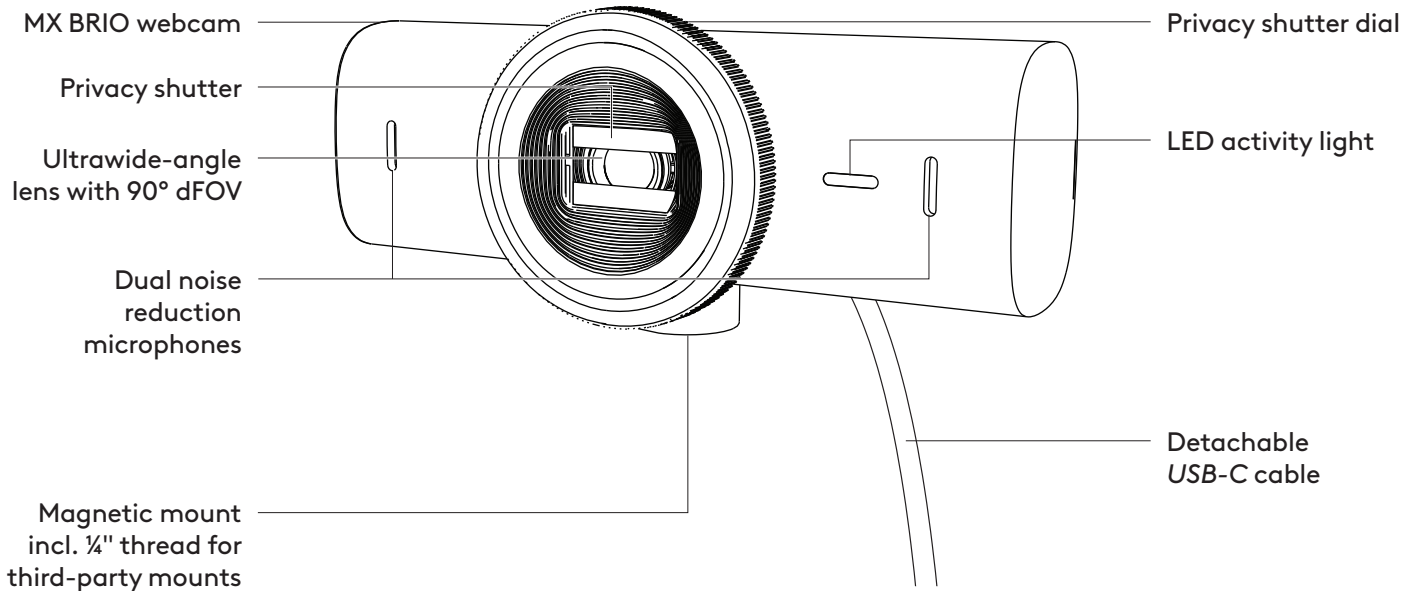


CONTENTS

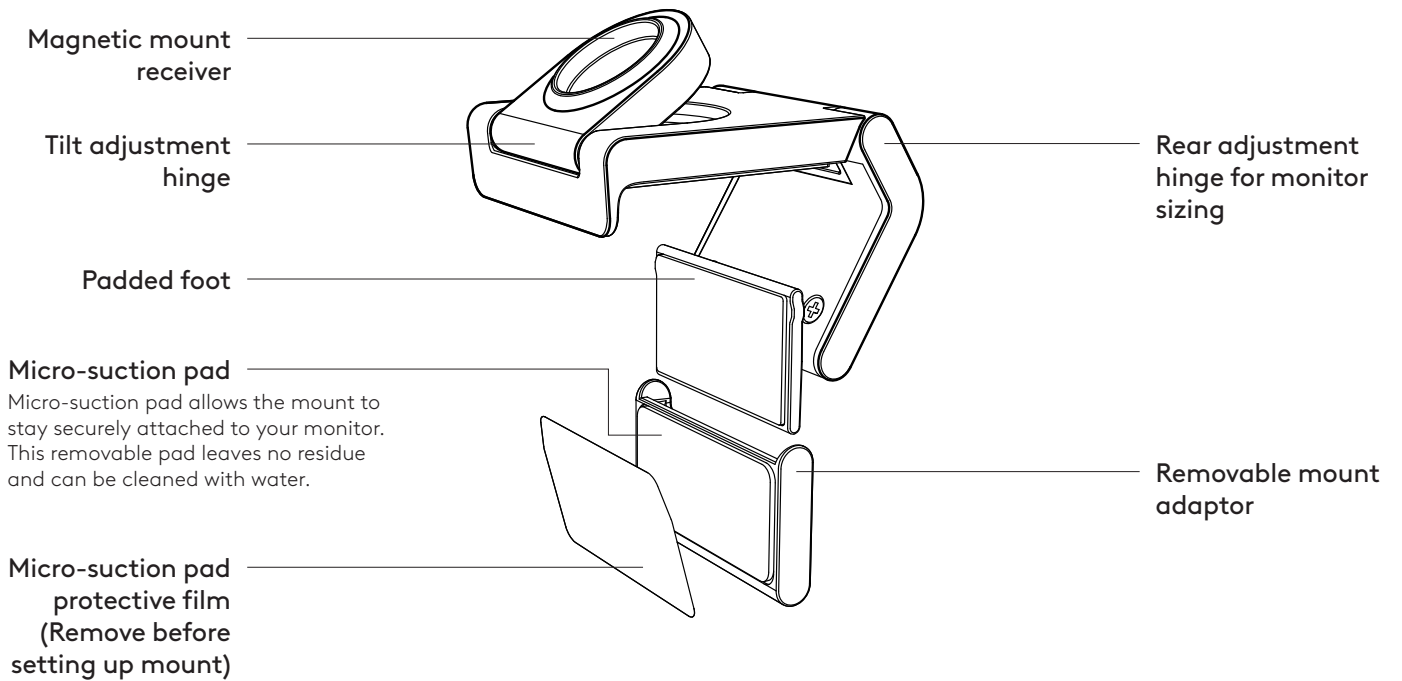
English	3	Українська	139
Deutsch	11	Eesti	147
Français	19	Latviski	155
Italiano	27	Lietuvių	163
Español	35	Български	171
Português	43	Hrvatski	179
Nederlands	51	Srpski	187
Svenska	59	Slovenščina	195
Dansk	67	Română	203
Norsk	75	Türkçe	211
Suomi	83	219	العربية
Ελληνικά	91	227	עברית
По-русски	99	简体中文	235
Po polsku	107	繁體中文	243
Magyar	115	한국어	251
Česká verze	123	Indonesia	259
Slovenčina	131		

KNOW YOUR PRODUCT

MX BRIO FRONT VIEW WITH FUNCTION INDICATIONS

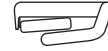
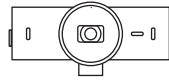


MOUNT DESIGN OVERVIEW



STEP 1: WHAT'S IN THE BOX

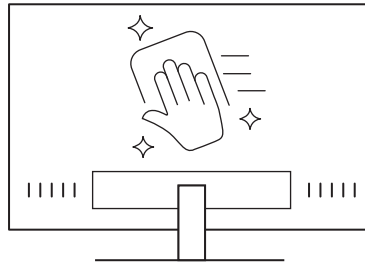
1. Webcam MX BRIO
2. USB-C 3.0 cable
3. Mount clip with removable mount adaptor
4. User documentation



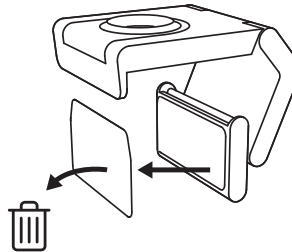
STEP 2: DETERMINE MOUNT PLACEMENT

Placement to allow one-handed camera adjustments (using micro-suction pad)

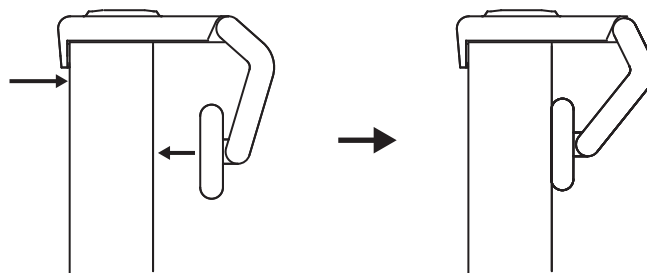
1. Determine the best placement for your webcam before continuing.
2. Wipe the back of your monitor to clear any dust or dirt.



3. Remove the protective film from the micro-suction pad.



4. Open the mount fully and place on top of your monitor, being sure that the pad of the front clip makes contact with the front of the monitor.
5. Rotate the rear foot down until it makes contact with the back of the monitor.
6. Press the micro-suction pad to the back of your monitor firmly to create a good bond.

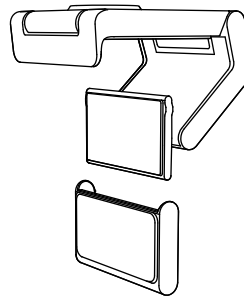


Note:

- The mount adaptor can be removed and reused for mounting adjustments without leaving residue.
- To clean the micro-suction pad, rinse with water to remove debris, and let it air dry in order to regain strong suction.

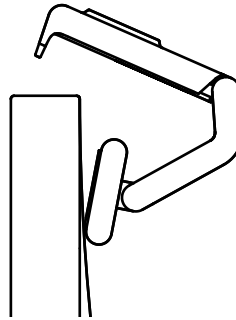
(Optional) Placement without the micro-suction pad

Slide the removable mount adapter down to remove it from the webcam foot. Adjust the foot on the mounting clip until it is flush with the back of your device and press firmly in place.



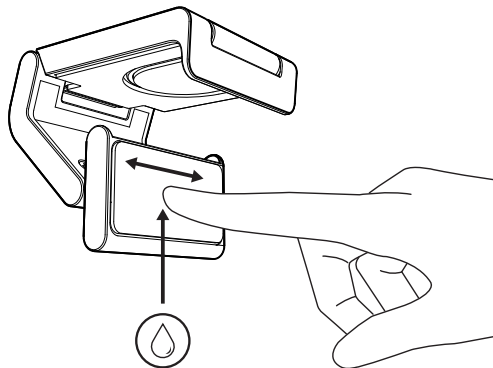
STEP 3: MOUNT ADAPTOR REMOVAL AND CLEANING

1. Remove the webcam from mount and gently peel the adaptor from one corner to remove.



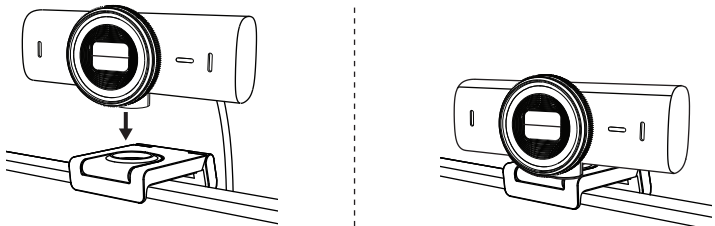
2. With a wet finger gently rub the pad clear of dust and dirt and let the micro-suction pad air dry completely before remounting (do not use cloth or tissue to dry).

3. Repeat the monitor placement setup steps to best deploy your webcam.



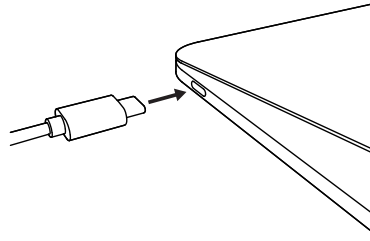
STEP 4: ATTACH CAMERA TO THE MOUNT

Place the webcam into the magnet attachment point on top of the mount. Listen for an audible click indicating the webcam is properly seated on the mount.

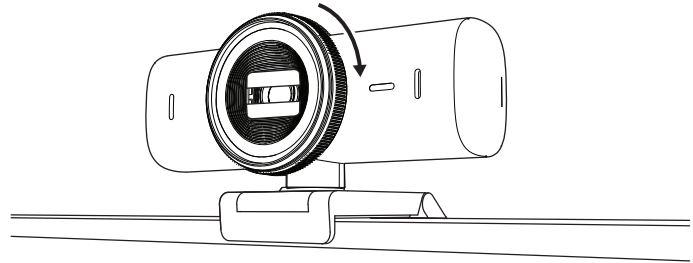


**STEP 5: CONNECT THE WEBCAM
VIA USB-C & GET STARTED**

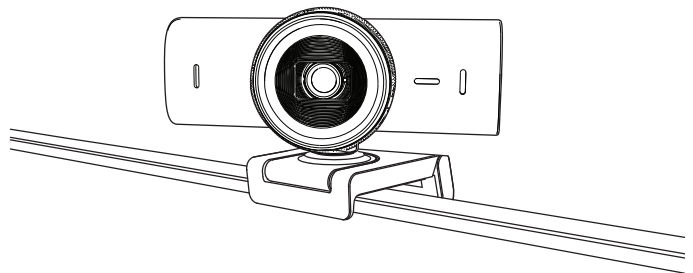
1. Plug the *USB-C* connector into the *USB-C* port on your computer, monitor, laptop, or docking station.



2. Rotate the dial at the front of the webcam to open/close the privacy shutter.








3. Adjust the webcam by turning side to side and tilting up and down to find the best framing for your video meetings.



STEP 6: SUCCESSFUL CONNECTION

LED activity light will light up when the webcam is in use by any video application.

LED activity lights:

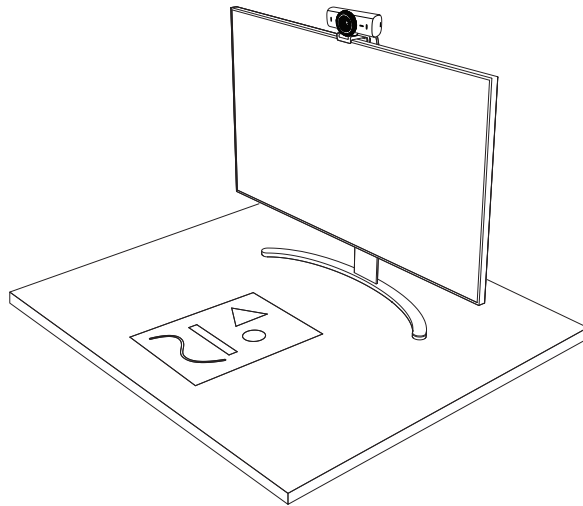
- Video ON / Audio ON: White 
- Video ON / Audio OFF: White 
- Video OFF / Audio ON: Yellow 
- Video OFF / Audio OFF: No light 
- Firmware Update: Breathing Lilac 

STEP 7: SHOW MODE

Easily show physical items in video calls by tilting the camera down to present sketches, objects, and work in progress. There are two ways to use Show Mode:

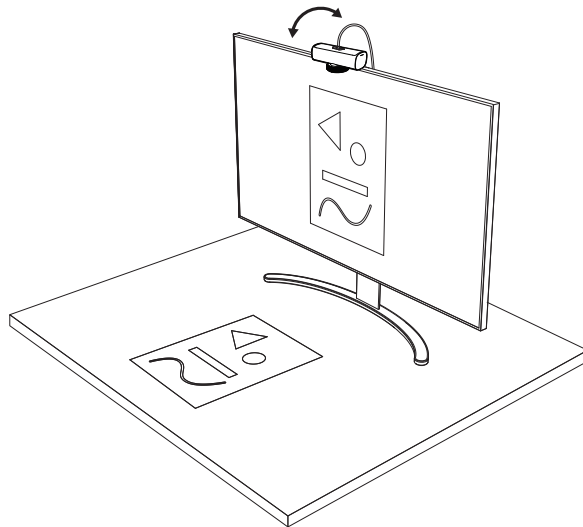
1. **If mount is secured with micro-suction pad:**

Using one hand, tilt the camera down to show your desktop, and tilt back up to show yourself.



2. **If mount is not secured with micro-suction pad:**

Hold the mount still with one hand and tilt the camera up or down with the other.



Note:

The Show Mode feature requires users to download and use Logi Tune.

STEP 8: LOGI SOFTWARE

Get your image right with Logi software.
Adjust color and brightness, show your desk
and more.

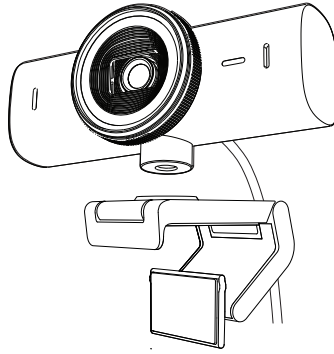


www.logitech.com/mxbriosw

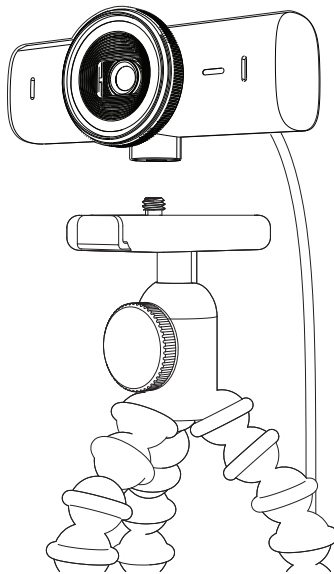
STEP 9: (OPTIONAL) ATTACH TO A TRIPOD

For placement on a tripod (not included)

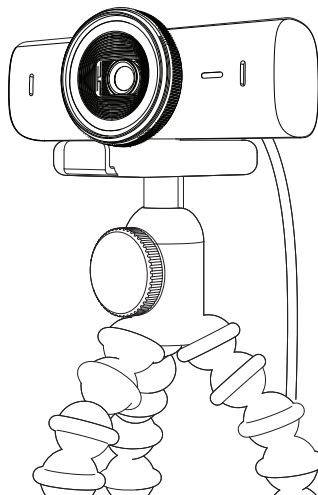
1. Remove the detachable universal mounting clip from the webcam.



2. Locate the ¼ inch tripod thread on the bottom of the webcam.



3. Secure the webcam on your tripod by twisting it into the ¼ inch thread.
4. Repeat the monitor placement setup steps to best deploy your webcam.
5. Please refer to step 5 and 6 to complete your webcam setup.



DIMENSIONS

WEBCAM:

Height x Width x Depth:

1.7 in (43.6 mm) x 3.9 in (98 mm) x 1.4 in (36.2 mm)

Height x Width x Depth:

2.4 in (61.6 mm) x 3.9 in (98 mm) x 2.1 in (52.2 mm), incl. mount clip

Weight: 6.1 oz (174 g), incl. mount clip

Attached cable length: 5 ft (1.5 m)

MOUNTING CLIP:

Height x Width x Depth:

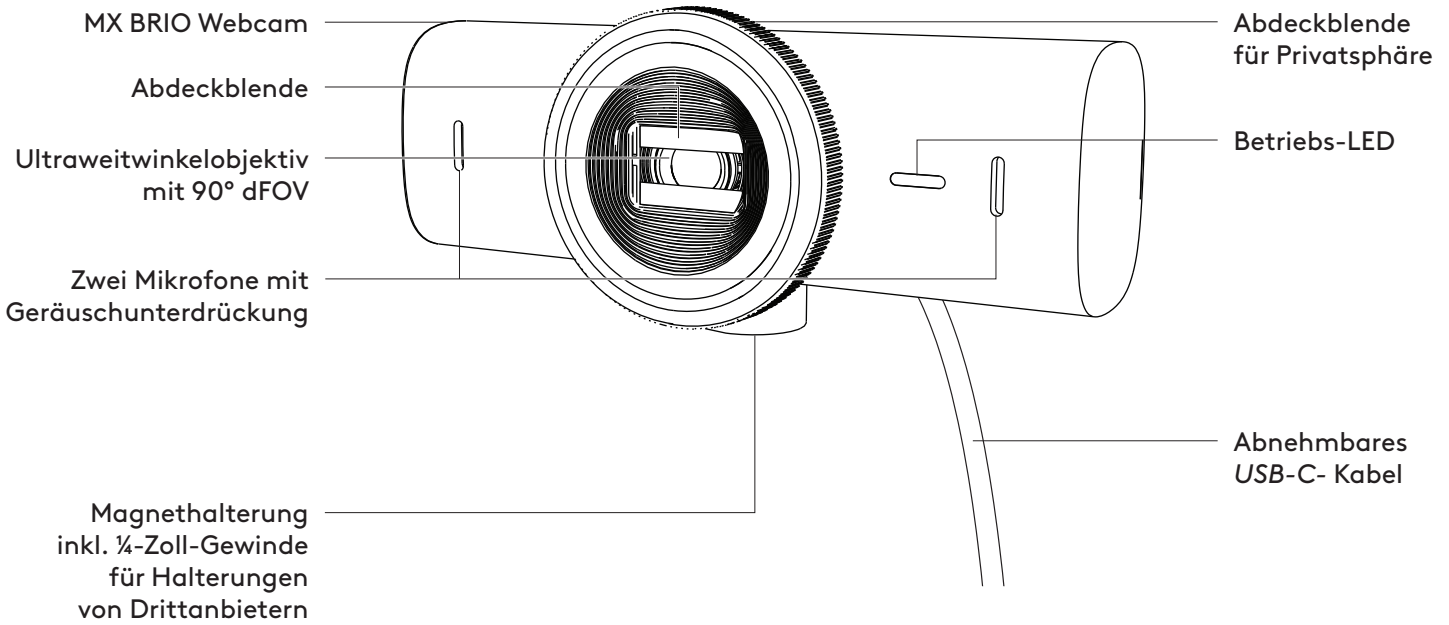
1 in (25 mm) x 1.8 in (45.8 mm) x 2.6 in (65.1 mm)

Weight: 1.4 oz (40 g), incl. removable mount adapter

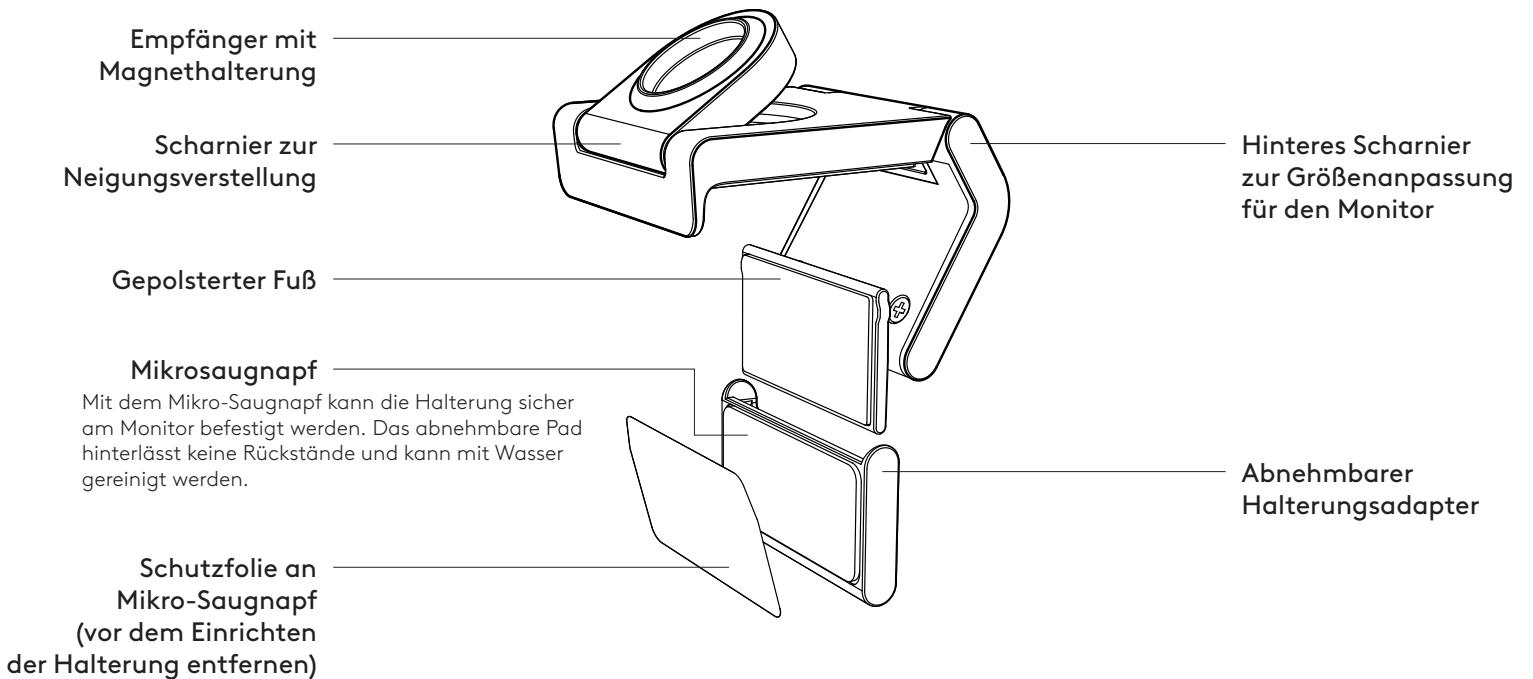
www.logitech.com/support/MXBrio

PRODUKT AUF EINEN BLICK

MX BRIO VORDERANSICHT MIT FUNKTIONSANZEIGEN

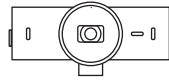


ÜBERSICHT ÜBER DAS HALTERUNGSDESIGN



SCHRITT 1: INHALT

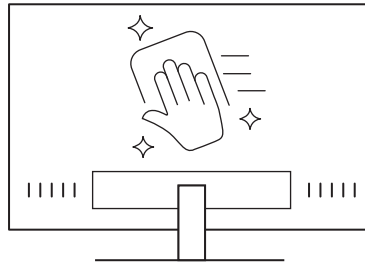
1. Webcam MX BRIO
2. USB-C 3.0-Kabel
3. Halterungsclip mit abnehmbarem Halterungsadapter
4. Bedienungsanleitung



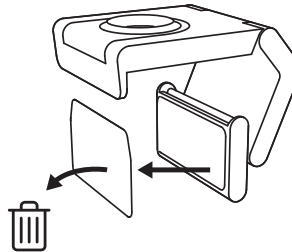
SCHRITT 2: PLATZIERUNG DER HALTERUNG

Platzierung, die die einhändige Justierung der Kamera ermöglicht (mit Mikro-Saugnapf)

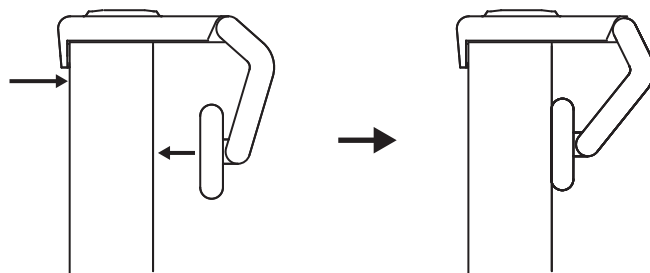
1. Ermitteln Sie die beste Position für Ihre Webcam, bevor Sie fortfahren.
2. Wischen Sie die Rückseite des Monitors ab, um Staub und Schmutz zu entfernen.



3. Entfernen Sie die Schutzfolie vom Mikro-Saugnapf.



4. Öffnen Sie die Halterung vollständig und platzieren Sie sie oben auf dem Monitor. Achten Sie dabei darauf, dass das Polster des vorderen Clips die Vorderseite des Monitors berührt.
5. Drehen Sie den hinteren Fuß nach unten, bis er die Rückseite des Monitors berührt.
6. Drücken Sie den Mikro-Saugnapf fest an die Rückseite Ihres Monitors, um einen zuverlässigen Sitz zu erzielen.

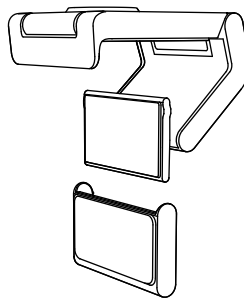


Hinweis:

- Der Halterungsadapter kann abgenommen und für Anpassungen der Montage wiederverwendet werden, ohne Rückstände zu hinterlassen.
- Um den Mikro-Saugnapf zu reinigen, spülen Sie ihn mit Wasser ab, um Ablagerungen zu entfernen, und lassen Sie ihn an der Luft trocknen, um seine Saugwirkung wiederherzustellen.

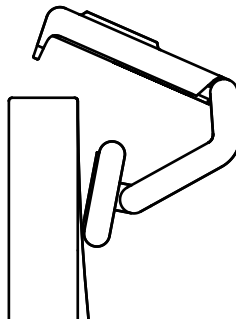
(Optional) Platzierung ohne Mikro-Saugnapf

Schieben Sie den abnehmbaren Halterungsadapter nach unten, um ihn vom Webcam-Fuß zu entfernen. Justieren Sie den Fuß des Montageclips, bis er bündig mit der Rückseite Ihres Geräts abschließt, und drücken Sie ihn fest in seine Position.

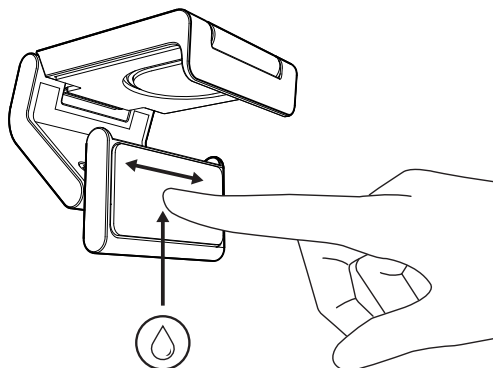


SCHRITT 3: ENTFERNEN UND REINIGEN DES HALTERUNGSADAPTERS

1. Nehmen Sie die Webcam aus der Halterung und lösen Sie den Adapter vorsichtig, beginnend an einer Ecke, ab.

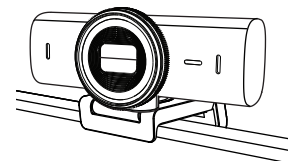
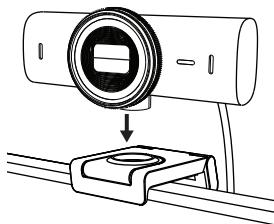


2. Reinigen Sie das Pad vorsichtig mit einem angefeuchteten Finger von Staub und Schmutz und lassen Sie den Mikro-Saugnapf vollständig an der Luft trocknen, bevor Sie es wieder anbringen (kein Tuch zum Trocknen verwenden).
3. Wiederholen Sie die Einrichtungsschritte für den Monitor, um Ihre Webcam optimal bereitzustellen.



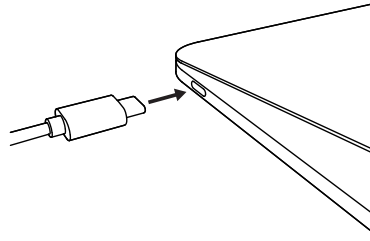
SCHRITT 4: KAMERA AN DER HALTERUNG ANBRINGEN

Platzieren Sie die Webcam am Magnetbefestigungspunkt oben auf der Halterung. Achten Sie auf ein hörbares Klicken, das anzeigt, dass die Webcam richtig in der Halterung sitzt.

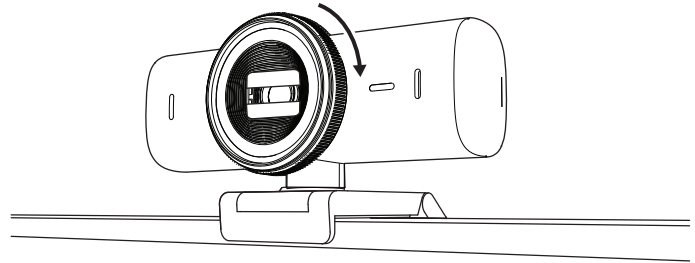


SCHRITT 5: WEBCAM ÜBER USB-C VERBINDEN UND BEGINNEN

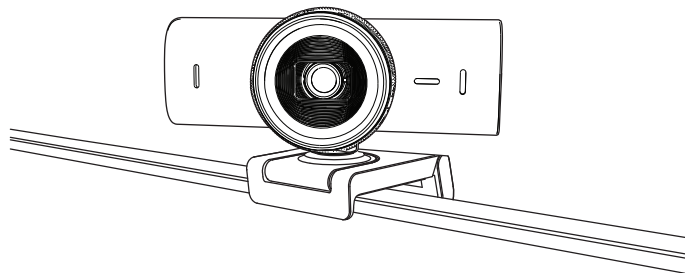
1. Schließen Sie den *USB-C*-Stecker an den *USB-C*-Anschluss des Computers, Monitors, Notebooks oder der Docking-Station an.



2. Drehen Sie die Scheibe an der Vorderseite der Webcam, um die Abdeckblende zu öffnen bzw. zu schließen.








3. Justieren Sie die Position der Webcam, indem Sie sie von einer Seite zur anderen drehen und nach oben oder unten kippen, um den optimalen Bildausschnitt für Ihre Videokonferenzen zu finden.



SCHRITT 6: VERBINDUNG ERFOLGREICH

Wenn die Webcam von einer Videoanwendung genutzt wird, leuchtet die Aktivitäts-LED auf.

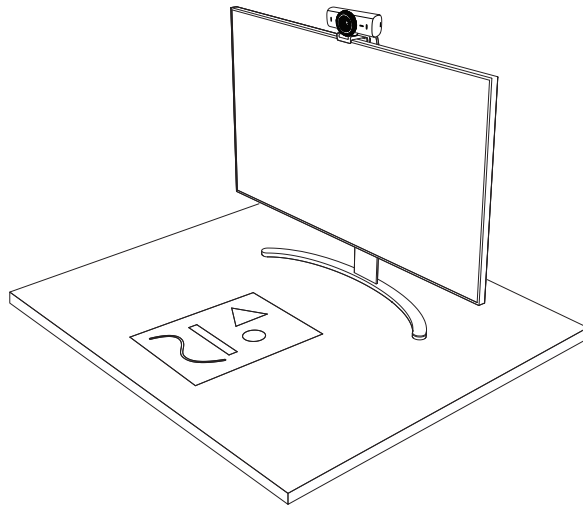
Betriebs-LEDs:

- Video EIN/Audio EIN: Weiß 
- Video EIN/Audio AUS: Weiß 
- Video AUS/Audio EIN: Gelb 
- Video AUS/Audio AUS: LED leuchtet nicht 
- Firmware-Update Flieher mit Atemeffekt 

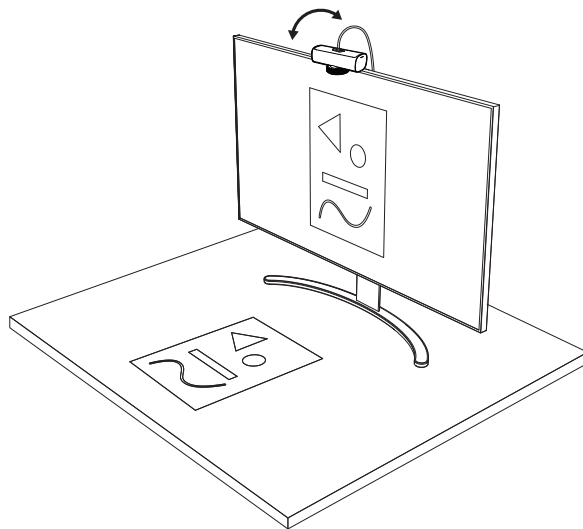
SCHRITT 7: SHOW MODE

Zeigen Sie mühelos Gegenstände in Videogesprächen, indem Sie die Kamera neigen und auf Zeichnungen, Objekte und Ihre aktuellen Projekte richten. Es gibt zwei Möglichkeiten, den Präsentationsmodus zu verwenden:

1. **Wenn die Halterung mit einem Mikrosaugnapf befestigt ist:** Neigen Sie die Kamera mit einer Hand nach unten, um Sie auf Ihren Schreibtisch zu richten, und kippen Sie sie wieder nach oben, um sich selbst zu zeigen.



2. **Wenn die Halterung nicht mit dem Mikrosaugnapf gesichert ist:** Halten Sie die Halterung mit einer Hand fest und neigen Sie die Kamera mit der anderen Hand nach oben oder unten.



Hinweis:

Für den Show Mode müssen Benutzer Logi Tune herunterladen und verwenden.

SCHRITT 8: LOGI SOFTWARE

Optimale Bildqualität mit Logi Software.
Passen Sie Farbe und Helligkeit an, zeigen Sie
Ihren Schreibtisch und mehr.

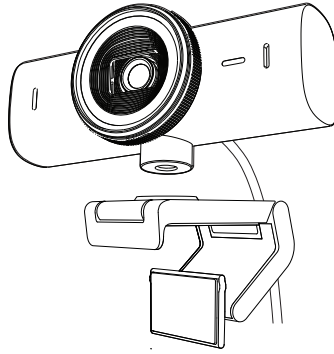


www.logitech.com/mxbriosw

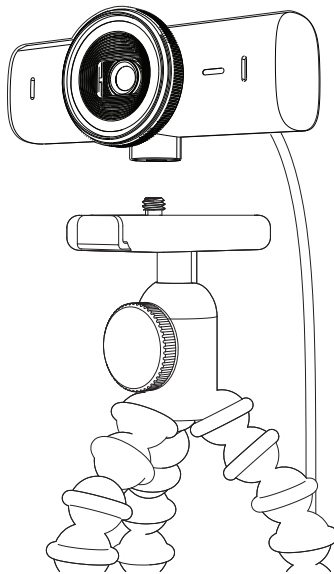
SCHRITT 9: (OPTIONAL) BEFESTIGUNG AN EINEM STATIV

Zur Platzierung auf einem Stativ
(nicht im Lieferumfang enthalten)

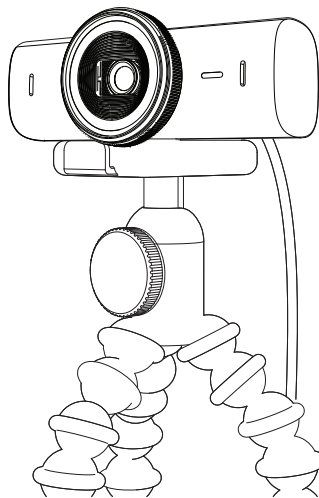
1. Entfernen Sie die abnehmbare Universal-Montageklemme von der Webcam.



2. Suchen Sie das ¼-Zoll-Stativgewinde auf der Unterseite der Webcam.



3. Schrauben Sie die Webcam auf das Gewinde, um sie zu befestigen.
4. Wiederholen Sie die Einrichtungsschritte für den Monitor, um Ihre Webcam optimal bereitzustellen.
5. Führen Sie die Schritte 5 und 6 durch, um die Einrichtung Ihrer Webcam abzuschließen.



ABMESSUNGEN

WEBCAM:

Höhe x Breite x Tiefe:
43,6 mm x 98 mm x 36,2 mm

Höhe x Breite x Tiefe:
61,6 mm x 98 mm x 52,2 mm einschl. Montageclip

Gewicht: 174 g, inkl. Befestigungsclip

Länge des angeschlossenen Kabels: 1,5 m

MONTAGECLIP:

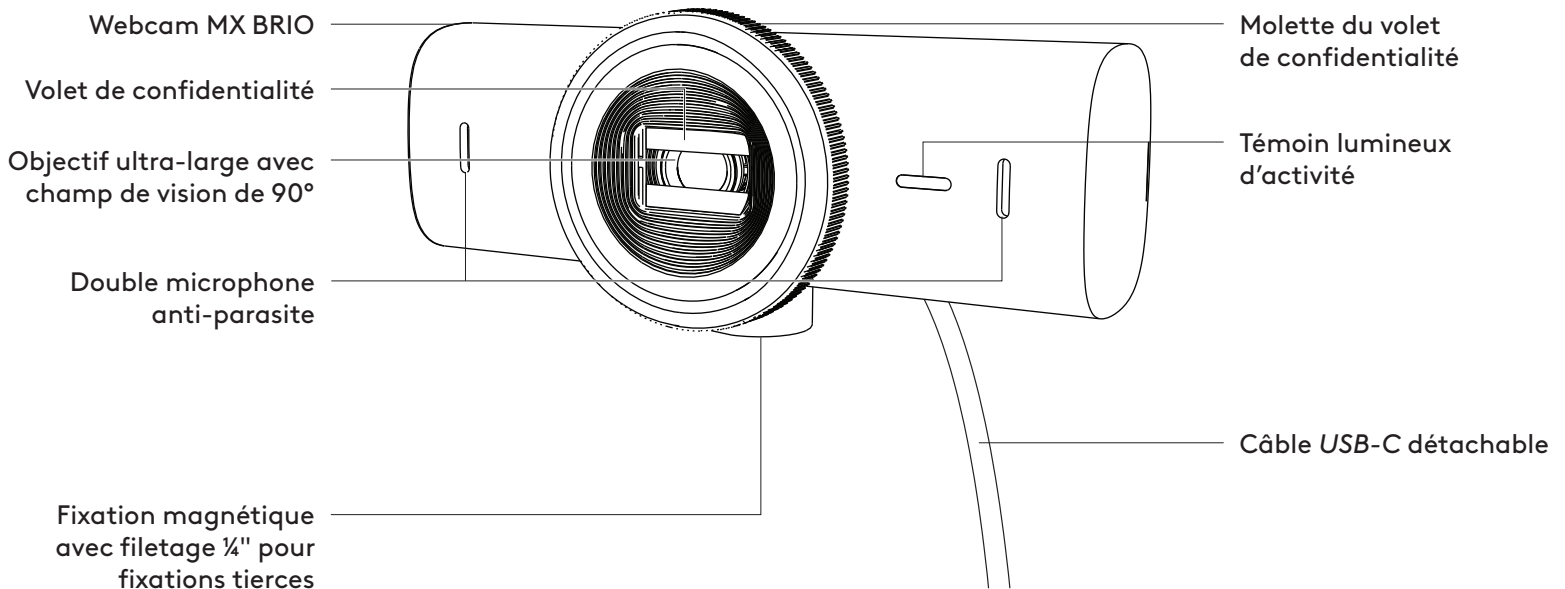
Höhe x Breite x Tiefe:
25 mm (1 Zoll) x 45,8 mm (1,8 Zoll) x 65,1 mm (2,6 Zoll)

Gewicht: 40 g, inkl. abnehmbarer Halterungsadapter

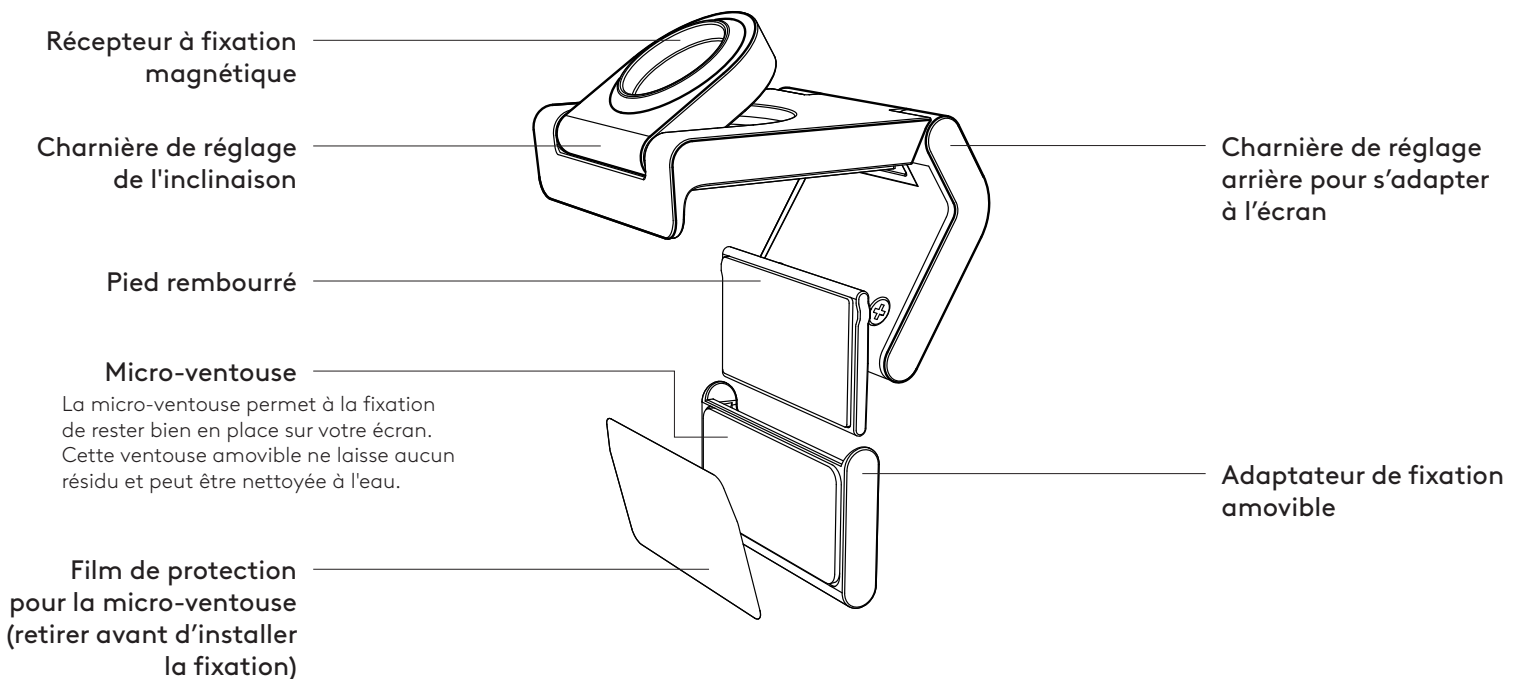
www.logitech.com/support/MXBrio

PRÉSENTATION DU PRODUIT

VUE AVANT DE MX BRIO AVEC INDICATIONS DE FONCTION

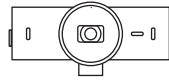


APERÇU DE LA CONCEPTION DE LA FIXATION



ÉTAPE 1: CONTENU DU COFFRET

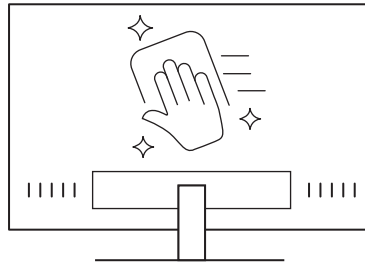
1. Webcam MX BRIO
2. Câble USB-C 3.0
3. Clip de fixation avec adaptateur amovible
4. Documentation utilisateur



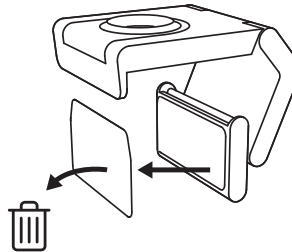
ÉTAPE 2: EMPLACEMENT DE LA FIXATION

Installez la caméra de manière à pouvoir la régler d'une seule main (à l'aide d'une micro-ventouse)

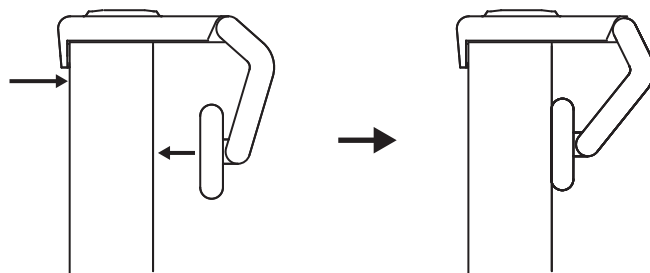
1. Déterminez le meilleur emplacement pour votre webcam avant de poursuivre.
2. Essuyez l'arrière de votre écran pour éliminer toute trace de poussière ou de saleté.



3. Retirez le film protecteur de la micro-ventouse.



4. Ouvrez entièrement la fixation et placez-la sur l'écran en vous assurant que la ventouse du clip avant est en contact avec l'avant de l'écran.
5. Faites pivoter le pied arrière vers le bas jusqu'à ce qu'il entre en contact avec l'arrière de l'écran.
6. Appuyez fermement sur la micro-ventouse à l'arrière de votre écran pour vous assurer qu'elle adhère bien.

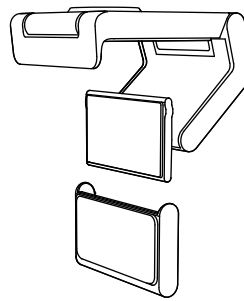


Remarque:

- L'adaptateur de fixation peut être retiré et réutilisé pour ajuster sans laisser de résidus.
- Pour nettoyer la micro-ventouse, rincez-la à l'eau pour retirer les résidus et laissez-la sécher à l'air libre afin qu'elle retrouve une adhérence optimale.

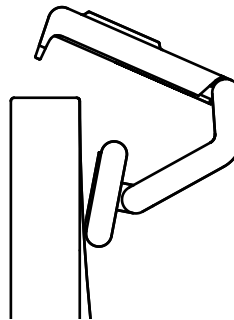
(Facultatif) Installation sans micro-ventouse

Faites glisser l'adaptateur de fixation amovible vers le bas pour le retirer du pied de la webcam. Ajustez le pied du clip de fixation jusqu'à ce qu'il s'aligne avec l'arrière de votre dispositif et appuyez fermement pour le maintenir en place.

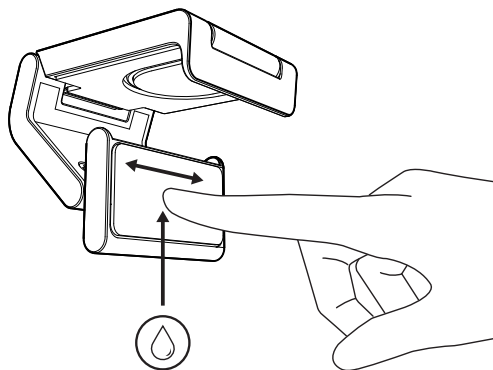


ÉTAPE 3: RETRAIT ET NETTOYAGE DE L'ADAPTATEUR DE FIXATION

1. Retirez la webcam de la fixation et décollez délicatement l'adaptateur au niveau d'un coin pour la retirer.

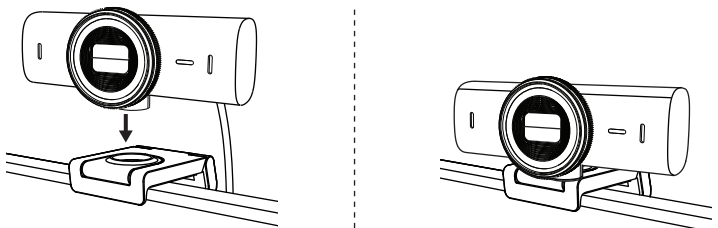


2. Humidifiez votre doigt, puis éliminez délicatement la poussière et la saleté de la ventouse et laissez-la sécher à l'air libre avant de la remonter (n'utilisez pas de chiffon ou de mouchoirs pour la sécher).
3. Répétez les étapes d'installation sur l'écran pour tirer le meilleur parti de votre webcam.



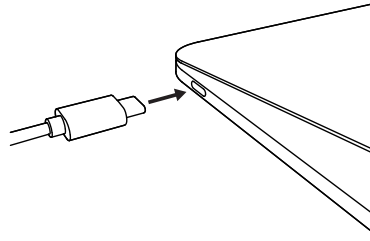
ÉTAPE 4: FIXATION DE LA CAMÉRA

Placez la webcam sur la fixation magnétique sur le dessus du support. Vous entendrez un clic indiquant que la webcam est correctement fixée.

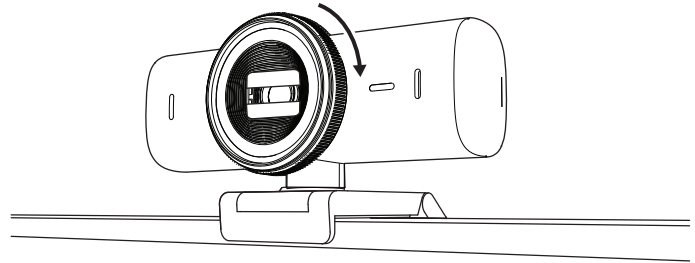


ÉTAPE 5: CONNEXION DE LA WEBCAM VIA USB-C ET PRISE EN MAIN

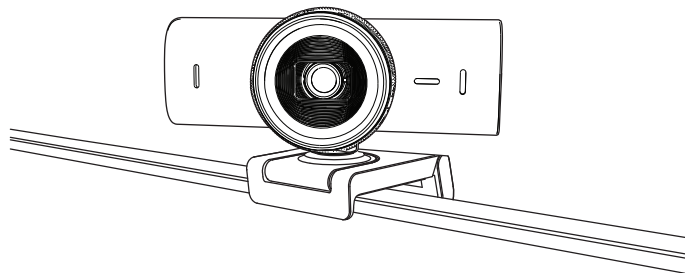
1. Branchez le connecteur *USB-C* au port *USB-C* de votre ordinateur, écran, ordinateur portable ou station d'accueil.



2. Faites tourner la molette sur l'avant de la webcam pour ouvrir/fermer le volet de confidentialité.



3. Ajustez la webcam en la faisant pivoter d'un côté à l'autre et en l'inclinant vers le haut ou vers le bas pour trouver le meilleur cadrage pour vos visioconférences.



ÉTAPE 6: CONNEXION RÉUSSIE

Le témoin lumineux d'activité s'allumera lorsque la webcam est utilisée par une application vidéo.

Témoins d'activité lumineux:

- Vidéo activée / Audio activé: Blanc
- Vidéo activée / Audio désactivé: Blanc
- Vidéo désactivée / Audio activé: Jaune
- Vidéo désactivée / Audio désactivé: Aucun témoin lumineux
- Mise à jour du micrologiciel: Lilas clignotant

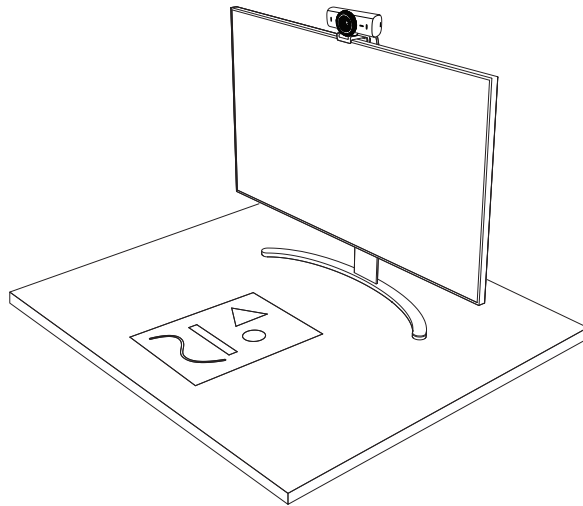


ÉTAPE 7: SHOW MODE

Ajoutez en toute simplicité des éléments physiques à vos appels vidéo en inclinant la caméra vers le bas pour présenter des croquis, objets et travaux en cours. Il y a deux façons d'utiliser le mode Affichage:

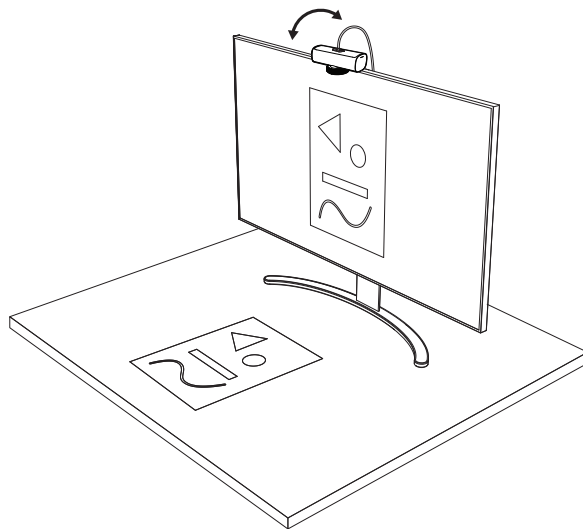
1. **Si le support est fixé avec une micro-ventouse:**

D'une main, inclinez la caméra vers le bas pour montrer votre bureau et inclinez-la vers le haut pour vous montrer.



2. **Si le support n'est pas fixé avec une micro-ventouse:**

Maintenez la fixation immobile d'une main et inclinez la caméra vers le haut ou vers le bas de l'autre.



Remarque:

la fonctionnalité Show Mode nécessite que les utilisateurs téléchargent et utilisent Logi Tune.

ÉTAPE 8: LOGICIEL LOGI

Obtenez une image parfaite avec le logiciel Logi. Ajustez la couleur et la luminosité, montrez votre bureau et bien plus encore.

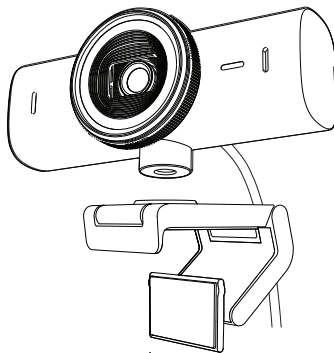


www.logitech.com/mxbriosw

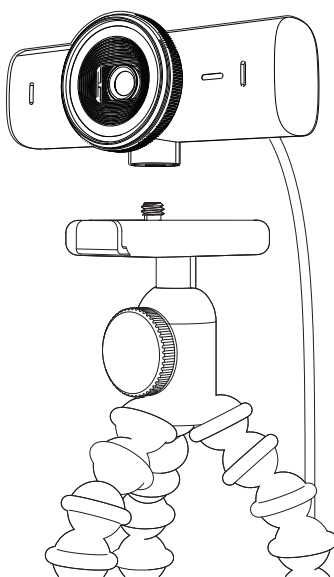
ÉTAPE 9: (FACULTATIF) FIXATION À UN TRÉPIED

Pour l'installation sur un trépied (non inclus)

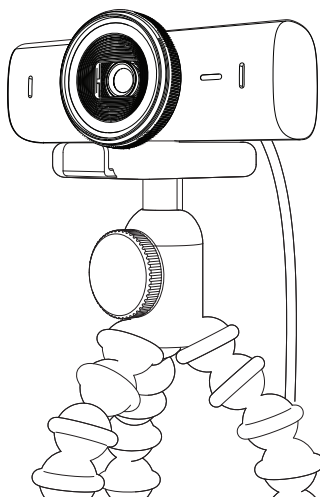
1. Retirez le clip de fixation universel amovible de la webcam.



2. Recherchez le filetage du trépied de ¼ pouce sous la webcam.



3. Sécurisez la webcam sur le trépied en la vissant sur le filetage ¼ pouce.
4. Répétez les étapes d'installation sur l'écran pour tirer le meilleur parti de votre webcam.
5. Veuillez vous référer aux étapes 5 et 6 pour terminer l'installation de votre webcam.



DIMENSIONS

WEBCAM:

Hauteur x largeur x profondeur:

43,6 mm (1,7 pouce) x 98 mm (3,9 pouces) x 36,2 mm (1,4 pouce)

Hauteur x Largeur x Profondeur:

61,6 mm (2,4 pouces) x 98 mm (3,9 pouces) x 52,2 mm (2,1 pouces), clip de fixation inclus

Poids: 174 g (6,1 onces), clip de fixation inclus

Longueur du câble fourni: 1,5 m

CLIP DE FIXATION:

Hauteur x largeur x profondeur:

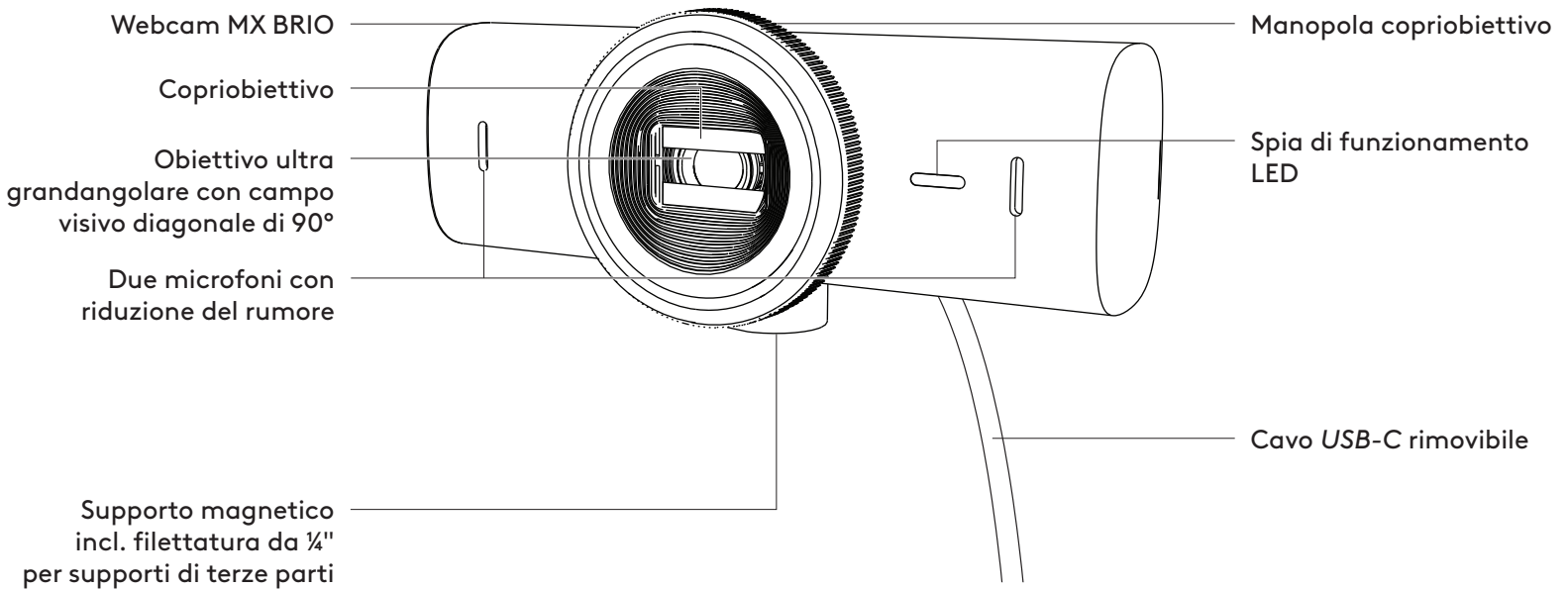
25 mm (1 pouce) x 45,8 mm (1,8 pouce) x 65,1 mm (2,6 pouces)

Poids: 40 g, adaptateur de fixation amovible inclus

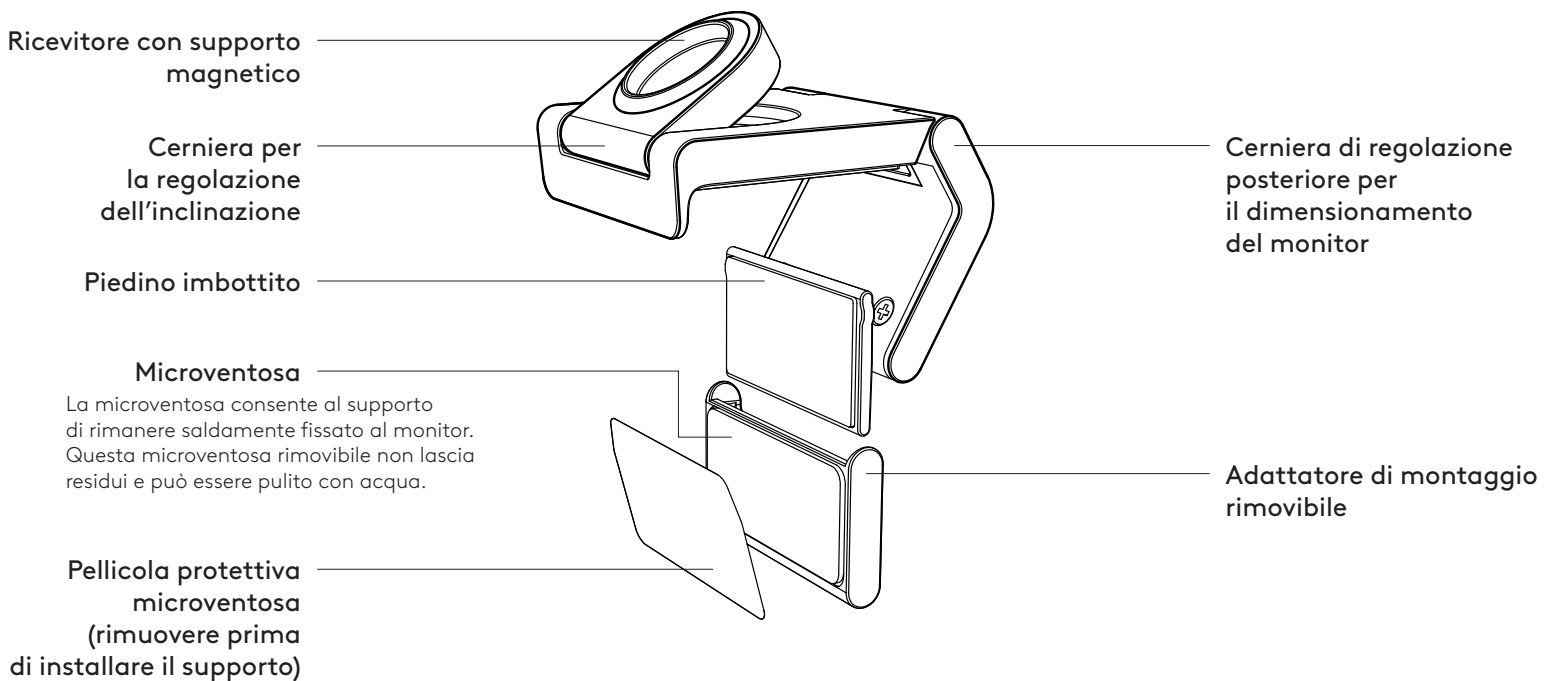
www.logitech.com/support/MXBrio

PANORAMICA DEL PRODOTTO

VISTA FRONTALE DI MX BRIO CON INDICAZIONI DI FUNZIONAMENTO

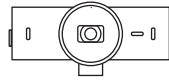


PANORAMICA DEL DESIGN DEL SUPPORTO



PASSAGGIO 1: CONTENUTO DELLA CONFEZIONE

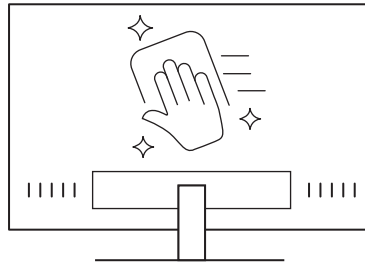
1. Webcam MX BRIO
2. Cavo USB-C 3.0
3. Clip di montaggio con adattatore di montaggio rimovibile
4. Documentazione per l'utente



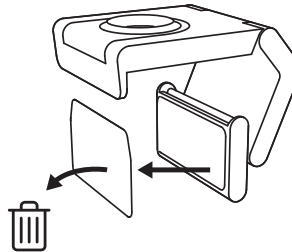
PASSAGGIO 2: DETERMINARE IL POSIZIONAMENTO DEL SUPPORTO

Posizionamento per consentire la regolazione della videocamera con una sola mano (tramite una microventosa)

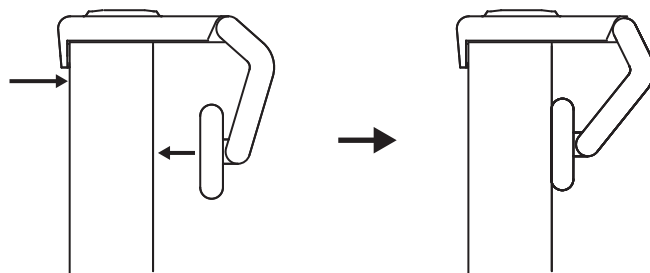
1. Determina il miglior posizionamento per la tua webcam prima di continuare.
2. Pulisci il retro del monitor per eliminare polvere o sporco.



3. Rimuovi la pellicola protettiva dal tappetino con microaspirazione.



4. Apri completamente il supporto e posizionalo sopra il monitor, assicurandoti che l'imbottitura della clip anteriore sia a contatto con la parte anteriore del monitor.
5. Ruota il piedino posteriore verso il basso finché non entra a contatto con il retro del monitor.
6. Premi con decisione la microventosa sul retro del monitor per ottenere una buona aderenza.

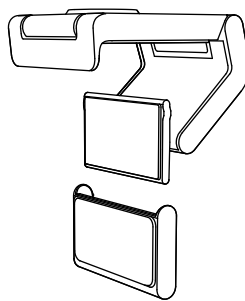


Nota:

- L'adattatore di montaggio può essere rimosso e riutilizzato per le regolazioni del montaggio senza lasciare residui.
- Per pulire la microventosa, sciacquala con acqua per rimuovere i residui e lasciala asciugare all'aria per ripristinare l'efficacia dell'aspirazione.

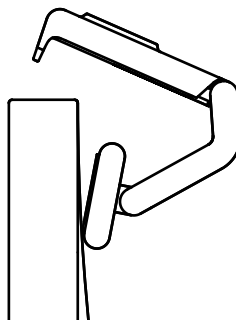
(Facoltativo) Posizionamento senza la microventosa

Fai scorrere l'adattatore di montaggio rimovibile verso il basso per rimuoverlo dal piedino per webcam. Regola il piedino sulla clip di montaggio finché non è a filo con il retro del dispositivo e premi saldamente in posizione.



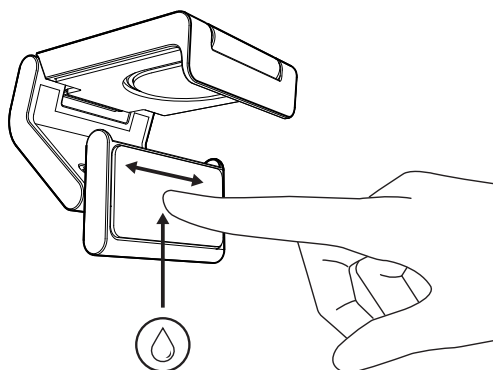
PASSAGGIO 3: RIMOZIONE E PULIZIA DELL'ADATTATORE DEL SUPPORTO

1. Rimuovere la webcam dal supporto e staccare delicatamente l'adattatore da un angolo per rimuoverlo.



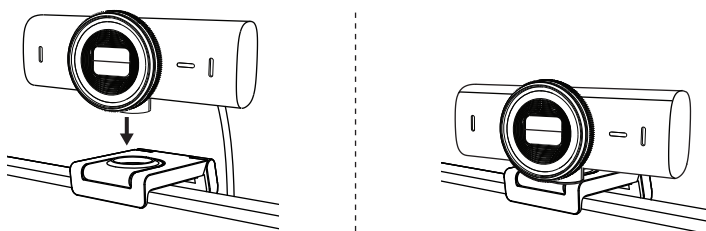
2. Con un dito bagnato, strofina delicatamente il panno per rimuovere la polvere e lo sporco e lascia asciugare completamente il tappetino con microaspirazione prima di rimontarlo (non utilizzare panni o fazzoletti di carta per asciugare).

3. Ripeti i passaggi di configurazione del posizionamento del monitor per distribuire al meglio la tua webcam.



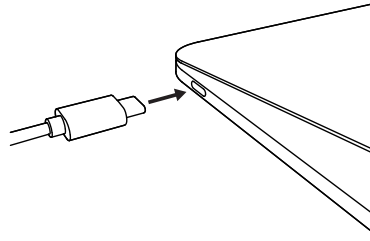
PASSAGGIO 4: FISSARE LA VIDEOCAMERA AL SUPPORTO

Posiziona la webcam nel punto di attacco del magnete sulla parte superiore del supporto. Se la webcam è posizionata correttamente sul supporto, sentirai un clic.

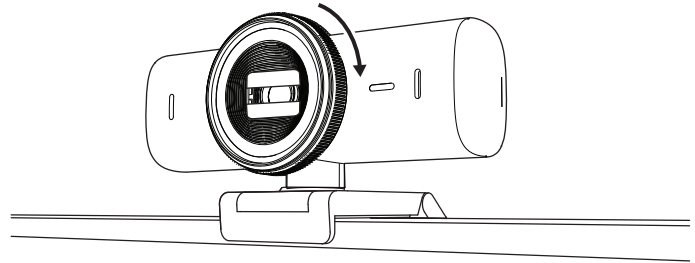


PASSAGGIO 5: CONNETTERE LA WEBCAM TRAMITE USB-C E INIZIARE A USARLA

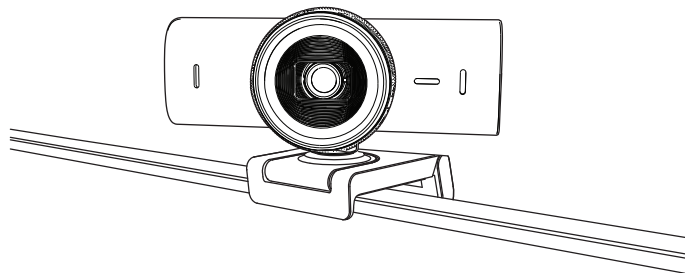
1. Collega il connettore *USB-C* alla porta *USB-C* del tuo computer, monitor, laptop o docking station.



2. Ruota la manopola nella parte anteriore della webcam per aprire/chiudere il copriobiettivo.



3. Regola la webcam ruotandola da un lato all'altro e inclinandola verso l'alto e verso il basso per trovare l'inquadratura migliore per le tue riunioni video.



PASSAGGIO 6: CONNESSIONE RIUSCITA

La spia di funzionamento LED si accende quando la webcam è usata da un'applicazione.

Spie LED di funzionamento

- Video attivato/Audio attivato: Bianco
- Video attivato/Audio disattivato: Bianco
- Video disattivato/Audio attivato: Giallo
- Video disattivato/Audio disattivato: Luce spenta
- Aggiornamento del firmware Lilla lampeggiante

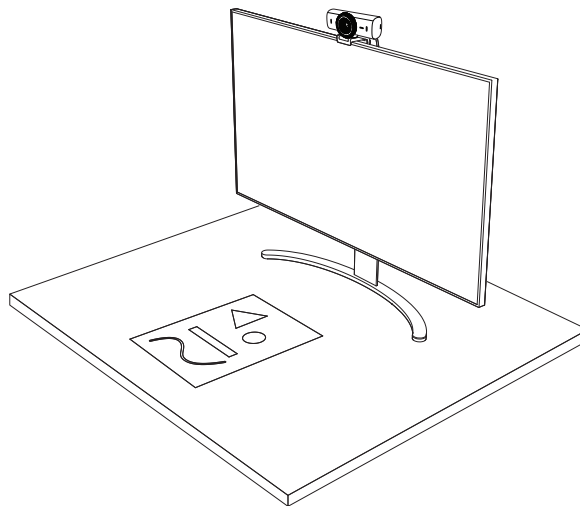


PASSAGGIO 7: SHOW MODE

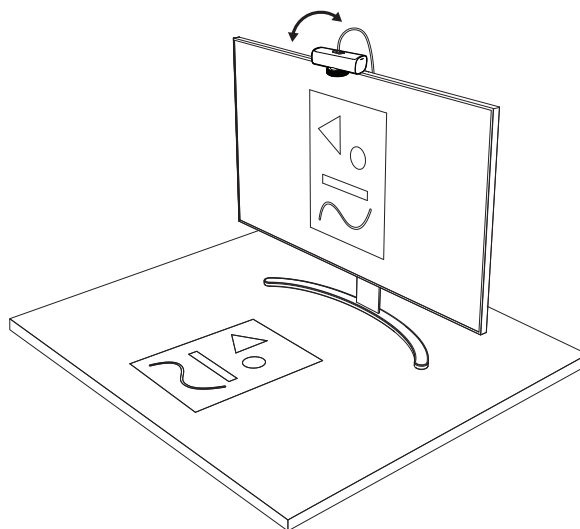
Mostra facilmente oggetti fisici nelle videochiamate inclinando la videocamera verso il basso per presentare bozzetti, oggetti e lavori in corso. Esistono due modi per utilizzare la modalità Mostra:

1. **Se il supporto è fissato con una microventosa:**

Inclina la videocamera verso il basso con una mano per mostrare la scrivania, quindi inclinala nuovamente verso l'alto per inquadrare il tuo volto.



2. **Se il supporto non è fissato con una microventosa:** Tieni fermo il supporto con una mano e usa l'altra mano per inclinare la videocamera verso l'alto o verso il basso.



Nota:

Show Mode richiede che gli utenti scarichino e utilizzino Logi Tune.

PASSAGGIO 8: LOGI SOFTWARE

Crea la tua immagine con il software Logi.
Regola colore e luminosità, mostra la tua scrivania e altro ancora.

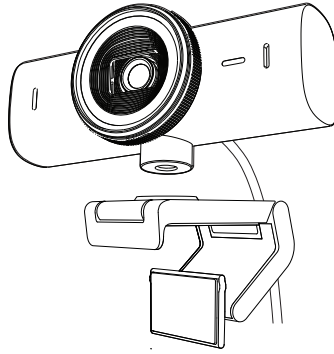


www.logitech.com/mxbriosw

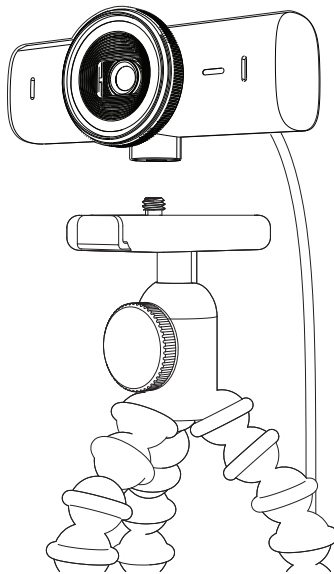
PASSAGGIO 9: (OPZIONALE) FISSARE A UN TREPPIEDE

Per il posizionamento su un treppiede (non incluso)

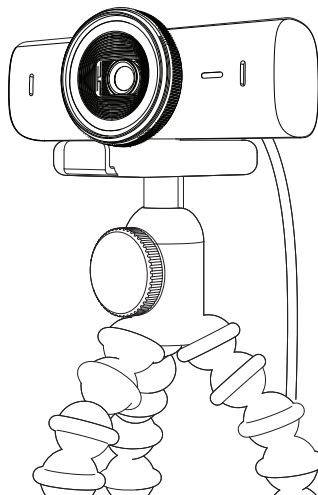
1. Rimuovi la clip di montaggio universale staccabile dalla webcam.



2. Individua la filettatura per treppiede da ¼ di pollice nella parte inferiore della webcam.



3. Fissa la webcam sul treppiede avvitando la parte con filettatura da ¼ di pollice.
4. Ripeti i passaggi di configurazione del posizionamento del monitor per distribuire al meglio la tua webcam.
5. Fai riferimento ai passaggi 5 e 6 per completare la configurazione della webcam.



DIMENSIONI

WEBCAM:

Altezza x larghezza x profondità:

43,6 mm x 98 mm x 36,2 mm

Altezza x larghezza x profondità:

61,6 mm x 98 mm x 52,2 mm incl. la clip di montaggio

Peso: 174 g, incl. clip di montaggio

Lunghezza cavo collegato: 1,5 m

CLIP DI MONTAGGIO:

Altezza x larghezza x profondità:

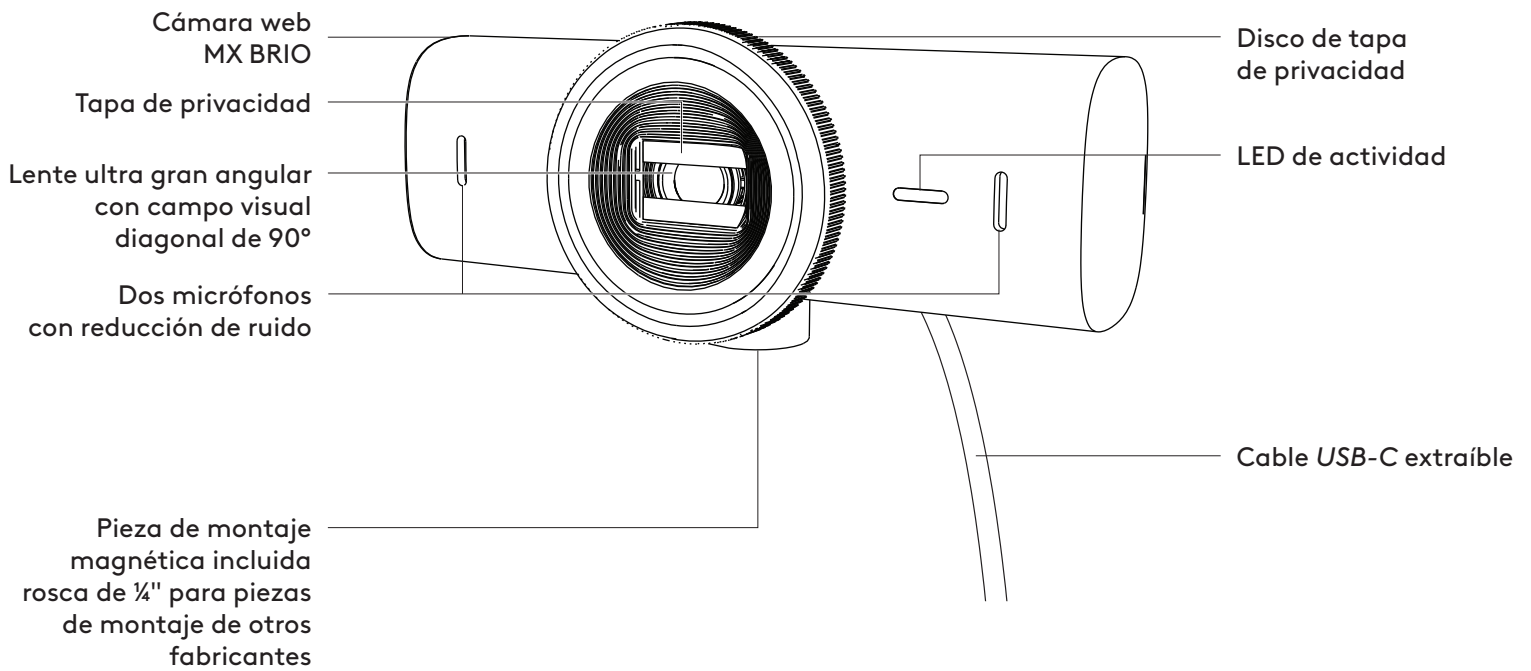
25 mm (1") x 45,8 mm (1,8") x 65,1 mm (2,6")

Peso: 40 g (1,4 once), incluso adattatore di supporto rimovibile

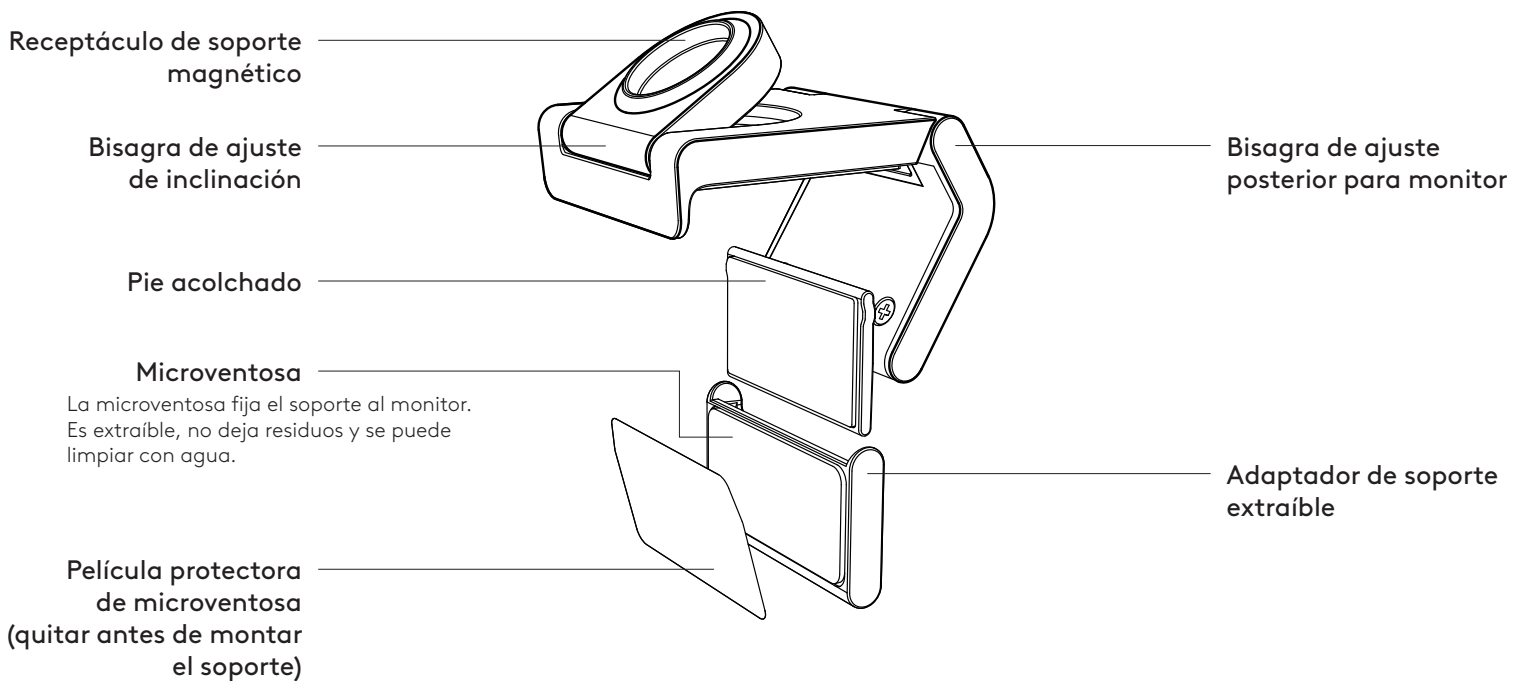
www.logitech.com/support/MXBrio

COMPONENTES DEL PRODUCTO

VISTA FRONTAL DE MX BRIO CON INDICACIONES DE FUNCIÓN

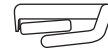
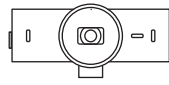


DISEÑO DE SOPORTE



PASO 1: CONTENIDO DE LA CAJA

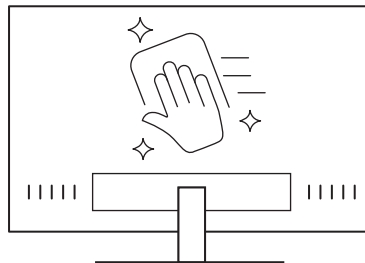
1. Cámara web MX BRIO
2. Cable USB-C 3.0
3. Clip de soporte con adaptador extraíble
4. Documentación del usuario



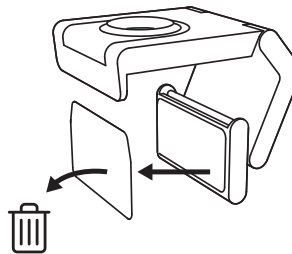
PASO 2: DETERMINAR LA COLOCACIÓN DEL SOPORTE

Colocación para permitir ajustar la cámara con una mano (mediante microventosa)

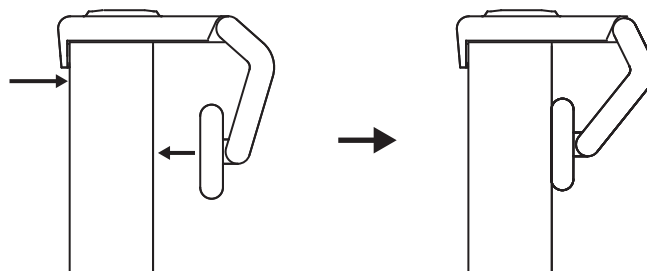
1. Determine la mejor ubicación para la cámara web antes de continuar.
2. Limpie la parte posterior del monitor para eliminar polvo o suciedad.



3. Retire la película protectora de la microventosa.



4. Abra completamente el soporte y colóquelo sobre el monitor, de modo que la almohadilla del clip frontal haga contacto con la parte frontal del monitor.
5. Gire el pie posterior hacia abajo hasta que haga contacto con la parte posterior del monitor.
6. Presione firmemente la microventosa contra la parte posterior del monitor para afianzar el contacto entre ambas superficies.

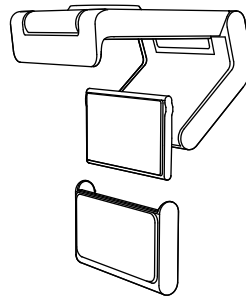


Nota:

- El adaptador de soporte se puede quitar y reutilizar para ajustes de montaje, sin dejar residuos.
- Para limpiar la microventosa, enjuáguela con agua para eliminar la suciedad y déjela secar al aire para que recupere la succión.

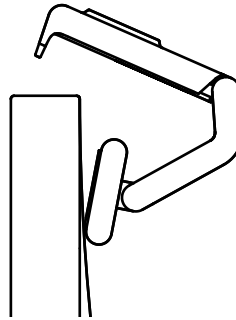
(Opcional) Colocación sin la microventosa

Deslice el adaptador de soporte extraíble hacia abajo para quitarlo de la base de la cámara web. Ajuste el pie del clip de montaje para que quede al ras de la parte posterior del dispositivo. Presione firmemente.



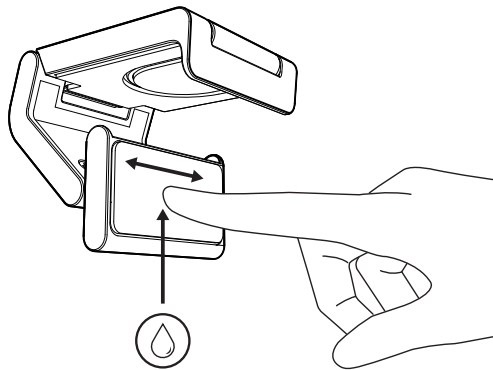
PASO 3: EXTRACCIÓN Y LIMPIEZA DEL ADAPTADOR DE SOPORTE

1. Retire la cámara web del soporte y quite el adaptador, tirando suavemente de una esquina.



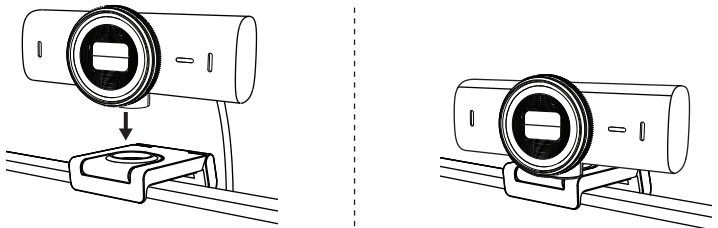
2. Con un dedo humedecido, frote la microventosa para eliminar polvo o suciedad y déjela secarse al aire antes de volver a montarla (no use un paño ni un pañuelo de papel).

3. Repita los pasos de colocación del monitor para optimizar la instalación de su cámara web.



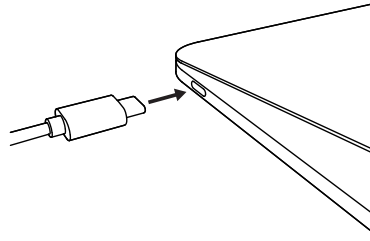
PASO 4: FIJAR LA CÁMARA AL SOPORTE

Coloque la cámara web en el punto de fijación del imán en la parte superior del soporte. Un clic audible indicará que la cámara web está colocada correctamente en el soporte.

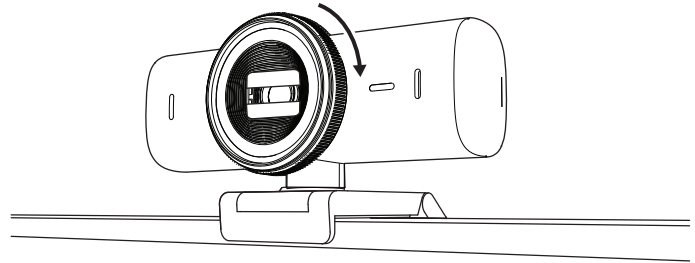


PASO 5: CONECTAR LA CÁMARA WEB A TRAVÉS DE USB-C Y COMENZAR

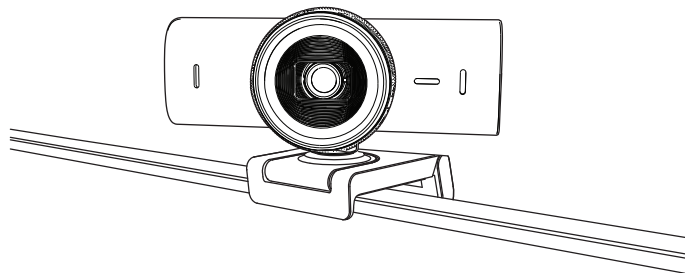
1. Conecte el conector *USB-C* al puerto *USB-C* de su ordenador, monitor, portátil o estación base.



2. Gire el disco en la parte frontal de la cámara web para abrir o cerrar la tapa de privacidad.



3. Ajuste la cámara web girándola lateralmente e inclinándola hacia arriba y hacia abajo hasta encontrar el mejor encuadre para sus reuniones por vídeo.



PASO 6: CONEXIÓN REALIZADA CORRECTAMENTE

El LED de actividad se iluminará cuando la cámara web se esté usando en una aplicación de vídeo.

Luces LED de actividad:

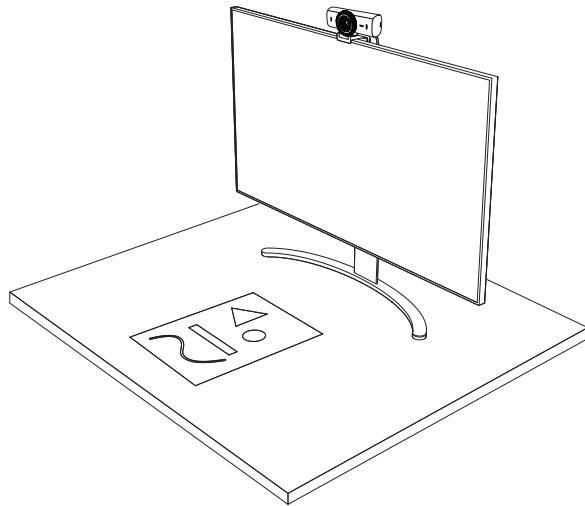
- Vídeo activado/Audio activado: Blanco
- Vídeo activado/Audio desactivado: Blanco
- Vídeo desactivado/Audio activado: Amarillo
- Vídeo desactivado/Audio desactivado: Apagado
- Actualización de firmware:
Efecto de respiración lila



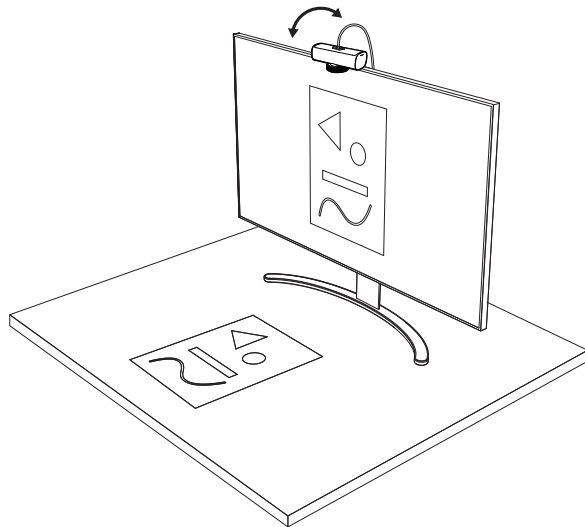
PASO 7: SHOW MODE

Puede mostrar objetos físicos en las videollamadas, inclinando la cámara hacia abajo para enfocar bocetos, trabajo en curso u otras cosas. Hay dos formas de usar el modo Mostrar:

1. **Si el soporte está asegurado con una microventosa:** Con una mano, incline la cámara hacia abajo para mostrar el escritorio e inclínela hacia atrás para que le encuadre a usted.



2. **Si el soporte no está asegurado con una microventosa:** Sujete el soporte con una mano e incline la cámara hacia arriba o hacia abajo con la otra.



Nota:

Show Mode requiere que los usuarios descarguen y utilicen Logi Tune.

PASO 8: SOFTWARE LOGI

Da tu mejor imagen con software Logi.
Ajusta el color y el brillo, muestra tu escritorio
y mucho más.

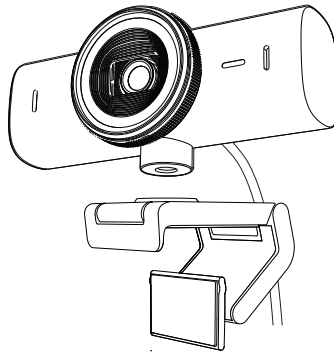


www.logitech.com/mxbriosw

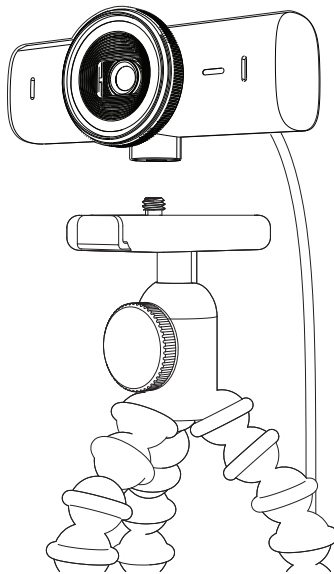
PASO 9: (OPCIONAL) ACOPLAR A UN TRÍPODE

Para colocación en un trípode (no incluido)

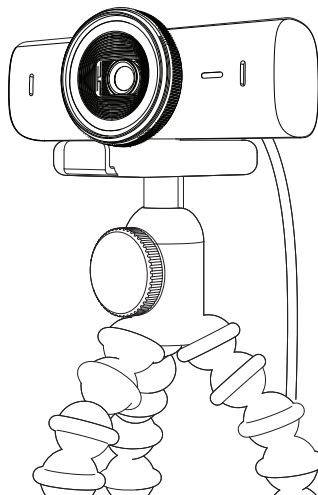
1. Retire el clip de montaje universal extraíble de la cámara web.



2. Localice el adaptador para trípode de ¼ de pulgada en la parte inferior de la cámara web.



3. Fije la cámara web al trípode, girando en el adaptador de ¼ de pulgada.
4. Repita los pasos de colocación del monitor para optimizar la instalación de su cámara web.
5. Consulte los pasos 5 y 6 para completar la instalación de su cámara web.



DIMENSIONES

CÁMARA WEB:

Altura x anchura x profundidad:

43,6 mm x 98 mm x 36,2 mm

Altura x anchura x profundidad:

61,6 mm x 98 mm x 52,2 mm, con clip de montaje

Peso: 174 g, con clip de montaje

Longitud del cable fijo: 1,5 m

CLIP DE MONTAJE:

Altura x anchura x profundidad:

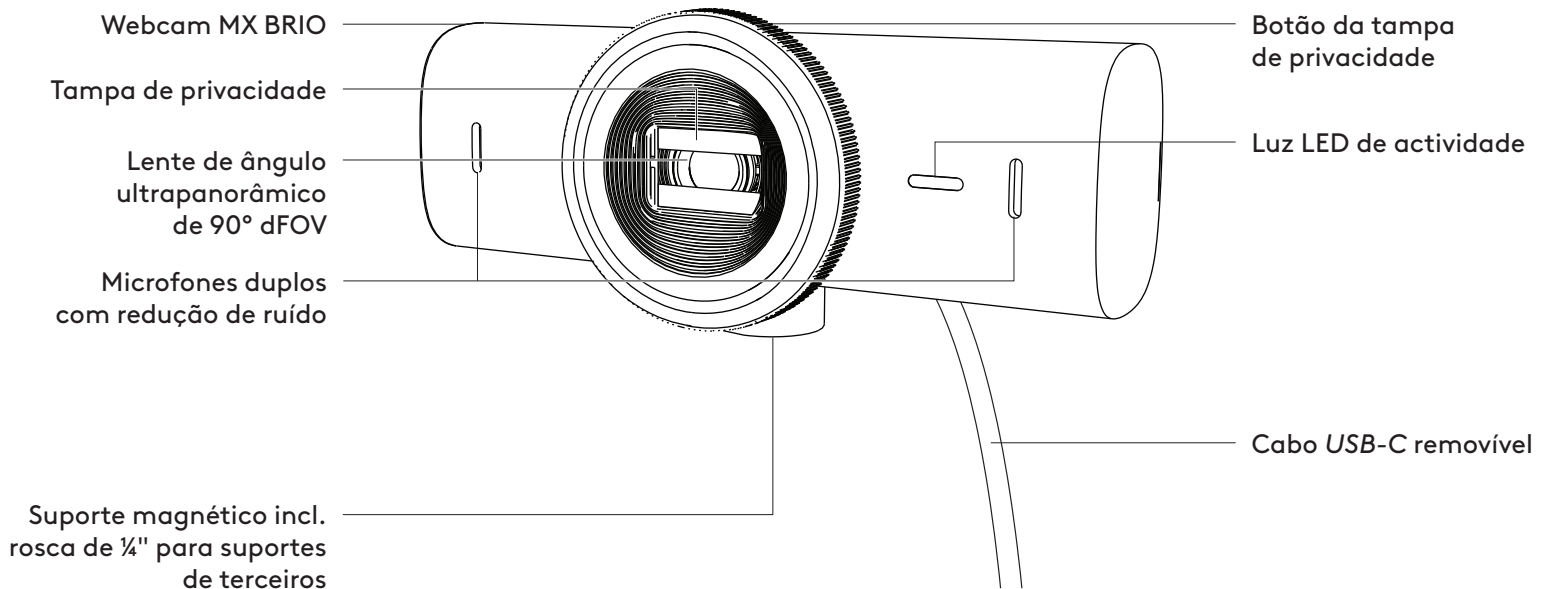
25 mm (1 in) x 45,8 mm (1,8 in) x 65,1 mm (2,6 in)

Peso: 40 g (1,4 oz), con adaptador de soporte extraíble

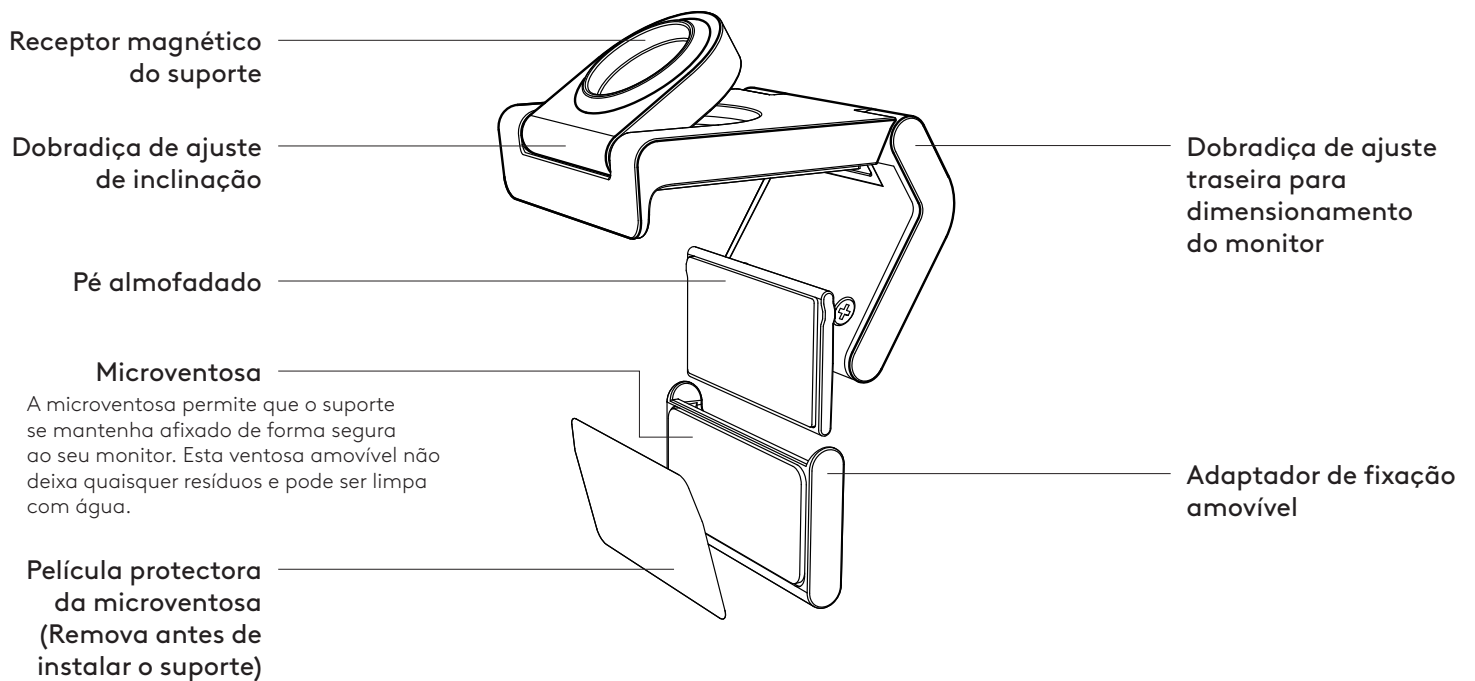
www.logitech.com/support/MXBrio

CONHEÇA O SEU PRODUTO

VISTA FRONTAL DA MX BRIO COM INDICAÇÕES DE FUNÇÃO

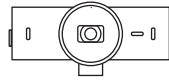


DESCRIÇÃO GERAL DO DESIGN DO SUPORTE



PASSO 1: ITENS INCLUÍDOS NA EMBALAGEM

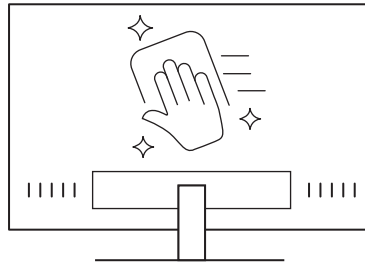
1. Webcam MX BRIO
2. Cabo USB-C 3.0
3. Gancho de fixação com adaptador de fixação amovível
4. Documentação do utilizador



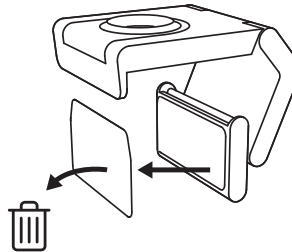
PASSO 2: DETERMINAR A COLOCAÇÃO DO SUPORTE

Colocação que permita ajustes da câmara com uma mão (utilizando a microventosa)

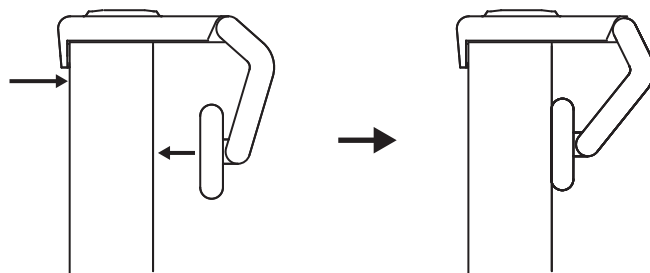
1. Determine a melhor colocação para a sua Câmara Web antes de continuar.
2. Limpe a parte traseira do seu monitor para remover qualquer pó ou sujidade.



3. Remova a película protectora da microventosa.



4. Abra o suporte na totalidade e coloque-o na parte superior do monitor, certificando-se de que a ventosa do gancho frontal está em contacto com a parte frontal do monitor.
5. Rode o pé traseiro para baixo até estar em contacto com a parte traseira do monitor.
6. Prima firmemente a microventosa contra a parte traseira do seu monitor para criar uma boa adesão.

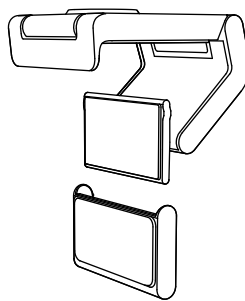


Nota:

- O adaptador de fixação pode ser removido e reutilizado para efectuar ajustes de fixação sem deixar resíduos.
- Para limpar a microventosa, enxague com água para remover os detritos e deixe secar ao ar para recuperar a aderência da sucção.

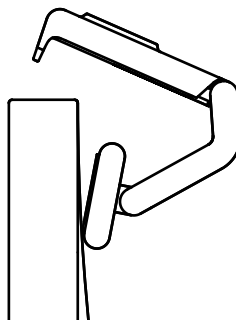
(Opcional) Colocação sem a microventosa

Deslize o adaptador de fixação para baixo para removê-lo do pé da câmara Web. Ajuste o pé no clipe de montagem até estar alinhado com a parte traseira do seu dispositivo e pressione firmemente até estar na posição correcta.

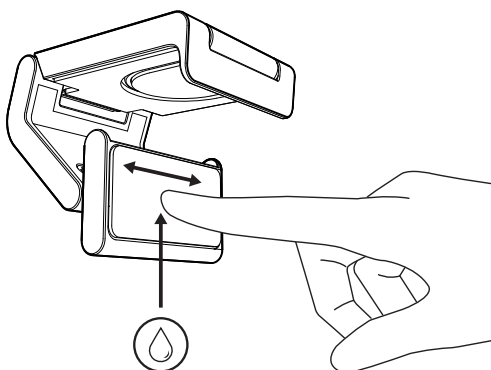


PASSO 3: REMOÇÃO E LIMPEZA DO ADAPTADOR DE FIXAÇÃO

1. Remova a câmara Web do suporte e retire suavemente o adaptador a partir de um dos cantos para remover.

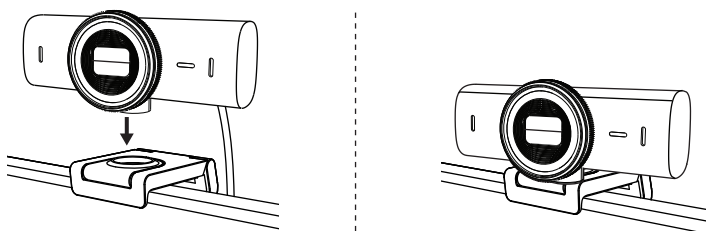


2. Com um dedo molhado, limpe suavemente o pó e a sujidade da ventosa e deixe a microventosa secar ao ar por completo antes de voltar a montar (não use panos nem papéis para secar).
3. Repita os passos de colocação no monitor para instalar a sua câmara Web da melhor forma.



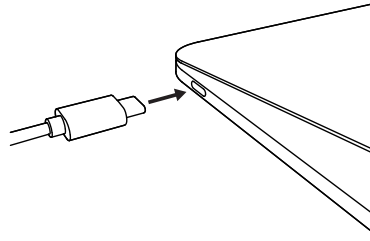
PASSO 4: AFIXE A CÂMARA AO SUPORTE

Coloque a câmara Web no ponto de fixação do íman na parte superior do suporte. Aguarde até ouvir um clique que indique que a câmara Web está devidamente instalada no suporte.

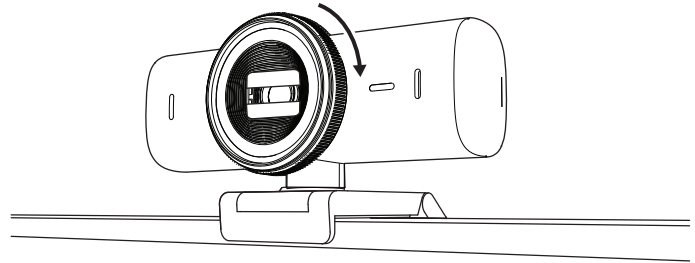


PASSO 5: LIGUE A CÂMARA WEB ATRAVÉS DE USB-C E COMECE

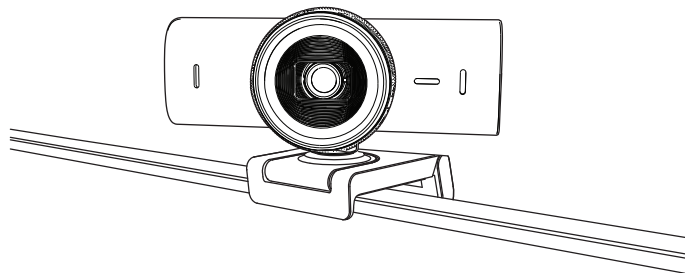
1. Ligue o conector *USB-C* à porta *USB-C* do seu computador, monitor, portátil, ou estação de ancoragem.



2. Rode o botão na parte frontal da webcam para abrir/fechar a tampa de privacidade.



3. Ajuste a câmara Web virando-a de um lado para o outro ou inclinando-a para cima e para baixo para encontrar o melhor enquadramento para as suas videoconferências.



PASSO 6: LIGAÇÃO COM ÊXITO

A luz LED de actividade acende-se quando uma aplicação de vídeo está a utilizar a câmara Web.

Luzes LED de actividade:

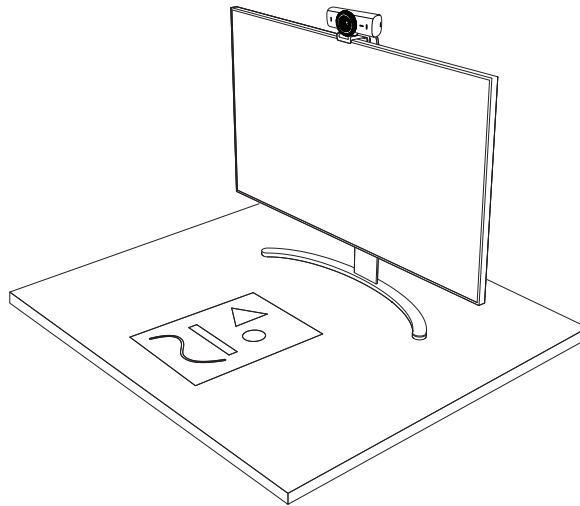
- Vídeo LIGADO/Áudio LIGADO: Branca
- Vídeo LIGADO/Áudio DESLIGADO: Branca
- Vídeo DESLIGADO/Áudio LIGADO: Amarela
- Vídeo DESLIGADO/Áudio LIGADO: Sem luz
- Actualização de firmware: Lilás a pulsar



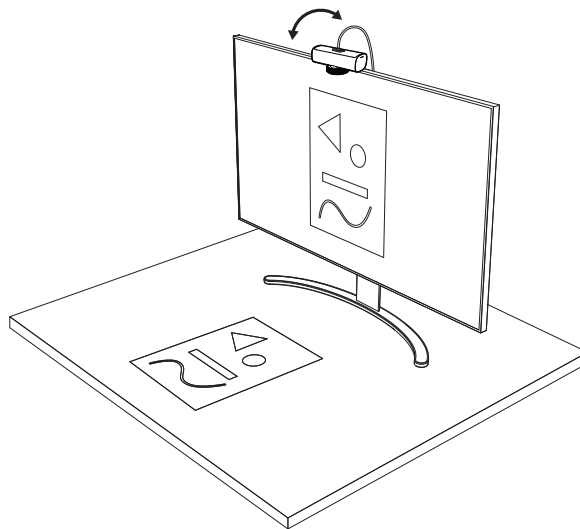
PASSO 7: SHOW MODE

Apresente de forma simples objetos físicos nas suas videochamadas, inclinando a câmara para baixo para apresentar rascunhos, objectos e trabalhos em progresso. Há duas formas de usar o Modo de apresentação:

1. **Se o suporte estiver fixado com a microventosa:** Com uma mão, incline a câmara para baixo para mostrar o seu ambiente de trabalho e incline novamente para cima para mostrar-se a si próprio.



2. **Se o suporte não estiver fixado com a microventosa:** Mantenha o suporte imóvel com uma mão e incline a câmara para cima e para baixo com a outra.



Nota:

A funcionalidade Show Mode requer que os utilizadores transfiram e utilizem o Logi Tune.

PASSO 8: SOFTWARE LOGI

Obtenha uma imagem perfeita com o software Logi. Ajuste a cor e o brilho, mostre a sua secretária e muito mais.

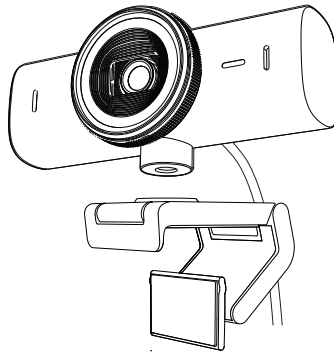


www.logitech.com/mxbrio

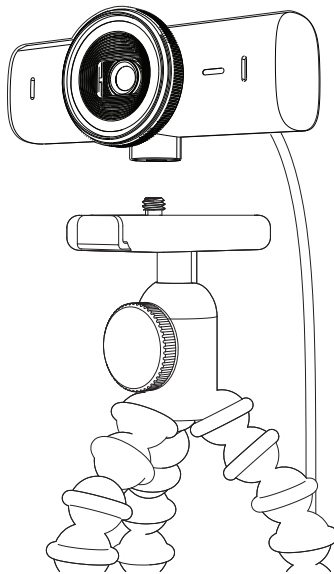
PASSO 9: (OPCIONAL) AFIXAR A UM TRIPÉ

Para colocação num tripé (não incluído)

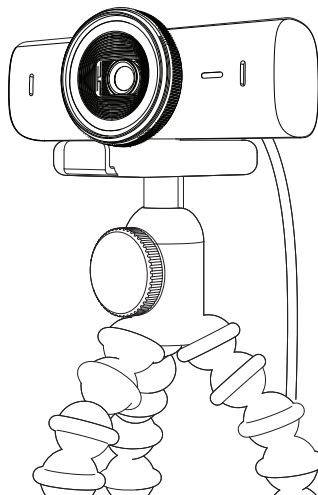
1. Remova o clip de montagem universal removível da webcam.



2. Localize a rosca do tripé de 1/4 de polegada na parte inferior da webcam.



3. Fixe a câmara Web no tripé enroscando na rosca de 1/4 de polegada.
4. Repita os passos de colocação no monitor para instalar a sua câmara Web da melhor forma.
5. Consulte o passo 5 e 6 para concluir a configuração da sua câmara Web.



DIMENSÕES

CÂMARA WEB:

Altura x largura x profundidade:

43,6 mm x 98 mm x 36,2 mm

Altura x largura x profundidade:

61,6 mm x 98 mm x 52,2 mm, incluindo mola de fixação

Peso: 174 g, inc. mola de fixação

Comprimento do cabo afixado: 1,5 m

MOLA DE FIXAÇÃO

Altura x largura x profundidade:

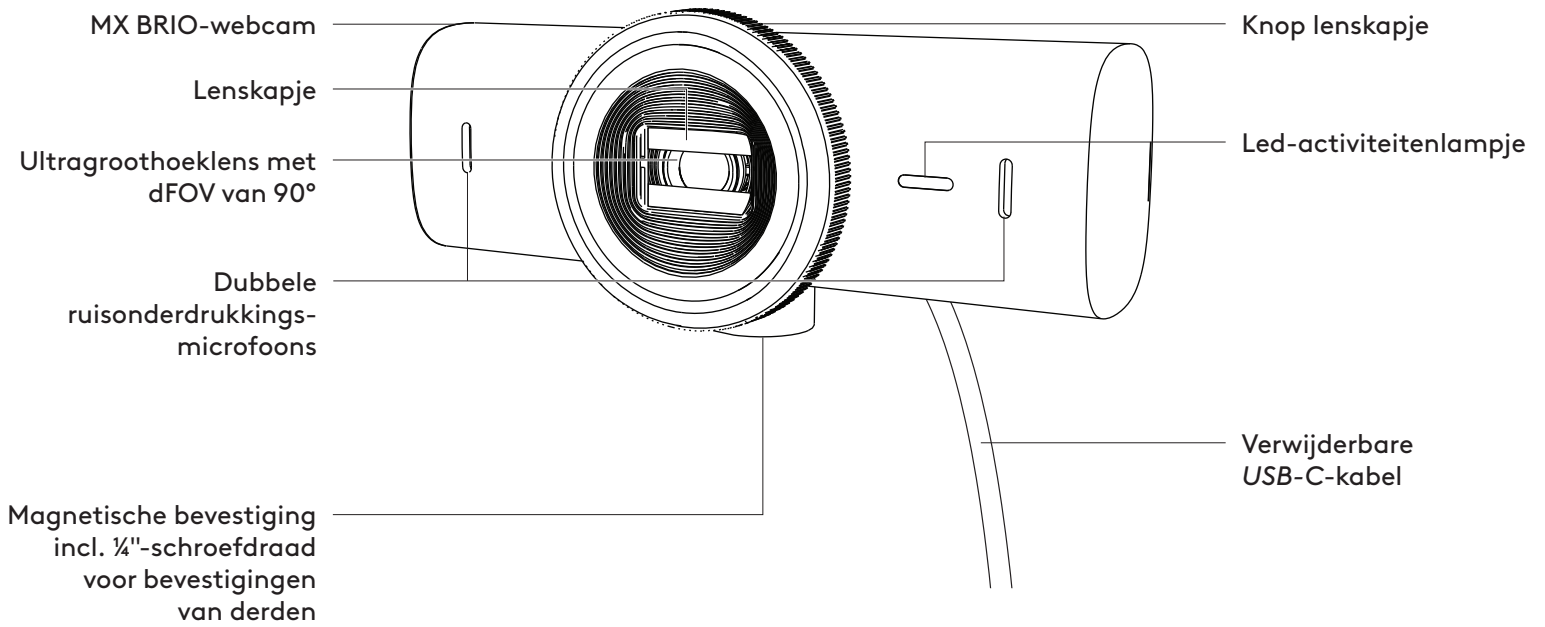
25 mm x 45,8 mm x 65,1 mm

Peso: 40 g, inc. adaptador de fixação amovível

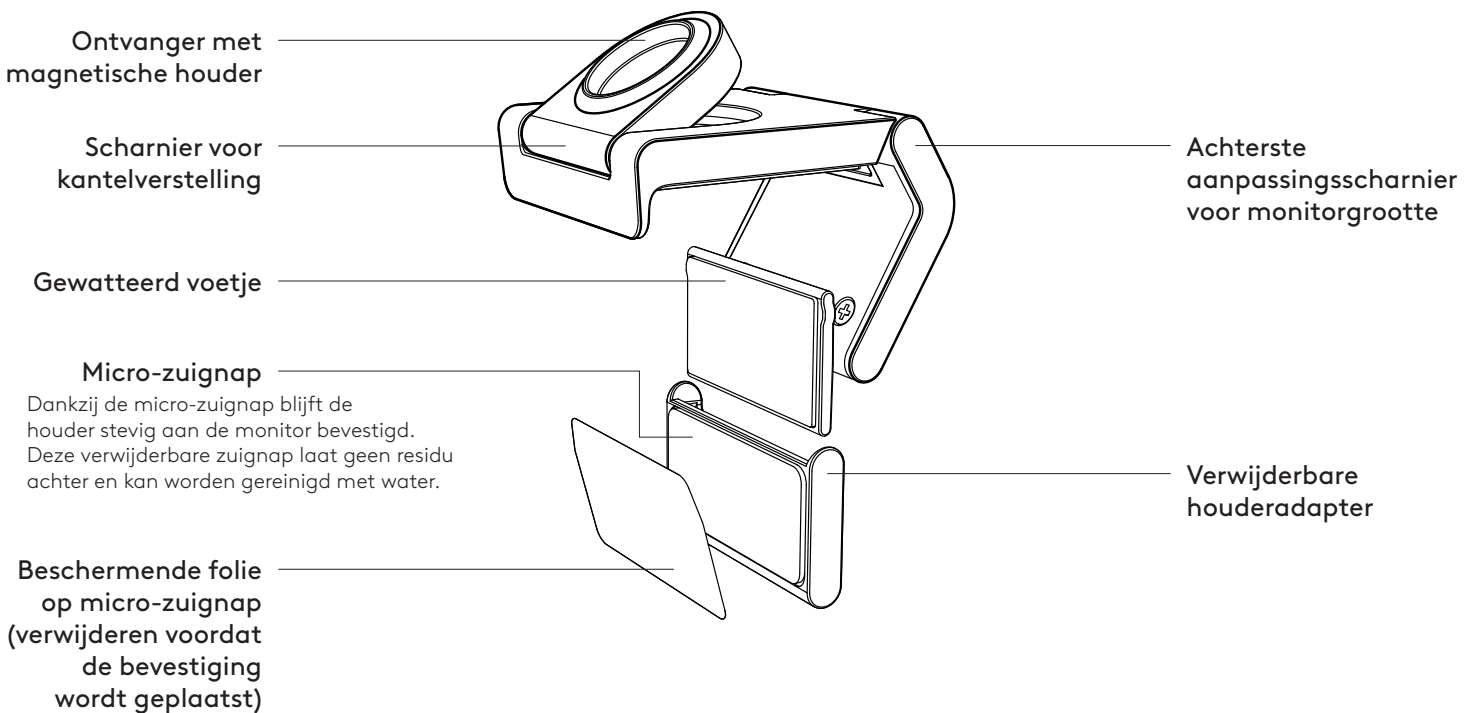
www.logitech.com/support/MXBrio

KEN UW PRODUCT

VOORAANZICHT MX BRIO MET FUNCTIE-OVERZICHT

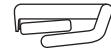
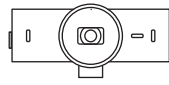


OVERZICHT BEVESTIGING



STAP 1: INHOUD VAN DE DOOS

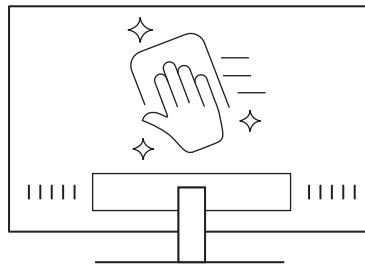
1. Webcam MX BRIO
2. USB-C 3.0-kabel
3. Bevestigingsclip met verwijderbare houderadapter
4. Handleiding



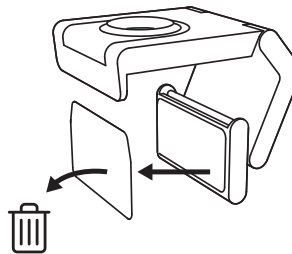
STAP 2: PLAATS VAN BEVESTIGING BEPALEN

Plaatsing voor aanpassing van de camera met één hand (met micro-zuignap)

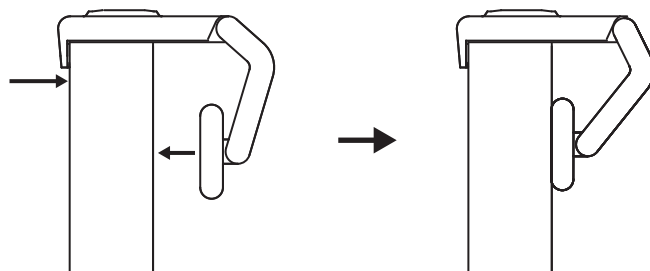
1. Bepaal de beste plaatsing voor uw webcam voordat u verder gaat.
2. Veeg de achterkant van uw monitor af om stof en vuil te verwijderen.



3. Verwijder de beschermende folie van de micro-zuignap.



4. Open de houder volledig en plaats deze bovenop uw monitor. Zorg ervoor dat het kussentje van de voorste clip contact maakt met de voorkant van de monitor.
5. Draai het achterste voetje naar beneden totdat het de achterkant van de monitor raakt.
6. Druk de micro-zuignap stevig tegen de achterkant van uw monitor om hem goed vast te maken.

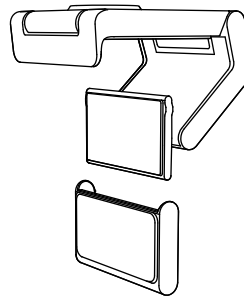


Opmerking:

- De houderadapter kan worden verwijderd en opnieuw worden gebruikt voor het aanpassen van de bevestiging zonder residu achter te laten.
- Om de micro-zuignap te reinigen, spoelt u hem af met water om vuil te verwijderen en laat u deze drogen.

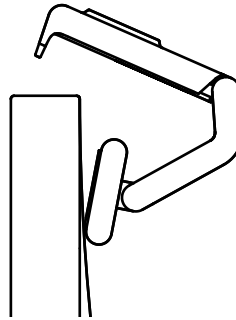
(Optioneel) Plaatsing zonder micro-zuignap

Schuif de verwijderbare bevestigingsadapter naar beneden om deze van het voetje van de webcam te verwijderen. Pas het voetje op de bevestigingsclip aan tot het gelijk is met de achterkant van het apparaat en druk het stevig op zijn plaats.

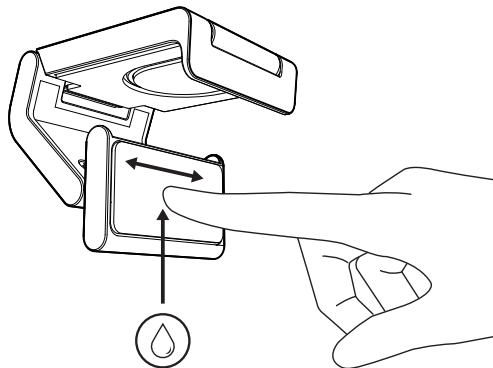


STAP 3: HOUDERADAPTER VERWIJDEREN EN REINIGEN

1. Haal de webcam uit de houder en trek de adapter voorzichtig vanaf een hoekje om deze te verwijderen.

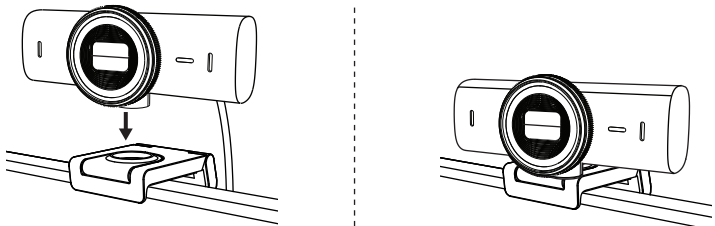


2. Wrijf met een natte vinger voorzichtig over de zuignap en laat deze volledig drogen voordat u hem weer bevestigt (gebruik geen doek of tissue om de zuignap te drogen).
3. Herhaal de stappen voor de plaatsing van de monitor om uw webcam zo goed mogelijk te bevestigen.



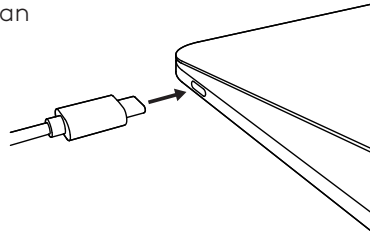
STAP 4: CAMERA IN DE HOUDER BEVESTIGEN

Plaats de webcam in het magneetbevestigingspunt bovenop de houder. Luister of u een klik hoort, wat aangeeft dat de webcam goed op de houder is bevestigd.

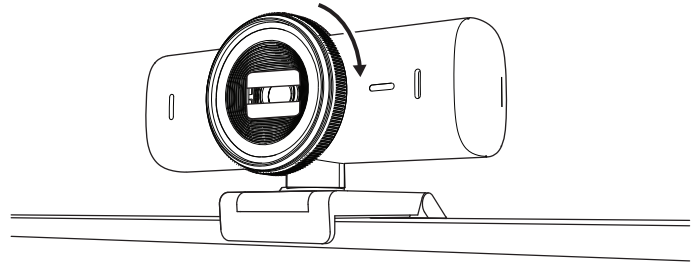


STAP 5: DE WEBCAM VERBINDEN VIA USB-C EN AAN DE SLAG GAAN

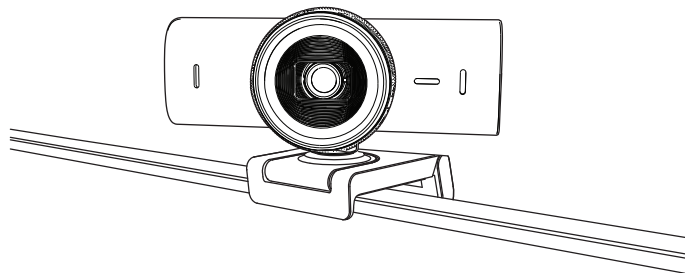
1. Sluit de *USB-C*-connector aan op de *USB-C*-poort van uw computer, monitor, laptop of docking station.



2. Draai aan de knop voor op de webcam om het lenskapje te openen of te sluiten.








3. Pas de webcam aan door van links naar rechts te draaien of omhoog en omlaag te kantelen om de beste framing voor uw videovergaderingen te vinden.



STAP 6: GESLAAGDE VERBINDING

Het led-activiteitslampje brandt wanneer de webcam door een videotoepassing wordt gebruikt.

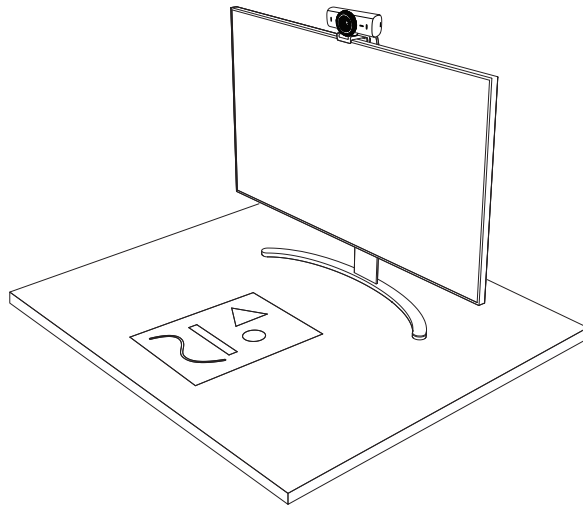
Led-activiteitslampjes:

- Video AAN/Audio AAN: Wit 
- Video AAN/Audio UIT: Wit 
- Video UIT/Audio AAN: Geel 
- Video UIT/Audio UIT: Lampje is uit 
- Firmware-update: Pulserend lila 

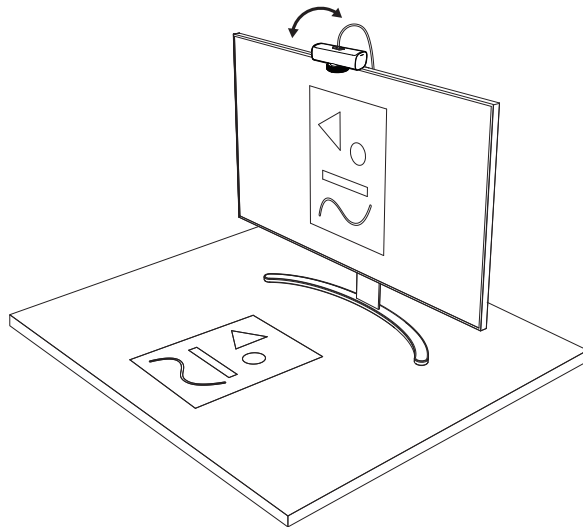
STAP 7: SHOW MODE

Toon eenvoudig fysieke items in videogesprekken door de camera naar beneden te kantelen om schetsen, objecten en werk in uitvoering te presenteren. Er zijn twee manieren om de Weergavemodus te gebruiken:

1. **Als de houder is vastgezet met een micro-zuignap:** Gebruik één hand om de camera naar beneden te kantelen om uw bureau te laten zien en weer omhoog om uzelf te laten zien.



2. **Als de houder niet is vastgezet met een micro-zuignap:** Houd de houder stil met één hand en kantel de camera met de andere hand omhoog of omlaag.



Opmerking:

Voor de functie Show Mode moeten gebruikers Logi Tune downloaden en gebruiken.

STAP 8: LOGI-SOFTWARE

Breng jezelf goed in beeld met Logi-software.
Pas kleur en helderheid aan, laat je bureau zien
en meer.

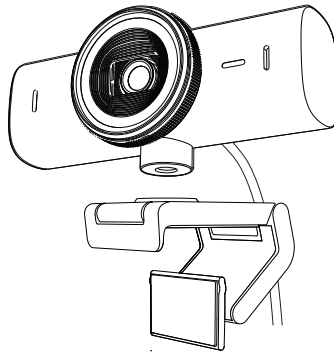


www.logitech.com/mxbriosw

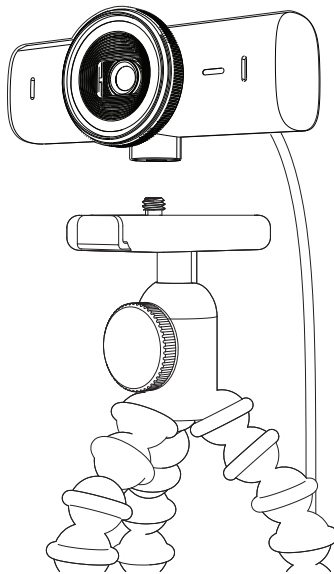
STAP 9: (OPTIONEEL) OP EEN STATIEF BEVESTIGEN

Voor plaatsing op een statief (niet meegeleverd)

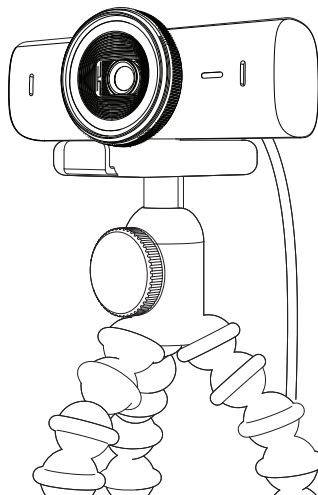
1. Verwijder de afneembare, universele bevestigingsclip van de webcam.



2. Zoek de ¼"-schroefdraad van het statief onderaan de webcam.



3. Bevestig de webcam op uw statief door het in de ¼"-schroefdraad te draaien.
4. Herhaal de stappen voor de plaatsing van de monitor om uw webcam zo goed mogelijk te bevestigen.
5. Raadpleeg stap 5 en 6 om de installatie van uw webcam te voltooien.



AFMETINGEN

WEBCAM:

Hoogte x breedte x diepte:

43,6 mm (1,7 in) x 98 mm (3,9 in) x 36,2 mm (1,4 in)

Hoogte x breedte x diepte:

61,6 mm (2,4 in) x 98 mm (3,9 in) x 52,2 mm (2,1 in), incl. bevestigingsclip

Gewicht: 174 g (6,1 oz), incl. bevestigingsclip

Bijgevoegde kabellengte: 1,5 m (5 ft)

BEVESTIGINGSCLIP:

Hoogte x breedte x diepte:

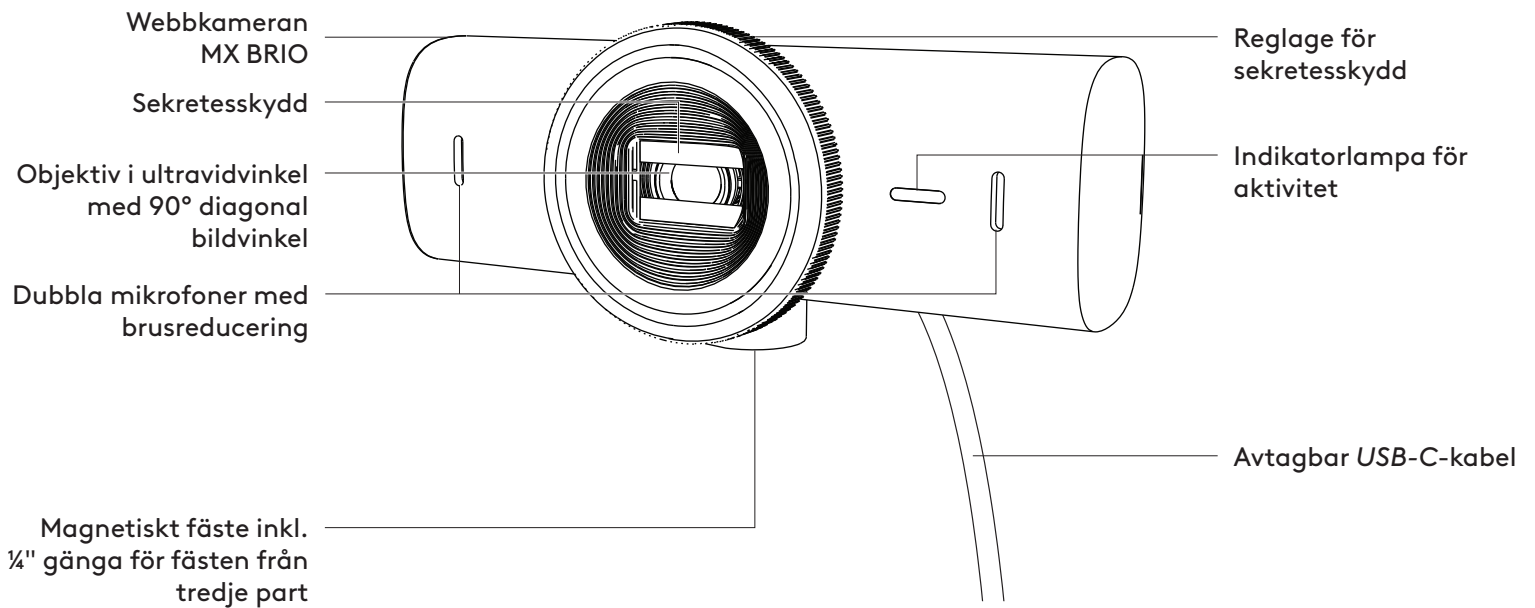
25 mm (1 inch) x 45,8 mm (1,8 inch) x 65,1 mm (2,6 inch)

Gewicht: 40 g (1,4 oz), incl. verwijderbare bevestigingsadapter

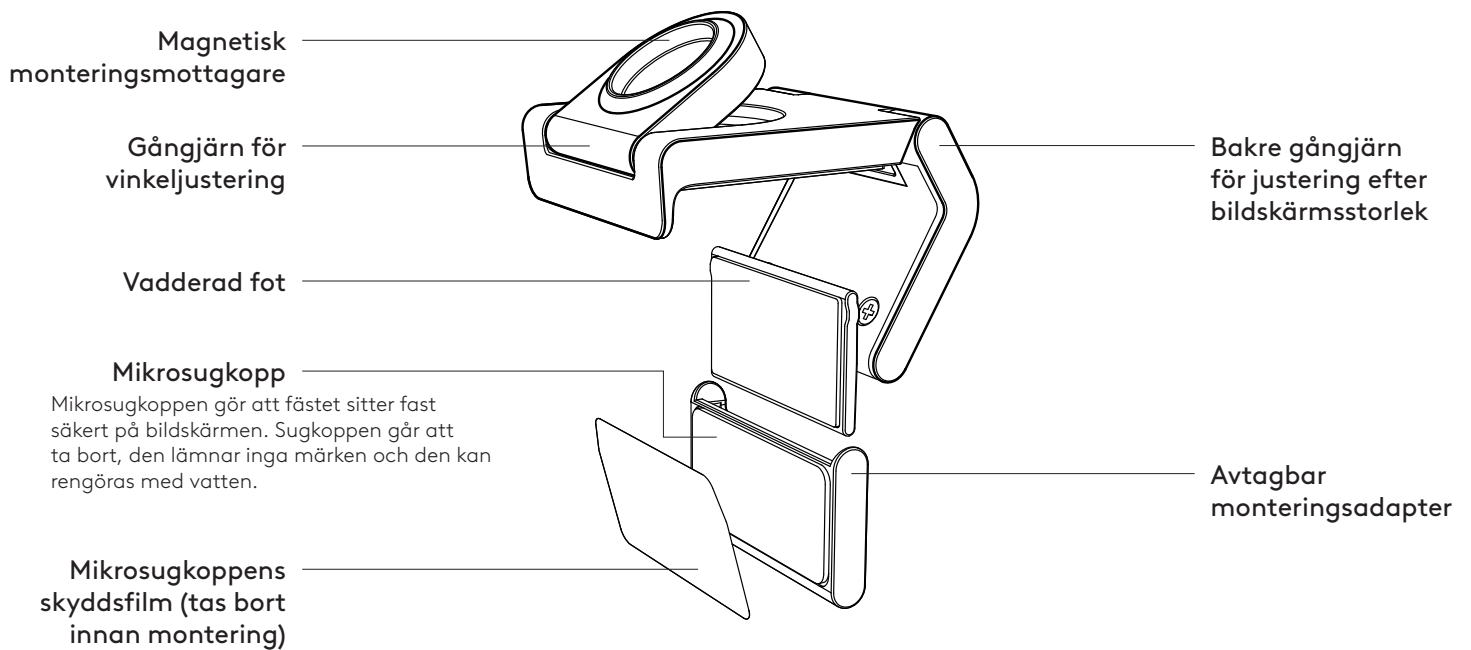
www.logitech.com/support/MXBrio

PRODUKTÖVERSIKT

VY AV MX BRIO FRAMIFRÅN MED FUNKTIONSINDIKATORER

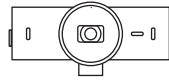


ÖVERSIKT ÖVER MONTERINGSDESIGNEN



STEG 1: INNEHÅLL

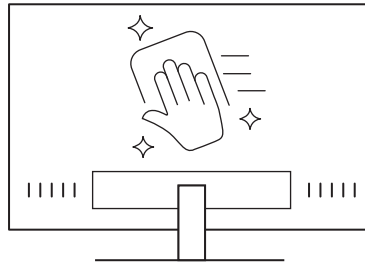
1. Webbkameran MX BRIO
2. USB-C 3.0-sladd
3. Monteringsklämman med avtagbar monteringsadapter
4. Bruksanvisning



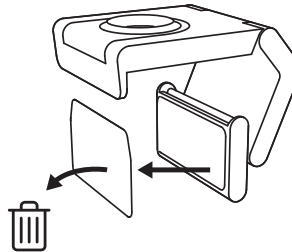
STEG 2: BESTÄM PLACERING FÖR MONTERINGEN

Placering som möjliggör kamerajusteringar med en hand (med hjälp av mikrosugkopp)

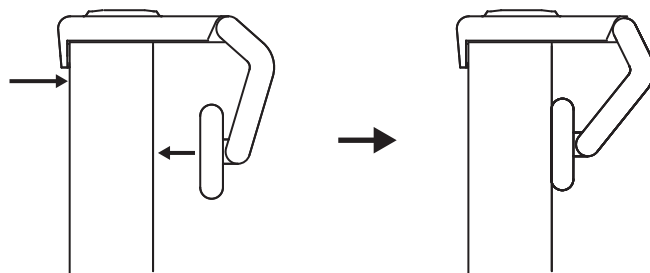
1. Bestäm den bästa placeringen för webbkameran innan du fortsätter.
2. Torka av baksidan av bildskärmen för att få bort damm och smuts.



3. Ta bort skyddsfilmen från mikrosugkoppen.



4. Öppna fästet helt och placera den ovanpå bildskärmen. Se till att sugkoppen på den främre klämman kommer i kontakt med bildskärmens framsida.
5. Vrid den bakre foten nedåt tills den kommer i kontakt med bildskärmens baksida.
6. Tryck mikrosugkoppen mot baksidan av bildskärmen för att få till ett bra fäste.

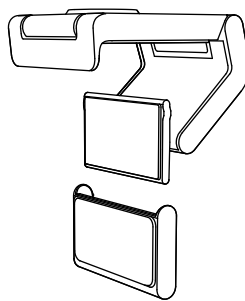


Obs!

- Monteringsadaptorn kan tas bort och sedan fästas igen för att justera monteringen utan att lämna några märken.
- För att rengöra mikrosugkoppen kan du skölja den med vatten för att få bort skräp och låta den lufttorka så att den får tillbaka ett starkt sug.

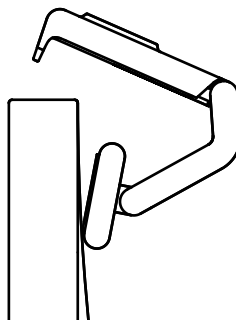
(Valfritt) Placering utan mikrosugkoppen

Skjut den avtagbara monteringsadaptorn nedåt för att ta bort den från webbkamerafoten. Justera foten på monteringsklämman tills den ligger i linje med baksidan av enheten och tryck fast den ordentligt.

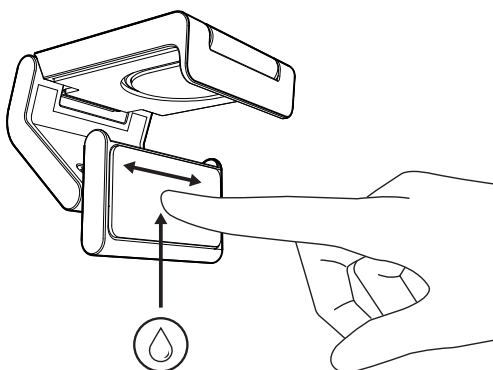


STEG 3: BORTTAGNING OCH RENGÖRING AV MONTERINGSADAPTER

1. Ta bort webbkameran från fästet och dra försiktigt bort adaptorn i ett av hörnen för att ta bort den.

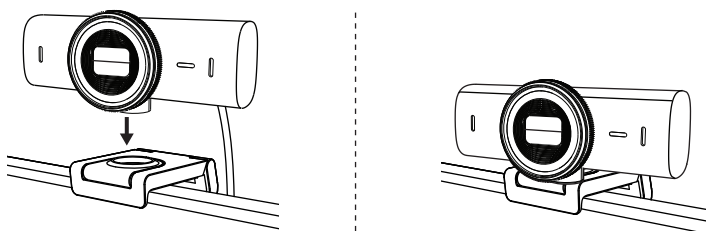


2. Gnugga försiktigt rent sugkoppen från damm och smuts med ett fuktigt finger och låt mikrosugkoppen lufttorka helt innan den sätts tillbaka (använd inte en trasa eller papper för att torka den).
3. Upprepa konfigurationsstegen för placering på bildskärm för att driftsätta webbkameran på bästa sätt.



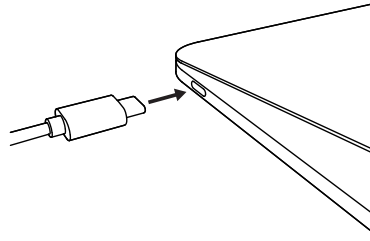
STEG 4: FÄST KAMERAN PÅ FÄSTET

Placera webbkameran i magnetens fästpunkt på ovan delen av fästet. Lyssna efter ett ljudligt klick, det indikerar att webbkameran sitter korrekt på fästet.

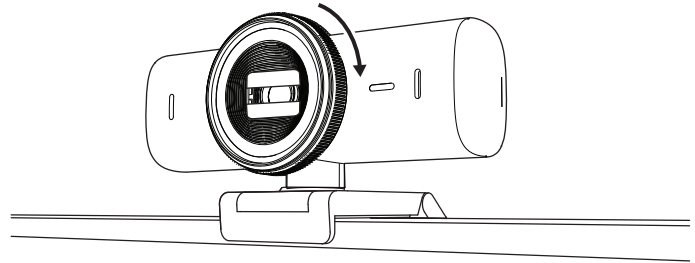


STEG 5: ANSLUT WEBBKAMERAN VIA USB-C OCH KOM IGÅNG

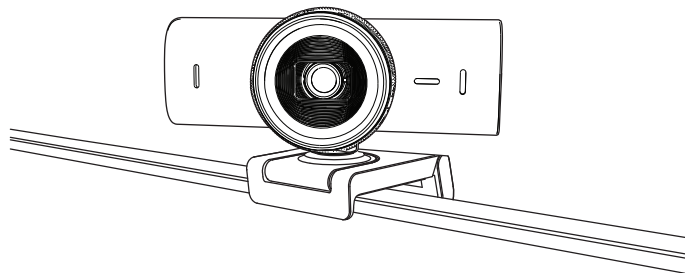
1. Anslut USB-C-kontakten till USB-C-porten på datorn, bildskärmen, den bärbara datorn eller dockningsstationen.



2. Vrid på reglaget på webbkamerans framsida för att öppna/stänga sekretesskyddet.








3. Justera webbkameran genom att vända den från sida till sida och vinkla den upp och ner för att hitta den bästa inramningen för videomöten.



STEG 6: ANSLUTNING

Indikatorlampan för aktivitet tänds när webbkameran används av något videoprogram.

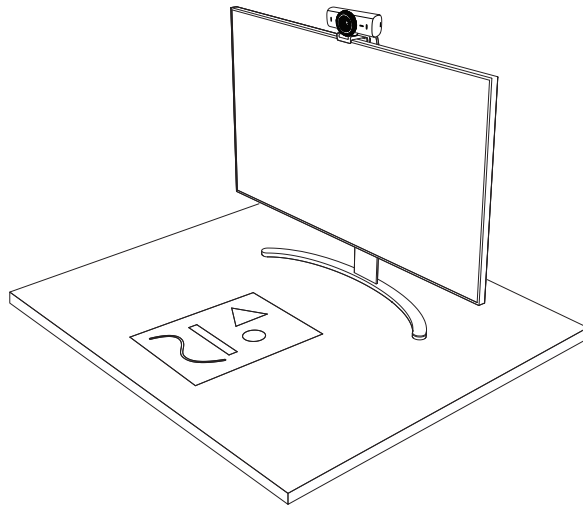
Indikatorlampor för aktivitet:

- Video PÅ/Ljud PÅ: Vit 
- Video PÅ/Ljud AV: Vit 
- Video AV/Ljud PÅ: Gul 
- Video AV/Ljud AV: Lyser inte 
- Uppdatering av inbyggd programvara: Pulserande lila sken 

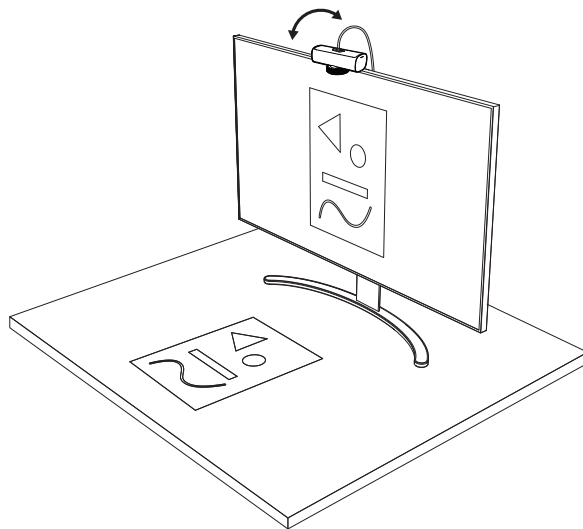
STEG 7: SHOW MODE

Visa enkelt fysiska föremål i videosamtal genom att vinkla kameran neråt för att presentera skisser, föremål eller pågående arbeten. Det finns två sätt att använda visningsläget på:

1. **Om monteringen är säkrad med mikrosugkopp:** Vinkla kameran neråt med ena handen för att visa skrivbordet och vinkla den uppåt igen för att visa dig själv.



2. **Om monteringen inte är säkrad med mikrosugkopp:** Håll monteringen stilla med ena handen och använd den andra handen för att vinkla kameran uppåt eller neråt.



Obs!

Funktionen Show Mode kräver att användare laddar ner och använder Logi Tune.

STEG 8: LOGI-PROGRAMVARA

Få rätt bild med Logis programvara.
Justera färg och ljusstyrka, visa ditt skrivbord
med mera.

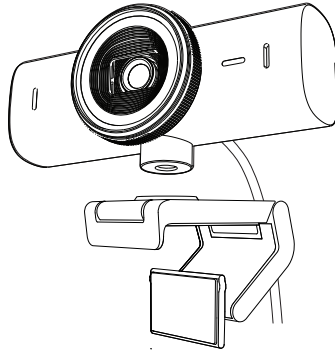


www.logitech.com/mxbriosw

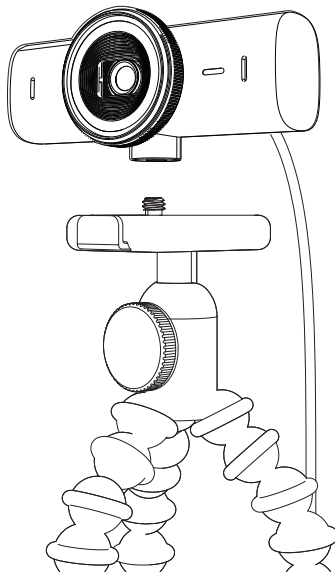
STEG 9: (VALFRITT) FÄST PÅ ETT STATIV

För placering på ett stativ (ingår ej)

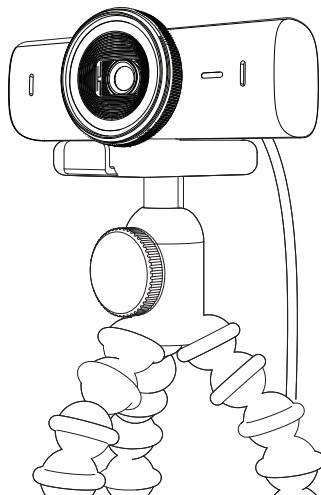
1. Ta bort den avtagbara universalklämman för montering på webbkameran.



2. Leta upp stativgången på ¼ tum längst ner på webbkameran.



3. Säkra webbkameran på stativet genom att vrida in kameran i ¼-tumsspåret.
4. Upprepa konfigurationsstegen för placering på bildskärm för att driftsätta webbkameran på bästa sätt.
5. Se steg 5 och 6 för att slutföra konfigureringen av webbkameran.



MÅTT

WEBBKAMERA:

Höjd x bredd x djup:
43,6 mm x 98 mm x 36,2 mm

Höjd x bredd x djup:
61,6 mm x 98 mm x 52,2 mm, inkl. monteringsklämma

Vikt: 174 g, inklusive monteringsklämma

Längd på medföljande sladd: 1,5 m (5 fot)

MONTERINGSKLÄMMA:

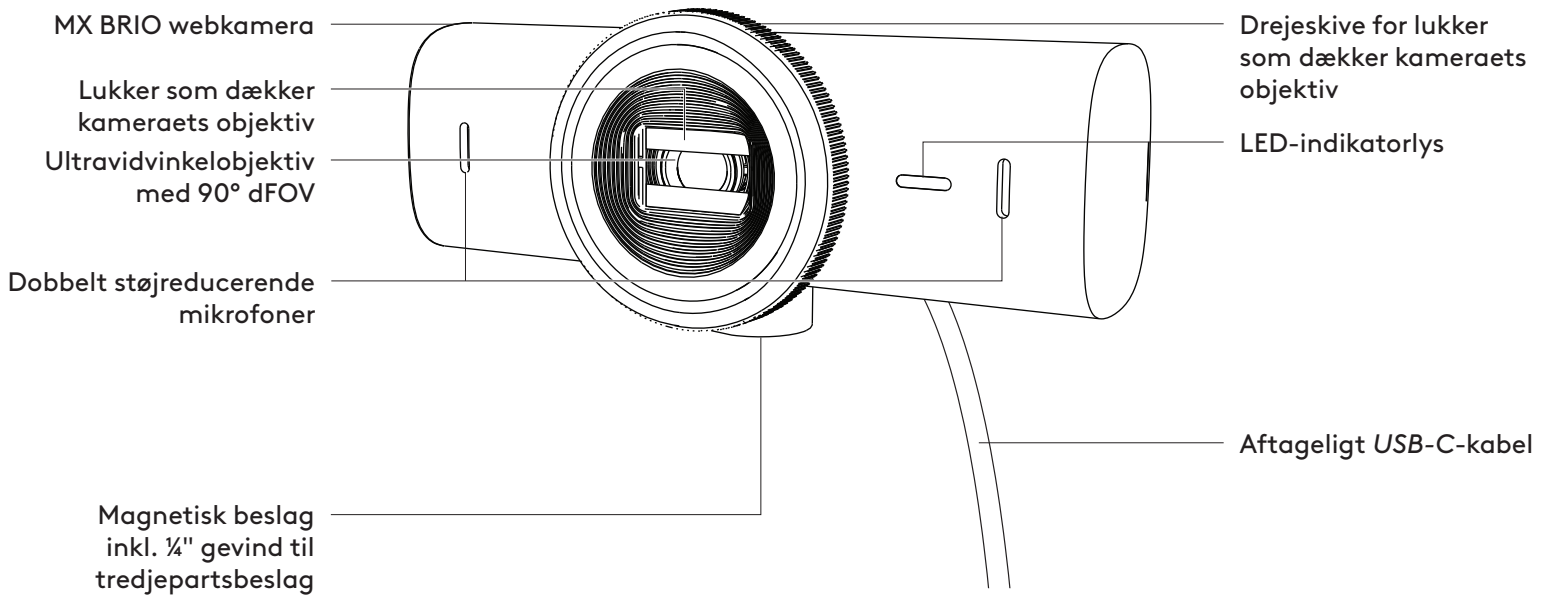
Höjd x bredd x djup:
25 mm (1 tum) x 45,8 mm (1,8 tum) x 65,1 mm (2,6 tum)

Vikt: 40 g (1,4 uns), inklusive avtagbar monteringsadapter

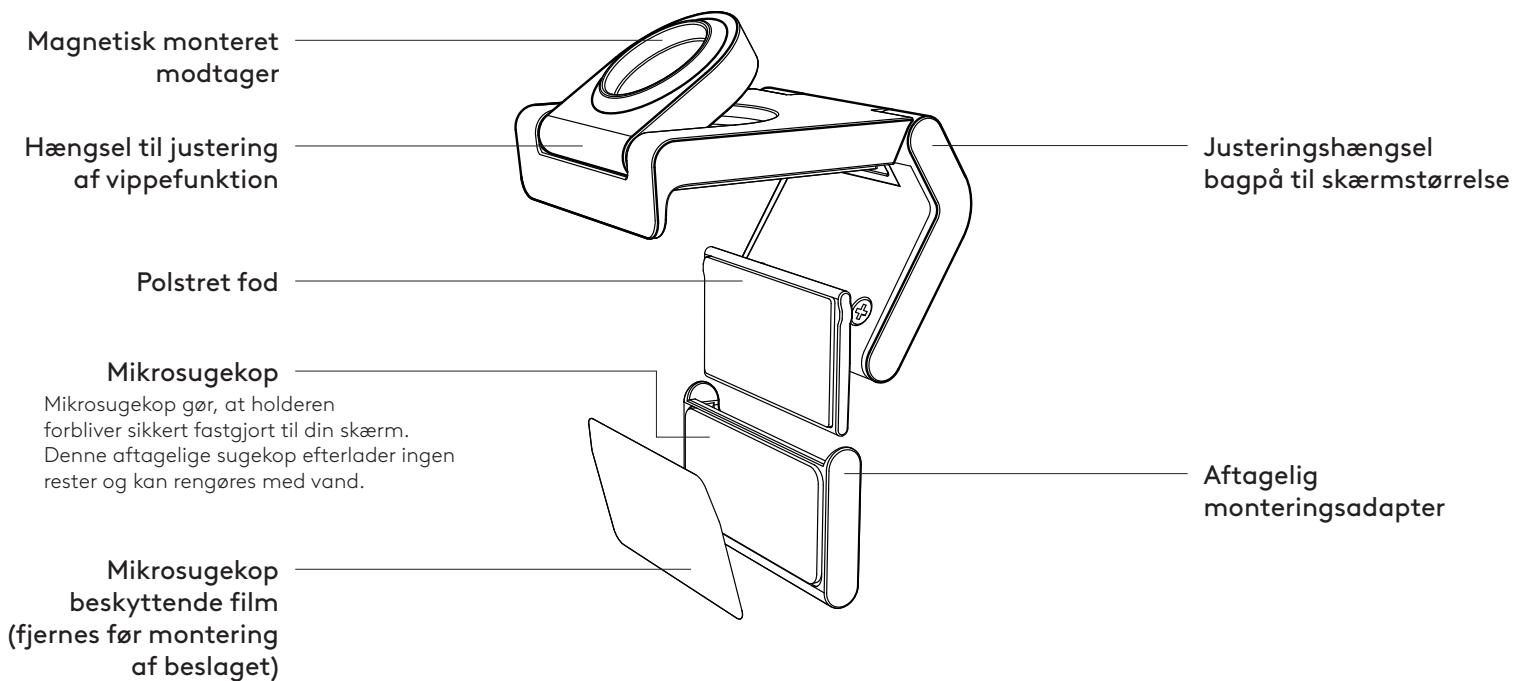
www.logitech.com/support/MXBrio

OVERSIGT OVER PRODUKTET

MX BRIO SET FORFRA MED FUNKTIONSINDIKATIONER

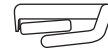
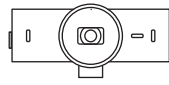


OVERSIGT OVER MONTERINGSDESIGN



TRIN 1: DET INDEHOLDER KASSEN

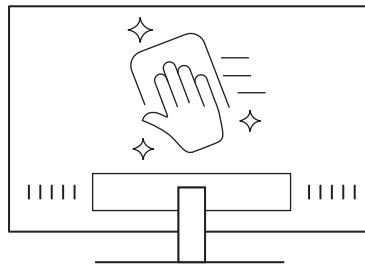
1. Webkamera MX BRIO
2. USB-C 3.0-kabel
3. Monteringsclips med aftagelig monteringsadapter
4. Brugervejledning



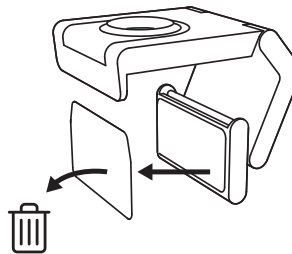
TRIN 2: BESTEM MONTERINGSPLACERING

Placering for at tillade enhåndskamerajusteringer (ved hjælp af mikrosugekop)

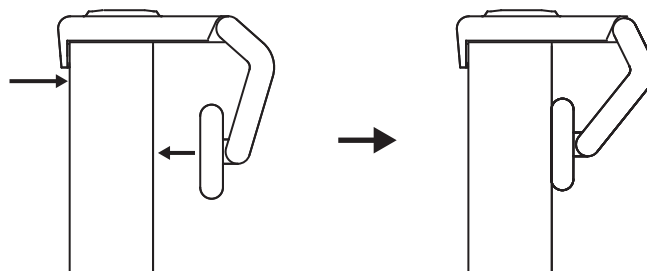
1. Bestem den bedste placering til dit webkamera, før du fortsætter.
2. Tør bagsiden af din skærm af for at fjerne støv eller snavs.



3. Fjern beskyttelsesfilmen fra mikrosugekoppen.



4. Åbn beslaget helt og placer oven på din skærm, og sørg for, at sugekoppen på frontklemmen har kontakt med skærmens forside.
5. Drej den bagerste fod ned, indtil den kommer i kontakt med bagsiden af skærmen.
6. Tryk mikrosugekoppen fast på bagsiden af din skærm for at skabe en god binding.

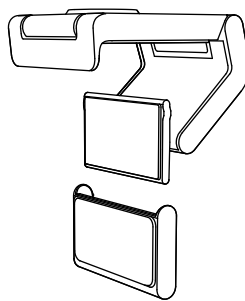


Bemærk:

- Monteringsadapteren kan fjernes og genbruges til monteringsjusteringer uden at efterlade rester.
- For at rengøre mikrosugekoppen skal du skylle den med vand for at fjerne snavs, og lade den lufttørre for at genvinde den stærke sugeevne.

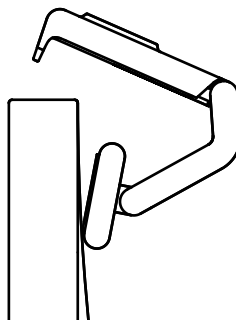
(Valgfrit) Placering uden mikrosugekoppen

Skub den aftagelige monteringsadapter nedad for at tage den af webkameraets fod. Juster foden på monteringsklemmen, indtil den passer med bagsiden af din enhed, og tryk den fast på plads.

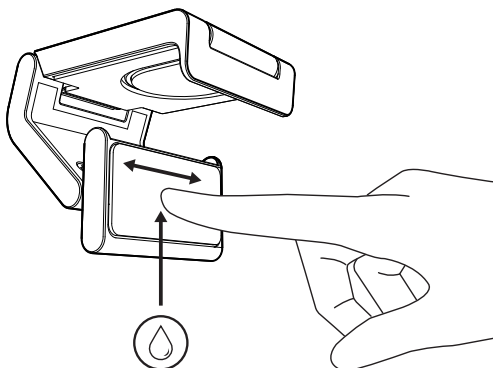


TRIN 3: MONTERING AF ADAPTER OG RENGØRING

1. Fjern webkameraet fra monteringen, og træk forsigtigt adapteren fra det ene hjørne for at fjerne det.

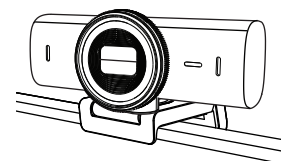
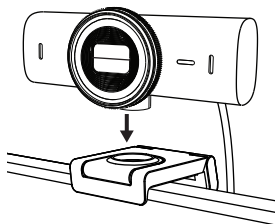


2. Gnid forsigtigt sugeskoppen fri for støv og snavs med en våd finger, og lad mikrosugekoppen lufttørre helt, inden den monteres igen (brug ikke klud eller papir til at tørre).
3. Gentag trinene til opsætning af skærmlacering for at placere dit webkamera bedst muligt.



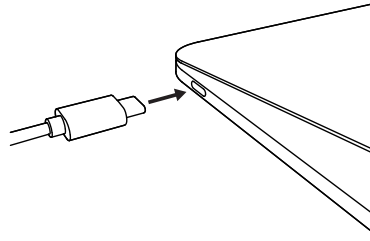
TRIN 4: FASTSÆT KAMERAET TIL MONTERINGEN

Placer webkameraet i magnetens fastgørelsespunkt på toppen af holderen. Lyt efter et hørbart klik, der indikerer, at webkameraet sidder korrekt på holderen.

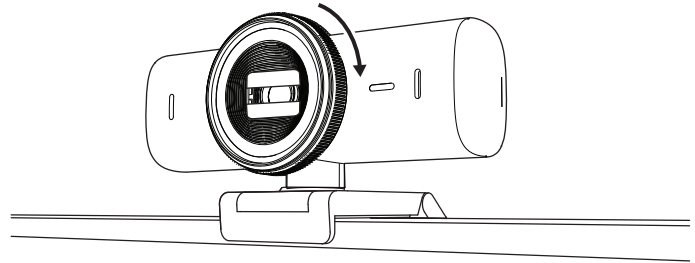


TRIN 5: TILSLUT WEBKAMERA VIA USB-C, OG KOM GODT I GANG

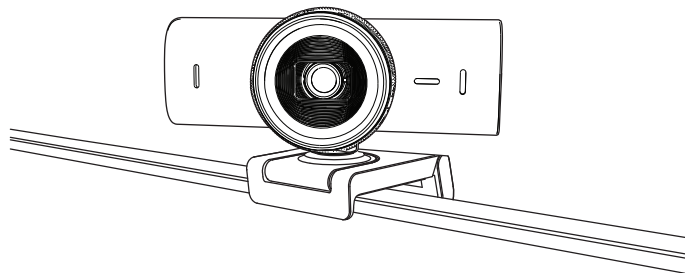
1. Sæt *USB-C*-stikket i *USB-C*-porten på din computer, skærm, bærbare computer eller dockingstation.



2. Drej knappen på forsiden af webkameraet for at åbne/lukke lukkeren, som dækker kameraets objektiv..








3. Juster webkameraet ved at dreje det fra side til side og vippe det op og ned for at finde den bedste indramning til dine videomøder.



TRIN 6: TILSLUTNING

LED-aktivitetslyset lyser, når webkameraet er i brug af et videoprogram.

LED-statusindikator:

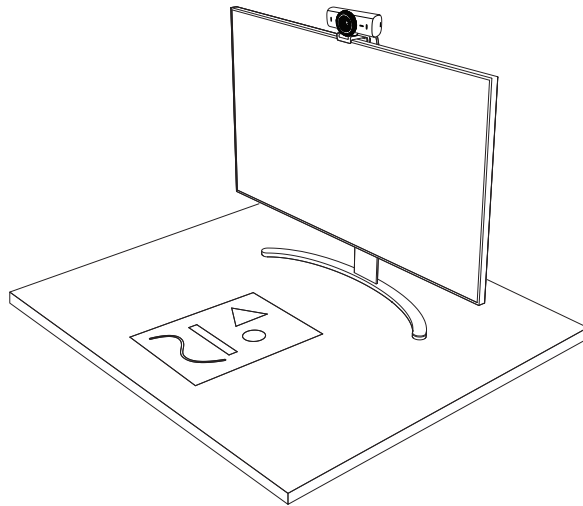
- Video TIL/Lyd TIL: Hvid 
- Video TIL/Lyd FRA: Hvid 
- Video FRA/Lyd TIL: Gul 
- Video FRA/Lyd FRA: Intet lys 
- Firmware-opdatering Pulserer lilla 

TRIN 7: SHOW MODE

Du kan nemt vise fysiske genstande i videoopkald ved at vippe kameraet nedad for at vise skitser, genstande og igangværende arbejde. Der er to måder at bruge Vis tilstand på:

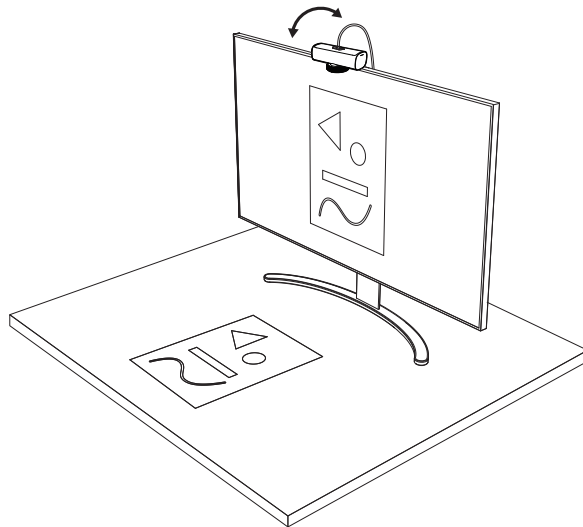
1. **Hvis beslaget er sikret med mikrosugekop:**

Brug den ene hånd, vip kameraet ned for at vise dit skrivebord, og vip tilbage op for at vise dig selv.



2. **Hvis beslaget ikke er sikret med mikrosugekop:**

Hold monteringen stille med den ene hånd, og vippe kameraet op eller ned med den anden hånd.



Bemærk!

Show Mode-funktionen kræver, at brugeren downloader og bruger Logi Tune.

TRIN 8: LOGI SOFTWARE

Få dit billede rigtigt med Logi-software.
Juster farve og lysstyrke, vis dit skrivebord
og meget mere.

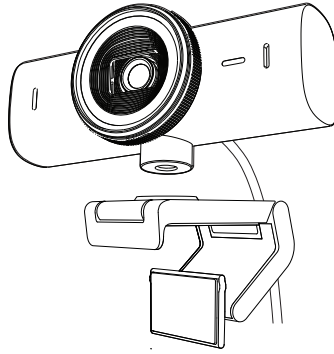


www.logitech.com/mxbriosw

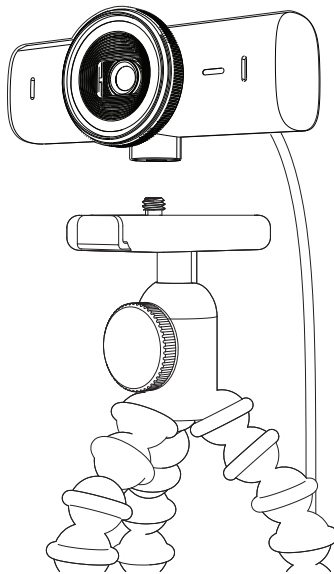
TRIN 9: (VALGFRI) SÆT TIL ET STATIV

Til placering på et stativ (medfølger ikke)

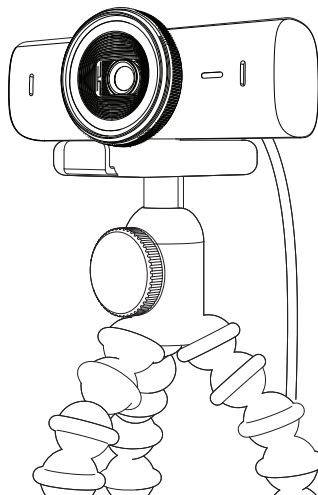
1. Fjern den aftagelige universalmonteringsclips fra webkameraet



2. Find $\frac{1}{4}$ "-stativgevindet i bunden af webkameraet.



3. Sæt webkameraet fast på stativet ved at dreje stativet ind i $\frac{1}{4}$ "-gevindet.
4. Gentag trinene til opsætning af skærmplacering for at placere dit webkamera bedst muligt.
5. Se trin 5 og 6 for at fuldføre opsætningen af dit webkamera.



MÅL

WEBCAM:

Højde x bredde x dybde:
43,6 mm x 98 mm x 36,2 mm

Højde x bredde x dybde:
61,6 mm x 98 mm x 52,2 mm, inkl. monteringsklemme

Vægt: 174 g, inkl. monteringsklemme

Tilsluttet kabellængde: 1,5 m

MONTERINGSCLIPS:

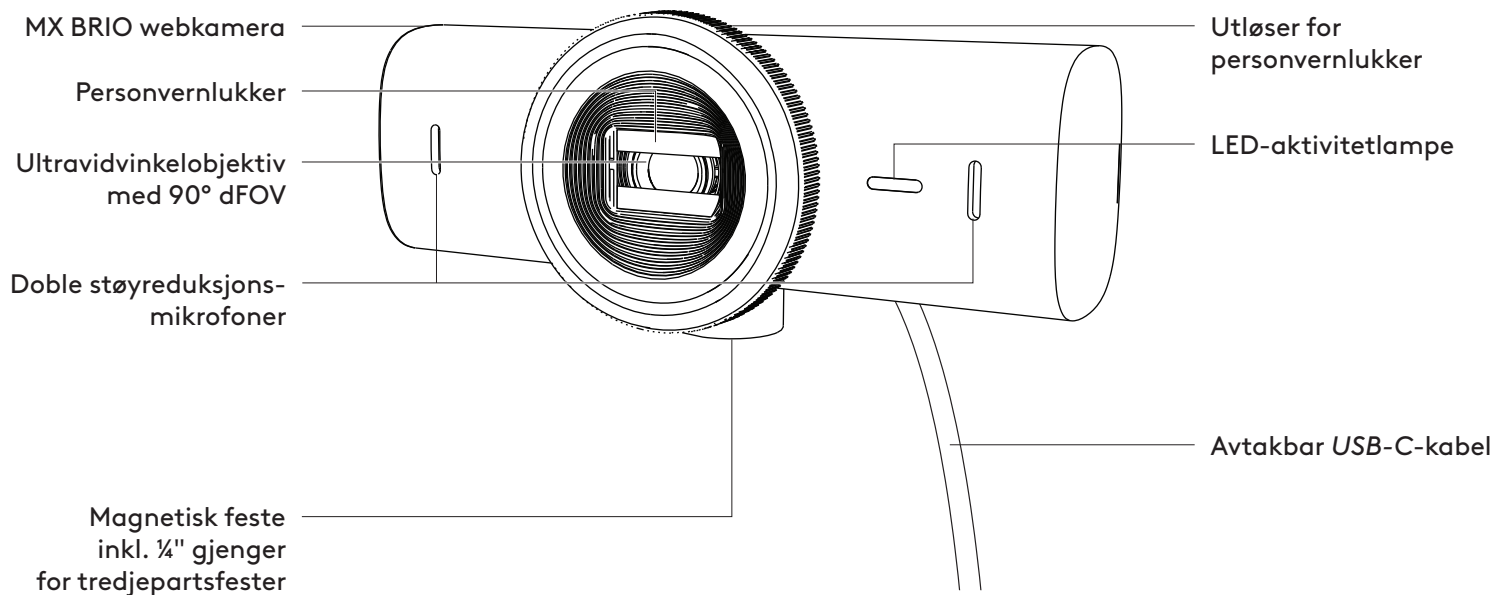
Højde x bredde x dybde:
25 mm x 45,8 mm x 65,1 mm

Vægt: 40 g, inkl. aftagelig monteringsadapter

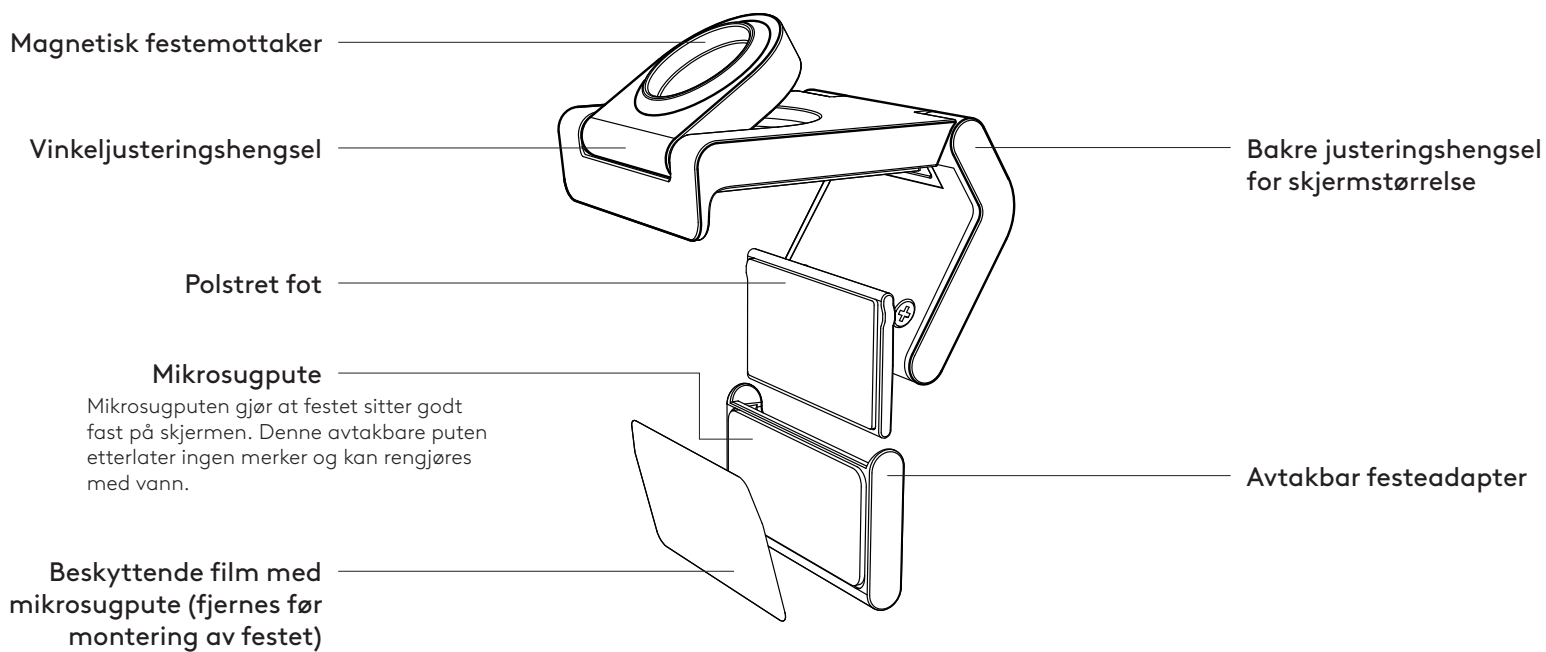
www.logitech.com/support/MXBrio

BLI KJENT MED PRODUKTET

MX BRIO SETT FORFRA MED FUNKSJONSINDIKASJONER

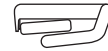
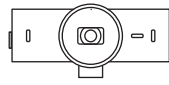


OVERSIKT OVER MONTERINGSOPPSETT



TRINN 1: I ESKEN

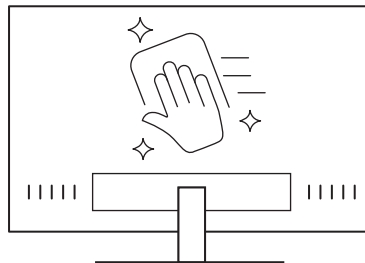
1. Webkamera MX BRIO
2. USB-C 3.0-kabel
3. Festklips med avtakbar festeadapter
4. Brukerdokumentasjon



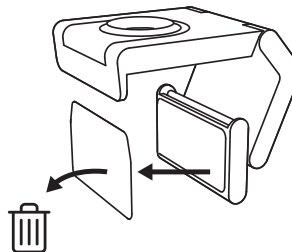
TRINN 2: BESTEM MONTERINGSSTED

Plassering for å tillate enhånds kamerajusteringer (ved hjelp av mikrosugpute)

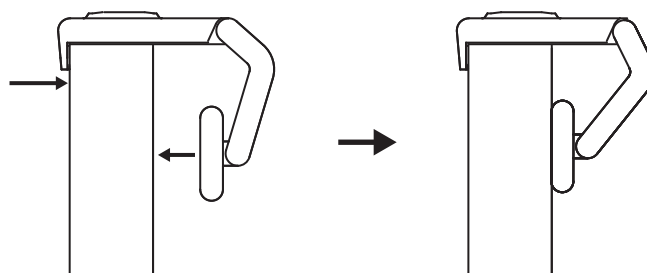
1. Finn den beste plasseringen for webkameraet før du fortsetter.
2. Tørk av baksiden av skjermen for å fjerne støv eller smuss.



3. Fjern beskyttelsesfilmen fra mikrosugputen.



4. Åpne festet helt og plasser det på toppen av skjermen. Pass på at puten på frontklipsen kommer i kontakt med fronten av skjermen.
5. Roter den bakre foten nedover til den kommer i kontakt med baksiden av skjermen.
6. Trykk mikrosugputen godt mot baksiden av skjermen for å få et godt feste.

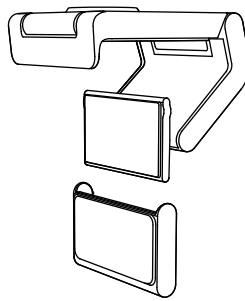


Merk:

- Festeadapteren kan fjernes og gjenbrukes for justeringer uten å etterlate merker.
- Mikrosugputen rengjøres ved å skylle med vann for å fjerne rusk. La den lufttørke for å gjenvinne sterk sugeevne.

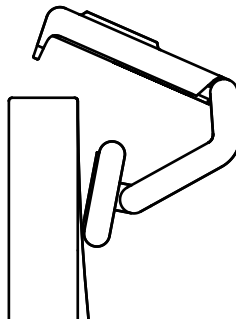
(Valgfritt) Plassering uten mikrosugputen

Skyv den avtakbare festeadapteren ned for å fjerne den fra webkamerafoten. Juster foten på festeklipsen til den er i flukt med baksiden av enheten, og trykk den godt på plass.

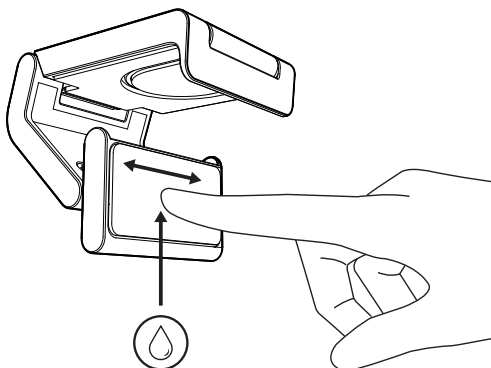


TRINN 3: FJERNING OG RENGJØRING AV FESTEADAPTEREN

1. Fjern webkameraet fra festet, og trekk forsiktig adapteren fra det ene hjørnet for å ta det av.

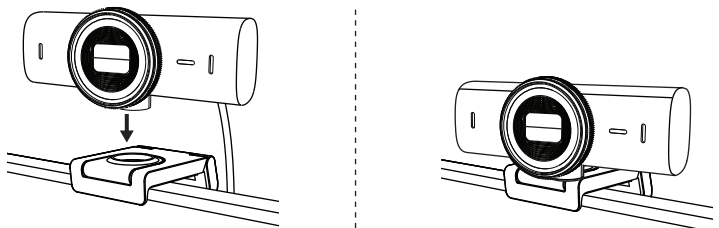


2. Med en våt finger gnir du forsiktig puten fri for støv og skitt og lar mikrosugputen lufttørke helt før den settes på igjen (ikke bruk klut eller tekstil til å tørke).
3. Gjenta trinnene for oppsett av skjermen for best mulig anvendelse av webkameraet.



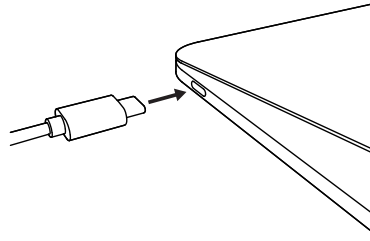
TRINN 4: FESTE KAMERAET TIL FESTET

Plasser webkameraet i magnetfestepunktet på toppen av festet. Lytt etter et hørbart klikk som indikerer at webkameraet er riktig plassert på festet.

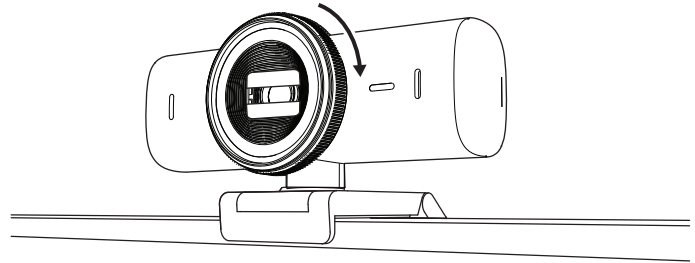


TRINN 5: TILKOBLE WEBKAMERAET VIA USB-C OG KOMME I GANG

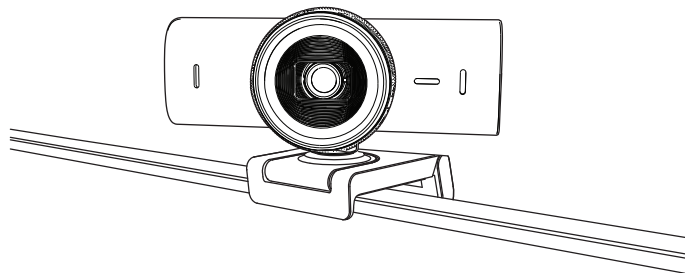
1. Koble USB-C-kontakten til USB-C-porten på datamaskinen, skjermen, den bærbare datamaskinen eller dokkingstasjonen.



2. Drei hjulet foran på webkameraet for å åpne/ lukke personvernlukkeren.



3. Juster webkameraet ved å vri fra side til side og vippe opp og ned for å finne den beste innrammingen av videomøtene.



TRINN 6: TILKOBLING FULLFØRT

LED-aktivitetslampen lyser når webkameraet er i bruk av et program.

LED-aktivitetslamper:

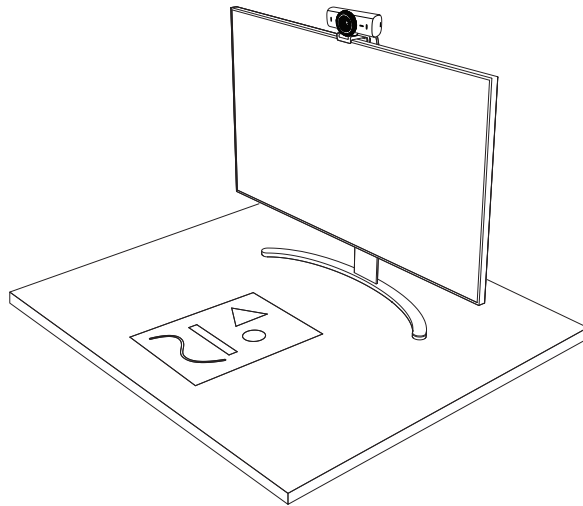
- Video PÅ / Lyd PÅ: Hvit ○
- Video PÅ / Lyd AV: Hvit ○
- Video AV / Lyd PÅ: Gul ●
- Video AV / Lyd AV: Lyser ikke ∅
- Fastvareoppdatering: Pulserer lilla ●

TRINN 7: SHOW MODE

Det er enkelt å vise fysiske elementer i videosamtaler ved å vippe kameraet ned for å presentere skisser, objekter og arbeid som pågår. Det er to måter å bruke visningsmodus på:

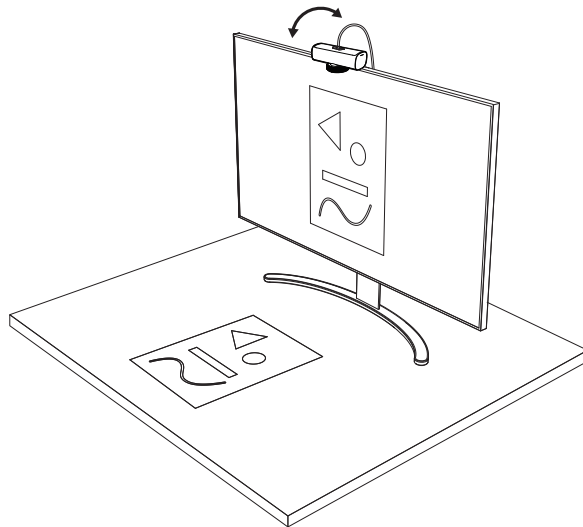
1. Hvis festet er festet med mikrosugpute:

Bruk én hånd, vipp kameraet ned for å vise skrivebordet og vipp opp igjen for å vise deg selv.



2. Hvis festet ikke er festet med mikrosugpute:

Hold festet i ro med den ene hånden og vipp kameraet opp eller ned med den andre.



Merk:

Show Mode-funksjonen krever at brukeren laster ned og bruker Logi Tune.

TRINN 8: LOGI PROGRAMVARE

Få riktig bilde med Logi programvare. Juster farge og lysstyrke, vis skrivebordet m.m.

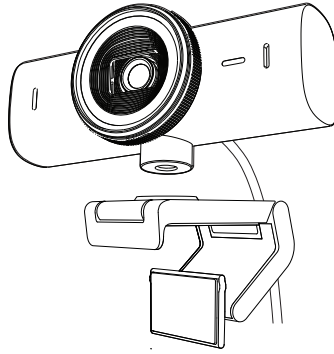


www.logitech.com/mxbriosw

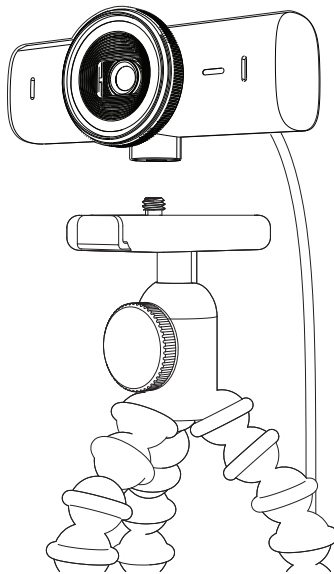
TRINN 9: (VALGFRITT) FEST TIL ET TREBENSTATIV

For plassering på trebenstativ (ikke inkludert)

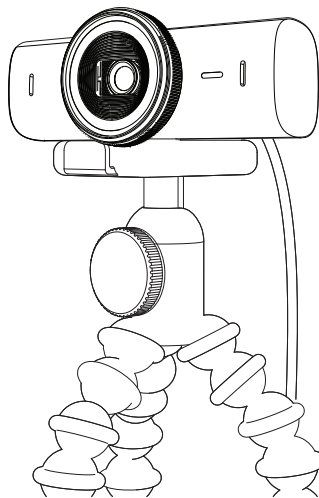
1. Fjern den avtagbare universelle monteringsklipsen fra webkameraet.



2. Finn gjengingen for trebenstativet (¼-tommers) nederst på webkameraet.



3. Fest webkameraet på trebenstativet ved å skru det inn i den ¼-tommers gjengingen.
4. Gjenta trinnene for oppsett av skjermen for best mulig anvendelse av webkameraet.
5. Se trinn 5 og 6 for å fullføre oppsettet av webkameraet.



DIMENSJONER

WEBKAMERA:

Høyde x bredde x dybde:

43,6 x 98 x 36,2 cm

Høyde x bredde x dybde:

61,6 mm x 98 mm x 52,2 mm, inkl. festeklips

Vekt: 174 g, inkl. festeklips og kabel

Lengde på fast kabel: 1,5 m

FESTEKLIPS:

Høyde x bredde x dybde:

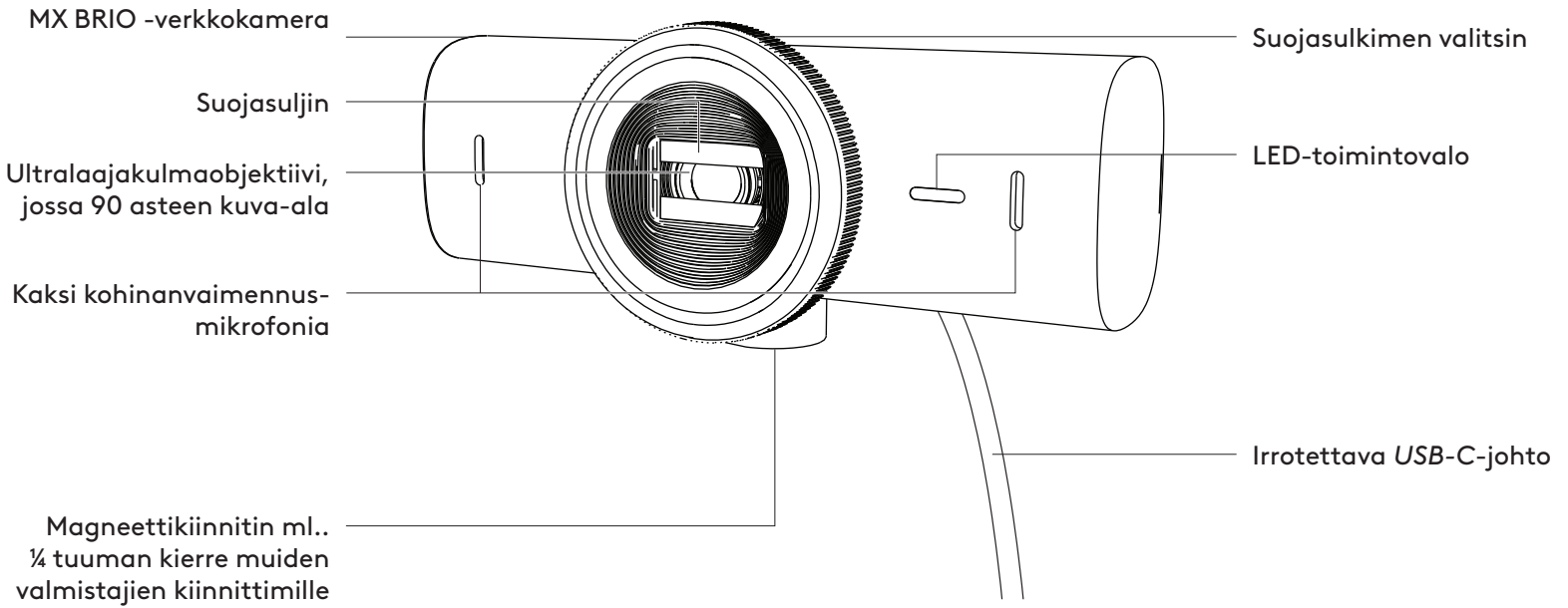
25 mm x 45,8 mm x 65,1 mm

Vekt: 40 g, inkl. avtakbar festeadapter

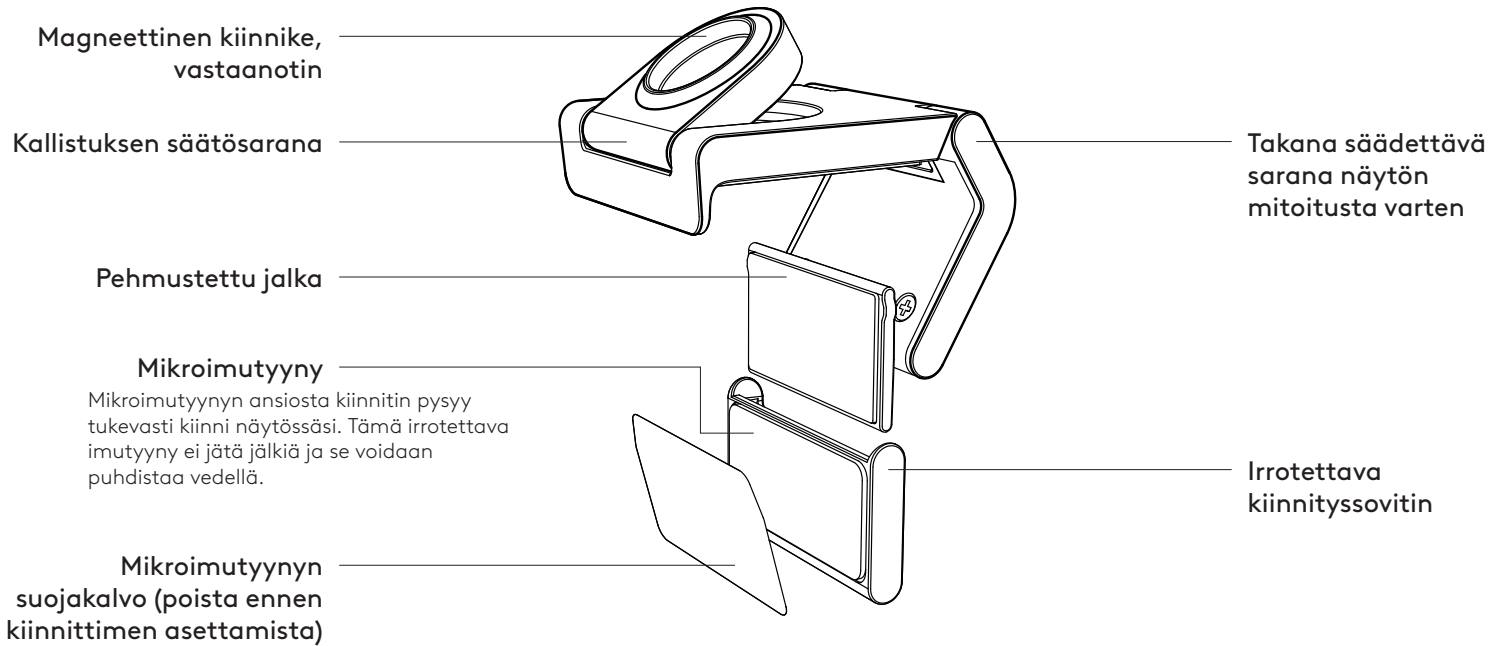
www.logitech.com/support/MXBrio

TUNNE TUOTTEESI

MX BRIO NÄKYMÄ EDESTÄ JA TOIMINNOT

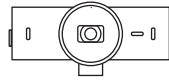


KIINNITTIMEN YLEISKATSAUS



VAIHE 1: PAKKAUKSEN SISÄLTÖ

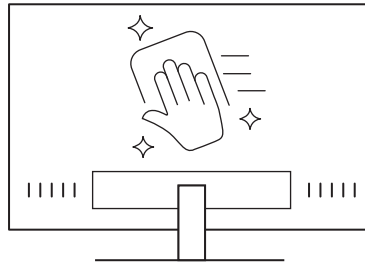
1. MX BRIO -verkkokamera
2. USB-C 3.0 -johto
3. Kiinnityspidike irrotettavalla kiinnityssovittimella
4. Käyttäjän dokumentaatio



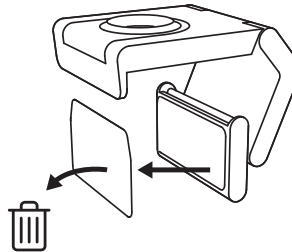
VAIHE 2: MÄÄRITÄ KIINNITYSPAIKKA

Paikka, jossa kameraa on mahdollista säätää yhdellä kädellä (mikroimutyynyn avulla)

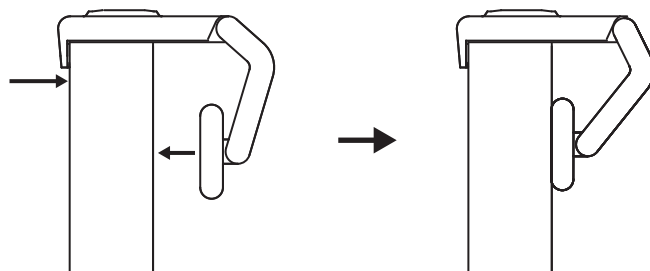
1. Määritä verkkokamerallesi paras sijoitus ennen kuin jatkat.
2. Pyyhi näytön takaosasta pölyt tai liat.



3. Poista suojakalvo mikroimutyynystä.



4. Avaa teline kokonaan ja aseta se näytön päälle varmistaen, että etupidikkeen tyyny koskettaa näytön etuosaa.
5. Käännä takajalkaa alaspäin, kunnes se koskettaa näytön takaosaa.
6. Paina mikroimutyyny tukevasti näytön takaosaan, jotta se kiinnittyy hyvin.

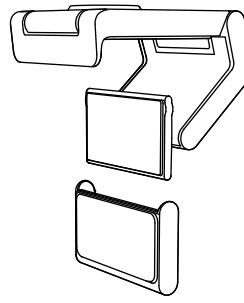


Huomautus:

- Kiinnityssovitin voidaan irrottaa ja käyttää uudelleen asennuksen säätämiseen ilman jälkiä.
- Kun haluat puhdistaa mikroimutyynyn, huuhtelee se vedellä roskien poistamiseksi ja anna sen kuivua ilmassa, jotta sen voimakas imukyky palautuu.

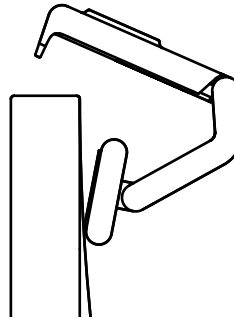
(Valinnainen) Kiinnitys ilman mikroimutyynyä

Liu'uta irrotettava kiinnityssovitin alas ja irrota se verkkokameran jalustasta. Säädä kiinnityspidikkeen jalkaa, kunnes se on samalla tasolla laitteen takaosan kanssa, ja paina tukevasti paikalleen.

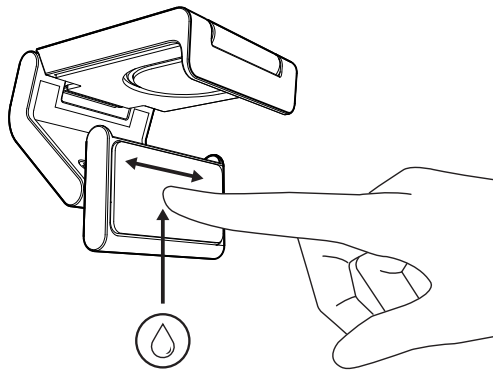


VAIHE 3: KIINNITYSSOVITTIMEN IRROTUS JA PUHDISTUS

1. Irrota verkkokamera telineestä ja irrota sovitin varovasti yhdestä kulmasta.

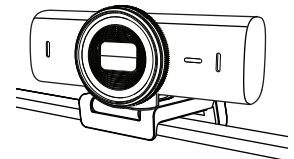
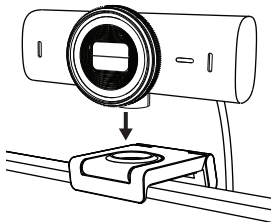


2. Pyyhi tyyny varovasti märällä sormella puhtaaksi pölystä ja liasta ja anna mikroimutyynyn kuivua kokonaan ennen kuin asennat sen takaisin paikalleen (älä käytä liinaa tai liinaa kuivaamiseen).
3. Toista näytön sijoittelun vaiheet, jotta voit ottaa verkkokamerasi käyttöön parhaiten.



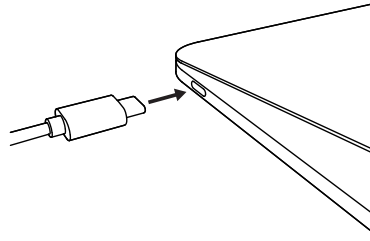
VAIHE 4: KIINNITÄ KAMERA KIINNITTIMEEN

Aseta verkkokamera kiinnittimen päällä olevaan magneettiseen kiinnityskohtaan. Napsahdus ilmaisee, että verkkokamera on kunnolla paikallaan kiinnittimessä.

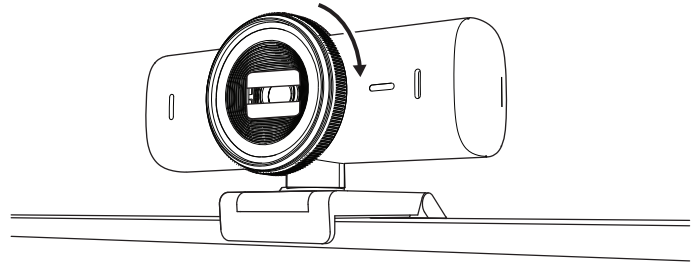


VAIHE 5: KYTKE VERKKOKAMERA USB-C-PORTIN KAUTTA JA ALOITA

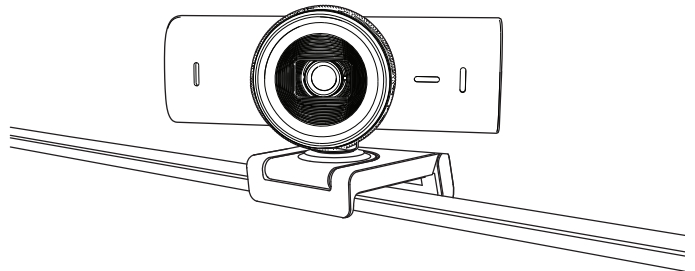
1. Liitä USB-C-liitin tietokoneen, näytön, kannettavan tietokoneen tai telakointiaseman USB-C-porttiin.



2. Käännä verkkokameran etupuolella olevaa valitsinta avataksesi/sulkeaksesi suojasulkimen.



3. Säädä verkkokameraa kääntämällä puolelta toiselle ja kallistamalla ylös ja alas löytääksesi parhaan rajauksen videokokouksillesi.



VAIHE 6: YHTEYS ON MUODOSTETTU

LED-toimintovalo syttyy, kun jokin videosovellus käyttää verkkokameraa.

LED-toimintovalot:

- Video PÄÄLLÄ / ääni PÄÄLLÄ: Valkoinen
- Video PÄÄLLÄ/ ääni POIS PÄÄLTÄ: Valkoinen
- Video POISSA PÄÄLTÄ / ääni PÄÄLLÄ: Keltainen
- Video POISSA PÄÄLTÄ / ääni POISSA PÄÄLTÄ: Ei valoa
- Laiteohjelmistopäivitys: Hengittävä liila

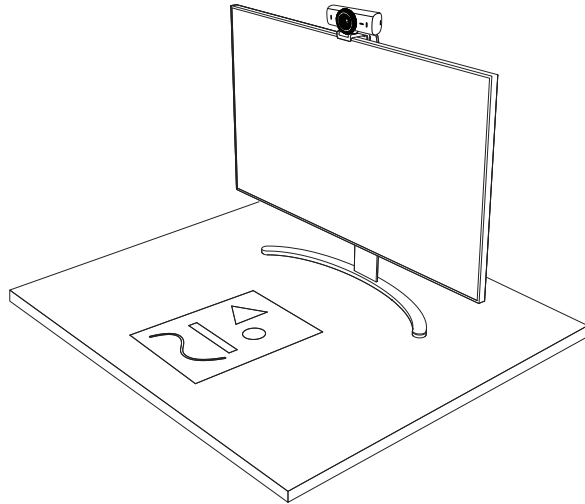


VAIHE 7: SHOW MODE

Voit näyttää fyysisiä kohteita videopuheluissa helposti. Kallista kameraa alas esitelläksesi luonnoksia, esineitä ja keskeneräisiä töitä. On kaksi tapaa käyttää näyttötilaa:

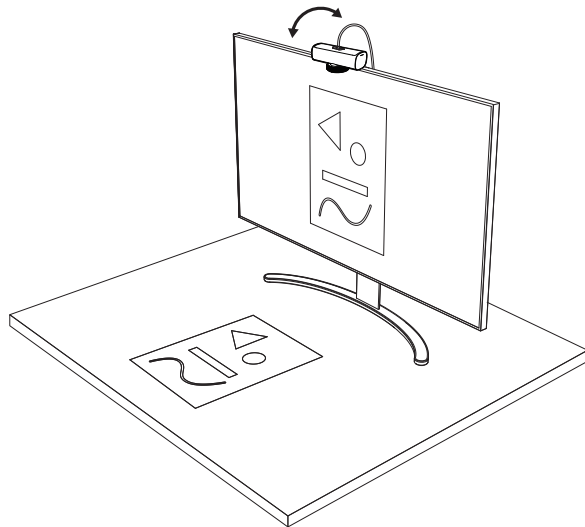
1. Jos kiinnitin on kiinnitetty mikroimutyynyllä:

Kallista kameraa yhdellä kädellä alas näyttääksesi työpöydän ja kallista takaisin ylös näyttääksesi itsesi.



2. Jos telinettä ei ole kiinnitetty

mikroimutyynyllä: Pidä telinettä paikallaan yhdellä kädellä ja kallista kameraa ylös tai alas toisella kädellä.



Huomautus:

Show Mode -ominaisuus edellyttää, että käyttäjät lataavat Logi Tunen ja käyttävät sitä.

VAIHE 8: LOGI-OHJELMISTO

Säädä kuva kohdalleen Logi-ohjelmistolla.
Säädä väriä ja kirkkautta, näytä työpöytä
ja paljon muuta.

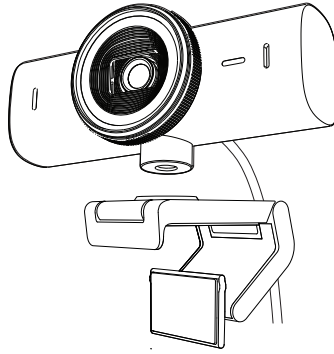


www.logitech.com/mxbriosw

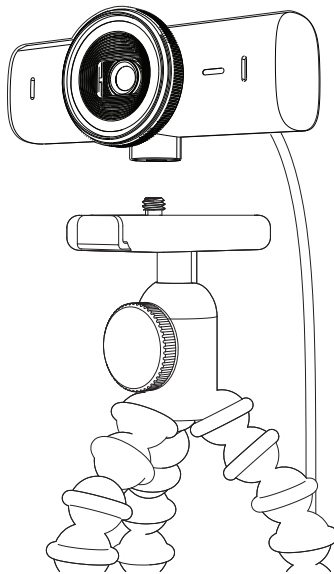
VAIHE 9: (VALINNAINEN) KIINNITÄ KOLMIJALKAAN

Asentaminen kolmijalalle (hankittava erikseen)

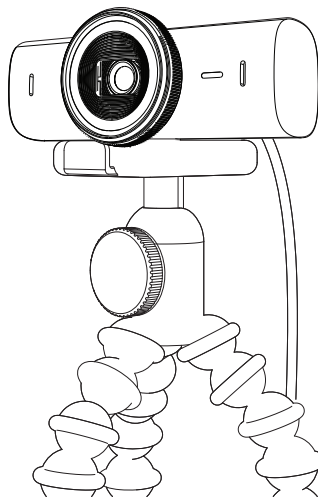
1. Irrota yleiskiinnike verkkokamerasta.



2. Etsi verkkokameran pohjasta neljännestuuman kolmijalkakierre.



3. Kiinnitä verkkokamera kolmijalkaan kiertämällä se neljännestuuman kierteeseen.
4. Toista näytön sijoittelun vaiheet, jotta voit ottaa verkkokamerasi käyttöön parhaiten.
5. Viimeistele verkkokameran asetukset vaiheiden 5 ja 6 mukaisesti.



MITAT

WEBCAM:

Korkeus x leveys x syvyys:

44 x 98 x 36 mm

Korkeus x leveys x syvyys:

62 x 98 x 52 mm kiinnityspidike mukaanluettuna

Paino: 174 g, kiinnityspidike ja kaapeli mukaanluettuna

Kiinteän johdon pituus: 1,5 m (5 jalkaa)

KIINNITYSPIDIKE:

Korkeus x leveys x syvyys:

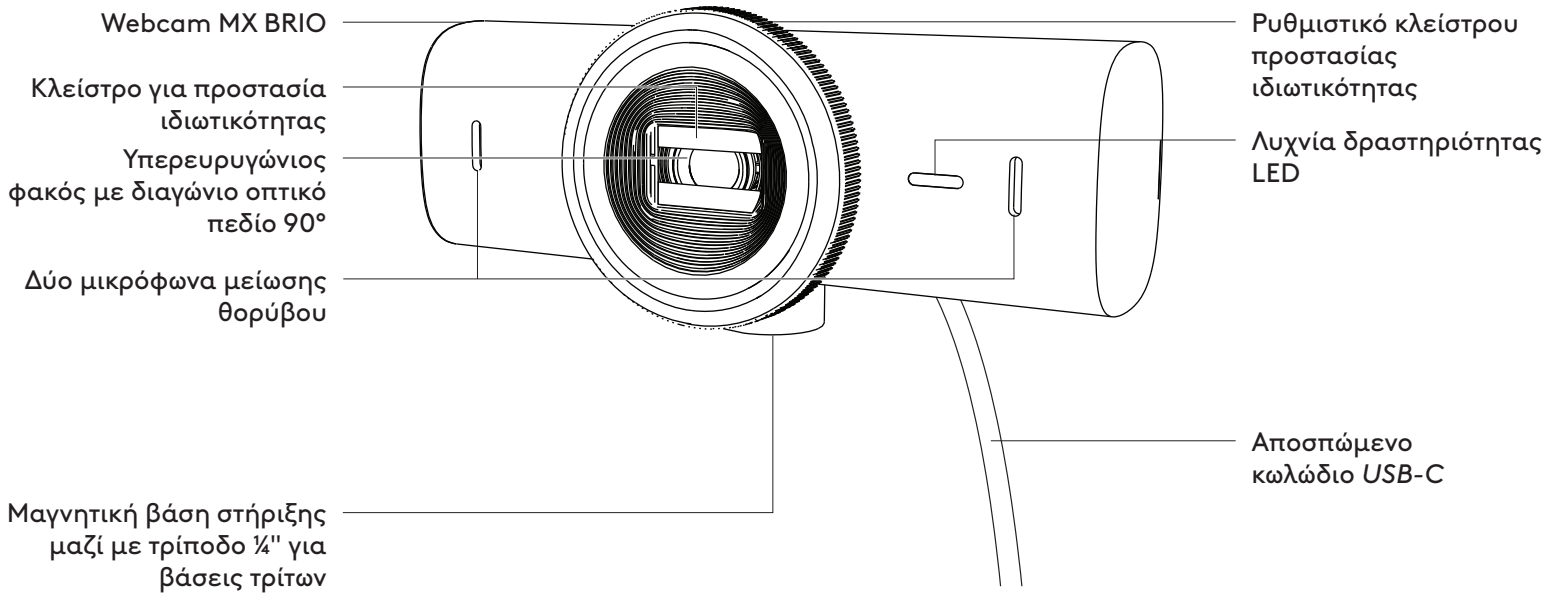
25 x 45,8 x 65,1 mm (1 x 1,8 x 2,6 tuumaa)

Paino: 40 g (1,4 unssia), sis. irrotettavan kiinnityssovittimen

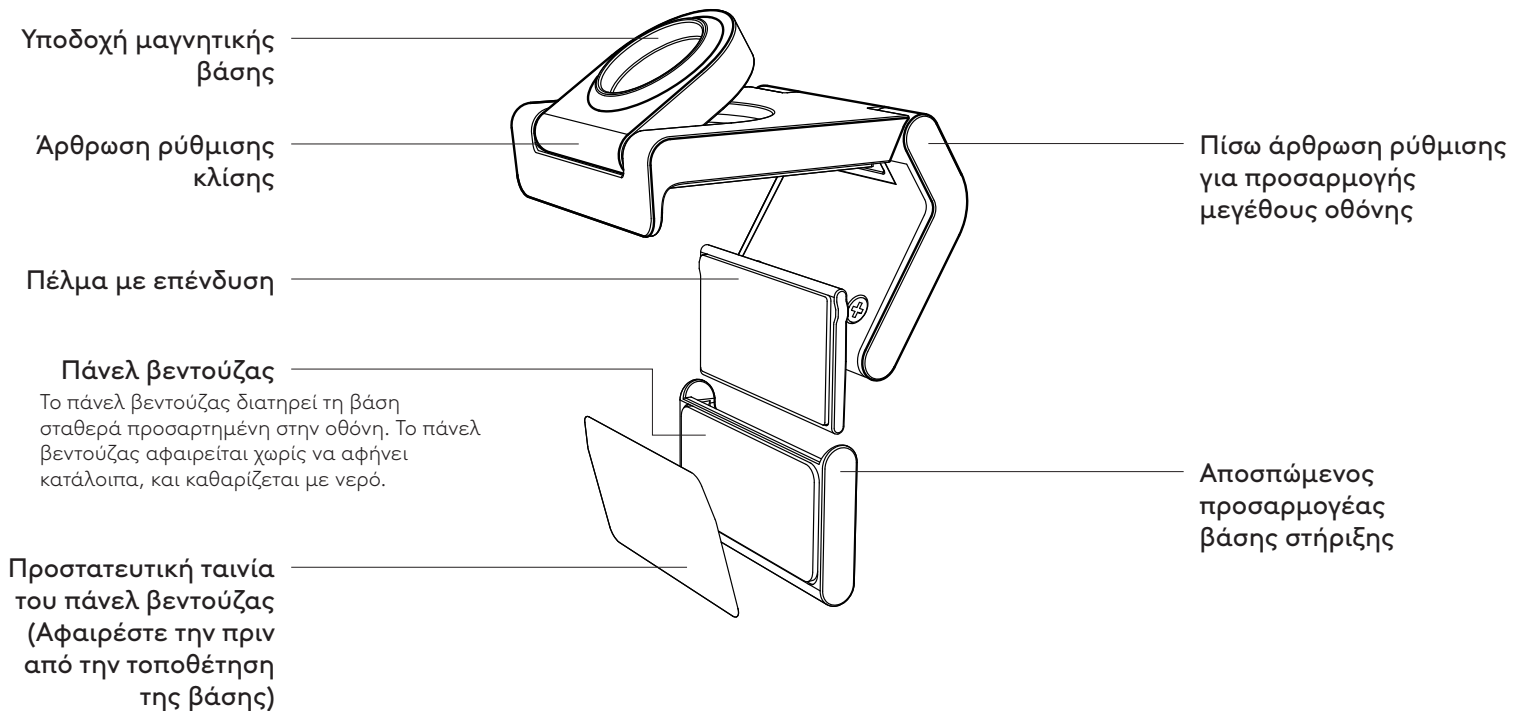
www.logitech.com/support/MXBrio

ΓΝΩΡΙΜΙΑ ΜΕ ΤΟ ΠΡΟΪΟΝ

MX BRIO ΜΠΡΟΣΤΙΝΗ ΟΨΗ ΜΕ ΕΝΔΕΙΞΕΙΣ ΛΕΙΤΟΥΡΓΙΩΝ

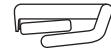
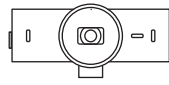


ΕΠΙΣΚΟΠΗΣΗ ΣΧΕΔΙΑΣΗΣ ΒΑΣΗΣ



ΒΗΜΑ 1: ΠΕΡΙΕΧΟΜΕΝΑ ΣΥΣΚΕΥΑΣΙΑΣ

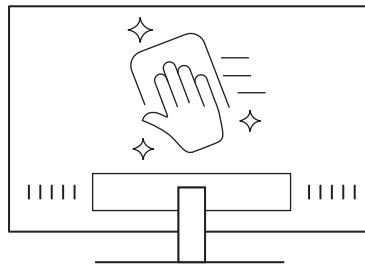
1. Webcam MX BRIO
2. Καλώδιο USB-C 3.0
3. Κλιπ στήριξης με αποσπώμενο προσαρμογέα βάσης στήριξης
4. Εγχειρίδιο χρήστη



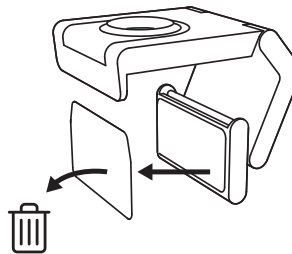
ΒΗΜΑ 2: ΚΑΘΟΡΙΣΤΕ ΤΗΝ ΤΟΠΟΘΕΤΗΣΗ ΤΗΣ ΒΑΣΗΣ

Τοποθέτηση που επιτρέπει ρύθμιση της κάμερας με το ένα χέρι (χρησιμοποιώντας το πάνελ βεντούζας)

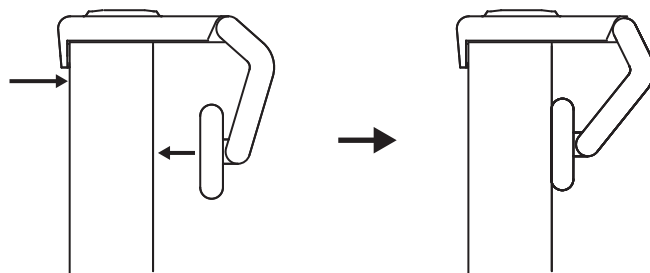
1. Πριν να συνεχίσετε, εντοπίστε πού είναι το καλύτερο σημείο τοποθέτησης της κάμερας.
2. Σκουπίστε το πίσω μέρος της οθόνης σας για να την καθαρίσετε από σκόνη ή άλλους ρύπους.



3. Αφαιρέστε την ταινία προστασίας από το πάνελ βεντούζας.



4. Ανοίξτε πλήρως τη βάση και τοποθετήστε τη στο πάνω μέρος της οθόνης σας, έτσι ώστε η επιφάνεια του μπροστινού κλιπ να έρχεται σε επαφή με το μπροστινό μέρος της οθόνης.
5. Περιστρέψτε το πίσω πέλμα προς τα κάτω, μέχρι να έρθει σε επαφή με το πίσω μέρος της οθόνης.
6. Πιέστε σταθερά το πάνελ βεντούζας στο πίσω μέρος της οθόνης, για να δημιουργήσετε ισχυρή πρόσφυση.

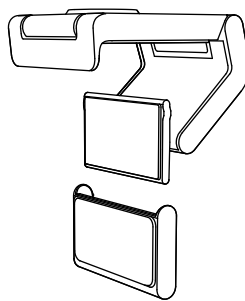


Σημείωση:

- Ο προσαρμογέας βάσης στήριξης μπορεί να αφαιρεθεί και να τοποθετηθεί ξανά, για διορθώσεις στην τοποθέτηση, χωρίς να αφήνει κατάλοιπα.
- Καθαρίστε το πάνελ βεντούζας ξεπλένοντας με νερό για να απομακρύνετε τους ρύπους και αφήστε τη να στεγνώσει στον αέρα, για να επανακτήσει την ισχυρή δυνατότητα αναρρόφησης.

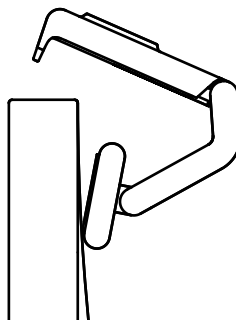
(Προαιρετικό) Τοποθέτηση χωρίς το πάνελ βεντούζας

Σύρετε τον αποσπώμενο προσαρμογέα βάσης προς τα κάτω για να τον αφαιρέσετε από το πέλμα της webcam. Ρυθμίστε το πέλμα στο κλιπ στήριξης ώστε να εφάπτεται με το πίσω μέρος της συσκευής σας και πιέστε το για να σταθεροποιηθεί.

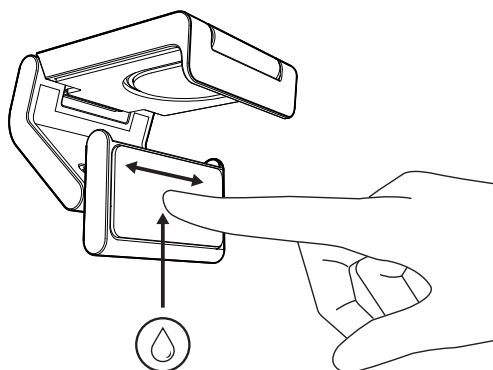


ΒΗΜΑ 3 ΑΦΑΙΡΕΣΗ ΠΡΟΣΑΡΜΟΓΕΑ ΒΑΣΗΣ ΣΤΗΡΙΞΗΣ ΚΑΙ ΚΑΘΑΡΙΣΜΟΣ

1. Αφαιρέστε την κάμερα web από τη βάση και ξεκολλήστε προσεκτικά τον προσαρμογέα, ανασηκώνοντας πρώτα τη μία άκρη.



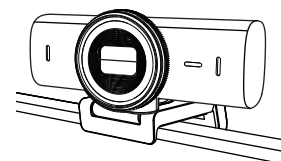
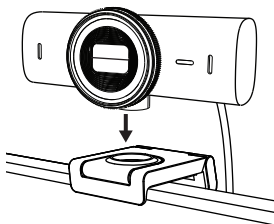
2. Βρέξτε το δάκτυλό σας και τρίψτε προσεκτικά το πάνελ για να το καθαρίσετε από σκόνη και ρύπους, και αφήστε το να στεγνώσει εντελώς στον αέρα πριν να το τοποθετήσετε ξανά (μην χρησιμοποιείτε ύφασμα ή χαρτί για το στέγνωμα).



3. Επαναλάβετε τα βήματα εγκατάστασης της οθόνης, για βέλτιστη τοποθέτηση της κάμερας web.

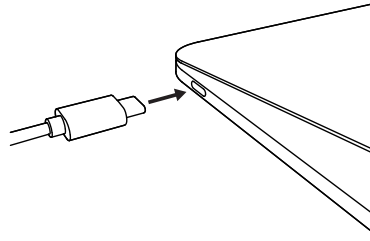
ΒΗΜΑ 4: ΣΤΕΡΕΩΣΗ ΤΗΣ ΚΑΜΕΡΑΣ ΣΤΗ ΒΑΣΗ ΣΤΗΡΙΞΗΣ

Τοποθετήστε την κάμερα web στο σημείο μαγνητικής προσάρτησης, στο πάνω μέρος της βάσης. Πρέπει να ακούσετε τον χαρακτηριστικό ήχο «κλικ», που δείχνει ότι η κάμερα κούμπωσε σωστά στη θέση της.

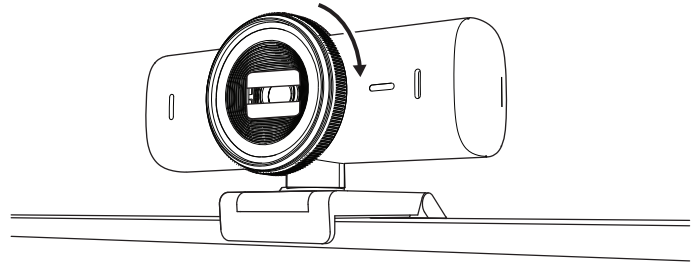


ΒΗΜΑ 5 ΣΥΝΔΕΣΤΕ ΤΗ WEBCAM ΣΕ USB-C ΚΑΙ ΞΕΚΙΝΗΣΤΕ

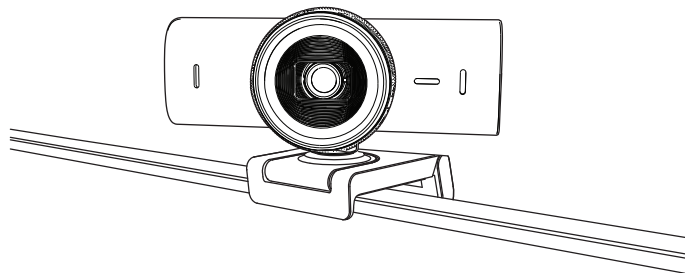
1. Συνδέστε το βύσμα USB-C στη θύρα USB-C του υπολογιστή, της οθόνης, του φορητού υπολογιστή ή της βάσης σύνδεσης.



2. Περιστρέψτε το ρυθμιστικό στη δεξιά πλευρά της webcam, για να ανοίξετε και να κλείσετε το κλείστρο προστασίας ιδιωτικότητας.



3. Προσαρμόστε την κάμερα web, περιστρέφοντάς της δεξιά και αριστερά, και δίνοντας κλίση προς τα πάνω ή κάτω, για να βρείτε το καλύτερο καδράρισμα για την τηλεδιάσκεψή σας.



ΒΗΜΑ 6: ΕΠΙΤΥΧΗΣ ΣΥΝΔΕΣΗ

Η λυχνία δραστηριότητας LED πρέπει να ανάβει όταν η κάμερα web χρησιμοποιείται από κάποια εφαρμογή βίντεο.

Φωτεινές ενδείξεις δραστηριότητας LED:

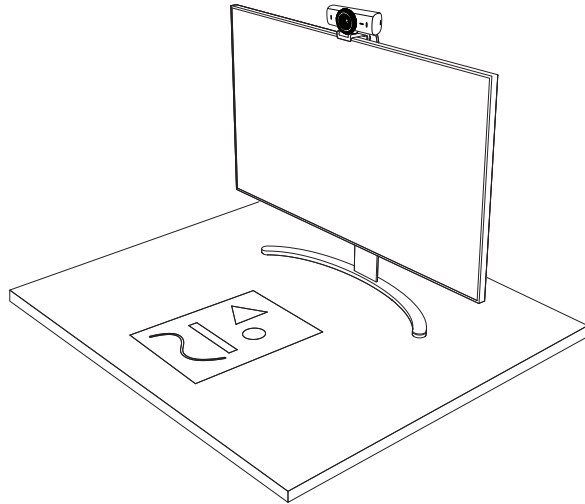
- ΕΝΕΡΓΟ βίντεο / ΕΝΕΡΓΟΣ ήχος Λευκό φως
- ΕΝΕΡΓΟ βίντεο / ΑΝΕΝΕΡΓΟΣ ήχος Λευκό φως
- ΑΝΕΝΕΡΓΟ βίντεο / ΕΝΕΡΓΟΣ ήχος Κίτρινο φως
- ΑΝΕΝΕΡΓΟ βίντεο / ΑΝΕΝΕΡΓΟΣ ήχος: Χωρίς φωτεινή ένδειξη
- Ενημέρωση υλικολογισμικού: Αναβοσβήνει αργά με λιλά φως



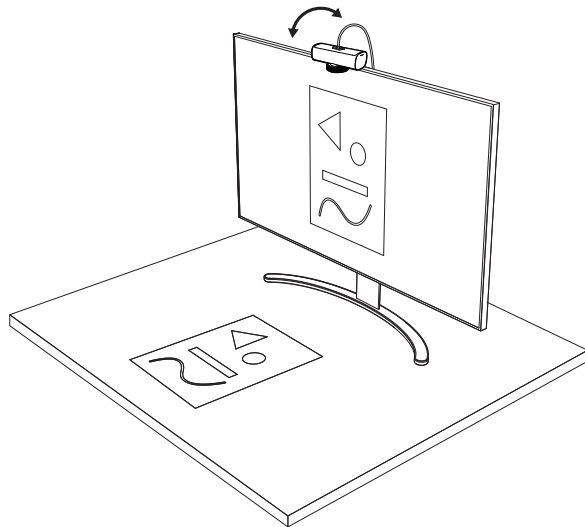
ΒΗΜΑ 7 SHOW MODE

Δείξτε εύκολα φυσικά αντικείμενα σε βιντεοκλήσεις, γέρνοντας την κάμερα προς τα κάτω, για την παρουσίαση σχεδίων, εγγράφων ή άλλων αντικειμένων. Η λειτουργία παρουσίασης χρησιμοποιείται με δύο τρόπους:

1. **Αν η βάση είναι στερεωμένη με πάνελ βεντούζας:** Με το ένα χέρι, γύρετε την κάμερα προς τα κάτω για να δείξετε το γραφείο σας και επαναφέρετέ την πάνω για να δείξετε τον εαυτό σας.



2. **Αν η βάση δεν είναι στερεωμένη με πάνελ βεντούζας:** Κρατήστε τη βάση ακίνητη με το ένα χέρι και γύρετε την κάμερα πάνω ή κάτω με το άλλο χέρι.



Σημείωση:

Η δυνατότητα Show Mode απαιτεί από τους χρήστες να πραγματοποιήσουν λήψη και να χρησιμοποιούν το Logi Tune.

ΒΗΜΑ 8: ΛΟΓΙΣΜΙΚΟ LOGI

Διορθώστε την εικόνα σας με το λογισμικό Logi.
Προσαρμόστε το χρώμα και τη φωτεινότητα,
δείξτε το γραφείο σας και πολλά άλλα.

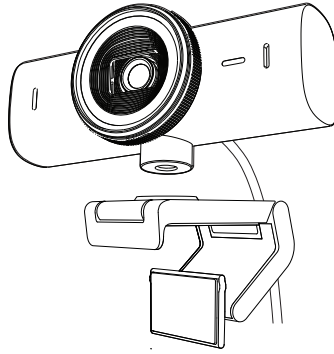


www.logitech.com/mxbriosw

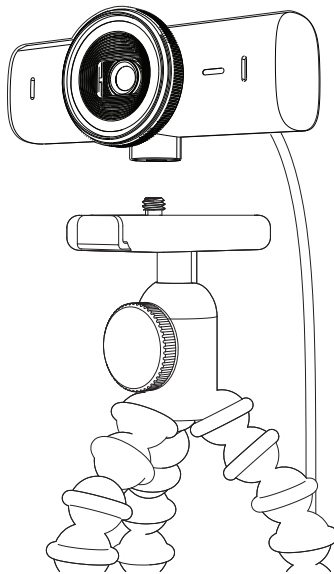
ΒΗΜΑ 9: (ΠΡΟΑΙΡΕΤΙΚΟ) ΠΡΟΣΑΡΤΗΣΗ ΣΕ ΤΡΙΠΟΔΟ

Για τοποθέτηση σε τρίποδο (δεν περιλαμβάνεται)

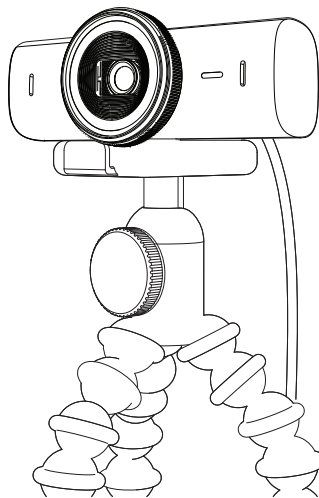
1. Αφαιρέστε το αποσπώμενο κλιπ στήριξης γενικής χρήσης από τη webcam.



2. Εντοπίστε την υποδοχή για τρίποδο ¼ ιντσών στο κάτω μέρος της webcam.



3. Ασφαλίστε την κάμερα web στο τρίποδο στρέφοντας το τρίποδο μέσα στην υποδοχή ¼ ιντσών.
4. Επαναλάβετε τα βήματα εγκατάστασης της οθόνης, για βέλτιστη τοποθέτηση της κάμερας web.
5. Ανατρέξτε στα βήματα 5 και 6, για να ολοκληρώσετε την εγκατάσταση της κάμερας web.



ΔΙΑΣΤΑΣΕΙΣ

ΚΑΜΕΡΑ WEB:

Ύψος x Πλάτος x Βάθος:

43,6 mm (1,7 in) x 98 mm (3,9 in) x 36,2 mm (1,4 in)

Ύψος x Πλάτος x Βάθος:

61,6 mm (2,4 in) x 98 mm (3,9 in) x 52,2 mm (2,1 in), μαζί με το κλιπ στήριξης

Βάρος: 174 gr (6,1 oz), μαζί με το κλιπ στήριξης

Μήκος προσαρτημένου καλωδίου: 1,5 m (5 ft)

ΚΛΙΠ ΣΤΗΡΙΞΗΣ:

Ύψος x Πλάτος x Βάθος:

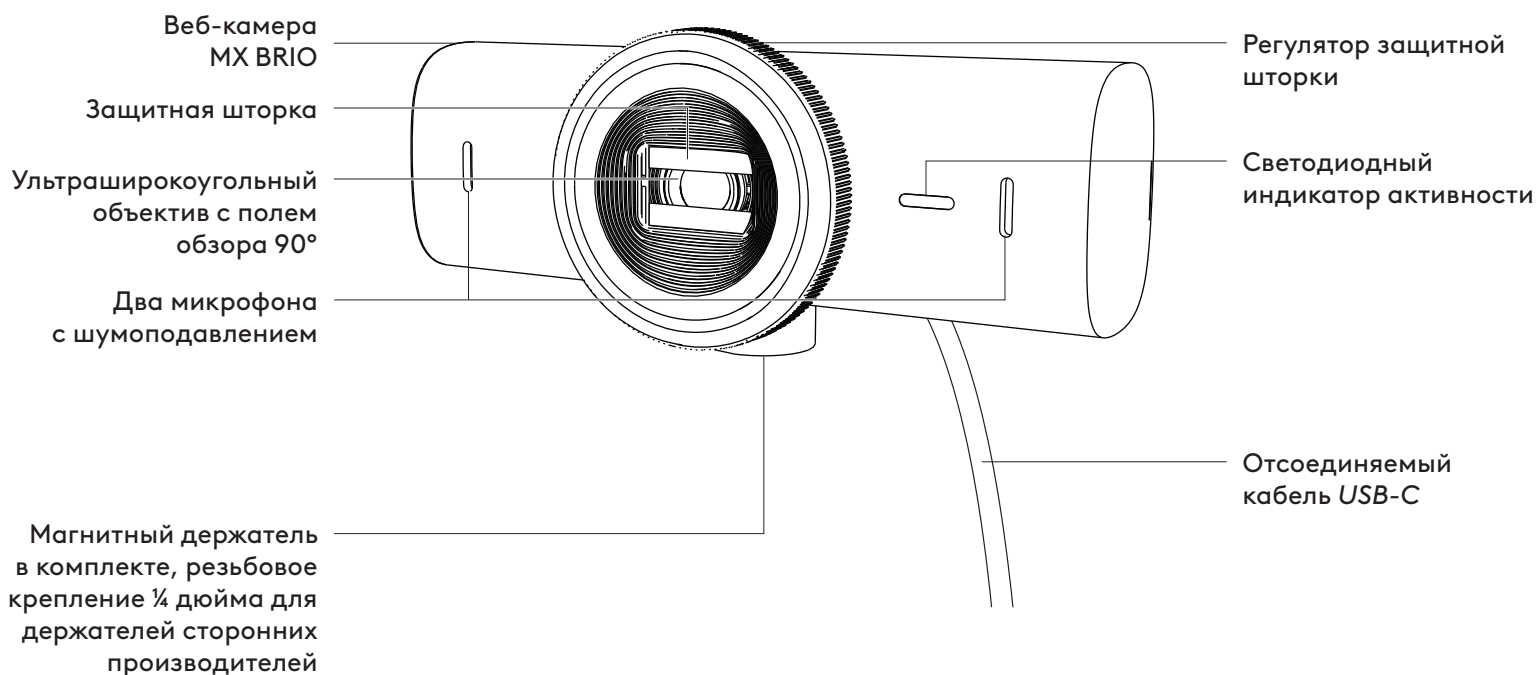
25 mm (1 in) x 45,8 mm (1,8 in) x 65,1 mm (2,6 in)

Βάρος: 40 g (1,4 oz), μαζί με τον αποσπώμενο προσαρμογέα βάσης

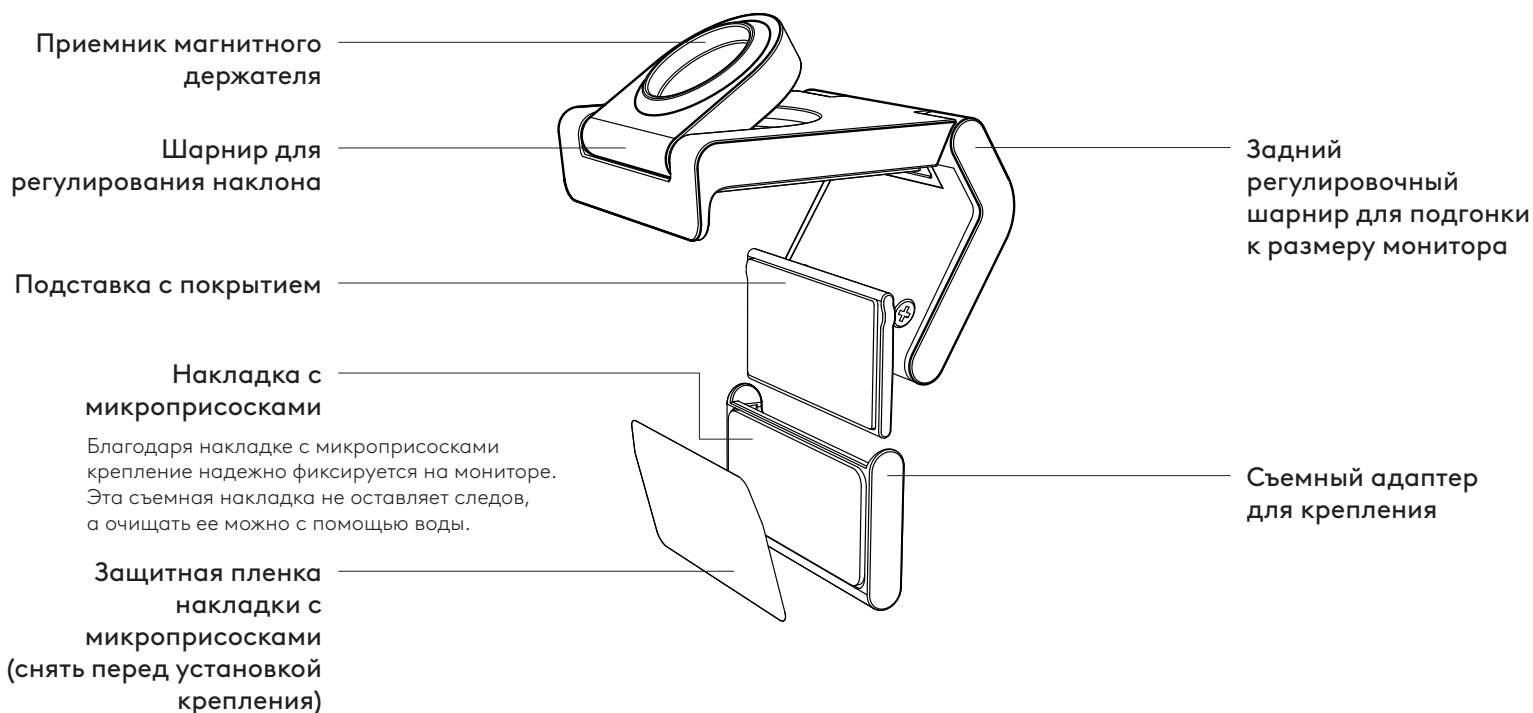
www.logitech.com/support/MXBrio

ЗНАКОМСТВО С ПРОДУКТОМ

MX BRIO, ВИД СПЕРЕДИ И ОБОЗНАЧЕНИЕ ФУНКЦИЙ

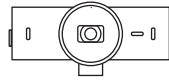


ОБЗОР КОНСТРУКЦИИ КРЕПЛЕНИЯ



ШАГ 1. КОМПЛЕКТ ПОСТАВКИ

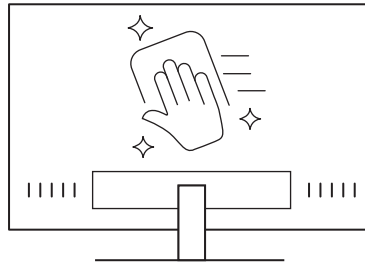
1. Веб-камера MX BR10
2. Кабель USB-C 3.0
3. Крепление со съемным адаптером
4. Документация пользователя



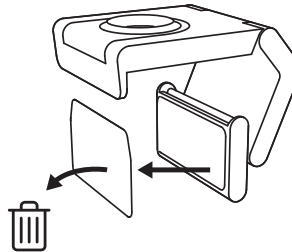
ШАГ 2. ВЫБОР МЕСТА УСТАНОВКИ

Размещайте так, чтобы камеру можно было регулировать одной рукой (с помощью накладки с микроприсосками)

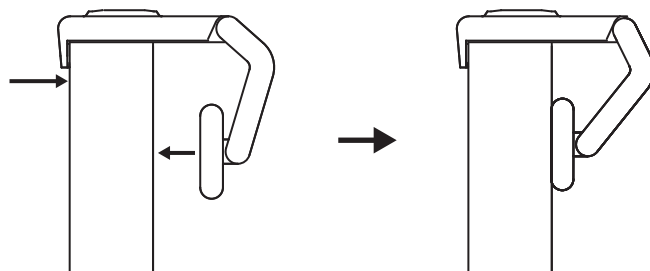
1. Прежде чем продолжить, выберите наилучшее место для установки веб-камеры.
2. Протрите заднюю панель монитора, чтобы очистить ее от пыли или грязи.



3. Снимите защитную пленку с накладки с микроприсосками.



4. Полностью раскройте крепление и разместите его на верхней части монитора. Убедитесь, что контактная поверхность фронтального крепления соприкасается с передней панелью монитора.
5. Опускайте заднюю ножку вниз, пока она не соприкоснется с задней панелью монитора.
6. Прижмите накладку с микроприсосками к задней панели монитора, чтобы создать надежное сцепление.

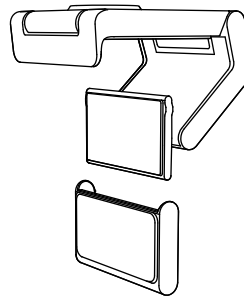


Примечание.

- Адаптер крепления можно снять и использовать повторно для регулировки крепления. При этом не останется никаких следов.
- Чтобы очистить накладку с микроприсосками, просто промойте ее водой и дайте высохнуть — таким образом качество крепления будет восстановлено.

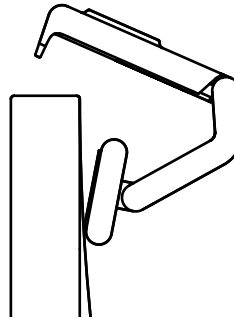
(Дополнительно) Размещение без наклейки с микроприсосками

Протяните вниз съемный адаптер для крепления, чтобы отделить его от подставки веб-камеры. Отрегулируйте подставку на креплении так, чтобы нижняя поверхность крепления прилегала к задней панели устройства, после чего с усилием нажмите на нее, чтобы закрепить на месте.



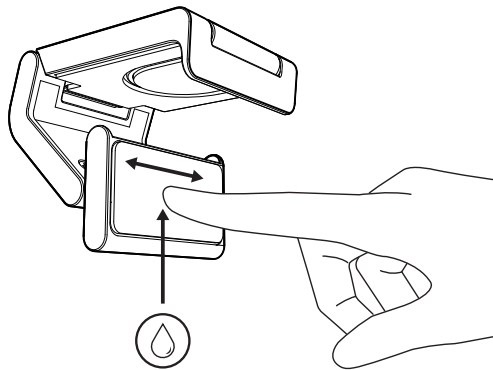
ШАГ 3. УДАЛЕНИЕ И ОЧИСТКА АДАПТЕРА ДЛЯ КРЕПЛЕНИЯ

1. Снимите веб-камеру с крепления и аккуратно снимите адаптер, поддев его за уголок.



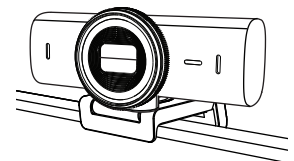
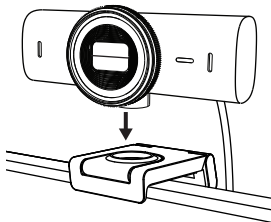
2. Немного смочите палец и аккуратно протрите им наклейку, чтобы удалить пыль и загрязнения, а затем дайте наклейке с микроприсосками полностью высохнуть на открытом воздухе, прежде чем установить ее повторно.

3. Чтобы установить камеру на место, повторите шаги по установке ее на мониторе.



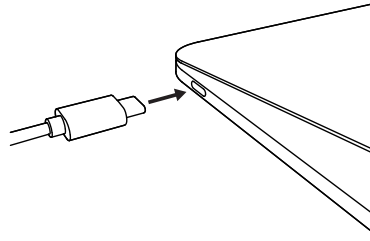
ШАГ 4. ПРИКРЕПИТЕ КАМЕРУ К КРЕПЛЕНИЮ

Поместите веб-камеру на точку магнитного крепления в верхней части крепежа. Должен раздаться щелчок, который сигнализирует о правильном размещении веб-камеры на креплении.

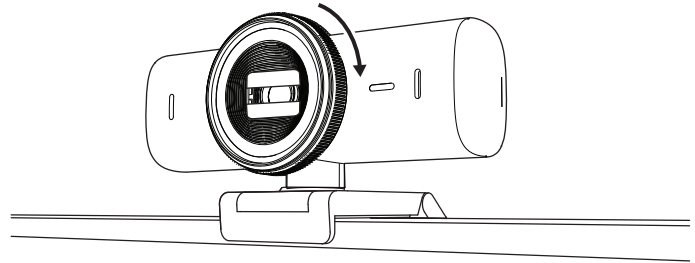


ШАГ 5. ПОДКЛЮЧИТЕ ВЕБ-КАМЕРУ С ПОМОЩЬЮ КАБЕЛЯ USB-C И ПРИСТУПАЙТЕ К РАБОТЕ

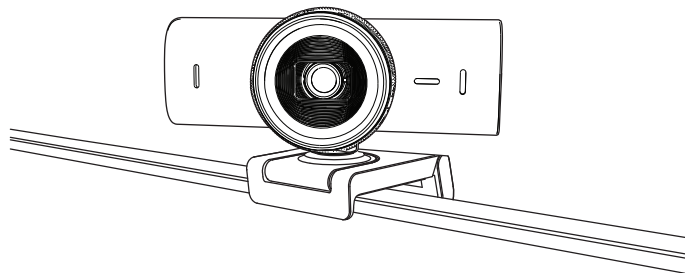
1. Вставьте разъем *USB-C* в порт *USB-C* компьютера, монитора, ноутбука или док станции.



2. Поверните регулятор в передней части веб-камеры, чтобы открыть/закрыть защитную шторку.



3. Отрегулируйте положение веб-камеры, поворачивая ее из стороны в сторону, а также вверх и вниз, чтобы достичь наилучшей картинки для видеоконференций.



ШАГ 6. УСПЕШНОЕ ПОДКЛЮЧЕНИЕ

Светодиодный индикатор активности загорится, когда приложение для видеосвязи начнет использовать веб-камеру.

Светодиодный индикатор активности:

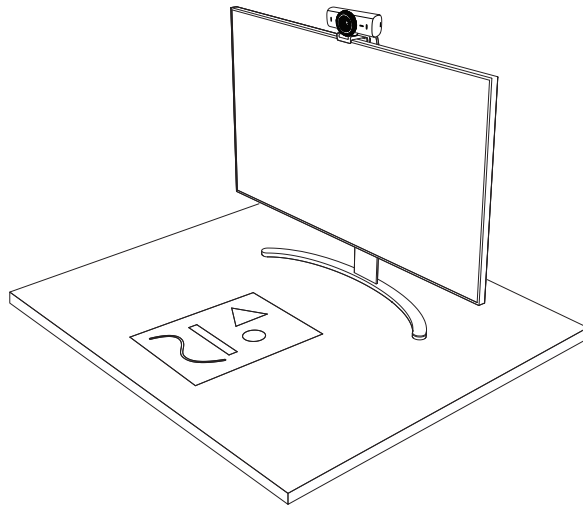
- Видео ВКЛ. / Аудио ВКЛ.: Белый
- Видео ВКЛ. / Аудио ВЫКЛ.: Белый
- Видео ВЫКЛ. / Аудио ВКЛ.: Желтый
- Видео ВЫКЛ. / Аудио ВЫКЛ.: Не светится
- Обновление прошивки: Лиловый, мигает



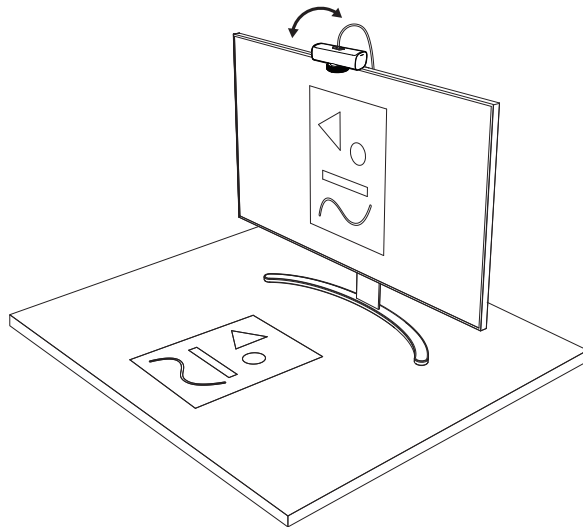
ШАГ 7. SHOW MODE

С легкостью продемонстрируйте, что находится на вашем столе. Наклоните камеру вниз, и ваши собеседники смогут увидеть эскизы, то, над чем вы сейчас работаете, или другие предметы. Режим демонстрации можно использовать двумя способами.

1. **Если крепление усилено накладкой с микроприсосками:** Одной рукой наклоните камеру вниз, чтобы показать рабочий стол, после чего верните в исходное положение, чтобы перевести объектив на себя.



2. **Если крепление не усилено накладкой с микроприсосками:** Одной рукой держите крепление, а другой наклоняйте камеру вверх и вниз.



Примечание.

Для использования функции Show Mode требуется загрузить и запустить приложение Logi Tune.

ШАГ 8. ПО LOGI

Создайте правильный образ с программным обеспечением Logi. Настройте цветопередачу и яркость, подчеркните общий стиль своего рабочего стола и др.

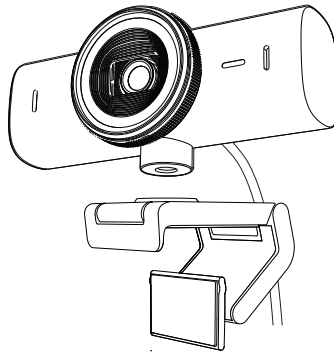


www.logitech.com/mxbriosw

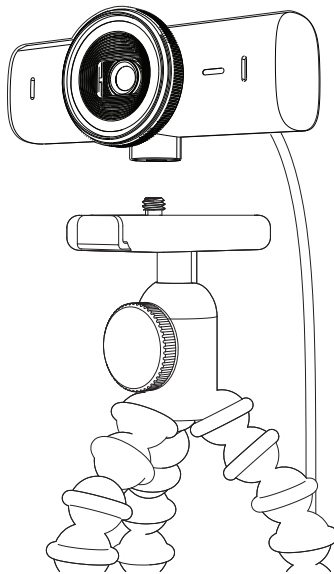
ШАГ 9. (ДОПОЛНИТЕЛЬНО) КРЕПЛЕНИЕ К ШТАТИВУ

Для установки на штативе
(приобретается отдельно)

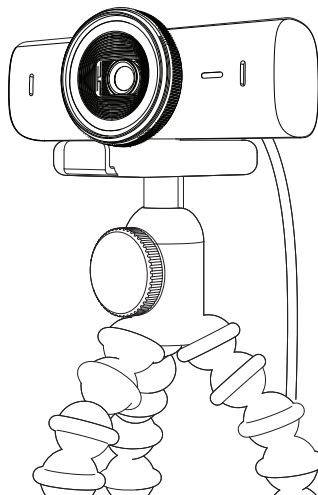
1. Отсоедините от веб-камеры универсальное крепление.



2. Установите снизу на камере резьбовое крепление штатива ¼ дюйма.



3. Закрепите веб-камеру на штативе с помощью резьбового крепления ¼ дюйма.
4. Чтобы установить камеру на место, повторите шаги по установке ее на мониторе.
5. Чтобы завершить установку камеры, см. шаги 5 и 6.



РАЗМЕРЫ

ВЕБ-КАМЕРА

Высота x ширина x толщина:

43,6 мм (1,7 дюйма) x 98 мм (3,9 дюйма) x 36,2 мм (1,4 дюйма)

Длина x ширина x толщина:

61,6 мм (2,4 дюйма) x 98 мм (3,9 дюйма) x 52,2 мм (2,1 дюйма), включая крепление

Вес: 174 г (6,1 унции) (вместе с креплением)

Длина подсоединенного кабеля: 1,5 м

КРЕПЛЕНИЕ

Высота x ширина x толщина:

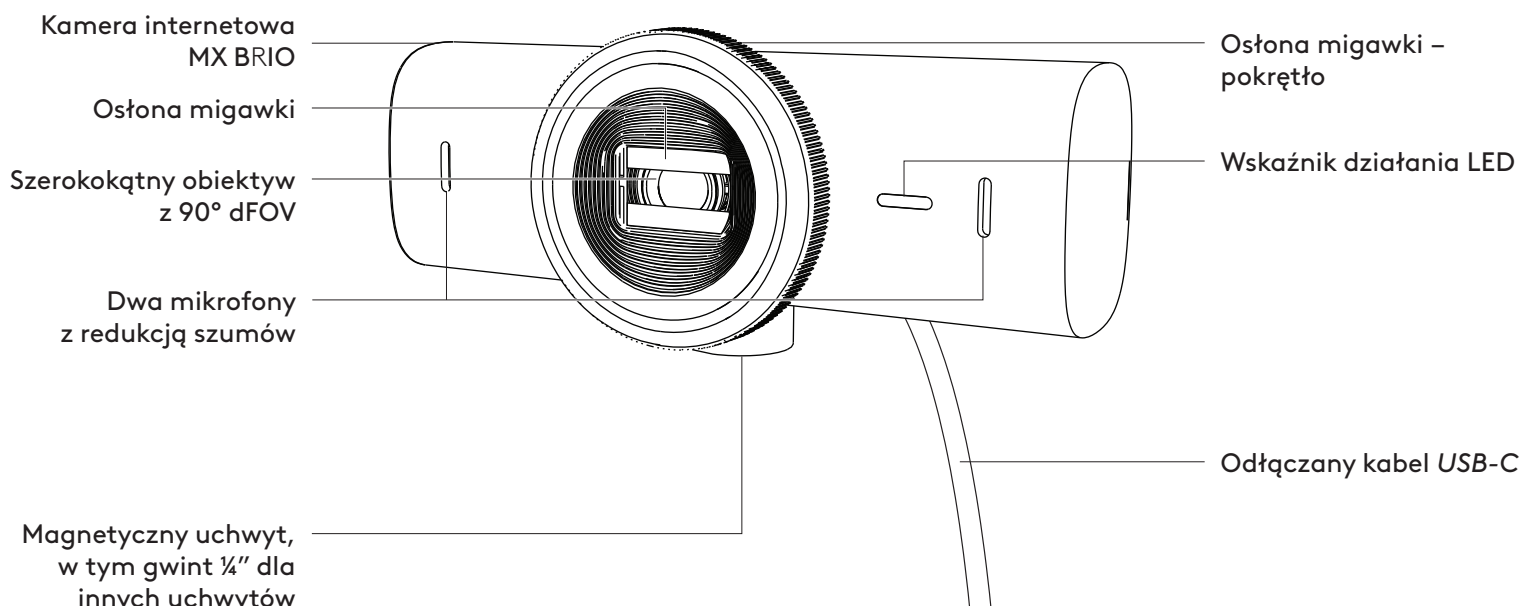
25 мм x 45,8 мм x 65,1 мм

Вес: 40 г (вместе со съемным адаптером)

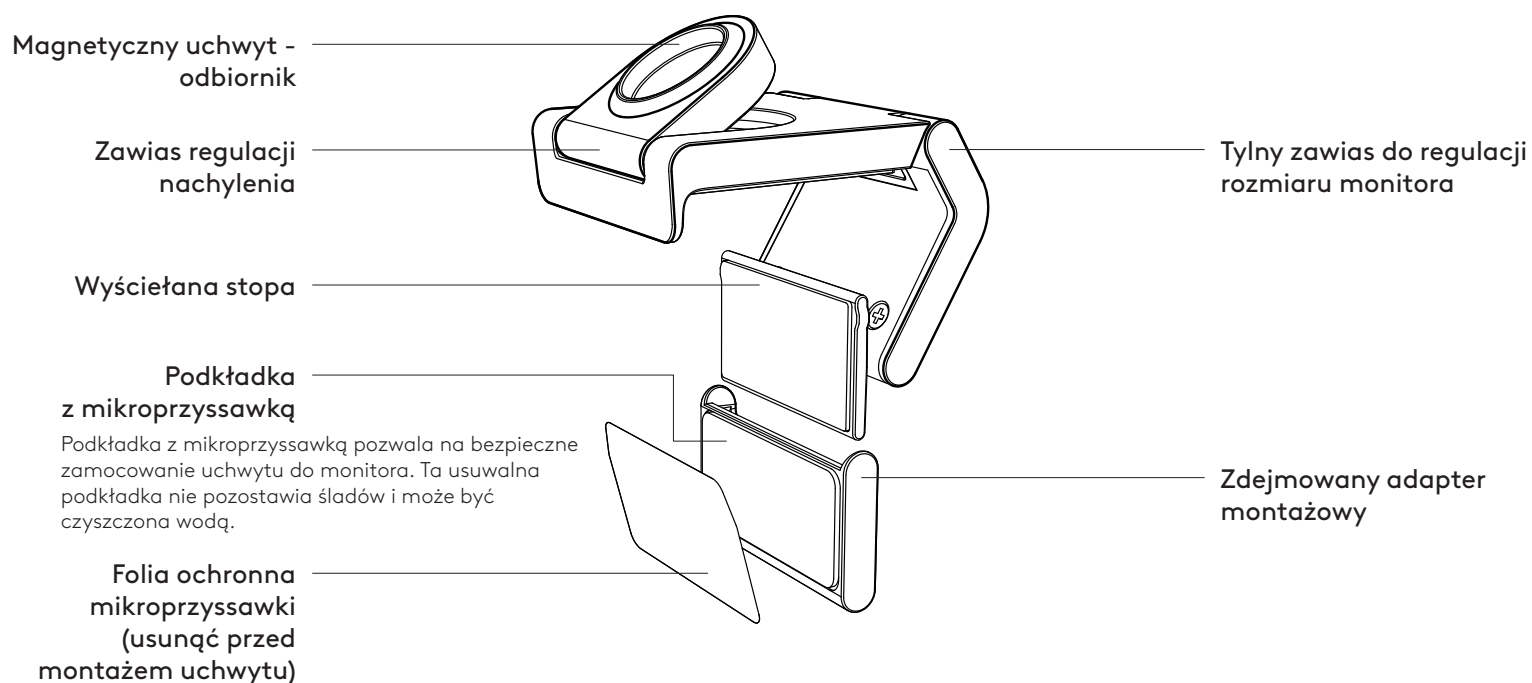
www.logitech.com/support/MXBrio

OPIS URZĄDZENIA

MX BRIO – WIDOK Z PRZODU Z OZNACZENIAMI FUNKCJI

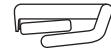
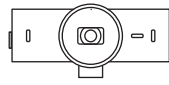


PRZEGLĄD KONSTRUKCJI MOCOWANIA



KROK 1: ZAWARTOŚĆ ZESTAWU

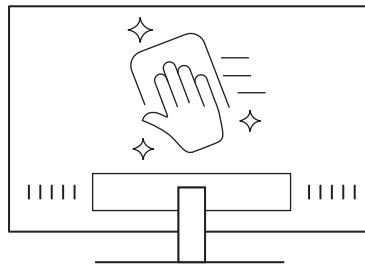
1. Kamera internetowa MX BRIO
2. Kabel USB-C 3.0
3. Zaczep montażowy z wyjmowanym adapterem do uchwytu
4. Dokumentacja produktu



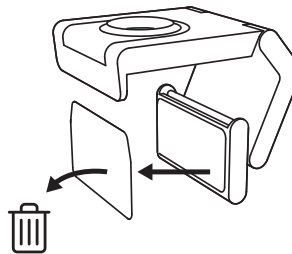
KROK 2 OKREŚLENIE MIEJSCA MONTAŻU

Pozycja umożliwiająca regulację kamery jedną ręką (przy użyciu podkładki z mikroprzysawką)

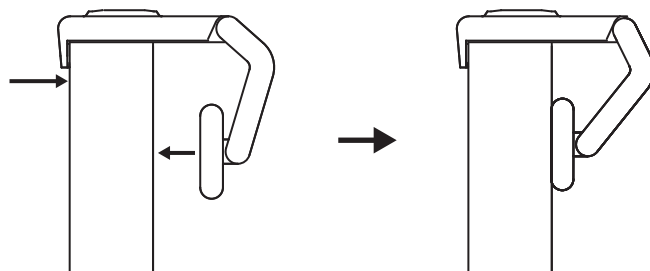
1. Przed kontynuacją ustal najlepsze miejsce dla kamery internetowej.
2. Przetrzyj tylną część monitora, aby usunąć kurz i brud.



3. Zdejmij folię ochronną z podkładki.



4. Otwórz całkowicie uchwyt i umieść go na górze monitora, upewniając się, że podkładka przedniego klipsa dotyka przodu monitora.
5. Obróć tylną stopkę w dół, aż zetknie się z tylną częścią monitora.
6. Mocno dociśnij podkładkę do tylnej części monitora, aby wytworzyć dobre połączenie.

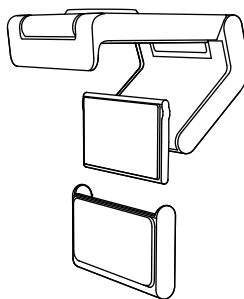


Uwaga:

- Adapter montażowy można zdjąć i użyć ponownie do regulacji montażu - bez pozostawiania śladów.
- Aby wyczyścić podkładkę, przepłucz ją wodą, co skutecznie usunie zanieczyszczenia. Pozwól jej wyschnąć na powietrzu; w ten sposób odzyskasz silny efekt przylegania.

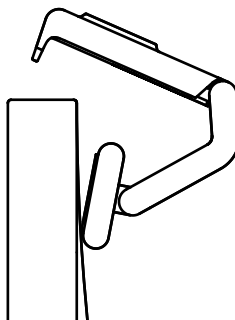
(Opcjonalnie) Montaż bez podkładki z mikroprzysawką

Przesuń zdejmowany adapter mocujący w dół, aby zdjąć go ze stopki kamery internetowej. Wyreguluj stopkę klipsa montażowego tak, aby była równo z tylną częścią urządzenia i mocno wciśnij na miejsce.



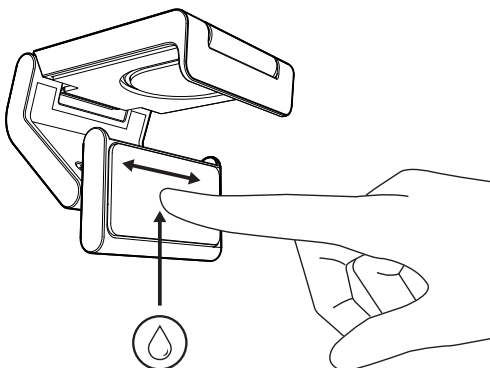
KROK 3 DEMONTAŻ I CZYSZCZENIE ADAPTERA MONTAŻOWEGO

1. Wyjmij kamerę internetową z uchwytu i delikatnie odklej adapter od jednego rogu w celu usunięcia.



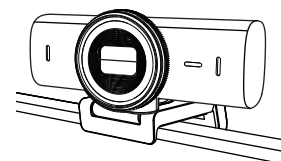
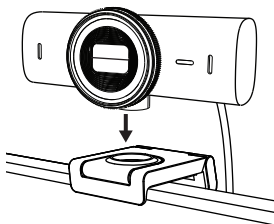
2. Mokrym palcem delikatnie przetrzyj podkładkę z kurzu i brudu. Przed ponownym zamontowaniem pozostaw podkładkę do całkowitego wyschnięcia na powietrzu (nie używaj szmatki ani chusteczki do suszenia).

3. Powtórz czynności związane z ustawieniem położenia monitora, aby jak najlepiej ulokować kamerę internetową.



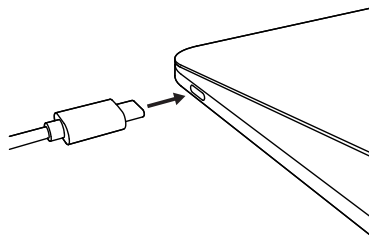
KROK 4: MOCOWANIE KAMERY DO UCHWYTU

Umieść kamerę internetową w magnetycznym punkcie mocowania na górze uchwytu. Wyczekuj słyszalnego kliknięcia wskazującego, że kamera internetowa została prawidłowo osadzona w uchwycie.

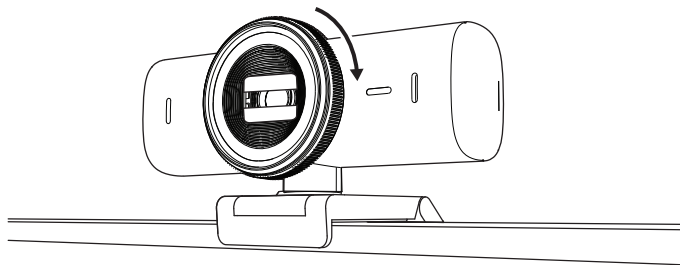


KROK 5 PODŁĄCZ KAMERĘ INTERNETOWĄ PRZEZ USB-C I ROZPOCZNIJ PRACĘ

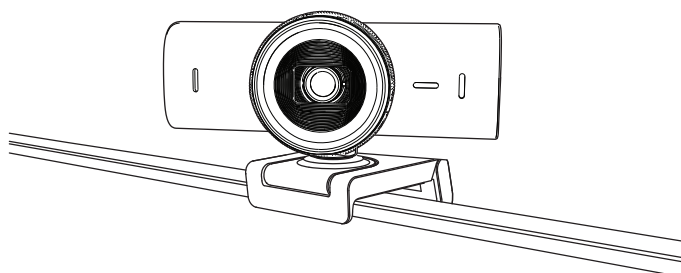
1. Podłącz złącze *USB-C* do portu *USB-C* w komputerze, monitorze, laptopie lub stacji dokującej.



2. Obróć pokrętkę z przodu kamery internetowej, aby otworzyć/zamknąć osłonę migawki.



3. Wyreguluj kamerę internetową, obracając ją na boki oraz pochylając w górę i w dół, aby znaleźć najlepsze kadrowanie dla przekazu video.



KROK 6: POMYŚLNE POŁĄCZENIE

Wskaźnik działania LED zaświeci się, gdy kamera zacznie być wykorzystywana przez jakąkolwiek aplikację video.

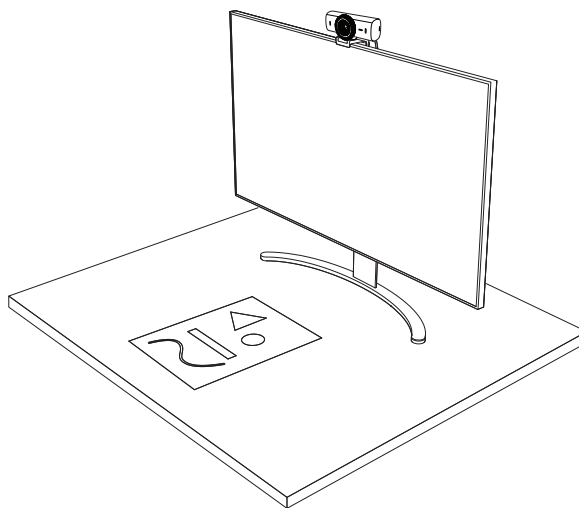
Wskaźniki działania LED

- Video WŁ./ Audio WŁ: Biały 
- Video WŁ./ Audio WYŁ: Biały 
- Video WYŁ./ Audio WŁ: Żółty 
- Video WYŁ./ Audio WYŁ: Nie świeci 
- Aktualizacja oprogramowania sprzętowego
Powolne miganie na fioletowo 

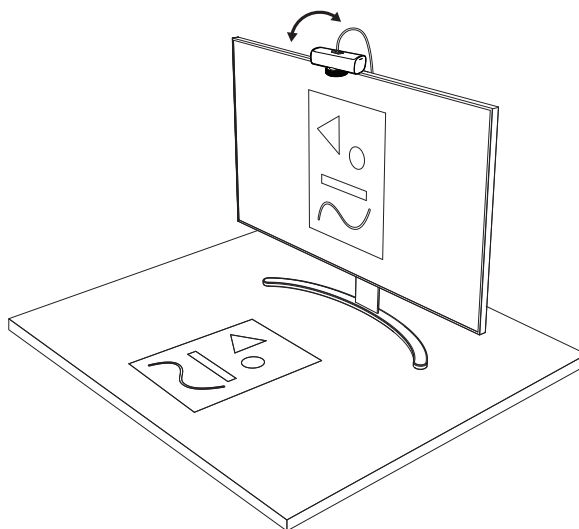
KROK 7 SHOW MODE

Łatwo prezentuj fizyczne przedmioty w przekazach video, pochylając kamerę w dół, aby zaprezentować np. szkice, obiekty czy pracę w toku. Z trybu Show Mode można korzystać na dwa sposoby:

1. **Jeśli uchwyt jest zabezpieczony podkładką z mikroprzysawką:** Używając jednej ręki przechyl kamerę w dół, aby pokazać pulpit, a następnie przechyl z powrotem do góry, aby pokazać siebie.



2. **Jeśli uchwyt nie jest zabezpieczony podkładką z mikroprzysawką:** Jedną ręką trzymaj uchwyt nieruchomo, a drugą pochyl kamerę w górę lub w dół.



Uwaga:

Funkcja Show Mode wymaga od użytkownika pobrania i obsługi Logi Tune.

KROK 8: OPROGRAMOWANIE LOGI

Popraw swój wizerunek dzięki oprogramowaniu Logi. Dostosuj kolor i jasność, pokaż swoje biurko i nie tylko.

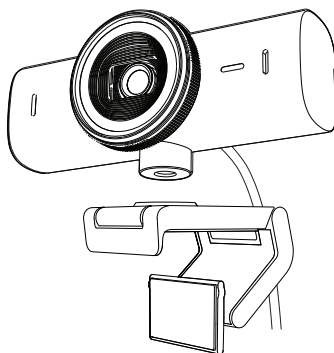


www.logitech.com/mxbriosw

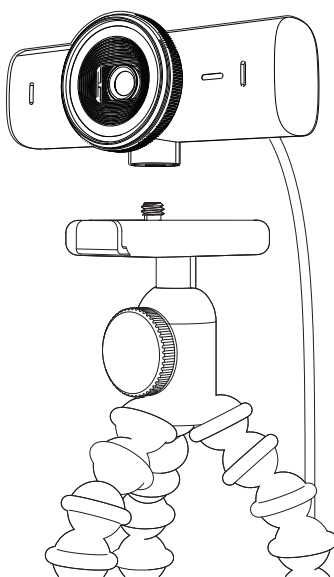
KROK 9 (OPCJONALNIE) ZAMOCOWANIE NA STATYWIE

W celu umieszczenia na statywie (poza zestawem)

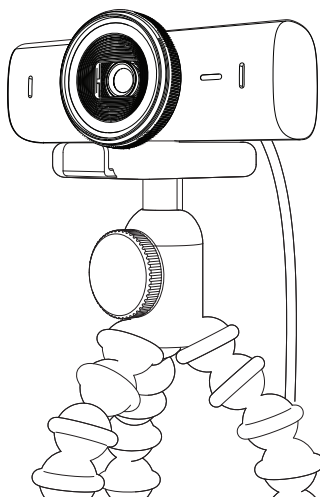
1. Wyjmij odłączany uniwersalny zaczepek mocujący z kamery internetowej.



2. Zlokalizuj gwint do montażu na statywie ¼" na dole kamery internetowej.



3. Zamocować kamerę internetową na statywie poprzez wkręcenie jej w gwint ¼".
4. Powtórz czynności związane z ustawieniem położenia monitora, aby jak najlepiej ulokować kamerę internetową.
5. Proszę zapoznać się z krokiem 5 i 6, aby skutecznie zakończyć konfigurację kamery internetowej.



WYMIARY

KAMERA INTERNETOWA:

Wysokość × szerokość × głębokość:

43,6 mm × 98 mm × 36,2 mm

Wysokość × szerokość × głębokość:

61,6 mm × 98 mm × 52,2 mm, razem z zaczepem montażowym

Waga: 174 g z zaczepem montażowym

Długość dołączonego kabla: 1,5 m (5 stóp)

ZACISK MOCUJĄCY:

Wysokość × szerokość × głębokość:

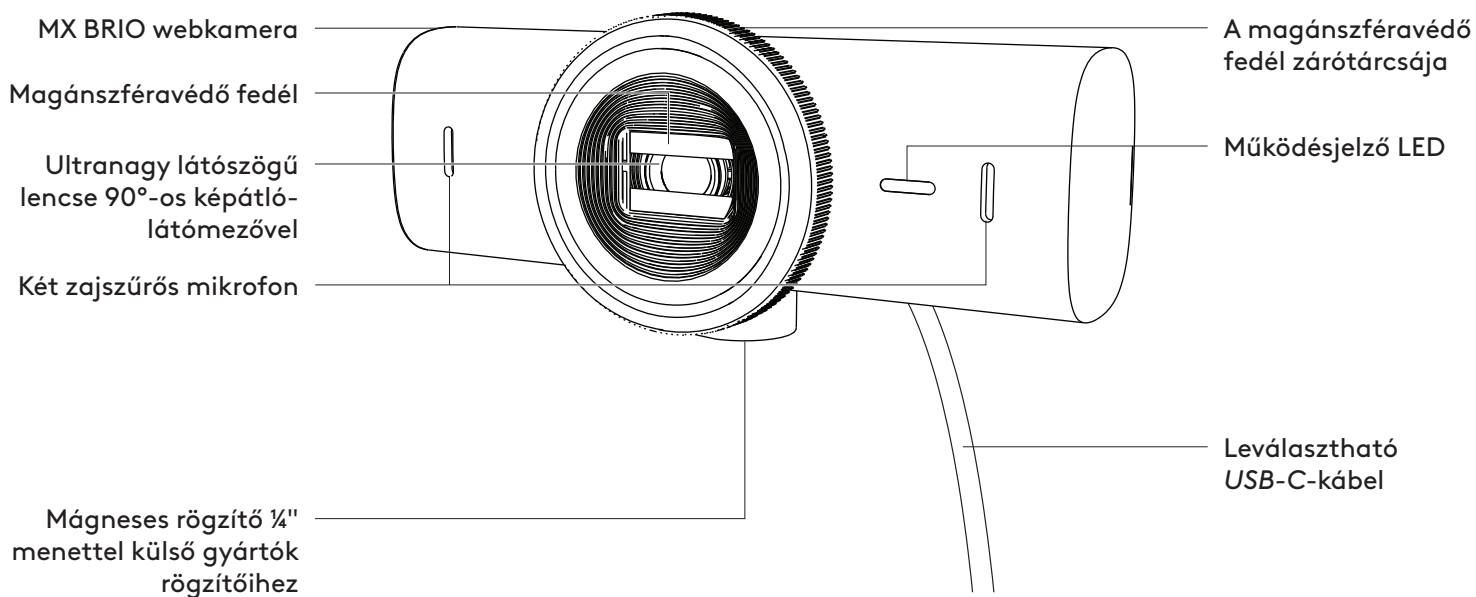
25 mm (1 cal) × 45,8 mm (1,8 cala) × 65,1 mm (2,6 cala)

Masa: 40 g (1,4 oz) z wyjmowanym adapterem uchwytu

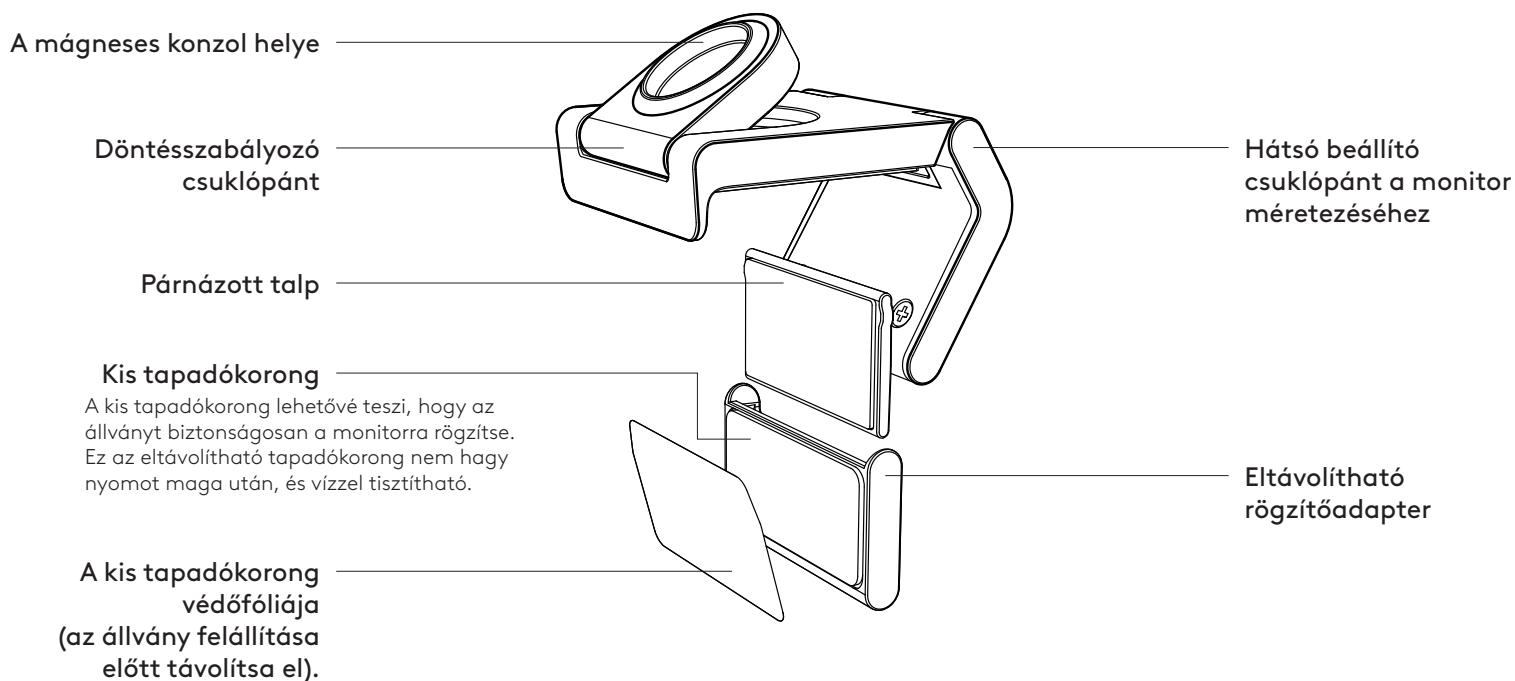
www.logitech.com/support/MXBrio

A TERMÉK ISMERTETÉSE

A MX BRIO ELÖLNÉZETE A FUNKCIÓJELZŐKKEL

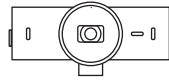


AZ ÁLLVÁNY KIALAKÍTÁSÁNAK ÁTTEKINTÉSE



1. LÉPÉS: A CSOMAG TARTALMA

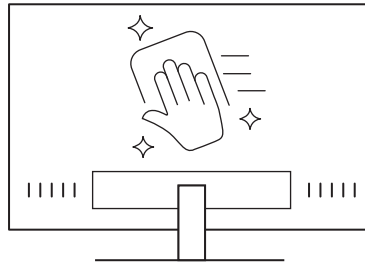
1. MX BRIO webkamera
2. USB-C 3.0 kábel
3. Rögzítőcsipesz eltávolítható állványadapterrel
4. Felhasználói útmutató



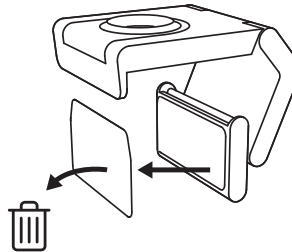
2. LÉPÉS: A FELSZERELÉSI HELY MEGHATÁROZÁSA

Egykezes kamerabeállítást lehetővé tevő felszerelés (kisméretű tapadókoronggal)

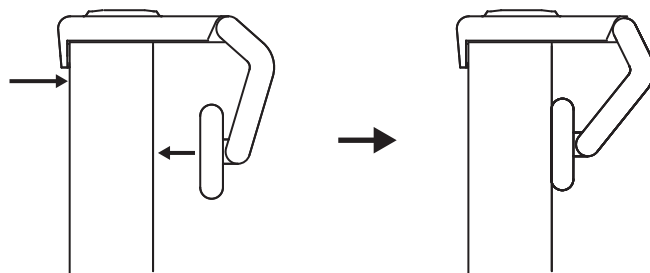
1. A folytatás előtt határozza meg, hol lesz a legjobb helyen a webkamera.
2. Törölje le a monitor hátoldalát, hogy eltávolítsa a port és egyéb szennyeződések.



3. Vegye le a védőfóliát a kisméretű tapadókorongról.



4. Nyissa ki teljesen az állványt, és helyezze a monitor tetejére. Győződjön meg arról, hogy a csipesz eleje hozzáér a monitor elejéhez.
5. Fordítsa lefelé a hátsó lábat mindaddig, amíg hozzá nem ér a monitor hátoldalához.
6. Nyomja a kisméretű tapadókorongot erősen a monitor hátoldalára, hogy jól odatapadjon.

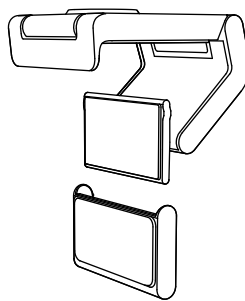


Megjegyzés:

- A rögzítőadapter eltávolítható és újra felhasználható az állvány beállítására anélkül, hogy nyomot hagyna.
- A kisméretű tapadókorongot tisztításkor öblítse le vízzel, hogy eltávolítsa róla a szennyeződést, és hagyja a levegőn megszáradni, hogy újra erősen oda lehessen tapasztani.

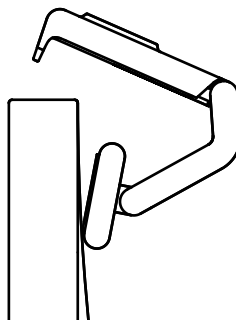
(Lehetőség) Felszerelés a kisméretű tapadókorong nélkül

Csúsztassa lefelé az eltávolítható rögzítőadaptert, hogy eltávolítsa a webkamera talpáról. A talpat úgy állítsa be a rögzítőcsipeszen, hogy pontosan szintben legyen a készülék hátoldalával, majd nyomja erősen a helyére.



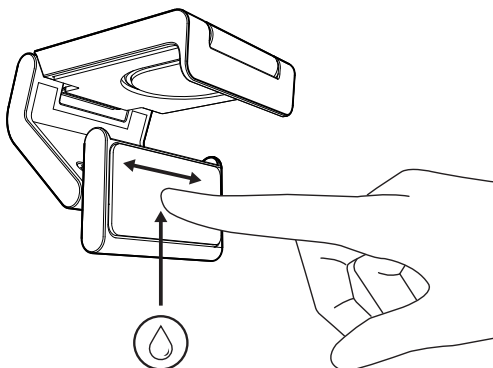
3. LÉPÉS: A RÖGZÍTŐADAPTER ELTÁVOLÍTÁSA ÉS MEGTISZTÍTÁSA

1. Szerelje le a webkamerát az állványról, és óvatosan fejtse le az eltávolításhoz az adapter egyik sarkát.



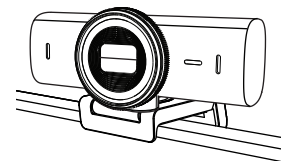
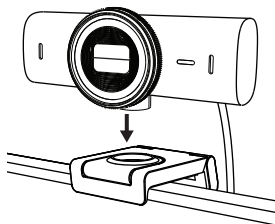
2. Nedves ujjal óvatosan dörzsölje le a port és a szennyeződést a talpról, amíg tiszta nem lesz, majd hagyja, hogy a kisméretű tapadókorong megszáradjon a levegőn, csak azután tapassza fel újra (a szárításhoz ne használjon rongyot vagy szövetet).

3. A webkamera legjobb elhelyezéséhez ismételje meg a monitorra szerelés lépéseit.



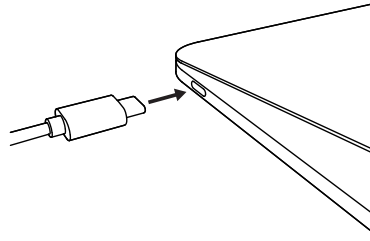
4. LÉPÉS: SZERELJE AZ ÁLLVÁNYRA A KAMERÁT

Helyezze a webkamerát az állvány tetején lévő mágneses rögzítőpontra. Egy kattánás jelzi, hogy a webkamera megfelelően rögzítve van az állványon.

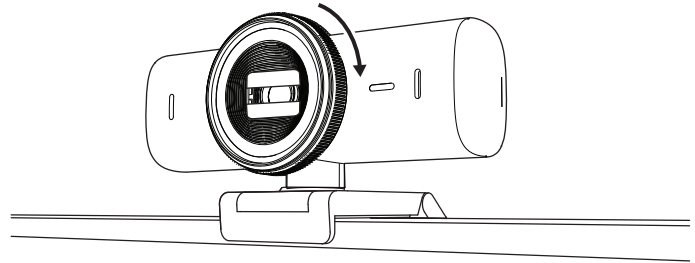


5. LÉPÉS: CSATLAKOZTASSA A WEBKAMERÁT AZ USB-C CSATLAKOZÓVAL, ÉS LÁSSON MUNKÁHOZ

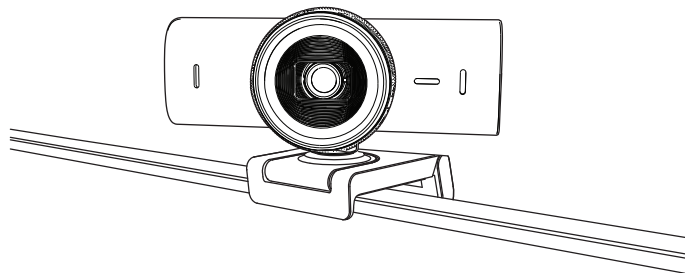
1. Dugja az USB-C csatlakozót az asztali vagy laptop, monitor vagy dokkolóállomás USB-C-portjába.



2. Forgassa el a webkamera elején található tárcsát a magánszféravédő fedél nyitására/zárására.








3. Jobbra-balra forgatva és fel-le döntve állítsa be a webkamerát, hogy megtalálja a videóértekezlethez a legjobb képkivágást.



6. LÉPÉS: SIKERES CSATLAKOZÁS

A működésjelző LED fénye mutatja, ha a webkamerát valamilyen videóalkalmazás használja.

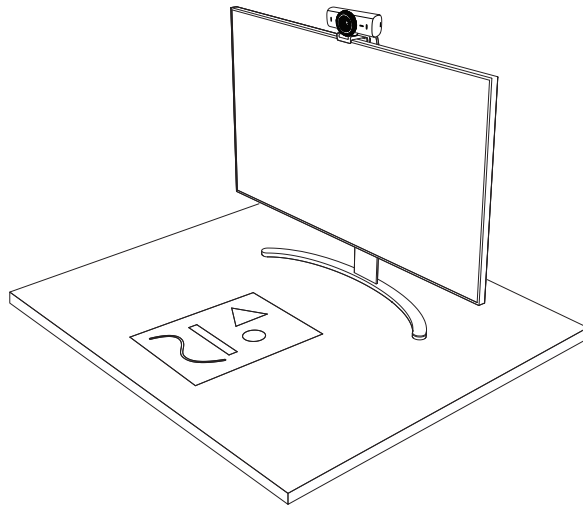
Működésjelző LED-ek:

- Kép bekapcsolva/hang bekapcsolva: Fehér 
- Kép bekapcsolva/hang kikapcsolva: Fehér 
- Kép kikapcsolva/hang bekapcsolva: Sárga 
- Kép kikapcsolva/hang kikapcsolva: Nem világít 
- A belső vezérlőprogram frissítése: Lassan villogó lila 

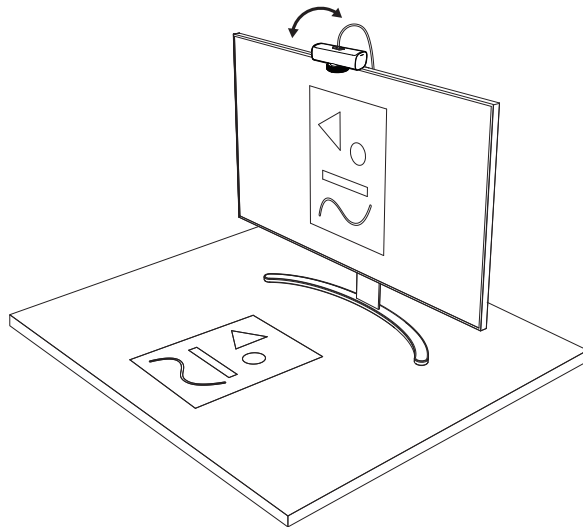
7. LÉPÉS: SHOW MODE

Egyszerűen jeleníthet meg fizikai objektumokat a videóhívások során a kamerát lefelé fordítva. Megmutathatja vázlatait, tárgyakat és folyamatban lévő munkákat. A Megjelenítési üzemmód kétféleképpen használható:

1. **Ha az állvány a kisméretű tapadókoronggal van rögzítve:** Egy kézzel döntse lefelé a kamerát, hogy megmutassa az íróasztalt, vagy döntse felfelé, hogy saját maga látsszon a képen.



2. **Ha az állvány nincs rögzítve a kisméretű tapadókoronggal:** Egy kézzel tartsa stabilan az állványt, és a másikkal döntse felfelé vagy lefelé a kamerát.



Megjegyzés:

A Show Mode funkcióhoz a Logi Tune letöltése és használata szükséges.

8. LÉPÉS: LOGI SOFTWARE

Tökéletesítse képét a Logi szoftverrel.
Például módosíthatja a színeit és a világosságát,
vagy megmutathatja asztalát.

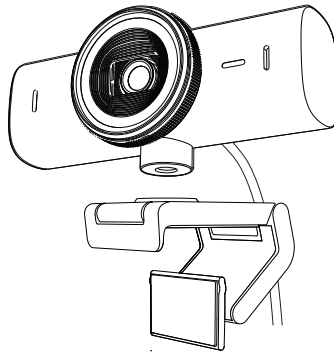


www.logitech.com/mxbriosw

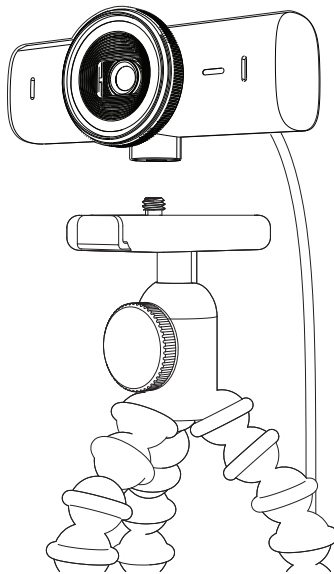
9. LÉPÉS: (LEHETŐSÉG) FELSZERELÉS HÁROMLÁBÚ ÁLLVÁNYRA

Háromlábú állványon való elhelyezéshez
(nincs a készletben)

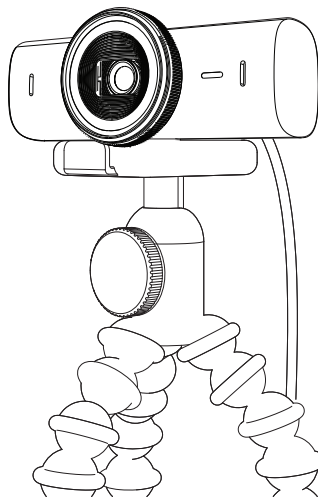
1. Vegye le a leválasztható univerzális csipeszt a webkameráról.



2. Keresse meg az ¼ hüvelykes állványmenetet a webkamera alján.



3. Rögzítse a webkamerát az állványon az ¼ hüvelykes menetbe forgatásával.
4. A webkamera legjobb elhelyezéséhez ismételje meg a monitorra szerelés lépéseit.
5. A webkamera beállításához lásd: 5–6. lépés.



MÉRETEK

WEBKAMERA:

Magasság × szélesség × mélység:

43,6 mm × 98 mm × 36,2 mm

Magasság × szélesség × mélység:

61,6 mm × 98 mm × 52,2 mm, rögzítőcsipesszel

Tömeg: 174 g, rögzítőcsipesszel együtt

A csatlakoztatott kábel hossza: 1,5 m (5 láb)

RÖGZÍTŐCSIPESZ:

Magasság × szélesség × mélység:

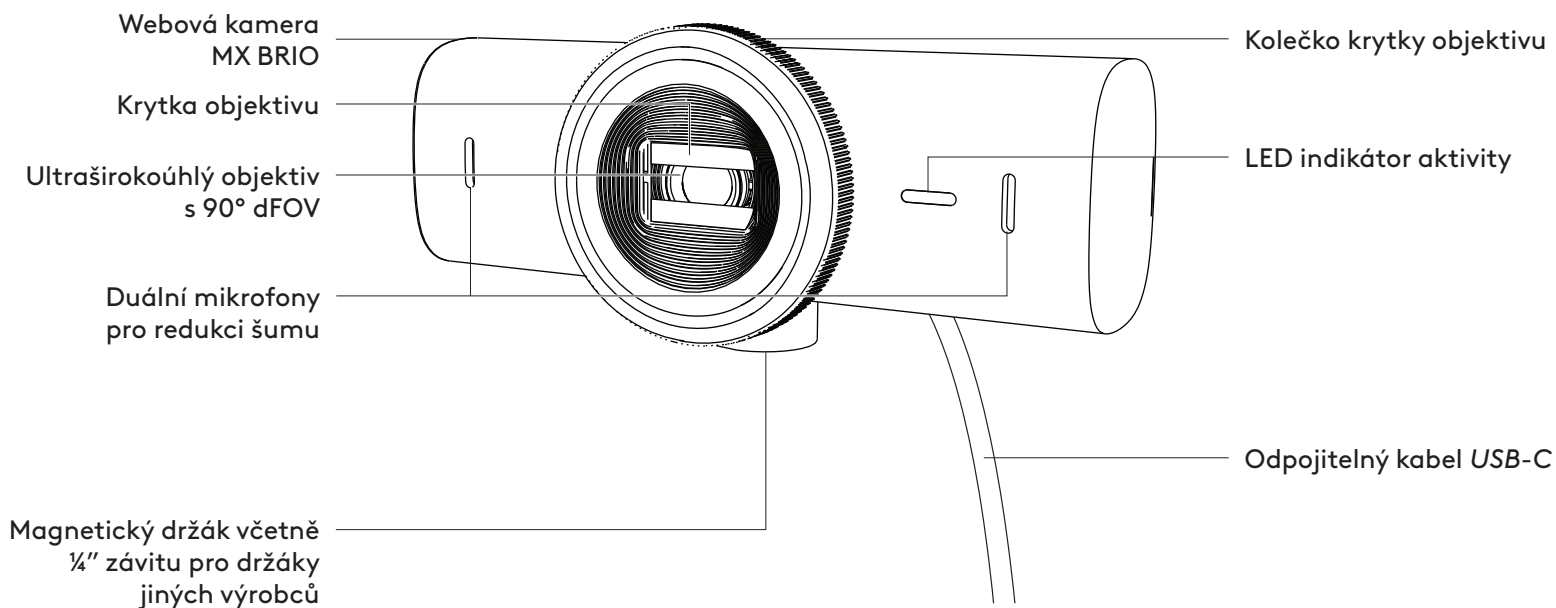
25 mm (1 hüvelyk) × 45,8 mm (1,8 hüvelyk) × 65,1 mm (2,6 hüvelyk)

Tömeg: 40 g (1,4 uncia) a levehető rögzítőadapterrel együtt

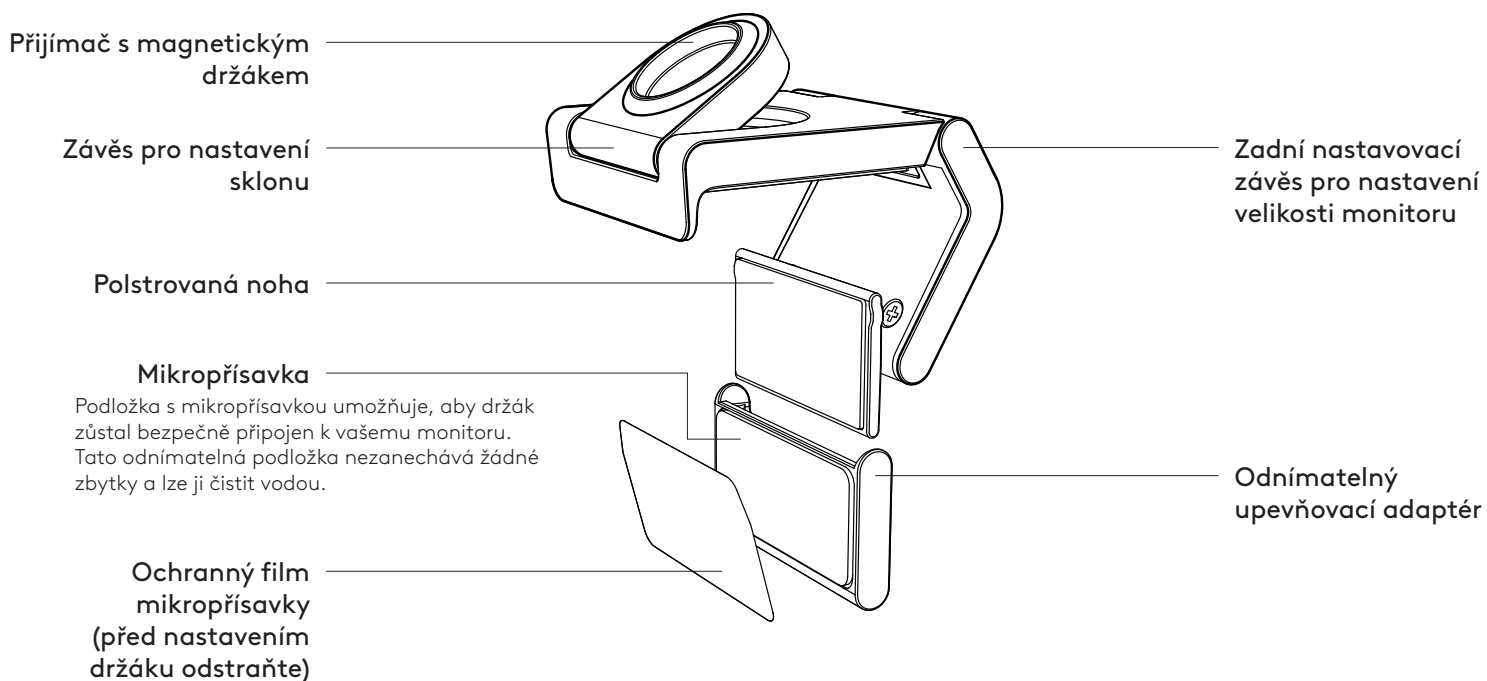
www.logitech.com/support/MXBrio

POPIS PRODUKTU

MX BRIO - POHLED ZEPŘEDU S POPISEM FUNKCÍ



POPIS KONSTRUKCE DRŽÁKU



KROK 1: OBSAH BALENÍ

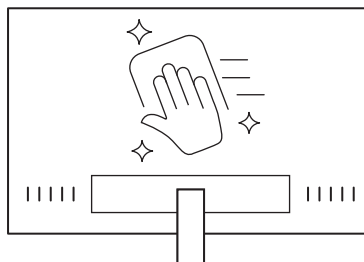
1. Webová kamera MX BRIO
2. Kabel USB-C 3.0
3. Montážní svorka s odnímatelným montážním adaptérem
4. Uživatelská dokumentace



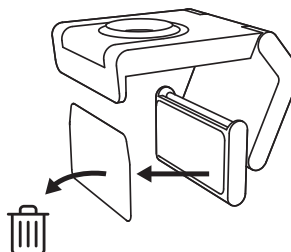
KROK 2: URČETE UMÍSTĚNÍ MONTÁŽE

Umístění, které umožní nastavení kamery jednou rukou (pomocí mikropřísavky)

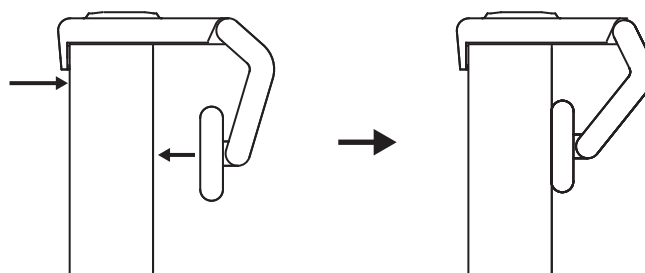
1. Než budete pokračovat, určete nejlepší umístění vaší webové kamery.
2. Otřete zadní stranu monitoru, abyste odstranili veškerý prach nebo nečistoty.



3. Odstraňte ochrannou fólii z mikropřísavky.



4. Zcela otevřete držák a umístěte jej na horní část monitoru, přičemž se ujistěte, že podložka přední spony je v kontaktu s přední částí monitoru.
5. Otáčejte zadní nohou dolů, dokud se nedotkne zadní části monitoru.
6. Pevně přitlačte mikropřísavku k zadní části monitoru, abyste vytvořili dobré spojení.

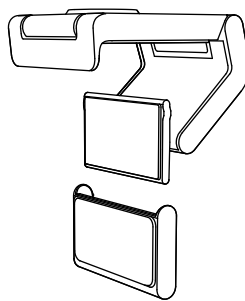


Poznámka:

- Montážní adaptér lze sejmout a znovu použít pro montážní úpravy, aniž by zanechal zbytky.
- Chcete-li mikropřísavku očistit, opláchněte ji vodou, abyste odstranili nečistoty, a nechte ji vyschnout na vzduchu, aby se obnovila sací síla.

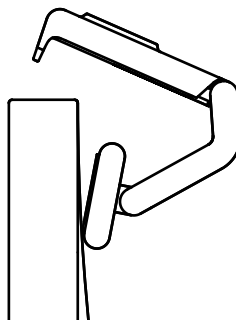
(Volitelné) Umístění bez podložky s mikropřísvavkou

Posuňte odnímatelný upevňovací adaptér dolů a sejměte jej z patky webové kamery. Nastavte patku na montážní sponě, dokud nebude v jedné rovině se zadní částí zařízení, a pevně ji zatlačte na místo.

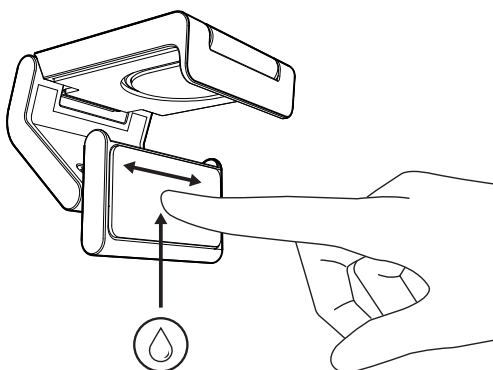


KROK 3: DEMONTÁŽ A ČIŠTĚNÍ MONTÁŽNÍHO ADAPTÉRU

1. Vyměňte webovou kameru z držáku, jemně odloupněte adaptér z jednoho rohu a sejměte.

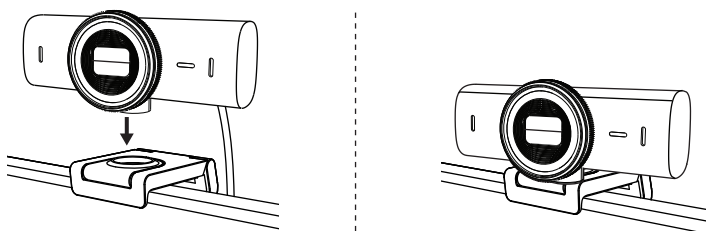


2. Navlhčeným prstem jemně otřete podložku od prachu a nečistot a před opětovnou montáží nechte mikropřísvavku úplně vyschnout (k sušení nepoužívejte hadřík nebo papírový papír).
3. Opakujte kroky nastavení umístění monitoru, abyste mohli optimálně umístit webovou kameru.



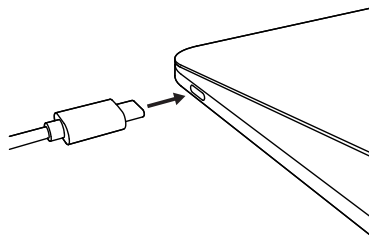
KROK 4: PŘIPOJTE KAMERU K DRŽÁKU

Umístěte webovou kameru do magnetického upevňovacího bodu na horní straně držáku. Jakmile uslyšíte cvaknutí, znamená to, že je webová kamera správně usazena na držáku.

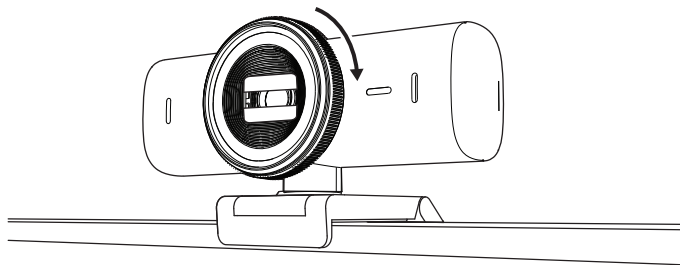


KROK 5: PŘIPOJENÍ WEBOVÉ KAMERY PŘES USB-C A UVEDENÍ DO PROVOZU

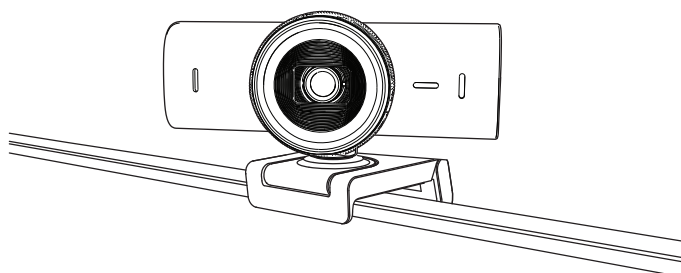
1. Zapojte konektor *USB-C* do portu *USB-C* na počítači, monitoru, notebooku nebo dokovací stanici.



2. Otáčením voliče na přední straně webové kamery otevřete/zavřete krytku objektivu.



3. Upravte webovou kameru otáčením ze strany na stranu a nakláněním nahoru a dolů, abyste našli nejlepší kompozici pro vaše videokonference.



KROK 6: ÚSPĚŠNÉ PŘIPOJENÍ

Když je webová kamera používána aplikací, rozsvítí se indikátor LED aktivity.

Indikátor LED aktivity svítí:

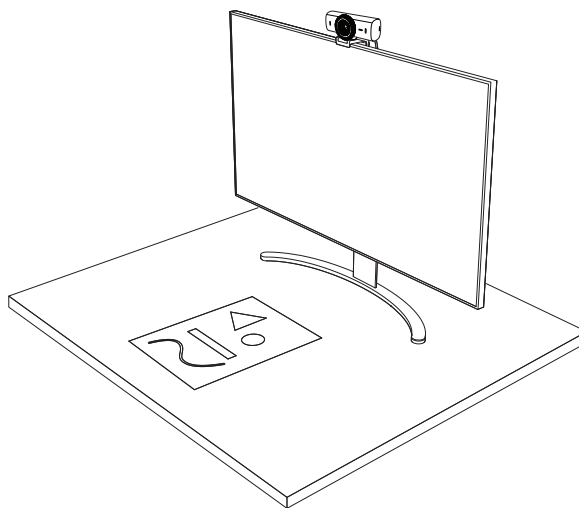
- Video je zapnuto / zvuk je zapnutý: Bílá
- Video je zapnuto / zvuk je vypnutý: Bílá
- Video je vypnuto / zvuk je zapnutý: Žlutá
- Video je vypnuto / zvuk je vypnutý: Nesvítí
- Aktualizace firmwaru: Pulzující fialová



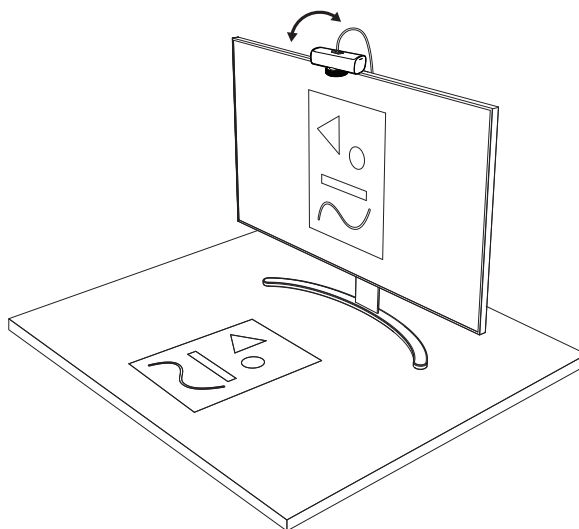
KROK 7: SHOW MODE

Umožňuje snadno zobrazovat fyzické položky ve videohovorech nakloněním fotoaparátu dolů a prezentovat náčrty, objekty a rozdělanou práci. Režim zobrazení lze používat dvěma způsoby:

1. **Pokud je držák připevněn mikrořískou:**
Jednou rukou sklopte fotoaparát dolů, abyste zobrazili svou pracovní plochu, a nakloňte zpět nahoru, abyste se předvedli.



2. **Pokud držák není připevněn mikrořískou:**
Držte držák v klidu jednou rukou a druhou nakloňte fotoaparát nahoru nebo dolů.



Poznámka:

Funkce režim Show Mode vyžaduje, aby si uživatelé stáhli a používali aplikaci Logi Tune.

KROK 8: SOFTWARE LOGI

Vylepšete svůj obraz pomocí softwaru Logi.
Upravte barvy a jas, zobrazte svůj stůl a další.

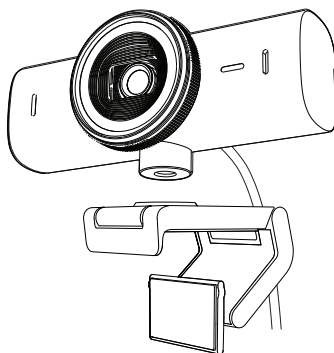


www.logitech.com/mxbriosw

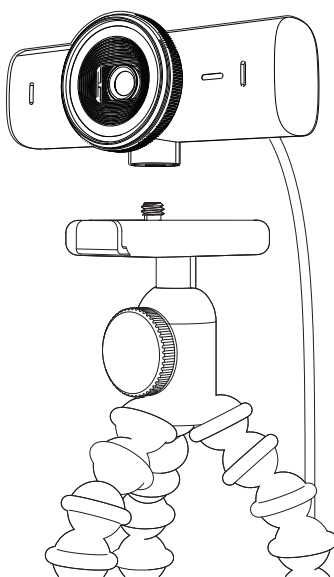
KROK 9: (VOLITELNÉ) PŘIPEVNĚNÍ NA STATIV

Pro umístění na stativ (není součástí dodávky)

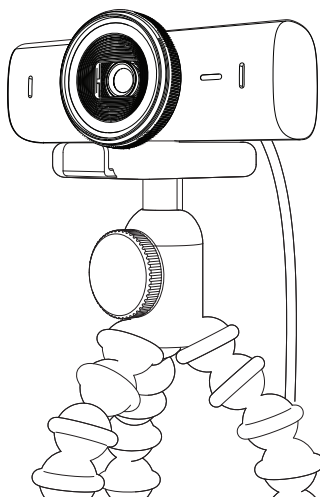
1. Sejměte odnímatelný univerzální upevňovací klip z webové kamery.



2. Vyhledejte závit stativu ¼ palce na spodku webové kamery.



3. Upevněte webovou kameru na stativ našroubováním na závit ¼ palce.
4. Opakujte kroky nastavení umístění monitoru, abyste mohli optimálně umístit webovou kameru.
5. Dokončete nastavení webové kamery podle kroků 5 a 6.



ROZMĚRY

WEBOVÁ KAMERA:

Výška x šířka x hloubka:
43,6 mm x 98 mm x 36,2 mm

Výška x šířka x hloubka:
61,6 mm x 98 mm x 52,2 mm, vč. upevňovacího klipu

Hmotnost: 174 g, včetně upevňovacího klipu

Délka přiloženého kabelu: 1,5 m (5 ft)

MONTÁŽNÍ SVORKA:

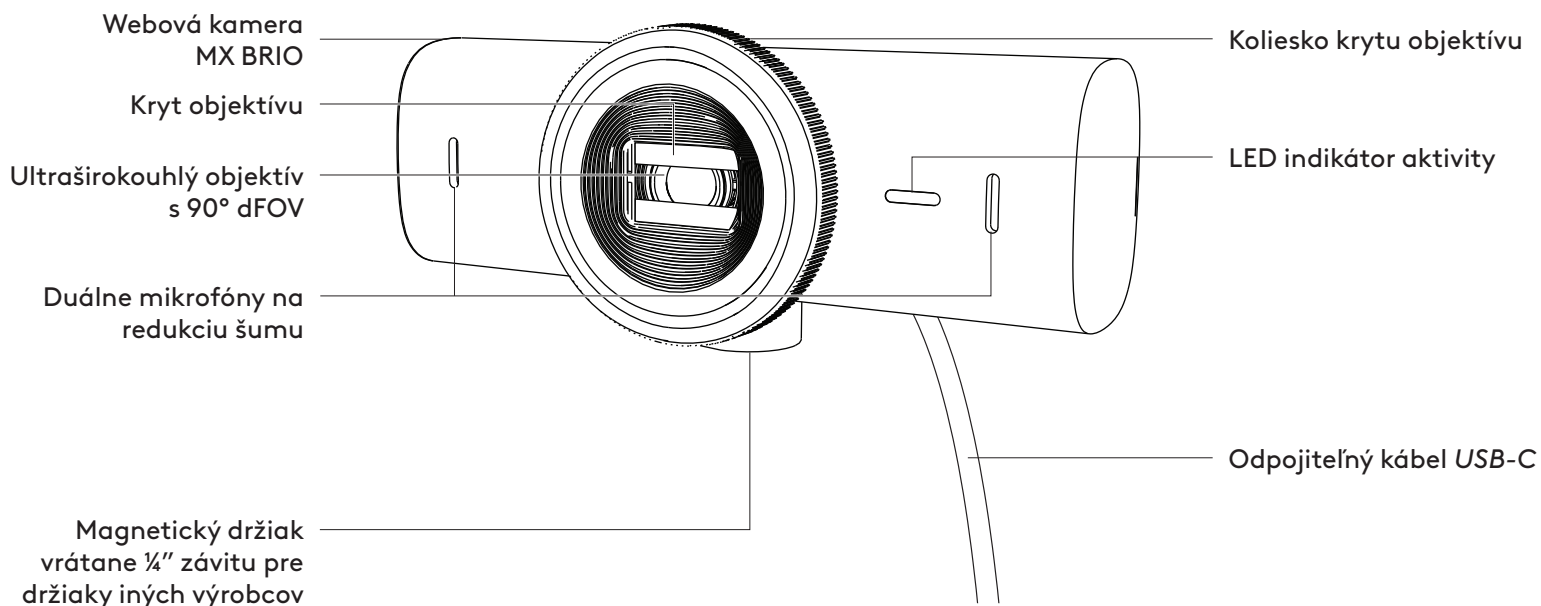
Výška x šířka x hloubka:
25 mm (1 in) x 45,8 mm (1,8 in) x 65,1 mm (2,6 in)

Hmotnost: 40 g (1,4 oz), vč. odnímatelného upevňovacího adaptéru

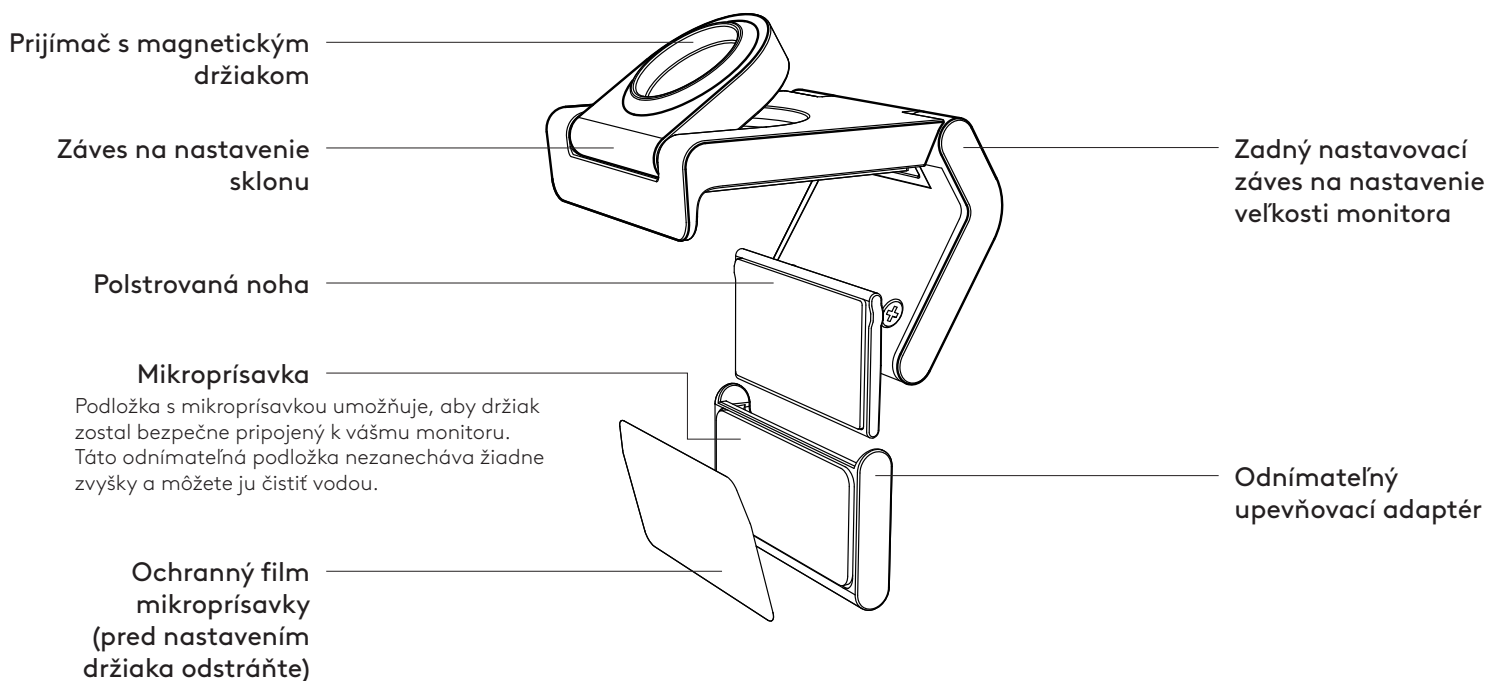
www.logitech.com/support/MXBrio

POPIS PRODUKTU

MX BRIO - POHLAD SPREDU S POPISOM FUNKCIÍ



POPIS KONŠTRUKCIE DRŽIAKA



KROK 1: OBSAH BALENIA

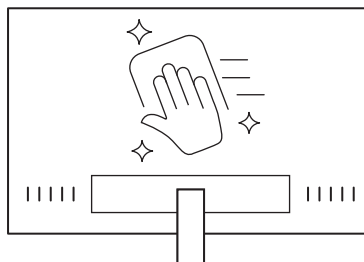
1. Webová kamera MX BRIO
2. Kábel USB-C 3.0
3. Montážna svorka s odnímateľným montážnym adaptérom
4. Používateľská dokumentácia



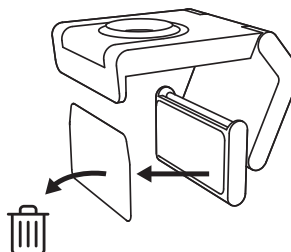
KROK 2: URČTE UMIESTNENIE MONTÁŽE

Umiestnenie, ktoré umožní nastavenie kamery jednou rukou (pomocou mikroprísavky)

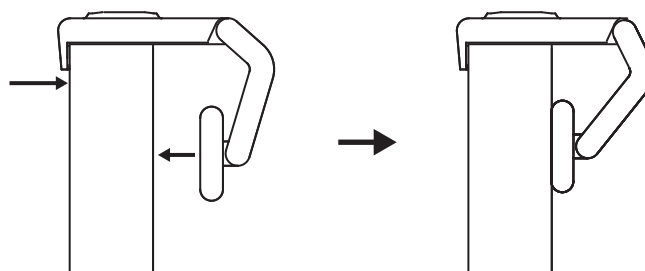
1. Skôr než budete pokračovať, určte najlepšie umiestnenie vašej webovej kamery.
2. Utrite zadnú stranu monitora, aby ste odstránili všetok prach alebo nečistoty.



3. Odstráňte ochrannú fóliu z mikroprísavky.



4. Celkom otvorte držiak a umiestnite ho na hornú časť monitora, pričom sa uistíte, že podložka prednej spony je v kontakte s prednou časťou monitora.
5. Otáčajte zadnou nohou dole, kým sa nedotkne zadnej časti monitora.
6. Pevne pritlačte mikroprísavku k zadnej časti monitora, aby ste vytvorili dobré spojenie.

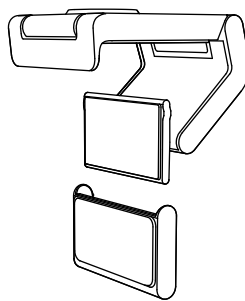


Poznámka:

- Montážny adaptér môžete sňať a znovu použiť na montážne úpravy, bez toho aby zanechal zvyšky.
- Ak chcete mikroprísavku očistiť, opláchnite ju vodou, aby ste odstránili nečistoty, a nechajte ju vyschnúť na vzduchu, aby sa obnovila sacia sila.

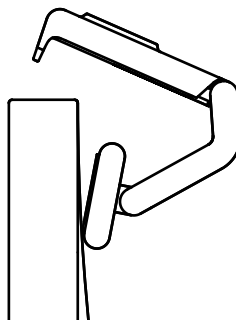
(Voliteľné) Umiestnenie bez podložky s mikroprísavkou

Posuňte odnímateľný upevňovací adaptér dole a snímte ho z pätky webovej kamery. Nastavte pätku na montážnej spone, kým nebude v jednej rovine so zadnou časťou zariadenia, a pevne ju zatlačte na miesto.

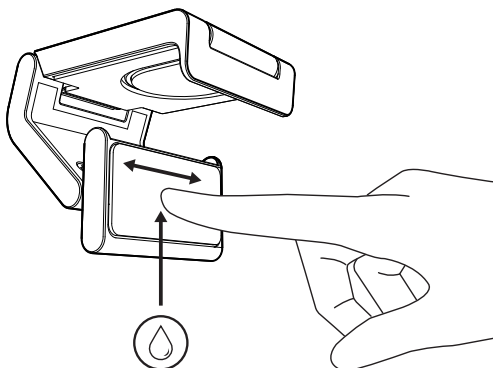


KROK 3: DEMONTÁŽ A ČISTENIE MONTÁŽNEHO ADAPTÉRA

1. Vyberte webovú kameru z držiaka, jemne odlúpnite adaptér z jedného rohu a snímte.

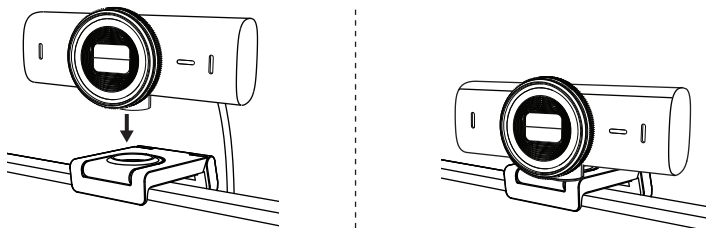


2. Navlhčeným prstom jemne utrite podložku od prachu a nečistôt a pred opätovnou montážou nechajte mikroprísavku úplne vyschnúť (na sušenie nepoužívajte handričku alebo papierový papier).
3. Opakujte kroky nastavenia umiestnenia monitora, aby ste mohli optimálne umiestniť webovú kameru.



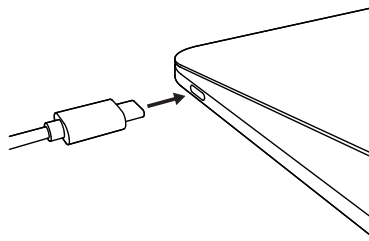
KROK 4: PRIPOJTE KAMERU K DRŽIAKU

Umiestnite webovú kameru do magnetického upevňovacieho bodu na hornej strane držiaka. Hneď ako začujete cvaknutie, znamená to, že je webová kamera správne usadená na držiaku.

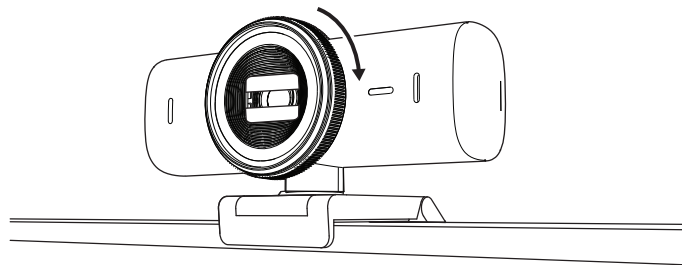


KROK 5: PRIPOJENIE WEBOVEJ KAMERY CEZ USB-C A UVEDENIE DO PREVÁDZKY

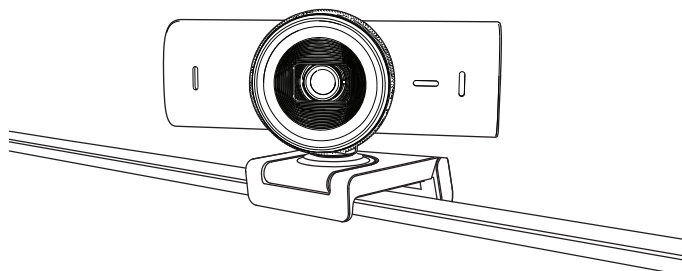
1. Zapojte konektor *USB-C* do portu *USB-C* na počítači, monitore, notebooku alebo dokovacej stanici.



2. Otáčaním voliča na prednej strane webovej kamery otvorte/zavrite kryt objektívu.



3. Upravte webovú kameru otáčaním zo strany na stranu a nakláňaním nahor a nadol, aby ste našli najlepšiu kompozíciu pre vaše videokonferencie.



KROK 6: ÚSPEŠNÉ PRIPOJENIE

Keď je webová kamera používaná aplikáciou, rozsvieti sa indikátor LED aktivity.

Indikátor LED aktivity svieti:

- Video je zapnuté / zvuk je zapnutý: Biela
- Video je zapnuté / zvuk je vypnutý: Biela
- Video je vypnuté / zvuk je zapnutý: Žltá
- Video je vypnuté / zvuk je vypnutý: Nesvieti
- Aktualizácia firmvéru: Pulzujúca fialová

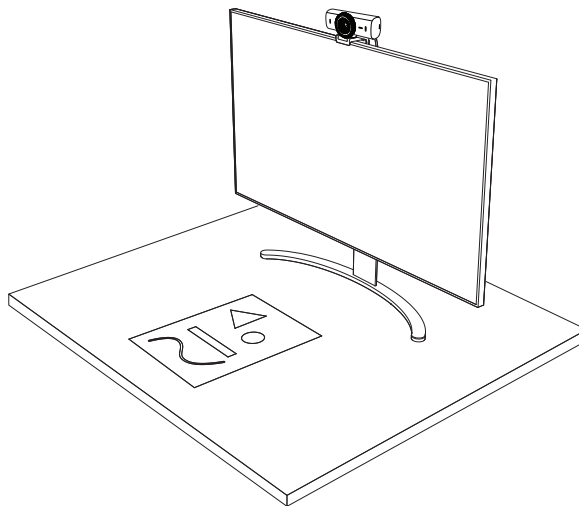


KROK 7: SHOW MODE

Umožňuje ľahko zobrazovať fyzické položky vo videohovoroch naklonením fotoaparátu nadol a prezentovať náčrty, objekty a rozrobenú prácu. Režim zobrazenia môžete používať dvoma spôsobmi:

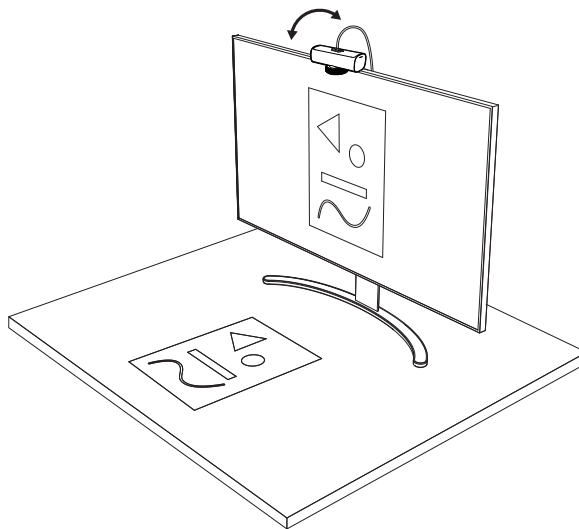
1. **Ak je držiak pripevnený mikroprísavkou:**

Jednou rukou sklopte fotoaparát dole, aby ste zobrazili svoju pracovnú plochu, a nakloňte späť nahor, aby ste sa predviedli.



2. **Ak držiak nie je pripevnený mikroprísavkou:**

Držte držiak pokojne jednou rukou a druhou nakloňte fotoaparát nahor alebo nadol.



Poznámka:

Funkcia režim Show Mode vyžaduje, aby si používatelia stiahli a používali aplikáciu Logi Tune.

KROK 8: SOFTVÉR LOGI

Vylepšite svoj obraz pomocou softvéru Logi.
Upravte farby a jas, zobrazte svoj stôl a ďalšie.

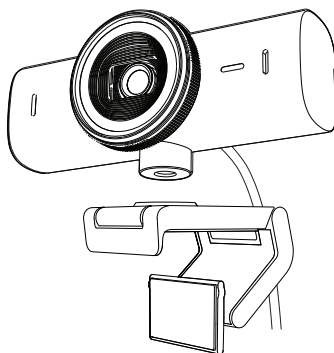


www.logitech.com/mxbriosw

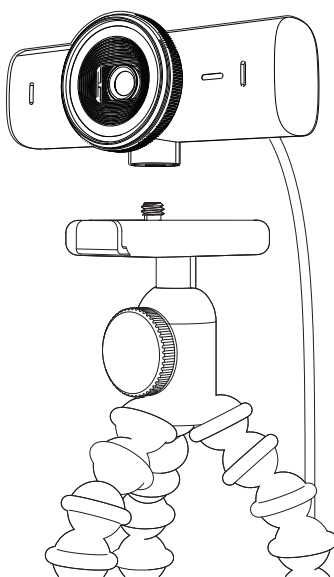
KROK 9: (VOLITEĽNÉ) PRIPEVNIENIE NA STATÍV

Pre umiestnenie na statív (nie je súčasťou dodávky)

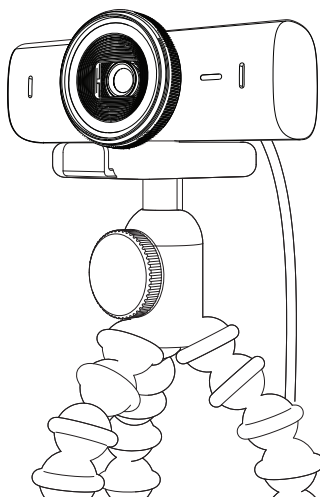
1. Snímte odnímateľný univerzálny upevňovací klip z webovej kamery.



2. Vyhľadajte závit statívu ¼ palca na spodku webovej kamery.



3. Upevnite webovú kameru na statív naskrutkovaním na závit ¼ palca.
4. Opakujte kroky nastavenia umiestnenia monitora, aby ste mohli optimálne umiestniť webovú kameru.
5. Dokončte nastavenie webovej kamery podľa krokov 5 a 6.



ROZMERY

WEBOVÁ KAMERA:

Výška x šírka x hĺbka:

43,6 mm x 98 mm x 36,2 mm

Výška x šírka x hĺbka:

61,6 mm x 98 mm x 52.2 mm, vr. upevňovacieho klipu

Hmotnosť: 174 g, vrátane upevňovacieho klipu

Dĺžka pripojeného kábla: 1,5 m (5 ft)

MONTÁŽNA SVORKA:

Výška x šírka x hĺbka:

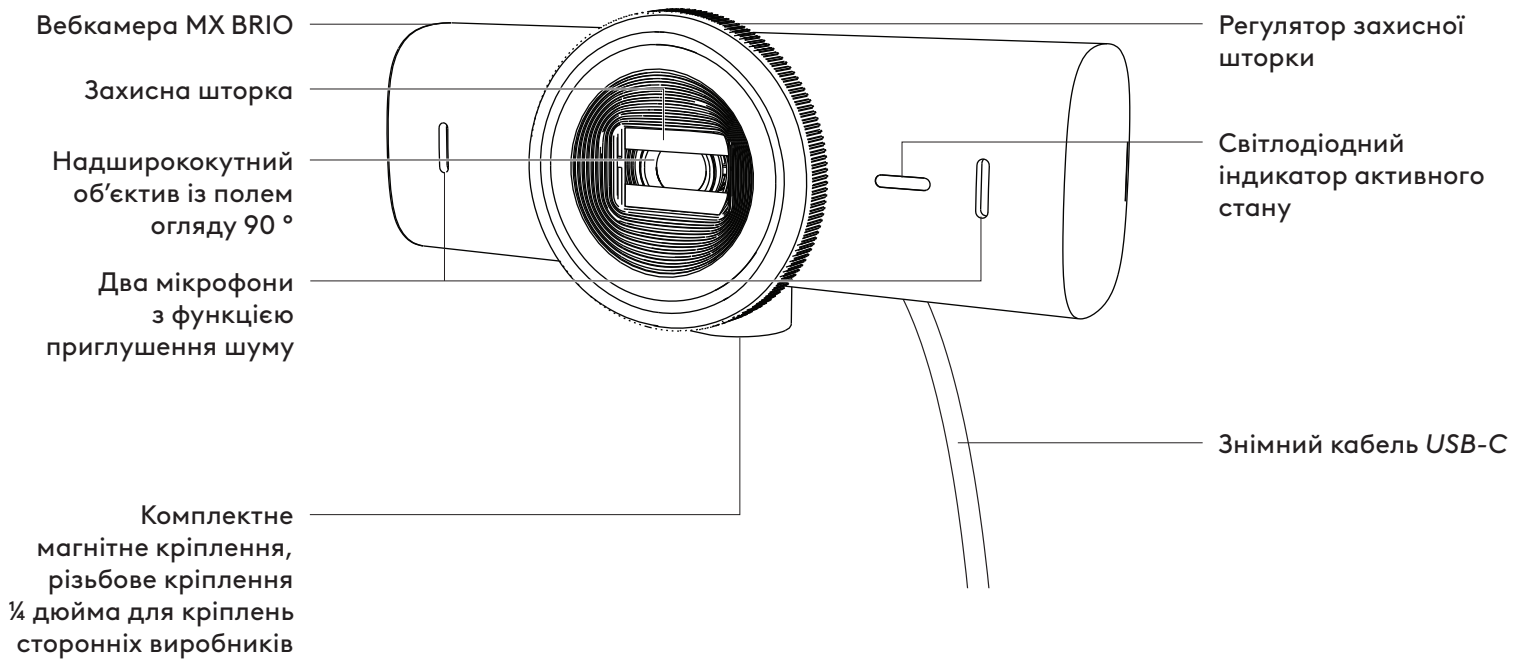
25 mm (1 in) x 45,8 mm (1,8 in) x 65,1 mm (2,6 in)

Hmotnosť: 40 g, vrátane odnímateľného montážneho adaptéra

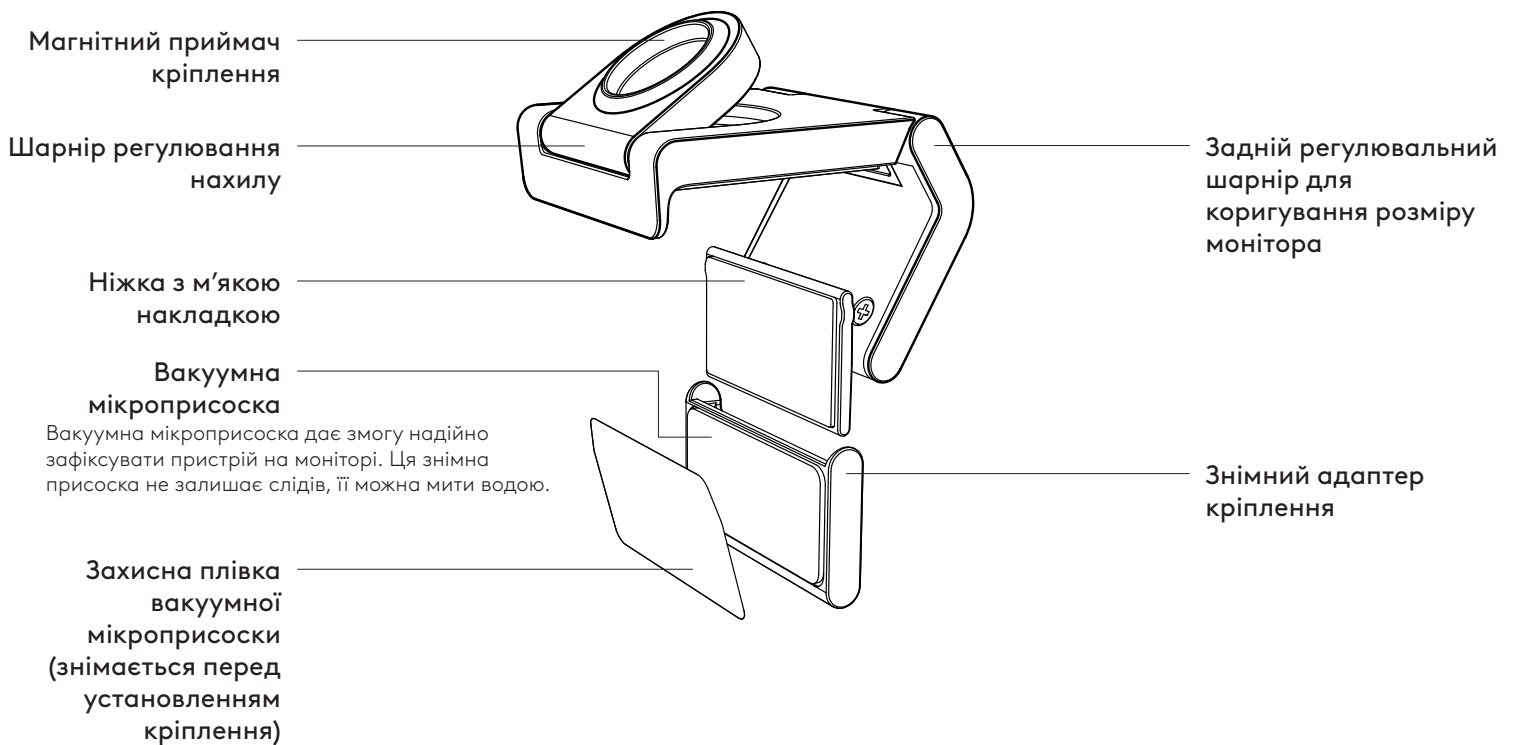
www.logitech.com/support/MXBrio

ОЗНАЙОМЛЕННЯ З ПРИСТРОЄМ

MX BR10: ВИГЛЯД СПЕРЕДУ З ІНДИКАТОРАМИ РОБОТИ ФУНКЦІЙ

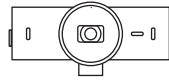


ОГЛЯД КОНСТРУКЦІЇ КРІПЛЕННЯ



КРОК 1. КОМПЛЕКТ ПОСТАВКИ

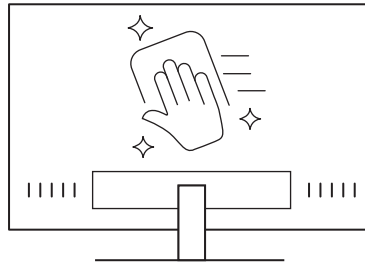
1. Вебкамера MX BRIO
2. Кабель USB-C 3.0
3. Кріпильна кліпса зі знімним адаптером кріплення
4. Документація користувача



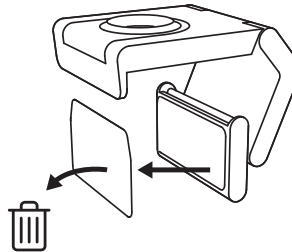
КРОК 2. ВИБІР МІСЦЯ КРІПЛЕННЯ

Розташувати камеру за допомогою вакуумної мікроприсоски потрібно так, щоб її можна було регулювати однією рукою

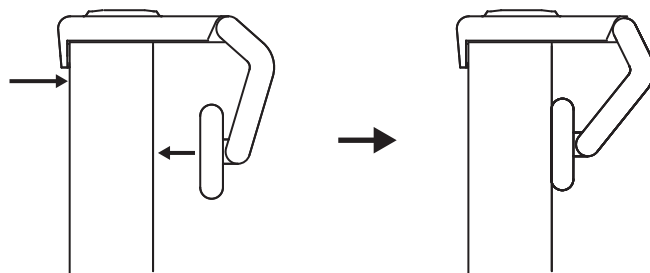
1. Спершу визначте оптимальне місце для вебкамери.
2. Протріть задню панель монітора, щоб очистити її від бруду та пилу.



3. Зніміть захисну плівку із вакуумної присоски.



4. Повністю відкрийте кріпильний механізм та помістіть його на монітор, переконавшись, що накладка переднього затискача торкається передньої панелі монітора.
5. Повертайте задню ніжку донизу, доки вона торкнеться задньої частини монітора.
6. Міцно притисніть вакуумну мікроприсоску до задньої панелі монітора так, щоб надійно прикріпити її.

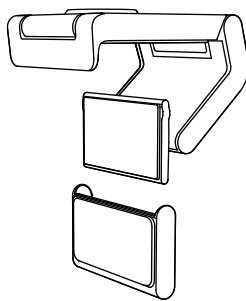


Примітка.

- Адаптер можна зняти та повторно використати для регулювання кріплення. При цьому на панелі не залишаться жодних слідів.
- Щоб очистити мікроприсоску від сміття, промийте її водою і дайте висохнути на повітрі, після чого вона знову добре прилипатиме.

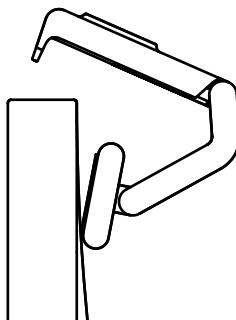
(Додатково) Розташування без вакуумної мікроприсоски

Зсуньте знімний адаптер кріплення донизу, щоб зняти його з ніжки вебкамери. Відрегулюйте положення ніжки на кріпильному затискачі так, щоб вона опинилася на одному рівні із задньою панеллю пристрою, і міцно притисніть, щоб зафіксувати.



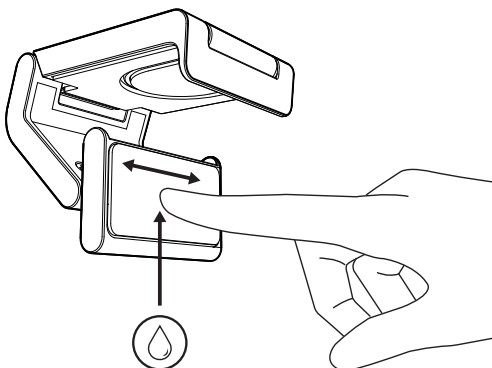
КРОК 3. ДЕМОНТАЖ І ОЧИЩЕННЯ АДАПТЕРА КРІПЛЕННЯ

1. Зніміть вебкамеру з кріплення та обережно від'єднайте адаптер від кутика, щоб демонтувати його.



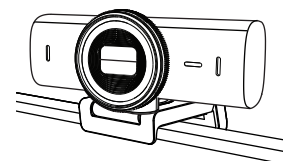
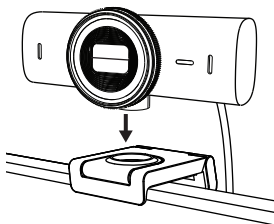
2. Вологим пальцем обережно протріть подушечку від пилу та бруду та дайте їй повністю висохнути на повітрі, перш ніж установити повторно (не слід промокати її ганчіркою чи серветкою).

3. Повторіть кроки з регулювання положення монітора з тим, щоб визначити оптимальне розташування вебкамери.



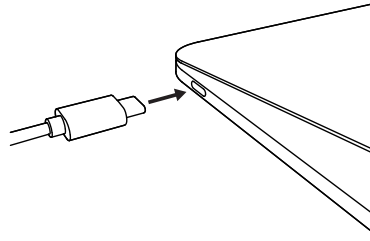
КРОК 4. ПРИЄДНАННЯ КАМЕРИ ДО КРІПЛЕННЯ

Установіть вебкамеру в магнітне гніздо у верхній частині кріплення. Коли почуєте клацання, це означатиме, що вебкамеру встановлено правильно.

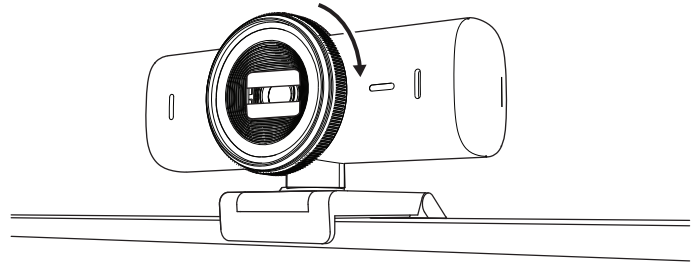


КРОК 5. ПІДКЛЮЧЕННЯ ВЕБ-КАМЕРИ ЧЕРЕЗ USB-C ТА ПОЧАТОК РОБОТИ

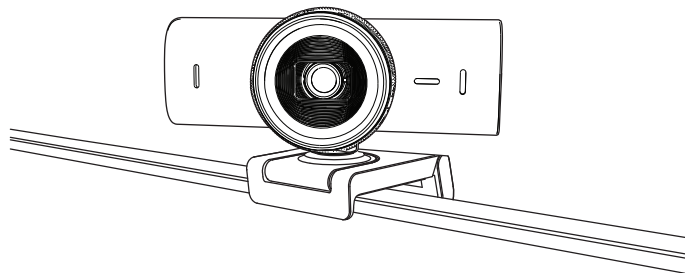
1. Під'єднайте штекер USB-C до роз'єму USB-C комп'ютера, монітора, ноутбука чи докстанції.



2. Поверніть регулятор спереду вебкамери, щоб відкрити чи закрити захисну шторку.



3. Відрегулюйте положення вебкамери, повертаючи її з боку в бік і вгору та вниз, і знайдіть найкращий ракурс для зйомки під час відеоконференцій.



КРОК 6. УСПІШНЕ ПІДКЛЮЧЕННЯ

Світлодіодний індикатор активного стану загориться, коли будь-яка програма для відео використовуватиме вебкамеру.

Світлодіодні індикатори активного стану:

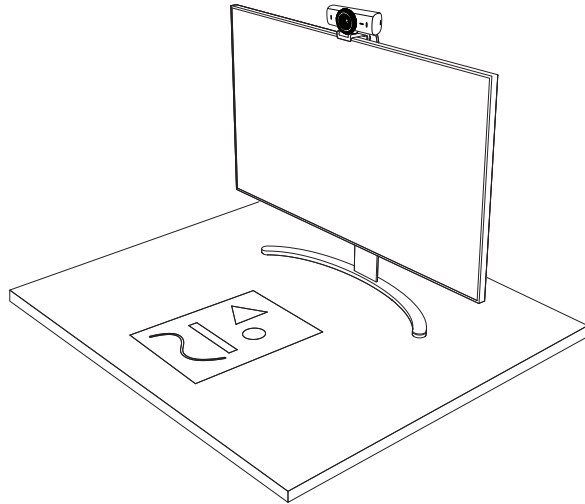
- Відео увімкнено/ звук увімкнено: Білий
- Відео вимкнено / звук вимкнено: Білий
- Відео вимкнено / звук увімкнено: Жовтий
- Відео вимкнено / звук вимкнено: Не світиться
- Оновлення мікропрограми: Горить бузковим (пульсація)



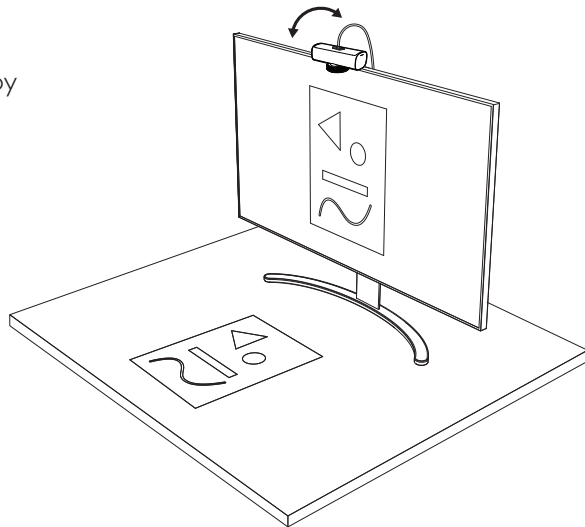
КРОК 7. SHOW MODE

Якщо під час відеовиклику нахилити камеру донизу, в кадр потраплять фізичні об'єкти, як от ескізи, предмети та незавершена робота. Існують два способи використання режиму демонстрації.

1. **Якщо кріплення встановлено за допомогою вакуумної мікроприсоски:** Однією рукою нахиліть камеру донизу, щоб показати свій робочий стіл, і відхиліть назад, щоб видно було вас.



2. **Якщо для кріплення не використовувалася вакуумна мікроприсоска:** Тримавши кріплення однією рукою нерухомо, другою відхиліть камеру вгору або нахиліть донизу.



Примітка.

Для використання функції Show Mode необхідно завантажити й запустити програму Logi Tune.

КРОК 8. ПЗ LOGI

Створіть потрібний образ із програмним забезпеченням Logi. Налаштуйте кольори й яскравість, демонструйте робочий стіл тощо.

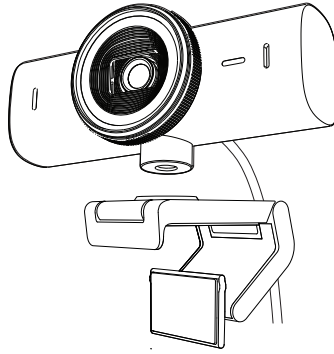


www.logitech.com/mxbriosw

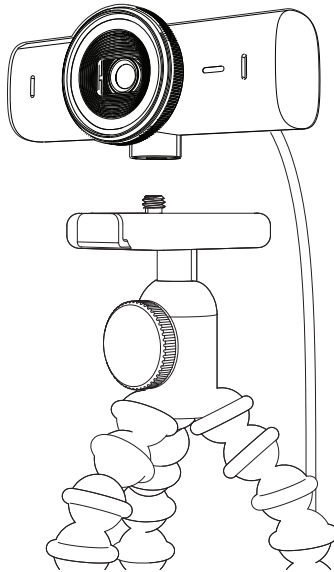
КРОК 9. (ДОДАТКОВО) ВСТАНОВЛЕННЯ НА ШТАТИВ

Для розташування на штативі (не входить до комплекту поставки)

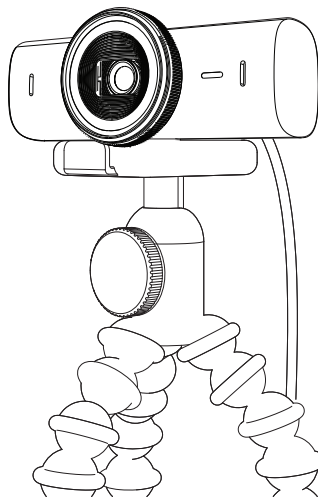
1. Від'єднайте від вебкамери знімне універсальне кріплення.



2. Встановіть різьбове кріплення штатива ¼ дюйма у нижній частині вебкамери.



3. Закріпіть вебкамеру на штативі за допомогою різьбового кріплення ¼ дюйма.
4. Повторіть кроки з регулювання положення монітора з тим, щоб визначити оптимальне розташування вебкамери.
5. Виконайте дії з налаштування вебкамери, описані для кроків 5 та 6.



РОЗМІРИ

ВЕБКАМЕРА:

Висота x ширина x товщина:

43,6 мм (1,7 дюйма) x 98 мм (3,9 дюйма) x 36,2 мм (1,4 дюйма)

Висота x ширина x товщина:

61,6 мм (2,4 дюйма) x 98 мм (3,9 дюйма) x 52,2 мм (2,1 дюйма), із кріпильним затискачем

Вага: 174 г (6,1 унції), включно з кріпильним затискачем

Довжина приєднаного кабелю: 1,5 м

КРІПІЛЬНИЙ ЗАТИСКАЧ:

Висота x ширина x товщина:

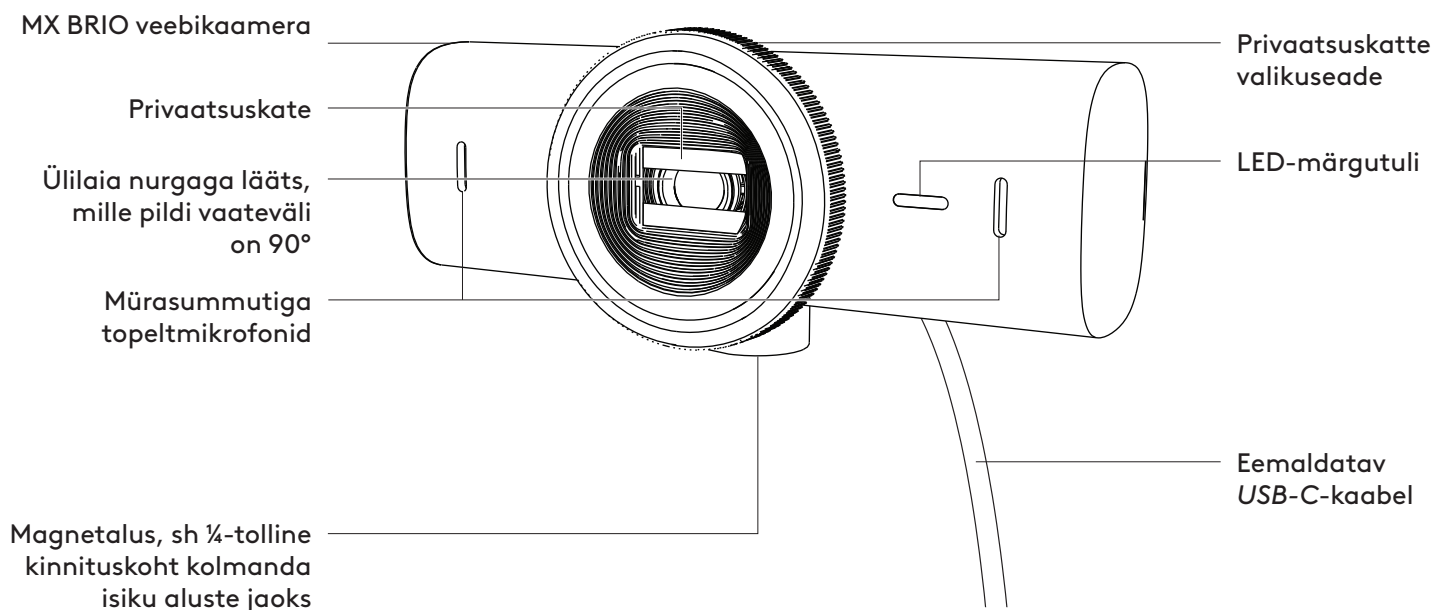
25 x 45,8 x 65,1 мм

Вага: 40 г (1,4 унції), включно зі знімним адаптером кріплення

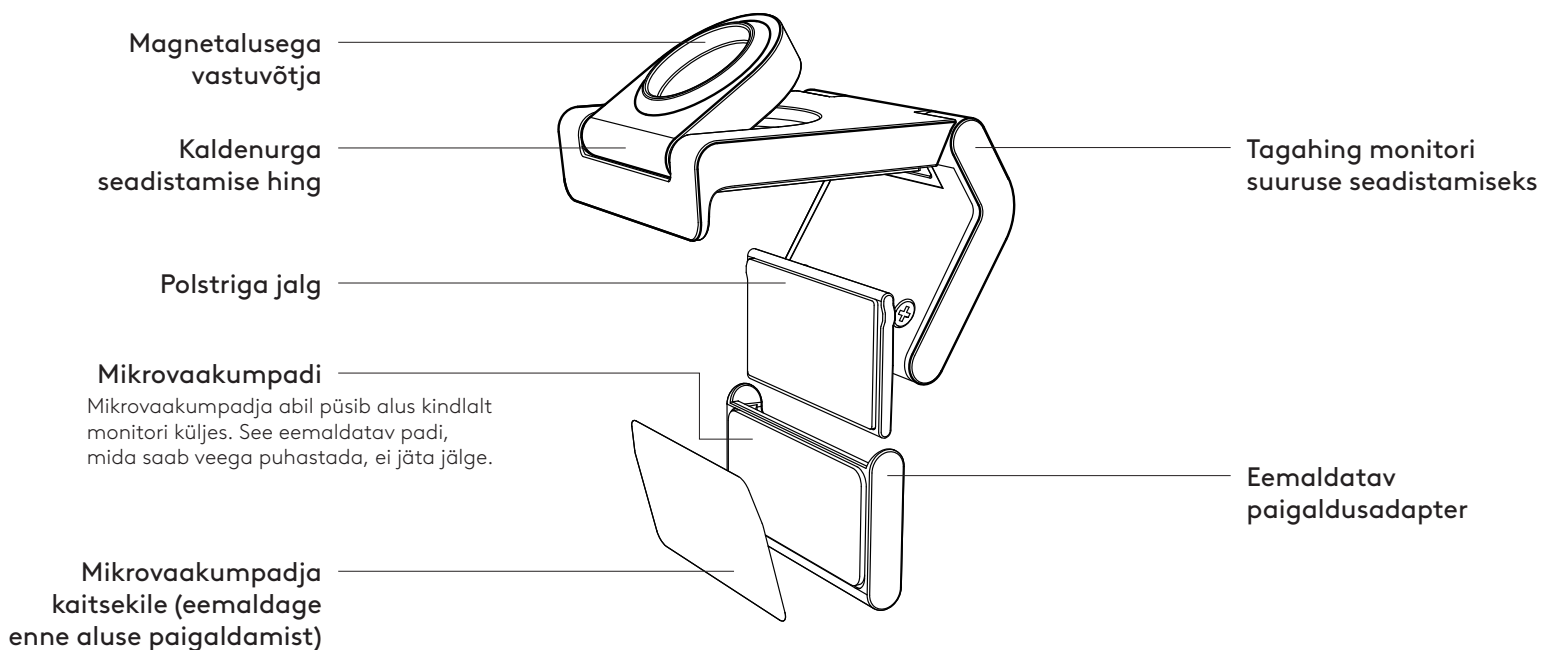
www.logitech.com/support/MXBrio

TOOTE TUTVUSTUS

MX BRIO EESTVAADE KOOS FUNKTSIOONIVIIDETEGA

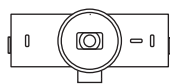


ALUSE JOONIS



1. ETAPP. KARBI SISU

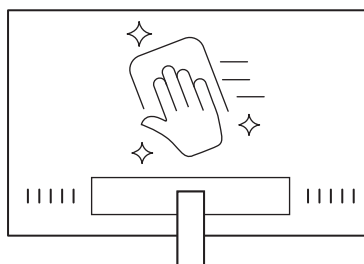
1. Veebikaamera MX BRIO
2. USB-C 3.0-kaabel
3. Paigaldusklamber koos eemaldatava paigaldusadapteriga
4. Kasutaja dokumentatsioon



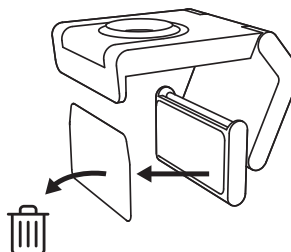
2. ETAPP. VALIGE ALUSE ASUKOHT

Asukoht (mikrovaakumpadjaga paigaldamiseks), millel saab kaamerat ühe käega seadistada

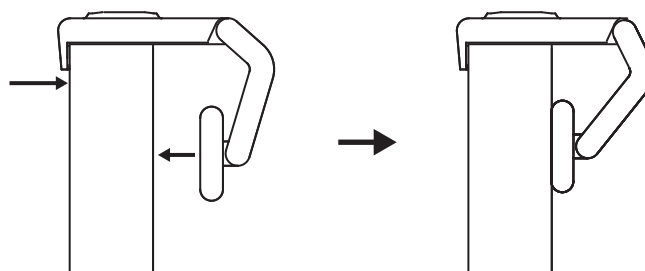
1. Enne jätkamist valige veebikaamera jaoks parim asukoht.
2. Pühkige monitori tagakülg tolmust ja mustusest puhtaks.



3. Eemaldage mikrovaakumpadjalt kaitsekile.



4. Avage alus täielikult ja asetage monitori ülaosa peale, kontrollides et esiklambri padi puutub vastu monitori esikülge.
5. Keerake tagajalga alla, kuni see puutub vastu monitori tagakülge.
6. Vajutage mikrovaakumpadi kindlalt monitori tagakülje külge, et tekiks tugev kinnitus.

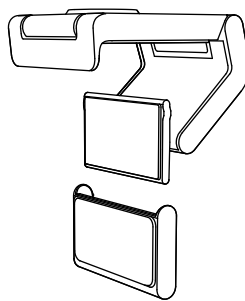


Märkus.

- Paigaldusadapterit saab ilma jälge jätmata eemaldada ja taaskasutada kinnituse paigaldamiseks.
- Puhastamiseks loputage mikrovaakumpadi veega prahist puhtaks ja jätke õhu kätte kuivama, et taastada vaakumkinnituse tugevus.

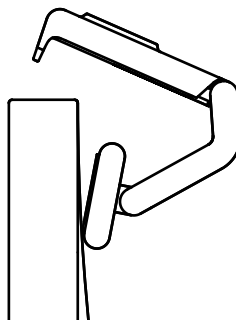
(Valikuline) Paigaldamine ilma mikroakumpadjata

Lükake eemaldatav paigaldusadapter alla, et eemaldada see veebikaamera jalast. Seadistage jalga kinnitusklambri küljes, kuni see asub täielikult seadme tagaküljel, ja vajutage kindlalt kinni.



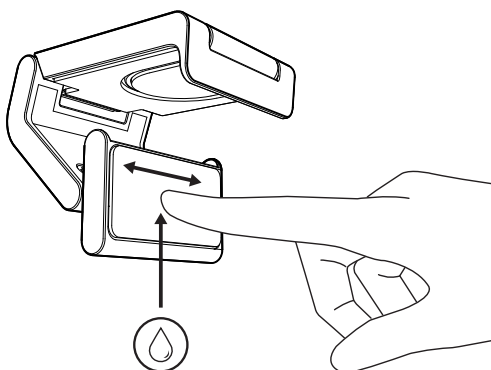
3. ETAPP. PAIGALDUSADAPTERI EEMALDAMINE JA PUHASTAMINE

1. Eemaldage veebikaamera aluselt ja koorige adapter aeglaselt ühest nurgast tõmmates lahti.



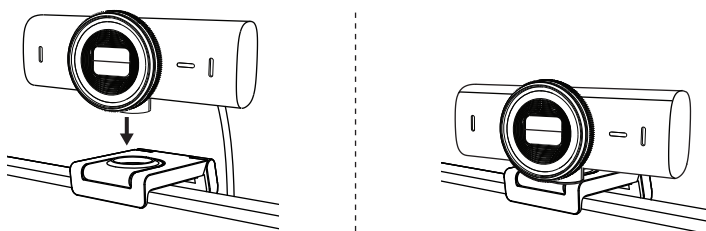
2. Enne taaspaiigaldamist hõõruge nõrgalt padi märja sõrmega tolmust ja mustusest puhtaks ning laske mikroakumpadi õhu käes täielikult kuivada (kuivatamiseks ärge kasutage riiet ega koega materjali).

3. Veebikaamera parima võimaliku seadistuse tagamiseks korrake monitori paigaldusetappe.



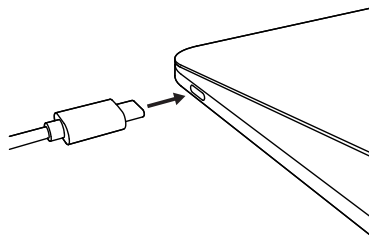
4. ETAPP. ÜHENDAGE KAAMERA ALUSELE

Asetage veebikaamera aluse ülaosa peal olevasse magnetkinnituspunkti. Kui veebikaamera asetub korralikult alusele, kuulete klõpsu.

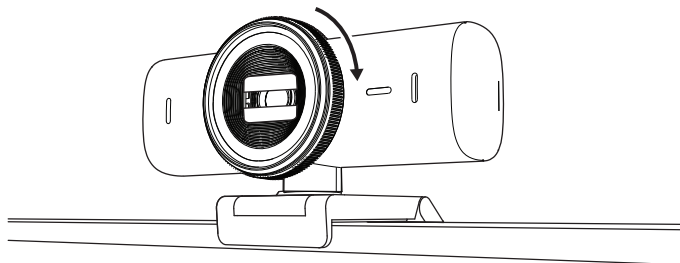


5. ETAPP. ÜHENDAGE VEEBIKAAMERA USB-C ABIL JA ALUSTAGE KASUTAMIST

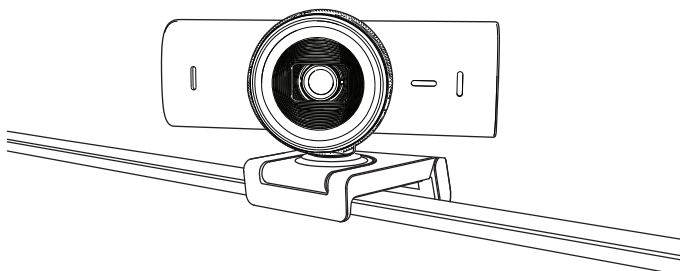
1. Sisestage USB-C-pistik USB-C-pesasse arvutis, monitoris, sülearvutis või laadimisdokis.



2. Privaatsuskatte avamiseks/sulgemiseks keerake veebikaamera esiküljel olevat valikuketast.



3. Videokohtumiseks parima kaadripaigutuse leidmiseks seadistage veebikaamerat, keerates ühele või teisele poole ja kallutades üles või alla.



6. ETAPP. EDUKAS ÜHENDUS

Kui videorakendus kasutab veebikaamerat, süttib LED-märgutuli.

LED-märgutuled:

- Video SEES / Audio SEES: Valge
- Video SEES / Audio VÄLJAS: Valge
- Video VÄLJAS / Audio SEES: KOLLANE
- Video VÄLJAS / Audio VÄLJAS: Tuli ei põle
- Püsivarauuendus: Lilla sujuv vilkumine

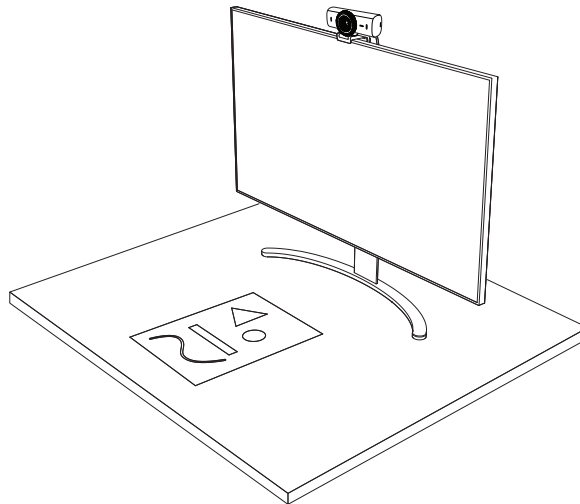


7. ETAPP. SHOW MODE

Videokõnes saab lihtsalt füüsilisi vorme näidata, kui kallutate kaamera alla ja suunate joonistele, objektidele või pooleli tööle. Kuvarežiimi kasutamiseks on kaks varianti:

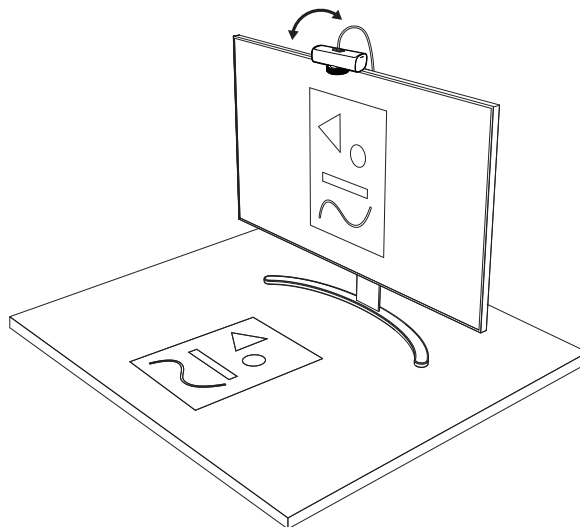
1. Kui alus on kinnitatud mikrovaakumpadjaga

Töölaua näitamiseks kallutage kaamera ühe käega alla ja enda näitamiseks tagasi üles.



2. Kui alus ei ole mikrovaakumpadjaga kinnitatud

Hoidke alust ühe käega paigal ja teisega kallutage kaamerat üles või alla.



Märkus.

Funktsiooni Show Mode jaoks peab kasutaja alla laadima ja kasutama Logi Tune'i.

8. ETAPP. LOGI TARKVARA

Kohandage oma pilt sobivaks Logi tarkvara abil. Reguleerige värve ja eredust, näidake oma töölauda jpm.

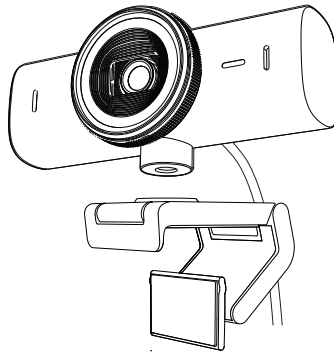


www.logitech.com/mxbriosw

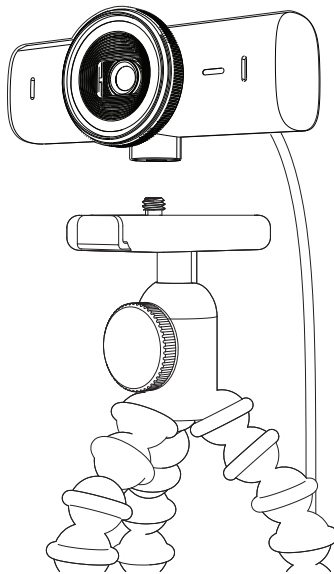
9. ETAPP. (VALIKULINE) STATIIVILE ÜHENDAMINE

Statiivile (pole tootega kaasas) paigaldamiseks

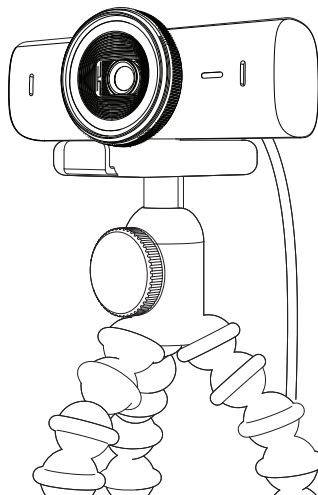
1. Võtke veebikaamera küljest ära eemaldatav universaalne kinnitusklamber.



2. ¼-tolline statiivi kinnituskoht asub veebikaamera alaosas.



3. Kinnitage veebikaamera statiivile, pöörates statiivi ¼-tollise keerme sisse.
4. Veebikaamera parima võimaliku seadistuse tagamiseks korrake monitori paigaldusetappe.
5. Veebikaamera paigalduse lõpetamiseks vt 5. ja 6. etappi.



MÕÕTMED

VEEBIKAAMERA:

Kõrgus × laius × sügavus:

43,6 mm (1,7 tolli) × 98 mm (3,9 tolli) × 36,2 mm (1,4 tolli)

Kõrgus × laius × sügavus:

61,6 mm (2,4 tolli) × 98 mm (3,9 tolli) × 52,2 mm (2,1 tolli), sh kinnitusklamber

Kaal: 174 g (6,1 untsi) koos kinnitusklambriga

Ühendatud kaabli pikkus: 1,5 m (5 jalga)

KINNITUSKLAMBER:

Kõrgus × laius × sügavus:

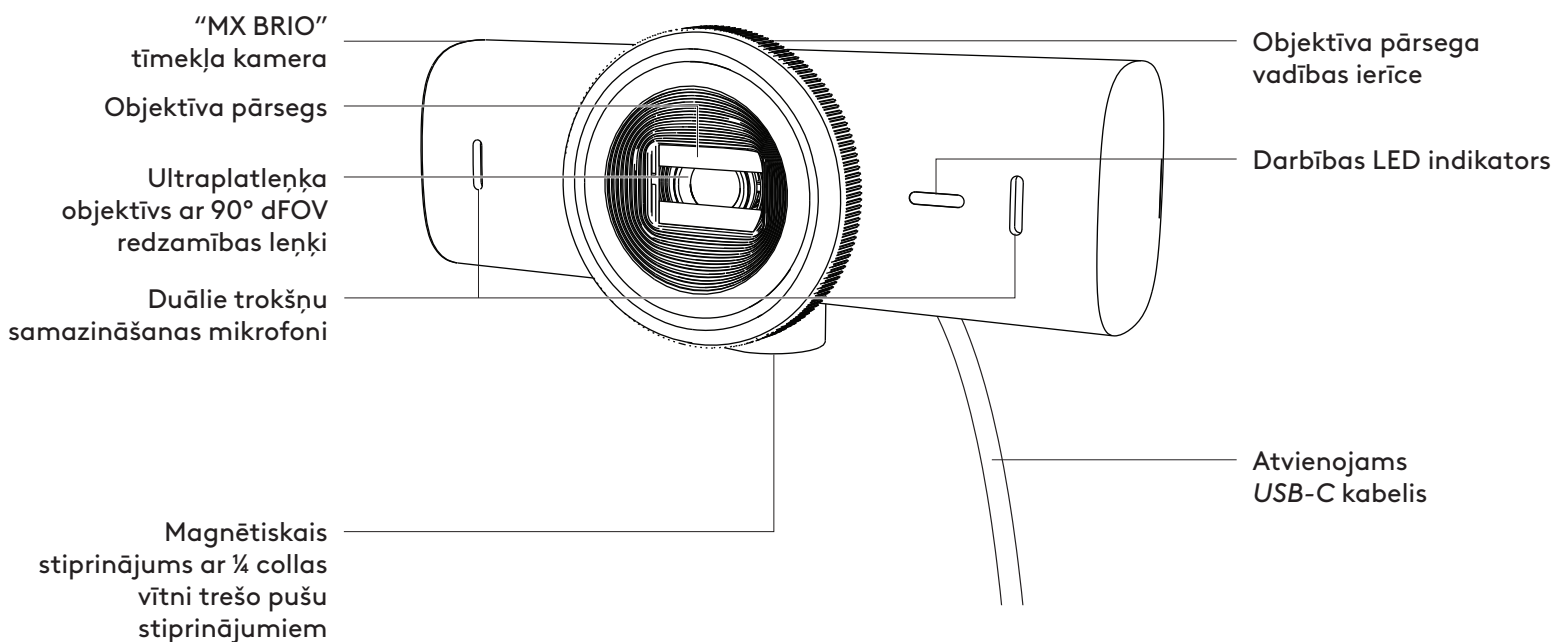
25 mm (1 tolli) × 45,8 mm (1,8 tolli) × 65,1 mm (2,6 tolli)

Kaal: 40 g (1,4 untsi) koos eemaldatava paigaldusadapteriga

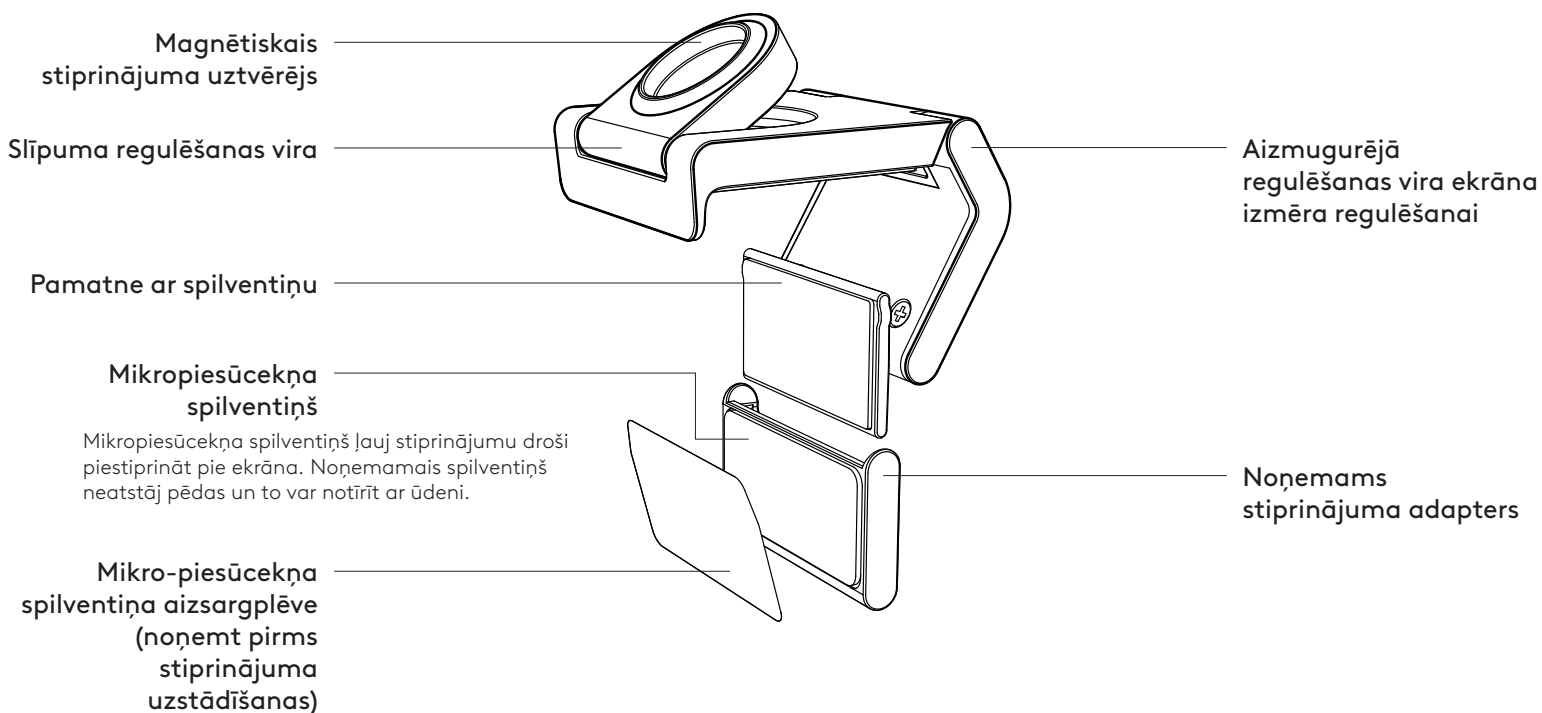
www.logitech.com/support/MXBrio

IERĪCES APRAKSTS

“MX BRIO” SKATS NO PRIEKŠPUSES AR FUNKCIJU NORĀDĒM

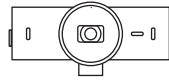


STIPRINĀJUMA KONSTRUKCIJAS PĀRSKATS



1. DARBĪBA. IEPAKOJUMA SATURS

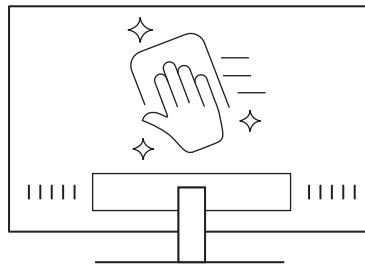
1. "MX BRIO" tīmekļa kamera
2. USB-C 3.0 kabelis
3. Stiprinājuma skava ar noņemamu stiprinājuma adapteru
4. Lietotāja dokumentācija



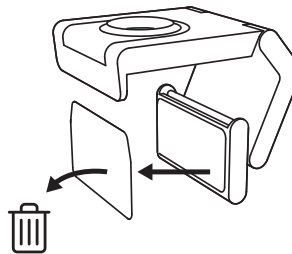
2. DARBĪBA. STIPRINĀJUMA NOVIETOJUMA NOTEIKŠANA

Novietojums, kas ļauj ar vienu roku pielāgot kameru (izmantojot mikropiesūcekņa spilventiņu)

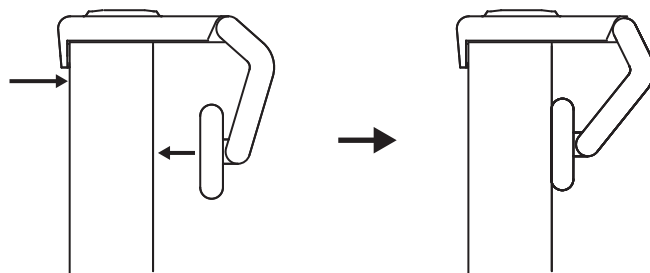
1. Nosakiet labāko tīmekļa kameras novietojumu pirms turpināt.
2. Noslaukiet ekrāna aizmuguri, lai notīrītu visus putekļus un netīrumus.



3. Noņemiet aizsargplēvi no mikropiesūcekņa spilventiņa.



4. Pilnībā atveriet stiprinājumu un novietojiet ekrāna augšpusē, pārliecinoties, ka priekšējās skavas spilventiņš saskaras ar ekrāna priekšpusi.
5. Grieziet aizmugurējo pamatni uz leju, līdz tā saskaras ar ekrāna aizmuguri.
6. Cieši piespiediet mikropiesūcekņa spilventiņu ekrānam, lai izveidotu laba saķere.

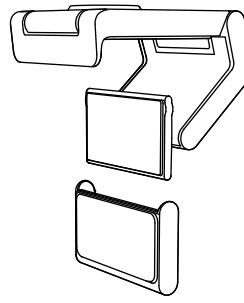


Piezīme.

- Stiprinājuma adapteru var noņemt un atkārtoti izmantot stiprinājumu pielāgošanai, neatstājot pēdas.
- Lai notīrītu mikropiesūcekņa spilventiņu, noskalojiet to ar ūdeni, lai noņemtu netīrumus, un ļaujiet tam gaisā nožūt, lai atgūtu spēcīgu saķeres spēju.

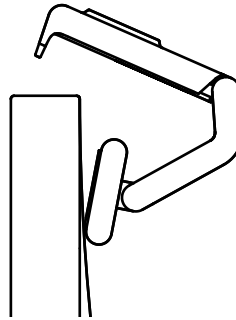
(Pēc izvēles) Uzstādīšana bez mikropiesūcekņa spilventiņa

Pabīdiet noņemamā stiprinājuma adapteru, lai atvienotu to no tīmekļa kameras pamatnes. Pielāgojiet stiprinājuma skavas pamatni, līdz tā cieši pieguļ ierīces aizmugurei, un cieši iespiediet to vietā.



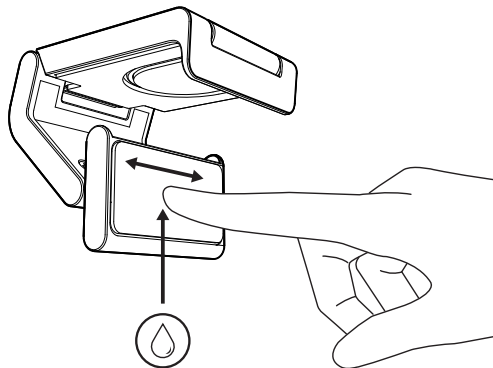
3. DARBĪBA. STIPRINĀJUMA ADAPTERA NOŅĒMŠANA UN TĪRĪŠANA

1. Noņemiet tīmekļa kameru no stiprinājuma un uzmanīgi sāciet nolobīt adapteru no viena gala, lai to noņemtu.



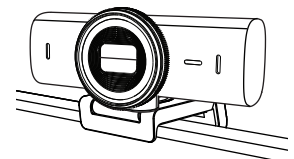
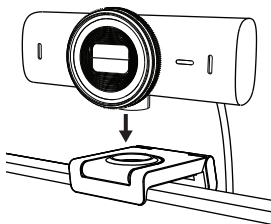
2. Ar mitru pirkstu maigi noberziet no spilventiņa putekļus un netīrumus un ļaujiet mikropiesūcekņa spilventiņam gaisā pilnībā nožūt pirms to uzlikt atpakaļ (neizmantojiet drānu vai salveti nosusināšanai).

3. Atkārtojiet ekrāna uzstādīšanas darbības, lai atrastu labāko tīmekļa kameras novietojumu.



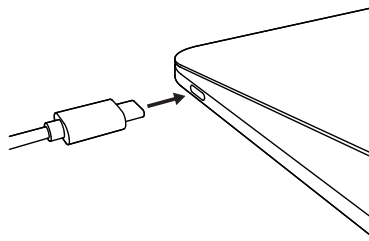
4. DARBĪBA. KAMERAS PIESTIPRINĀŠANA STIPRINĀJUMAM

Novietojiet kameru tieši magnēta stiprināšanas punktā stiprinājuma augšpusē. Saklausiet klikšķi, kas norāda, ka tīmekļa kamera ir pareizi ievietota stiprinājumā.

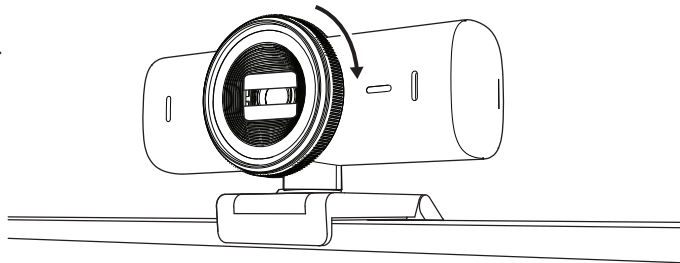


5. DARBĪBA. KAMERAS SAVIENOŠANA AR USB-C UN DARBA SĀKŠANA

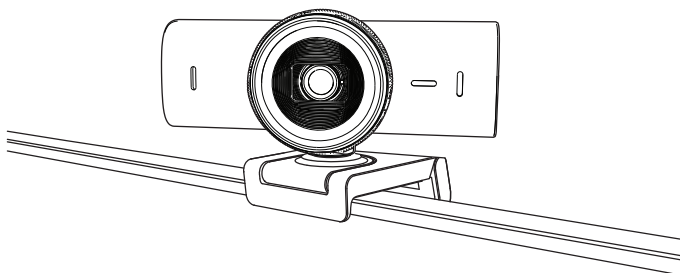
1. Iespraudiet USB-C savienotāju datora, ekrāna, klēpjdzināja vai dokstacijas USB-C pieslēgvietā.



2. Lai atvērtu/aizvērtu objektīva pārsegu, pagrieziet vadības ierīci tīmekļa kameras priekšpusē.



3. Pielāgojiet tīmekļa kameru, pagriežot to no vienas puses uz otru, uz augšu un uz leju, lai atrastu labāko kadrējumu savām videosapulcēm.



6. DARBĪBA. VEIKSMĪGA SAVIENOJUMA IZVEIDE

Darbības LED indikators iedegsies, kad video lietotne izmantos tīmekļa kameru.

Darbības LED indikatori:

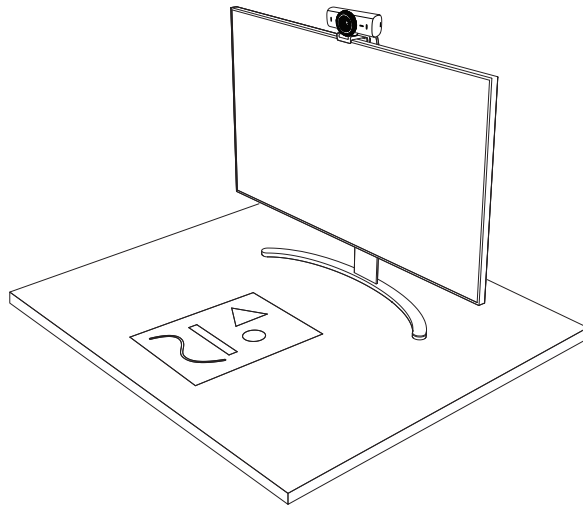
- Video IESLĒGTS / Audio IESLĒGTS: Balts
- Video IESLĒGTS / Audio IZSLĒGTS: Balts
- Video IZSLĒGTS / Audio IESLĒGTS: Dzeltens
- Video IZSLĒGTS / Audio IZSLĒGTS: Nedeg
- Aparātprogrammatūras atjauninājumi: Lēnas violetās krāsas spilgtuma pārmaiņas



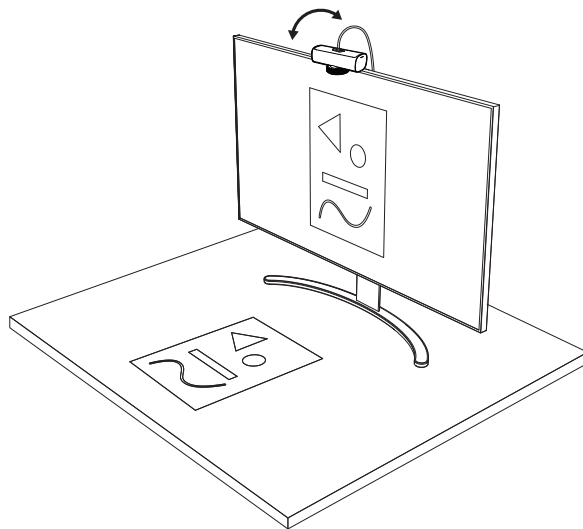
7. DARBĪBA. SHOW MODE

Viegli parādiet fiziskus priekšmetus videozvanu laikā sagāžot kameru uz leju, lai demonstrētu skices, priekšmetus, darbu norisi. Ir divi veidi, kā izmantot Rādīšanas režīmu.

1. **Ja stiprinājums ir nostiprināts ar mikropiesūcekņa spilventiņu:** ar vienu roku nolieciet kameru uz leju, lai parādītu ekrānu un uz augšu, lai parādītu sevi.



2. **Ja stiprinājums nav nostiprināts ar mikropiesūcekņa spilventiņu:** turiet stiprinājumu nekustīgi ar vienu roku un ar otru roku nolieciet to uz augšu vai uz leju.



Piezīme.

Lai izmantotu "Show Mode" funkciju, lietotājiem jālejupielādē un jāizmanto "Logi Tune".

8. DARBĪBA. "LOGI" PROGRAMMATŪRA

Uzlabojiet attēlu ar "Logi" programmatūru.
Pielāgojiet krāsu un spilgtumu, parādiet darba
virsmu un daudz ko citu.

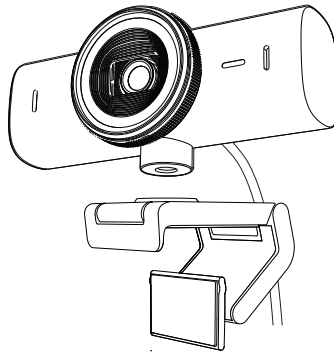


www.logitech.com/mxbriosw

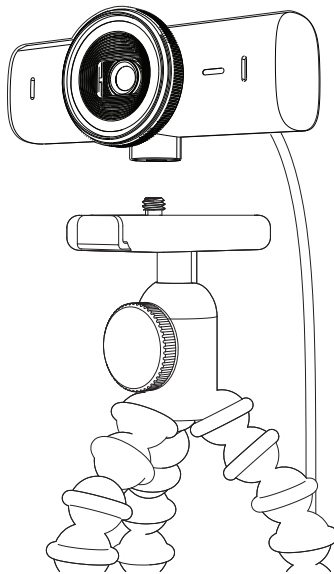
9. DARBĪBA. (PĒC IZVĒLES) PIESTIPRINĀŠANA STATĪVAM

Novietošanai uz statīva (nav iekļauts)

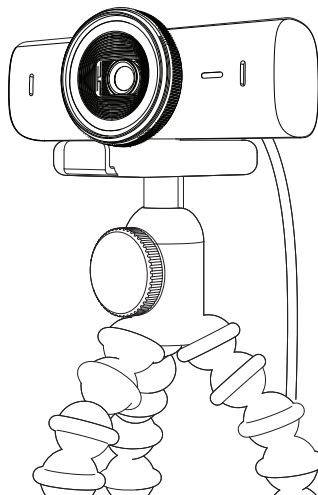
1. Noņemiet atvienojamo universālo stiprinājuma skavu no tīmekļa kameras.



2. Atrodiet ¼ collas statīva stiprinājuma vītņi tīmekļa kameras apakšā.



3. Piestipriniet tīmekļa kameru pie statīva, ieskrūvējot statīvu ¼ collas vītņē.
4. Atkārtojiet ekrāna uzstādīšanas darbības, lai atrastu labāko tīmekļa kameras novietojumu.
5. Skatīt 5. un 6. darbību, lai pabeigtu tīmekļa kameras uzstādīšanu.



IZMĒRI

TĪMEKĻA KAMERA

Augstums x platums x dziļums:

43,6 mm (1,7 collas) x 98 mm (3,9 collas) x 36,2 mm (1,4 collas)

Augstums x platums x dziļums:

61,6 mm (2,4 collas) x 98 mm (3,9 collas) x 52,2 mm (2,1 colla), ieskaitot stiprinājuma skavu

Svars: 174 g (6,1 unce), ieskaitot stiprinājuma skavu

Pievienotā kabeļa garums: 1,5 m (5 pēdas)

STIPRINĀJUMA SKAVA

Augstums x platums x dziļums:

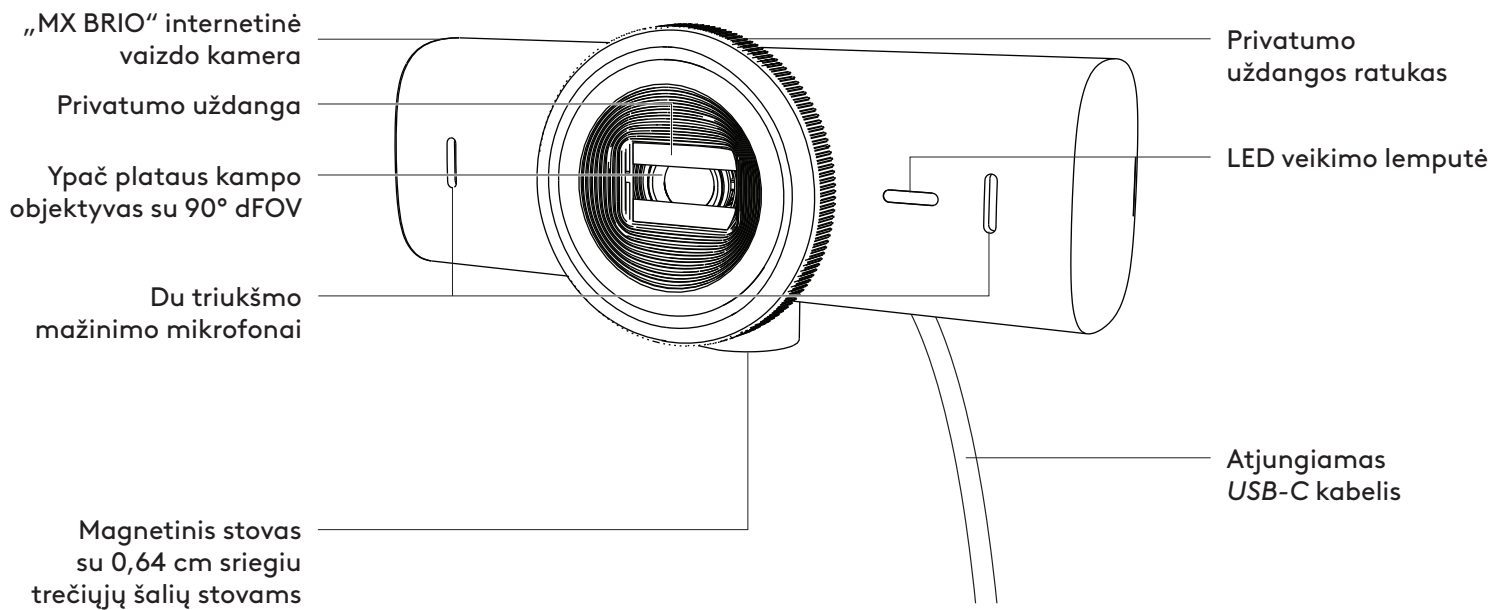
25 mm (1 colla) x 45,8 mm (1,8 collas) x 65,1 mm (2,6 collas)

Svars: 40 g (1,4 unces), ieskaitot noņemamo stiprinājuma adapteru

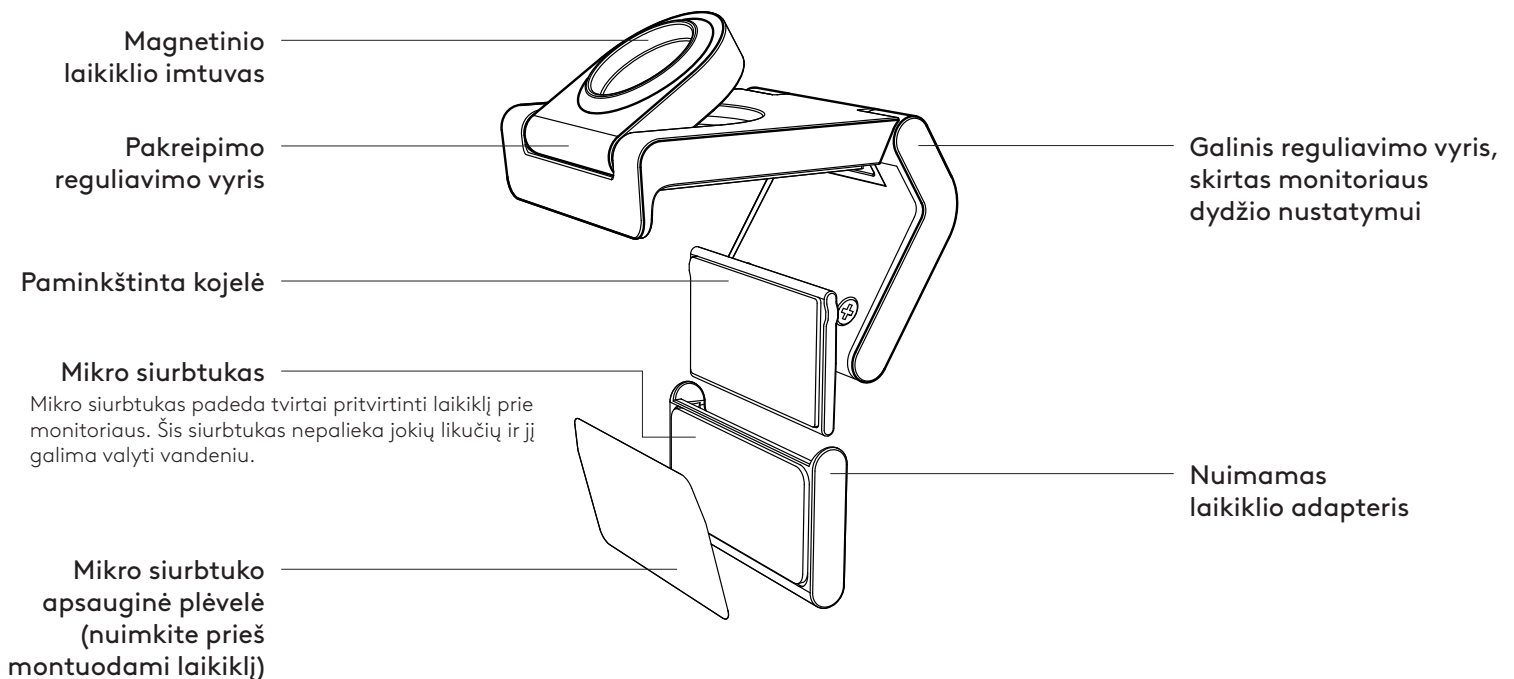
www.logitech.com/support/MXBrio

SUSIPAŽINKITE SU SAVO PRODUKTU

„MX BRIO“ PRIEKINIS VAIZDAS SU NURODYTOMIS FUNKCIJOMIS

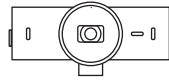


LAIKIKLIO KONSTRUKCIJOS APŽVALGA



1 VEIKSMAS. DĖŽUTĖJE RASITE

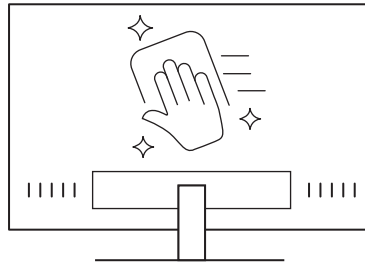
1. Internetinė vaizdo kamera „MX BRIO“
2. USB-C 3.0 kabelis
3. Tvirtinimo gnybtas su nuimamu laikiklio adapteriu
4. Naudotojo dokumentacija



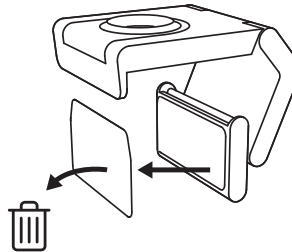
2 VEIKSMAS. NUSTATYKITE LAIKIKLIO PASTATYMO VIETĄ

Pastatymo vieta užtikrina kameros reguliavimą viena ranka (naudojant mikro siurbtuką)

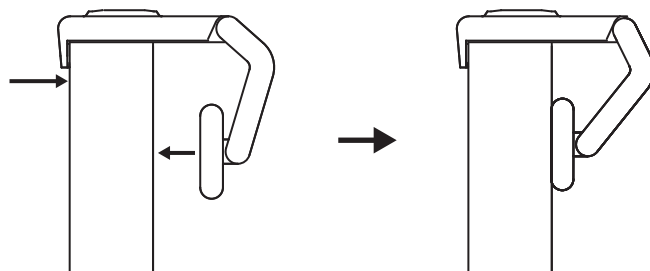
1. Prieš tęsdami, nustatykite geriausią internetinės vaizdo kameros pastatymo vietą.
2. Nuo monitoriaus galo nuvalykite dulkes arba nešvarumus.



3. Nuo mikro siurbtuko nuimkite apsauginę plėvelę.



4. Visiškai atidarykite laikiklį ir uždėkite ant monitoriaus, įsitikinkite, kad priekinio gnybto siurbtukas liečiasi su monitoriaus priekiu.
5. Pasukite galinę kojelę žemyn, kol ji palies monitoriaus galą.
6. Prispauskite mikro siurbtuką prie monitoriaus galo, kad jis gerai prisitvirtintų.

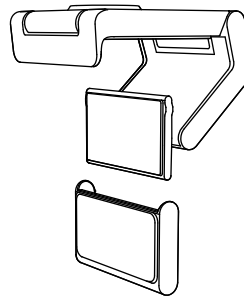


Pastaba.

- Laikiklio adapterį galima nuimti ir iš naujo panaudoti laikiklio reguliavimui nepaliekant jokių žymių.
- Norėdami nuvalyti mikro siurbtuką, pašalinkite nešvarumus vandeniu ir leiskite išdžiūti ore, kad atkurtumėte sukibimo savybę.

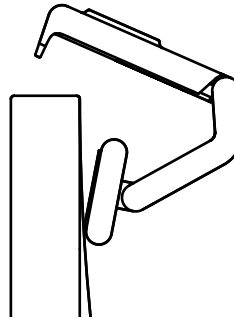
(Pasirenkama) Pastatymas be mikrosiurbtuko

Nuleiskite nuimamą laikiklio adapterį, kad nuimtumėte jį nuo internetinės vaizdo kameros kojelės. Sureguliuokite tvirtinimo gnybto kojelę, kad ji priglustų prie jūsų įrenginio galinės dalies.



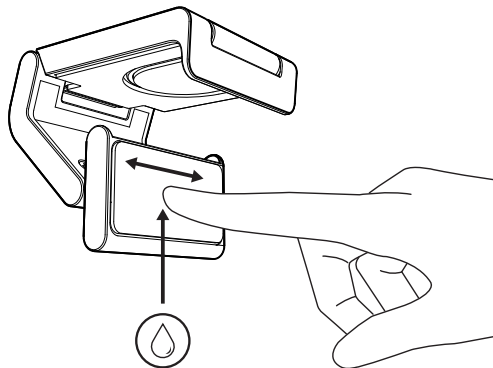
3 VEIKSMAS. LAIKIKLIO ADAPTERIO NUĖMIMAS IR VALYMAS

1. Nuimkite internetinę vaizdo kamerą nuo laikiklio ir švelniai nulupkite adapterį nuo vieno kampo, kad pašalintumėte.



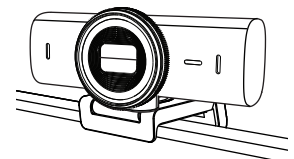
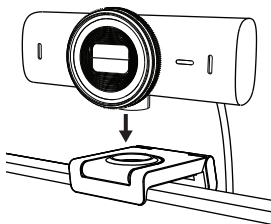
2. Drėgnu pirštu švelniai nuvalykite dulkes ir nešvarumus nuo siurbtuko. Leiskite mikrosiurbtukui visiškai išdžiūti ore prieš vėl jį sumontuodami (nenaudokite šluostės arba servetėlės).

3. Pakartokite monitoriaus pastatymo veiksmus, kad geriau nustatytumėte savo internetinę vaizdo kamerą.



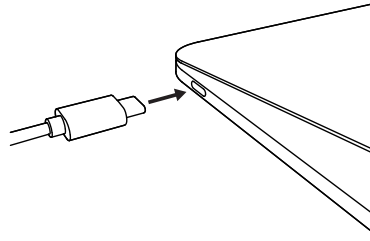
4 VEIKSMAS. KAMEROS TVIRTINIMAS PRIE LAIKIKLIO

Įstatykite internetinę vaizdo kamerą į magnetinę tvirtinimo vietą, esančią laikiklio viršuje. Turite išgirsti spragtelėjimą, nurodantį, kad internetinė vaizdo kamera yra tinkamai uždėta ant laikiklio.

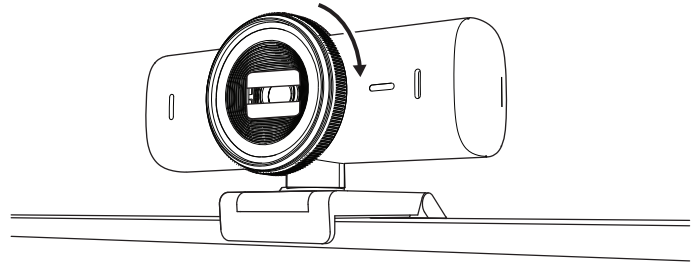


5 VEIKSMAS. PRIJUNKITE INTERNETINĘ VAIZDO KAMERĄ PER USB-C IR PRADĖKITE

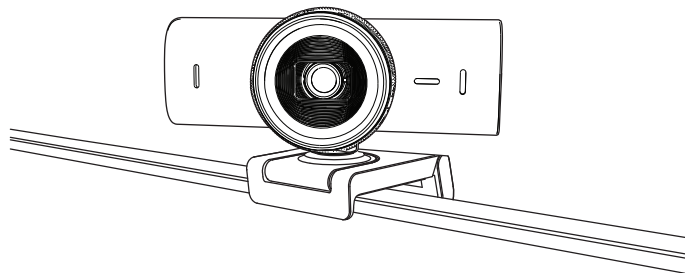
1. Prijunkite *USB-C* jungtį prie *USB-C* prievado, esančio jūsų kompiuteryje, monitoriuje, nešiojamame kompiuteryje arba jungiamojoje stotyje.



2. Pasukite ratuką internetinės vaizdo kameros priekyje, kad atidarytumėte / uždarytumėte privatumo uždangą.



3. Reguliuokite internetinę vaizdo kamerą pasukdami į kiekvieną šoną ir pakreipdami aukštyn ir žemyn, kad rastumėte geriausią kadrą savo vaizdo pokalbiams.



6 VEIKSMAS. SĖKMINGAS PRIJUNGIMAS

LED veikimo lemputė užsidegs, kai internetinė vaizdo kamera naudos bet kokią vaizdo programą.

LED veikimo lemputė:

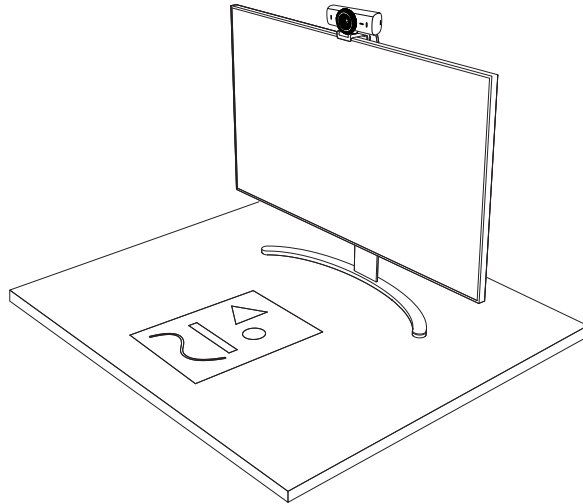
- Vaizdas įjungtas / garsas įjungtas: balta
- Vaizdas įjungtas / garsas išjungtas: balta
- Vaizdas išjungtas / garsas įjungtas: geltona
- Vaizdas išjungtas / garsas išjungtas: nešviečia
- Programinės aparatinės įrangos atnaujinimas: mirksinti alyvinė



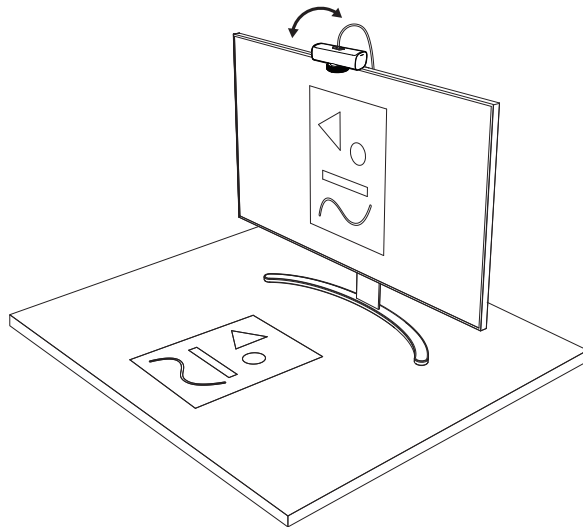
7 VEIKSMAS. SHOW MODE

Lengvai rodykite fizinius elementus vaizdo skambučiuose pakreipdami kamerą žemyn, kad parodytumėte eskizus, objektus ir vykdomą darbą. Yra du būdai, kaip naudoti rodymo režimą:

1. **Jeį laikiklis yra pritvirtintas mikro siurbtuku:** viena ranka pakreipkite kamerą žemyn, kad parodytumėte savo darbatalį, ir pakreipkite aukštyn, kad parodytumėte save.



2. **Jeį laikiklis nėra pritvirtintas mikro siurbtuku:** Laikykite laikiklį tvirtai viena ranka ir pakreipkite kamerą aukštyn arba žemyn kita ranka.



Pastaba.

„Show Mode“ funkcija reikalauja, kad naudotojai atsisiųstų ir naudotų „Logi Tune“.

8 VEIKSMAS. „LOGI“ PROGRAMINĖ ĮRANGA

Užtikrinkite gerą vaizdą su „Logi“ programine įranga. Reguluokite spalvas ir ryškumą, parodykite savo stalą ir kt.

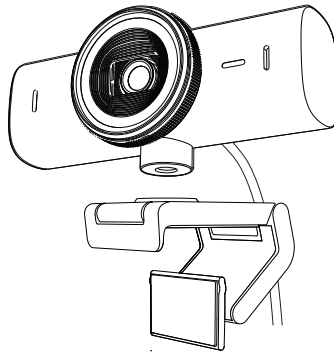


www.logitech.com/mxbriosw

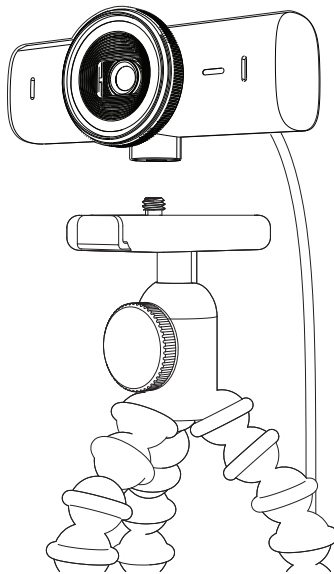
9 VEIKSMAS. (PASIRENKAMA) TVIRTINKITE PRIE TRIKOJO

Pastatymas ant trikojo (nepateiktas)

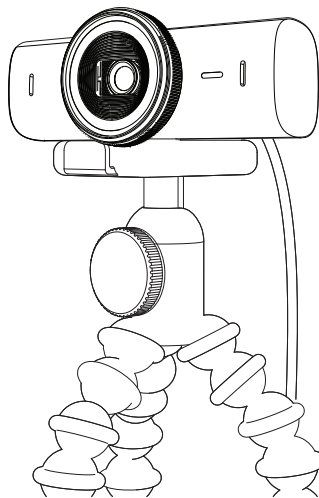
1. Nuo internetinės vaizdo kameros nuimkite universalios tvirtinimo gnybtą.



2. Raskite 0,64 cm trikojo sriegį internetinės vaizdo kameros apačioje.



3. Žiniatinklio kamerą tvirtinkite prie trikojo prisukdami trikojų prie 0,64 cm sriegio.
4. Pakartokite monitoriaus pastatymo veiksmus, kad geriau nustatytumėte savo internetinę vaizdo kamerą.
5. Žr. 5 ir 6 veiksmus, kad užbaigtumėte internetinės vaizdo kameros nustatymą.



MATMENYS

INTERNETINĖ VAIZDO KAMERA:

Aukštis x plotis x gylis:

43,6 x 98 x 36,2 mm

Aukštis x plotis x gylis:

61,6 x 98 x 52,2 mm, įsk. tvirtinimo gnybtą

Svoris: 174 g, įsk. tvirtinimo gnybtą

Pritvirtinto kabelio ilgis: 1,5 m

TVIRTINIMO GNYBTAS:

Aukštis x plotis x gylis:

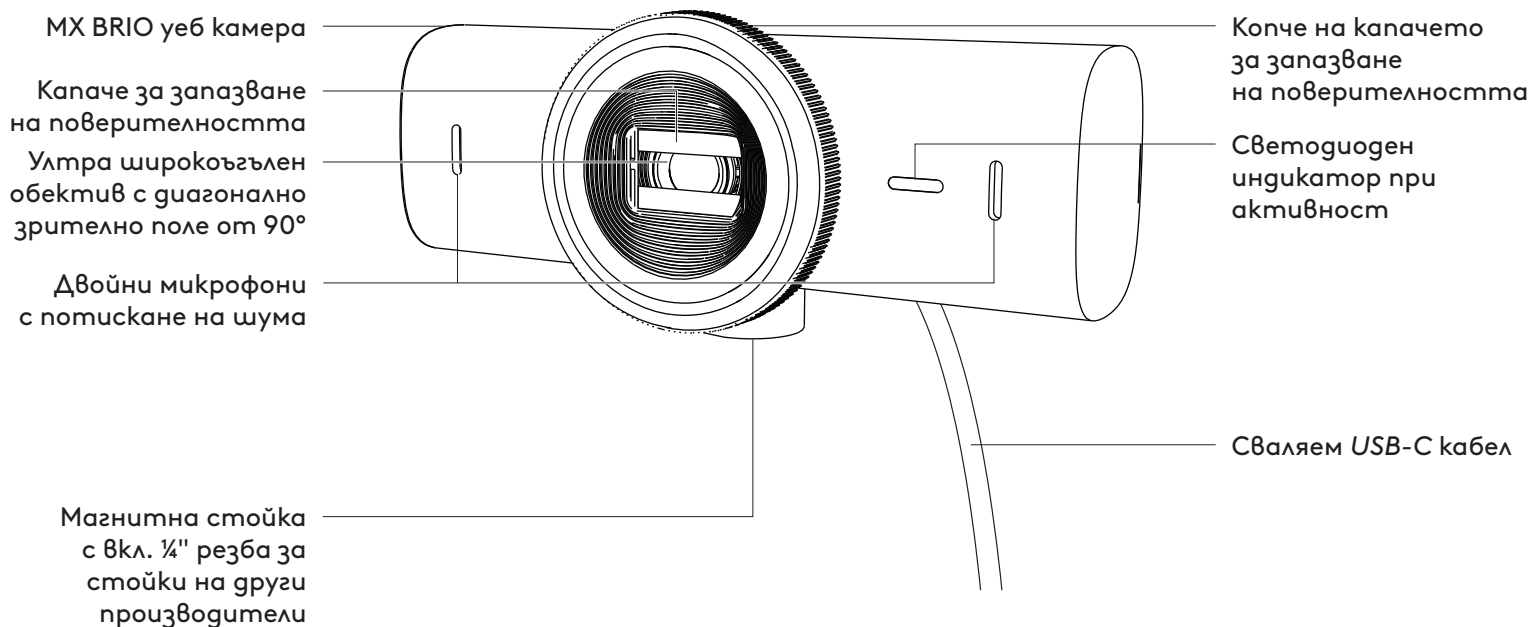
25 x 45,8 x 65,1 mm

Svoris: 40 g, įsk. nuimamą laikiklio adapterį

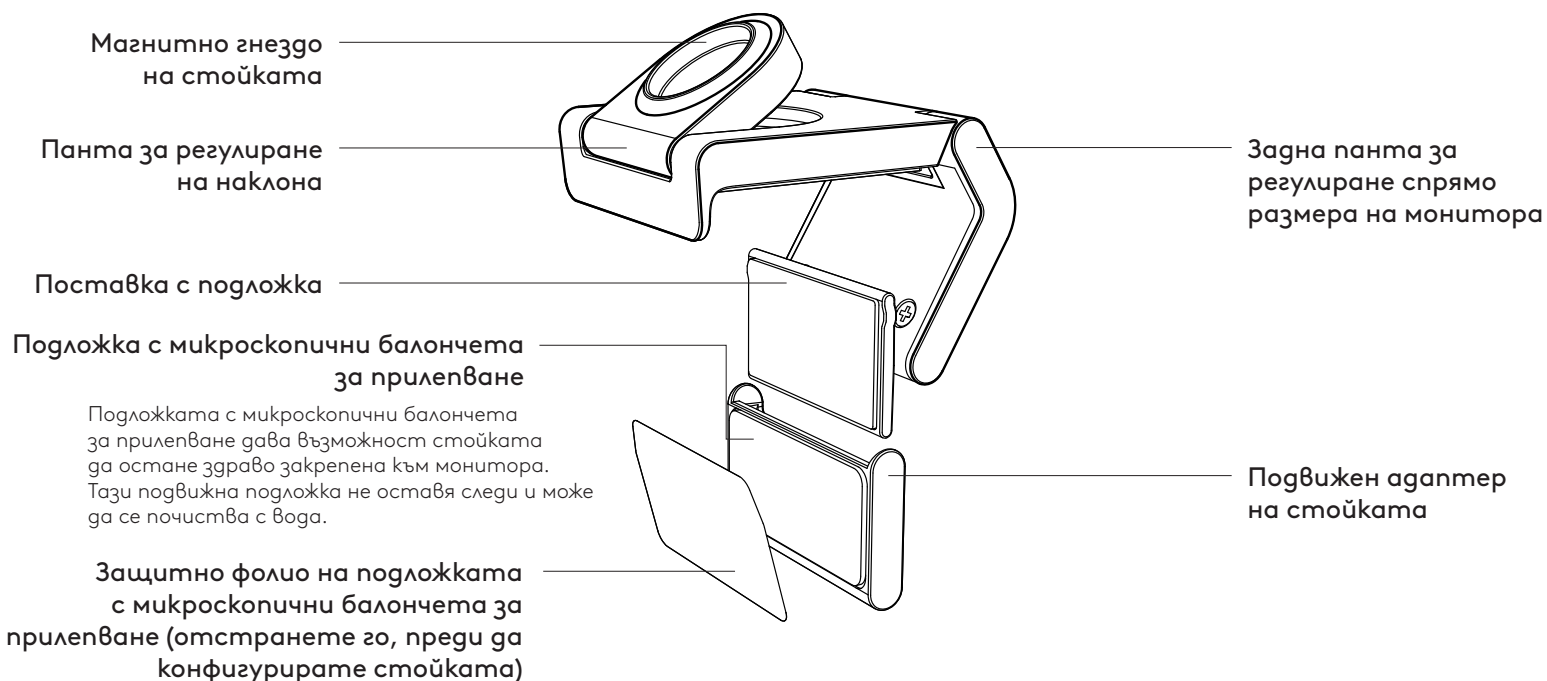
www.logitech.com/support/MXBrio

ЗАПОЗНАЙТЕ СЕ СЪС СВОЯ ПРОДУКТ

ИЗГЛЕД ОТПРЕД НА MX BRIO С ИНДИКАЦИИ НА ФУНКЦИИТЕ



ПРЕГЛЕД НА ДИЗАЙНА НА СТОЙКАТА



СТЪПКА 1: СЪДЪРЖАНИЕ НА КУТИЯТА

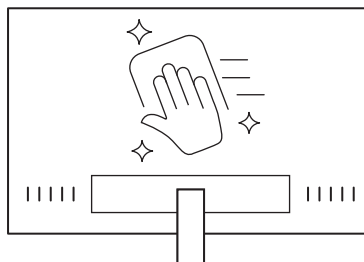
1. Уеб камера MX BRIO
2. USB-C 3.0 кабел
3. Щипка за закрепване с подвижен адаптер на стойката
4. Документация за потребителя



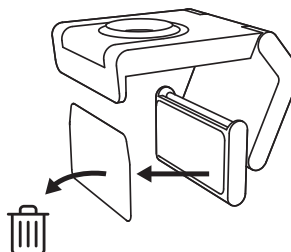
СТЪПКА 2: ОПРЕДЕЛЯНЕ НА РАЗПОЛОЖЕНИЕТО НА СТОЙКАТА

Разположение, което дава възможност за регулиране на камерата с една ръка (с използване на подложката с микроскопични балончета за прилепване)

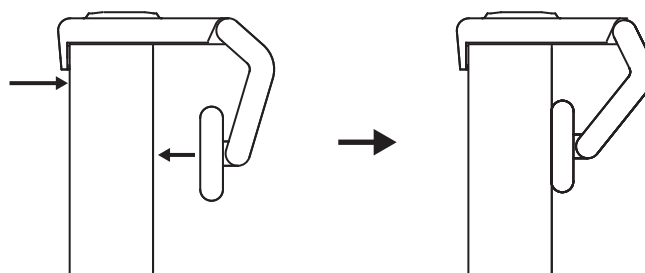
1. Определете най-доброто разположение на уеб камерата, преди да продължите.
2. Избършете задната страна на монитора, за да изчистите всякакъв прах или мръсотия.



3. Отстранете защитното фолио от подложката с микроскопични балончета за прилепване.



4. Разтворете напълно стойката и я поставете отгоре на монитора, като се уверите, че подложката на предната щипка е в контакт с предната страна на монитора.
5. Завъртете задната поставка надолу, докато влезе в контакт със задната страна на монитора.
6. Натиснете здраво подложката с микроскопични балончета за прилепване към задната страна на монитора, за да осигурите добро закрепване.

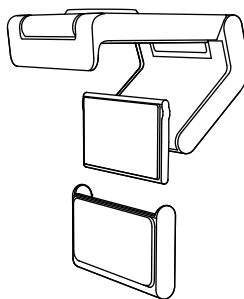


Забележка:

- Адаптерът на стойката може да бъде премахнат и използван повторно за регулиране на закрепването, без да се оставят следи.
- За почистване на подложката с микроскопични балончета за прилепване я изплакнете с вода, за да премахнете мръсотията, и я оставете да изсъхне на въздух, за да се възстанови здравето прилепване.

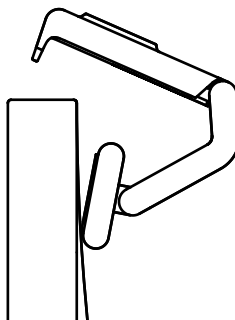
(По избор) Поставяне без подложката с микроскопични балончета за прилепване

Плъзнете подвижния адаптер на стойката надолу, за да го премахнете от поставката на уеб камерата. Регулирайте поставката на щипката за закрепване, докато се подравни със задната страна на устройството, и натиснете здраво на място.



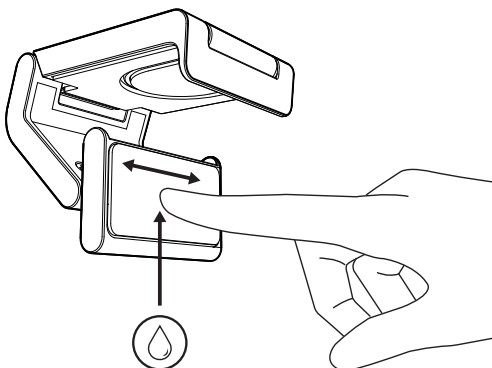
СТЪПКА 3: ПРЕМАХВАНЕ НА АДАПТЕРА НА СТОЙКАТА И ПОЧИСТВАНЕ

1. Отстранете уеб камерата от стойката и внимателно отлепете адаптера от единия ъгъл, за да го премахнете.



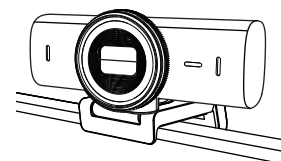
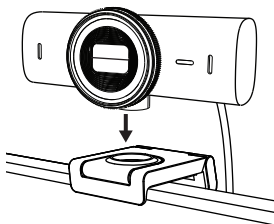
2. С мокър пръст внимателно почистете подложката от прах и мръсотия и я оставете да изсъхне напълно на въздух, преди да я закрепите отново (не използвайте кърпа или салфетка за подсушаване).

3. Повторете стъпките за позициониране на монитора, за да разположите уеб камерата по най-добрия начин.



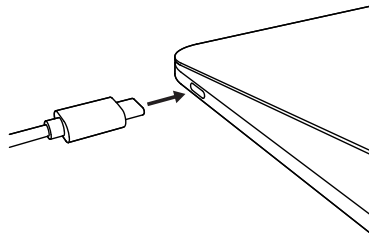
СТЪПКА 4: ПРИКРЕПЯНЕ НА КАМЕРАТА КЪМ СТОЙКАТА

Поставете уеб камерата в точката за магнитно прикрепване отгоре на стойката. Трябва да чуете щракване, показващо, че уеб камерата е поставена правилно на стойката.

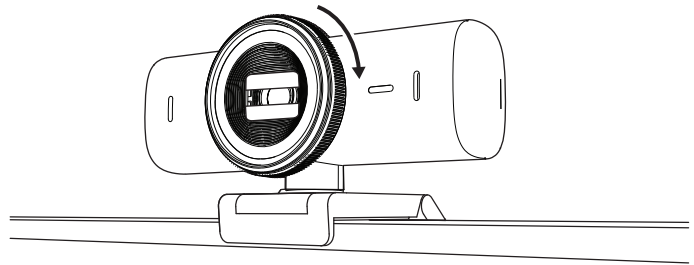


СТЪПКА 5: СВЪРЗВАНЕ НА УЕБ КАМЕРАТА ЧРЕЗ USB-C И ПЪРВИ СТЪПКИ

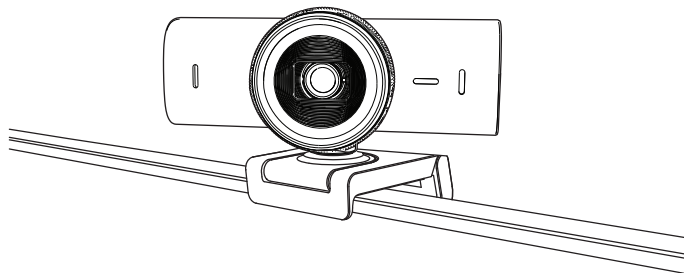
1. Включете USB-C конектора в USB-C порта на компютъра, монитора, лаптопа или базовата станция.



2. Завъртете копчето от предната страна на уеб камерата, за да отворите/затворите капачето за запазване на поверителността.



3. Регулирайте уеб камерата, като я завъртате от едната страна на другата и я наклоняте нагоре и надолу, за да намерите най-доброто кадриране за видеосрещите ви.



СТЪПКА 6: УСПЕШНО СВЪРЗВАНЕ

Светодиодният индикатор при активност ще светне, когато уеб камерата се използва от някое приложение за видео.

Светодиодни индикатори при активност:

- Видео ВКЛ./аудио ВКЛ.: Бял
- Видео ВКЛ./аудио ИЗКЛ.: Бял
- Видео ИЗКЛ./аудио ВКЛ.: Жълт
- Видео ИЗКЛ./аудио ИЗКЛ.: Няма индикация
- Актуализация на фирмуера:
Виолетов с дишащ ефект

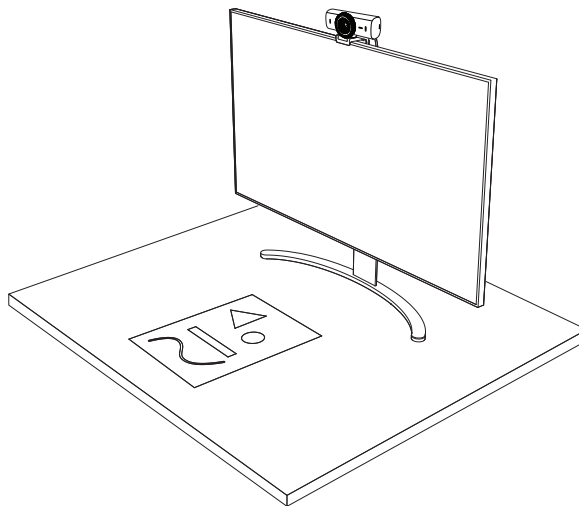


СТЪПКА 7: SHOW MODE

Показвайте лесно физически елементи във видеоразговори, като наклоните камерата надолу, за да представите скици, предмети и текуща работа. Има два начина за използване на режима на показване:

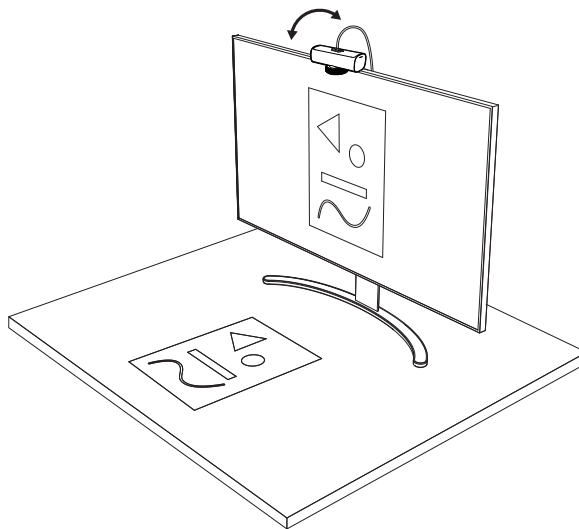
1. **Ако стойката е закрепена с подложката с микроскопични балончета за прилепване:**

С едната си ръка наклонете камерата надолу, за да покажете работния плот, след което я наклонете обратно нагоре, за да покажете себе си.



2. **Ако стойката не е закрепена с подложката с микроскопични балончета за прилепване:**

Дръжте стойката неподвижна с едната си ръка и наклоняйте камерата нагоре или надолу с другата.



Забележка:

Функцията „Show Mode“ изисква от потребителите да изтеглят и използват Logi Tune.

СТЪПКА 8: LOGI СОФТУЕР

Оформете изображението според предпочитанията си с помощта на софтуера Logi. Настройте цвета и яркостта, покажете бюрото си и други.

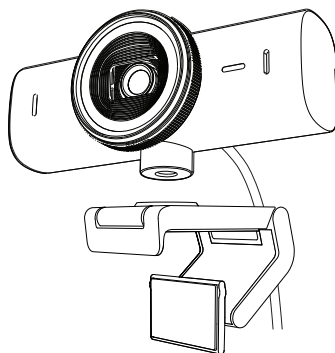


www.logitech.com/mxbriosw

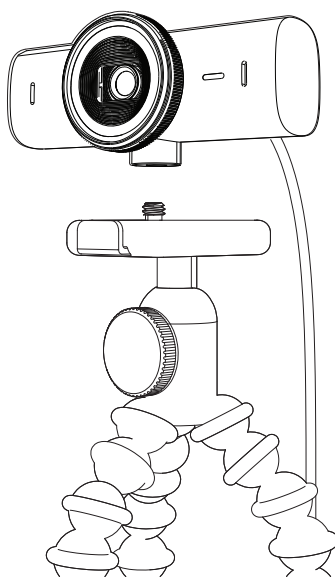
СТЪПКА 9: (ПО ИЗБОР) ПРИКРЕПЯНЕ КЪМ СТАТИВ

За поставяне върху статив (не е включен)

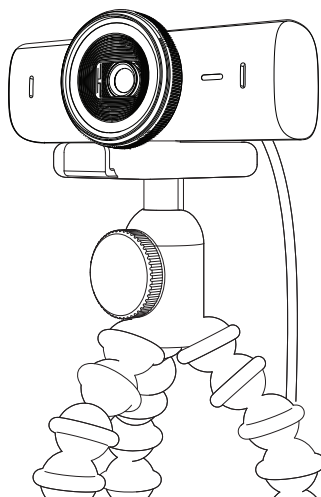
1. Откачете свалямата универсална щипка за закачане от уеб камерата.



2. Открийте ¼-инчовия слот за статива отдолу на уеб камерата.



3. Застопорете уеб камерата върху статива, като я пъхнете в ¼-инчовия слот.
4. Повторете стъпките за позициониране на монитора, за да разположите уеб камерата по най-добрия начин.
5. Вижте стъпки 5 и 6, за да завършите конфигурирането на уеб камерата.



РАЗМЕРИ

УЕБ КАМЕРА:

Височина х ширина х дълбочина:

1,7 in (43,6 mm) x 3,9 in (98 mm) x 1,4 in (36,2 mm)

Височина х ширина х дълбочина:

2,4 инча (61,6 mm) x 3,9 инча (98 mm) x 2,1 инча (52,2 mm), вкл. щипката за закрепване

Тегло: 6,1 oz (174 g), включително щипката за закрепване

Дължина на съпътстващия кабел: 5 ft (1,5 m)

ЩИПКА ЗА ЗАКРЕПВАНЕ:

Височина х ширина х дълбочина:

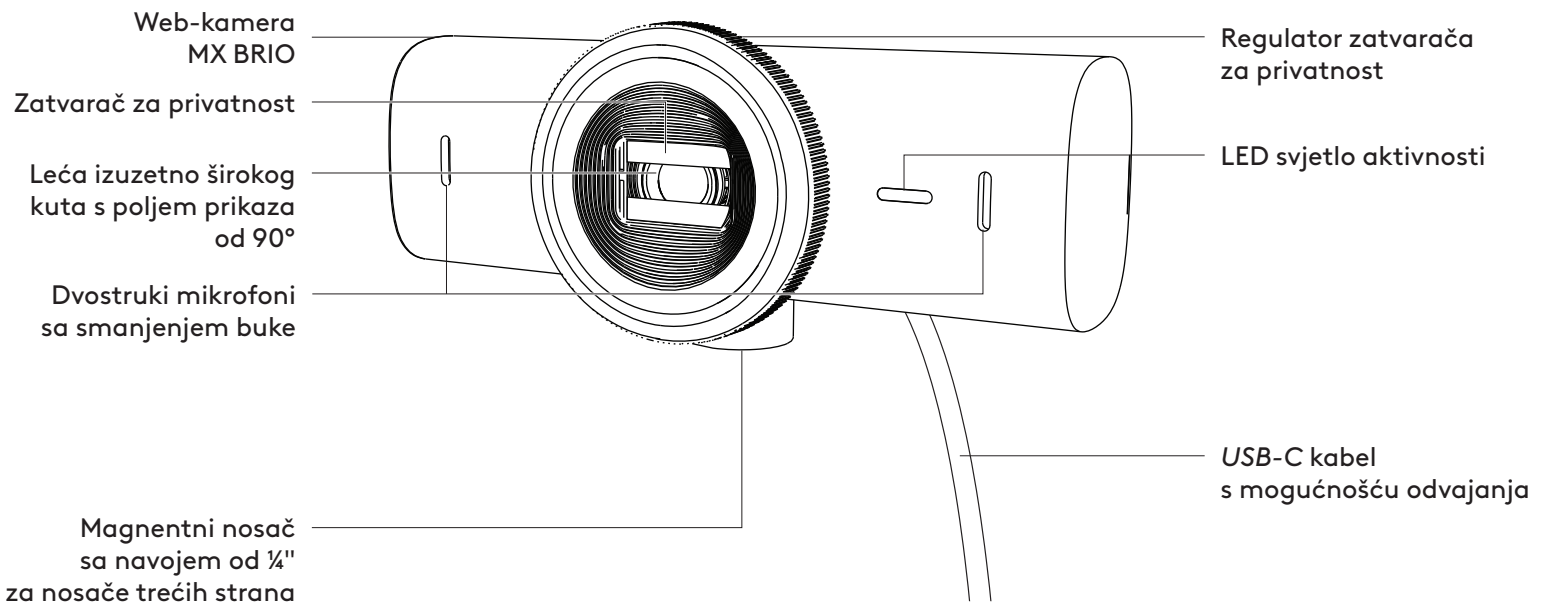
1 in (25 mm) x 1,8 in (45,8 mm) x 2,6 in (65,1 mm)

Тегло: 1,4 oz (40 g), включително подвижния адаптер на стойката

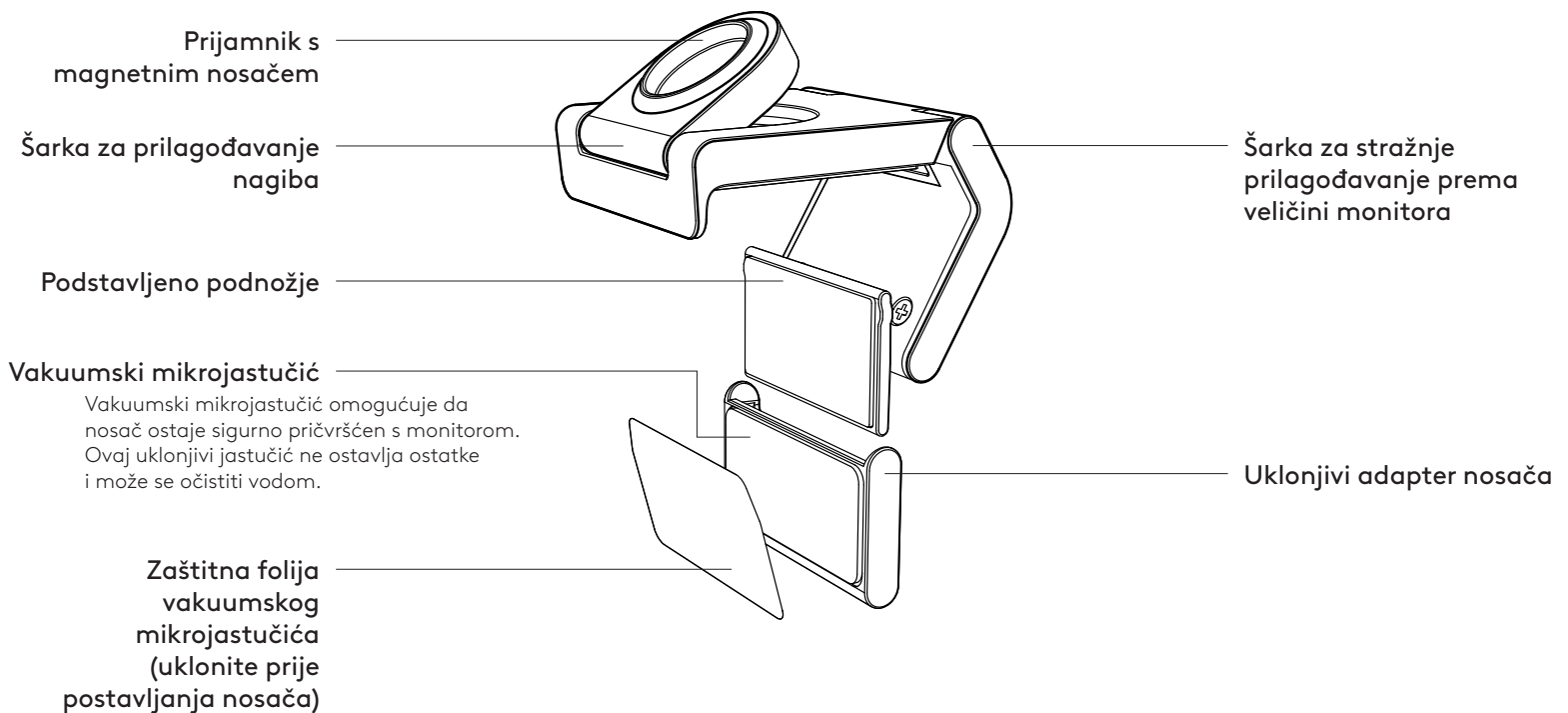
www.logitech.com/support/MXBrio

UPOZNAJTE SVOJ UREĐAJ

POGLED NA PREDNJU STRANU UREĐAJA MX BRIO S OZNAKAMA FUNKCIJA



PREGLED DIZAJNA NOSAČA



1. KORAK: SADRŽAJ KUTIJE

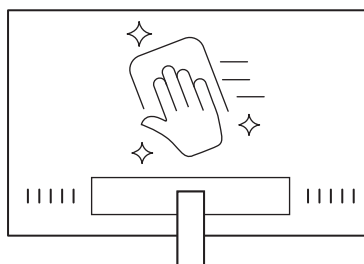
1. Web-kamera MX BRIO
2. USB-C 3.0 kabel
3. Držač nosača s uklonjivim adapterom za nosač
4. Korisnička dokumentacija



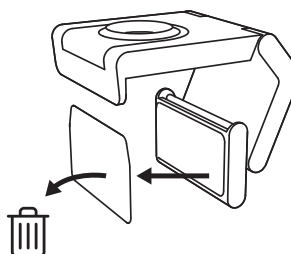
2. KORAK: ODREDITE POLOŽAJ NOSAČA

Položaj kako bi prilagođavanje kamere jednom rukom bilo moguće (upotrebom vakuumnog mikrojastučića)

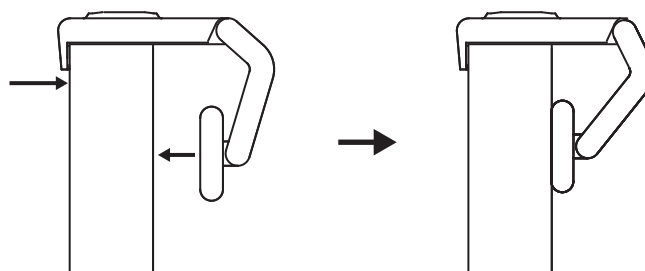
1. Odredite najbolji položaj za web-kameru prije nastavka.
2. Obrišite stražnju stranu monitora kako biste uklonili prašinu ili prljavštinu.



3. Uklonite zaštitnu foliju s vakuumnog mikrojastučića.



4. Otvorite nosač u potpunosti i postavite ga na vrh monitora osiguravajući da jastučić prednjeg držača dodiruje prednju stranu monitora.
5. Okrećite stražnje podnožje prema dolje sve dok ne dodiruje stražnju stranu monitora.
6. Pritisnite vakuumski mikrojastučić čvrsto uz stražnju stranu monitora kako bi se stvorilo dobro prianjanje.

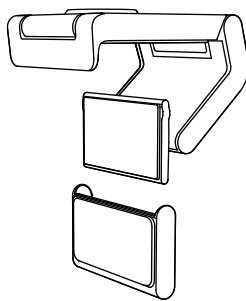


Napomena:

- Adapter za nosač može se ukloniti i ponovno upotrijebiti za prilagodbe montiranja bez ostavljanja tragova.
- Da očistite vakuumski mikrojastučić, isperite ga vodom i uklonite nečistoće te ga ostavite da se osuši kako bi se ponovno aktiviralo vakumiranje.

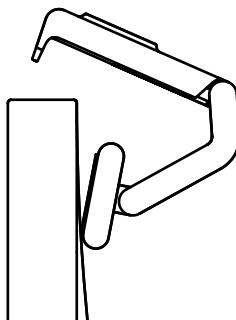
(Neobvezno) Postavljanje bez vakuumnog mikrojastučića

Skinite uklonjivi adapter za nosač prema dolje kako biste ga uklonili s podnožja web-kamere. Prilagođavajte podnožje na držač za montažu sve dok nije poravnato sa stražnjom stranom uređaja te ga čvrsto pritisnite na odgovarajući položaj.



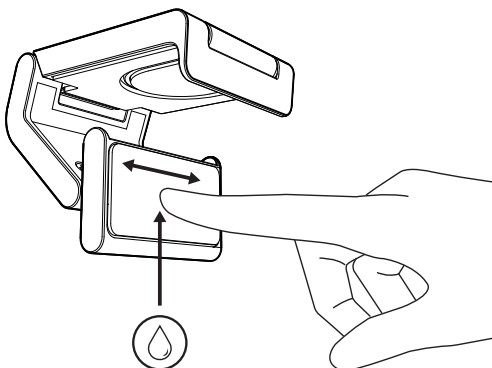
3. KORAK: UKLANJANJE I ČIŠĆENJE ADAPTERA ZA NOSAČ

1. Uklonite web-kameru s nosača i nježno skinite adapter s jednog kuta kako biste ga uklonili.



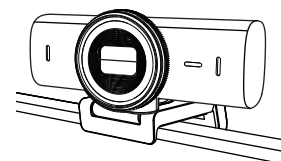
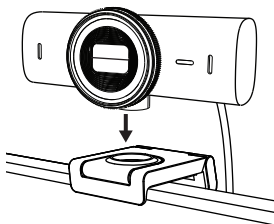
2. Mokrim prstom nježno trljajte kako biste jastučić očistili od prašine i prljavštine te ostavite vakuumski mikrojastučić da se do kraja osuši na zraku prije ponovnog montiranja (za sušenje nemojte upotrebljavati krpu ili maramicu).

3. Ponovite korake za postavljanje monitora kako biste montirali web-kameru na najbolji mogući način.



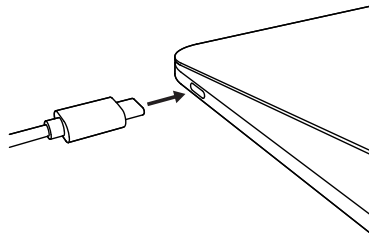
4. KORAK: PRIČVRŠĆIVANJE KAMERE NA NOSAČ

Postavite web-kameru na mjesto magnetskog nastavka na vrhu nosača. Zvučni klik znači da je web-kamera pravilno ugrađena u nosač.

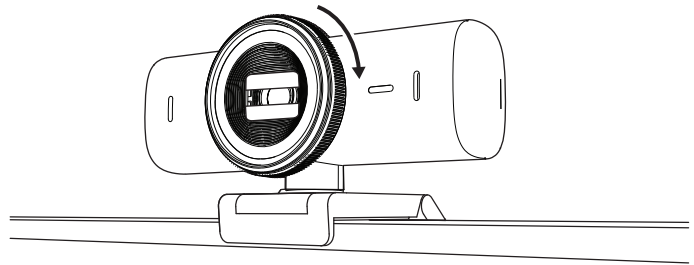


5. KORAK: PRIKLJUČIVANJE WEB-KAMERE PUTEM *USB-C* KABELA I POKRETANJE

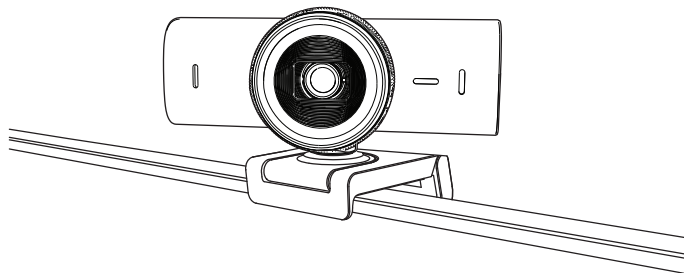
1. Priključite *USB-C* priključak u *USB-C* ulaz na računalu, monitoru, prijenosnom računalu ili priključnoj stanici.



2. Okrećite regulator s prednje strane web-kamere za otvaranje/zatvaranje zatvarača za privatnost.



3. Prilagodite web-kameru okretanjem s jedne strane na drugu i naginjanjem prema gore i dolje kako biste pronašli najbolji kadar za videokonferencije.



6. KORAK: USPJEŠNA VEZA

LED svjetlo aktivnosti će zasvijetliti kada neka videoaplikacija upotrebljava web kameru.

LED svjetla aktivnosti:

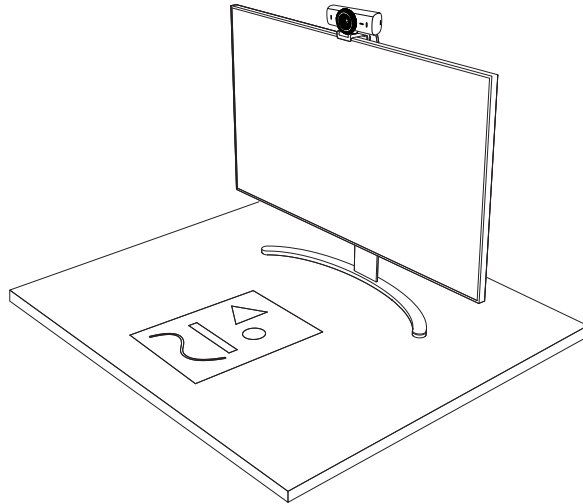
- Video UKLJUČEN / zvuk UKLJUČEN: Bijela
- Video UKLJUČEN / zvuk ISKLJUČEN: Bijela
- Video ISKLJUČEN / zvuk UKLJUČEN: Žuta
- Video ISKLJUČEN / zvuk ISKLJUČEN: Ne svijetli
- Ažuriranje programskih datoteka:
Sporo treperi ljubičasto



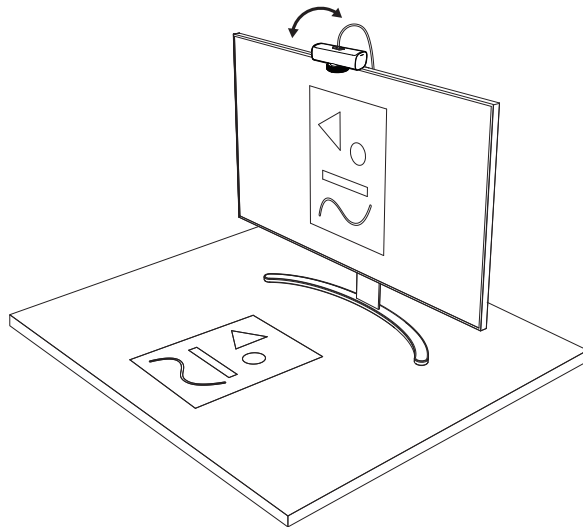
7. KORAK: SHOW MODE

Jednostavno prikažite fizičke predmete u videopozivima nagninjanjem kamere prema dolje kako biste predstavili nacрте, predmete i radove u izradi. Postoje dva načina za upotrebu načina rada prikaza:

1. **Ako je nosač pričvršćen vakuumskim mikrojastučićem:** Jednom rukom nagnite kameru prema dolje kako biste prikazali radnu plohu te je nagnite ponovno prema gore kako biste prikazali sebe.



2. **Ako nosač nije pričvršćen vakuumskim mikrojastučićem:** Držite nosač jednom rukom na mjestu i nagnite kameru prema gore ili dolje drugom rukom.



Napomena:

Funkcija Show Mode zahteva od korisnika da preuzme i koristi Logi Tune.

8. KORAK: LOGI SOFTVER:

Dobijte željenu sliku sa Logi softverom.
Podesite boje i svjetlinu, prikažite radnu
površinu itd.

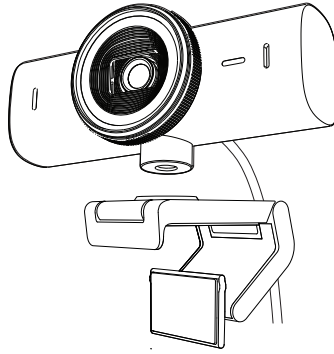


www.logitech.com/mxbriosw

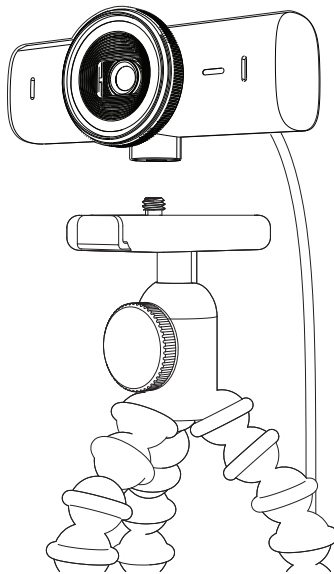
9. KORAK: (NEOBVEZNO) NAMJEŠTANJE NA TRONOŽAC

Za postavljanje na tronožac (nije uključen)

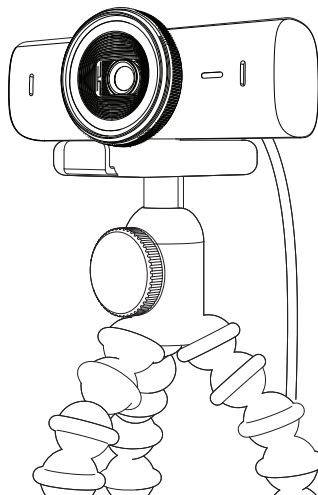
1. Uklonite skidljivu univerzalnu kopču za montažu s web kamere.



2. Pronađite na tronošću navoj od ¼ inča na donjem dijelu web kamere.



3. Pričvrstite web kameru na tronožac uvrtnjem u navoj od ¼ inča.
4. Ponovite korake za postavljanje monitora kako biste montirali web-kameru na najbolji mogući način.
5. Pogledajte 5. i 6. korak za dovršavanje postavljanja web-kamere.



DIMENZIJE

WEB-KAMERA:

Visina x širina x dubina:

43,6 mm (1,7 inča) x 98 mm (3,9 inča) x 36,2 mm (1,4 inča)

Visina x širina x dubina:

61,6 mm (2,4 inča) x 98 mm (3,9 inča) x 52,2 mm (2,1 inča) s kopčom za montažu

Težina: 174 g (6,1 oz) s kopčom za montažu

Duljina priloženog kabela: 1,5 m (5 ft)

DRŽAČ ZA MONTIRANJE:

Visina x širina x dubina:

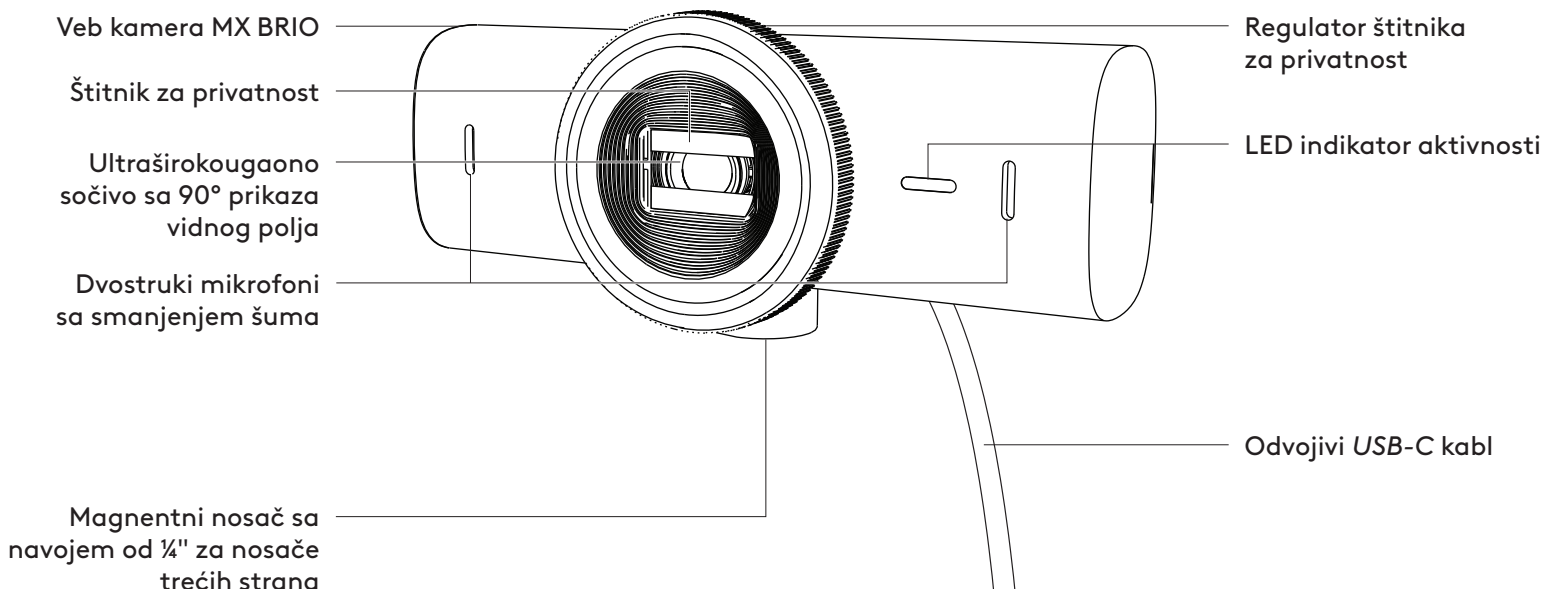
25 mm (1 inč) x 45,8 mm (1,8 inča) x 65,1 mm (2,6 inča)

Težina: 40 g (1,4 oz) uklj. uklonjivi adapter za nosač

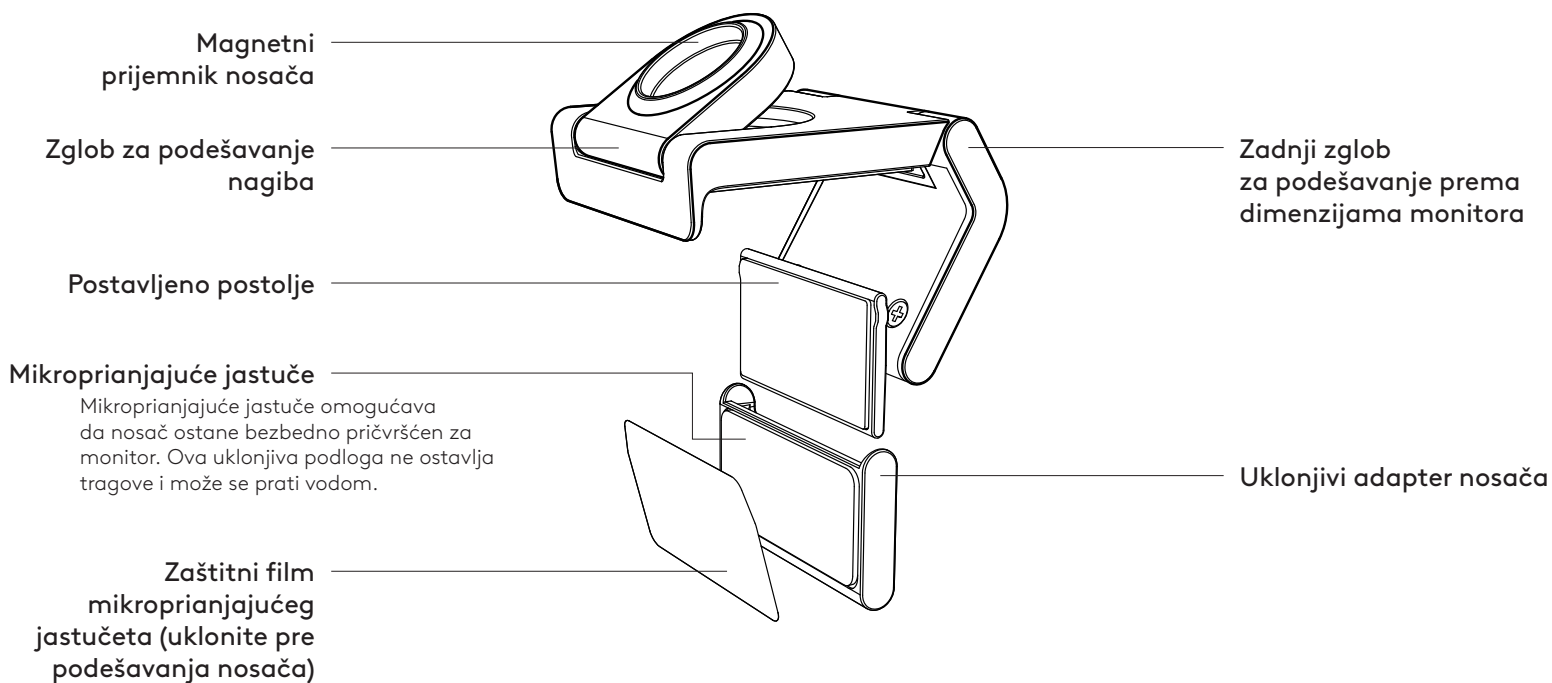
www.logitech.com/support/MXBrio

UPOZNAJTE SVOJ PROIZVOD

PRIKAZ PREDNJE STRANE UREĐAJA MX BRIO SA OZNAKAMA FUNKCIJA



PREGLED KONSTRUKCIJE NOSAČA



KORAK 1: SADRŽAJ PAKOVANJA

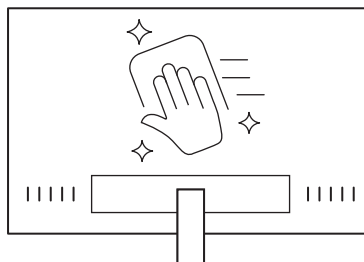
1. Veb kamera MX BRIO
2. USB-C 3.0 kabl
3. Stezaljka za montiranje sa uklonjivim adapterom nosača
4. Dokumentacija za korisnika



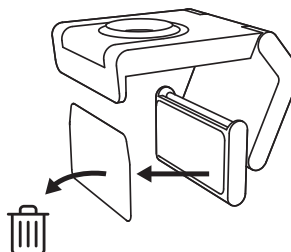
KORAK 2: ODREĐIVANJE POLOŽAJA NOSAČA

Postavlja se tako da se omogućé podešavanja kamere jednom rukom (pomoću mikroprianjajućeg jastučeta)

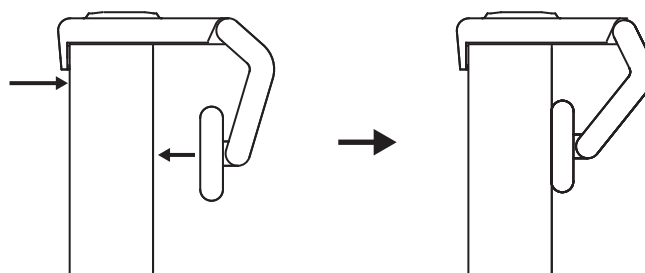
1. Odredite najbolji položaj veb kamere pre nego što nastavite.
2. Obrišite zadnju stranu monitora da biste uklonili prašinu ili nečistoće.



3. Skinite zaštitni film sa mikroprianjajućeg jastučeta.



4. Otvorite nosač do kraja i postavite ga na gornju stranu monitora, tako da dođe do kontakta jastučeta prednje stezaljke sa prednjom stranom monitora.
5. Rotirajte zadnje postolje nadole dok ne dođe do kontakta sa zadnjom stranom monitora.
6. Čvrsto pritisnite mikroprianjajuće jastuče na zadnjoj strani monitora kako bi se dobro povezali.

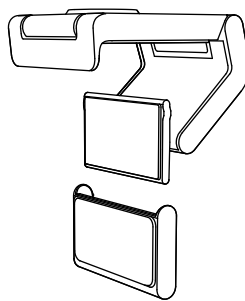


Napomena:

- Adapter nosača se može ukloniti i ponovo koristiti za podešavanja prilikom montaže bez ostavljanja tragova.
- Da biste očistili mikroprianjajuće jastuče, isperite ga vodom kako bi se uklonile nečistoće i ostavite ga da se suši na vazduhu kako bi mu se povratio intenzitet prljanja.

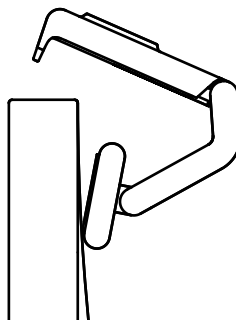
(Opcionalno) Postavljanje bez mikroprijajućeg jastučeta

Povucite uklonjivi adapter nosača nadole da biste ga skinuli sa postolja veb kamere. Podesite postolje na stezaljki za montiranje tako da bude u ravni sa zadnjom stranom uređaja i čvrsto pritisnite.

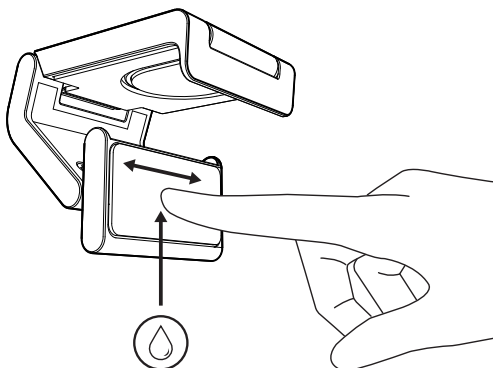


KORAK 3: SKIDANJE I ČIŠĆENJE ADAPTERA NOSAČA

1. Skinite veb kameru sa nosača i blago povucite adapter iz jednog ugla da biste ga uklonili.

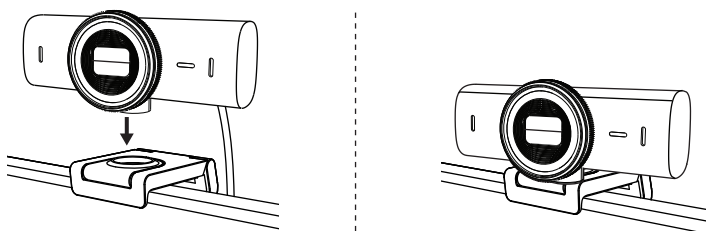


2. Mokrim prstom blago očistite mikroprijajuće jastuče od prašine i nečistoće, a zatim ga ostavite da se potpuno osuši na vazduhu pre ponovnog postavljanja (nemojte ga sušiti krpom ni maramicom).
3. Ponovite korake za podešavanje položaja monitora kako biste što bolje postavili veb kameru.



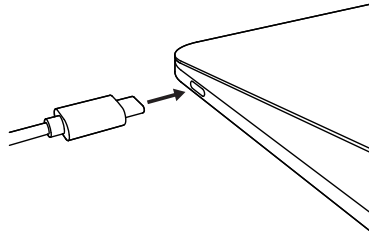
KORAK 4: POVEZIVANJE KAMERE SA NOSAČEM

Postavite veb kameru na magnetnu spojnu tačku sa gornje strane nosača. Kada začujete zvuk (klik), to znači da je veb kamera pravilno postavljena na nosač.

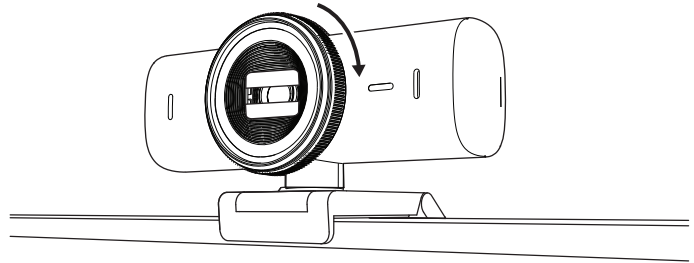


KORAK 5: POVEZIVANJE VEB KAMERE PREKO USB-C PRIKLJUČKA I POČETAK RADA

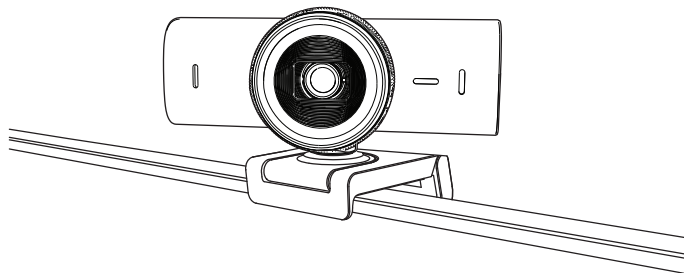
1. Utaknite *USB-C* konektor u *USB-C* priključak na računaru, monitoru, laptopu ili baznoj stanici.



2. Rotirajte regulator na prednjoj strani veb kamere da biste otvorili/zatvorili štitnik za privatnost.








3. Podesite veb kameru okretanjem bočnih strana, odnosno okretanjem nadole ili nagore, kako biste pronašli najbolji položaj za kadriranje svojih video sastanaka.



KORAK 6: USPEŠNO POVEZIVANJE

LED indikator aktivnosti se uključuje kada neka aplikacija koristi veb kameru.

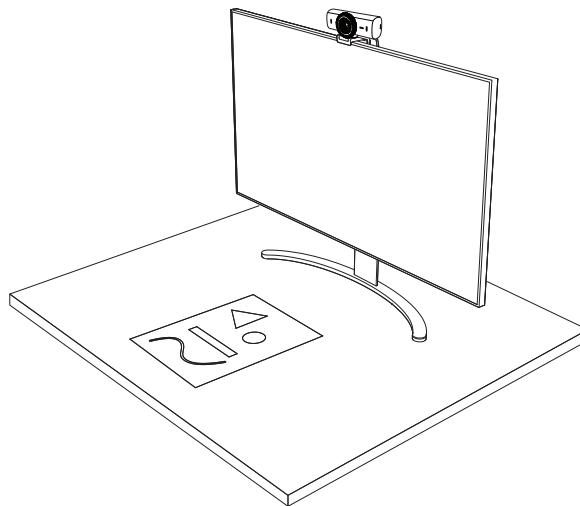
LED indikator aktivnosti:

- Video UKLJUČEN / zvuk UKLJUČEN: Belo 
- Video UKLJUČEN / zvuk ISKLJUČEN: Belo 
- Video ISKLJUČEN / zvuk UKLJUČEN: Žuto 
- Video ISKLJUČEN / zvuk ISKLJUČEN: Bez svetla 
- Ažuriranje firmvera: Pulsiranje ljubičastim svetlom 

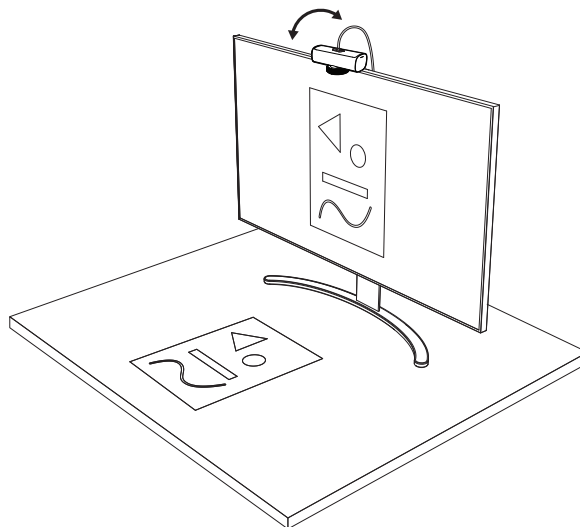
KORAK 7: SHOW MODE

Na jednostavan način prikažite fizičke elemente u video pozivima okretanjem kamere nadole da bi se prikazale skice, objekti i napredak rada. Postoje dva načina za korišćenje režima prikaza:

1. **Ako je nosač pričvršćen mikroprianjajućim jastučetom:** Jednom rukom okrenite kameru nadole kako biste prikazali radnu površinu, a vratite je u gornji položaj da biste prikazali sebe.



2. **Ako nosač nije pričvršćen mikroprianjajućim jastučetom:** Pridržavajte nosač u stabilnom položaju jednom rukom, a drugom okrenite kameru nagore ili nadole.



Napomena:

Funkcija Show Mode zahteva da korisnik preuzme i koristi Logi Tune.

KORAK 8: LOGI SOFTVER

Dobijte željenu sliku sa Logi softverom.
Podesite boje i osvetljenost, prikažite radnu površinu i još toga.

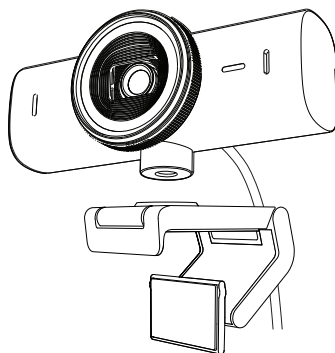


www.logitech.com/mxbriosw

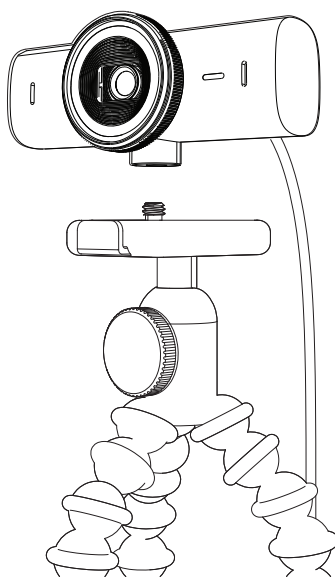
KORAK 9: (OPCIONALNO) POVEZIVANJE SA STATIVOM

Za postavljanje na stativ (nije isporučen)

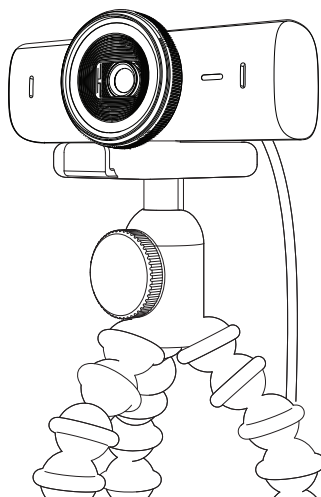
1. Uklonite odvojivu univerzalnu štipaljku za montiranje sa veb kamere.



2. Pronađite navoj za stativ od ¼ inča na donjem delu veb kamere.



3. Pričvrstite veb kameru na stativ privrtanjem stativa na navoj od 6,35 mm (¼ inča).
4. Ponovite korake za podešavanje položaja monitora kako biste što bolje postavili veb kameru.
5. Pogledajte korake 5 i 6 da biste završili podešavanje veb kamere.



DIMENZIJE

VEB KAMERA:

Visina x širina x dubina:

43,6 mm (1,7 inča) x 98 mm (3,9 inča) x 36,2 mm (1,4 inča)

Visina x širina x dubina:

61,6 mm (2,4 inča) x 98 mm (3,9 inča) x 52,2 mm (2,1 inča), sa stezaljkom za montiranje

Težina: 174 g (6,1 unce), sa stezaljkom za montiranje

Dužina priloženog kabla: 1,5 m (5 stopa)

STEZALJKA ZA MONTIRANJE:

Visina x širina x dubina:

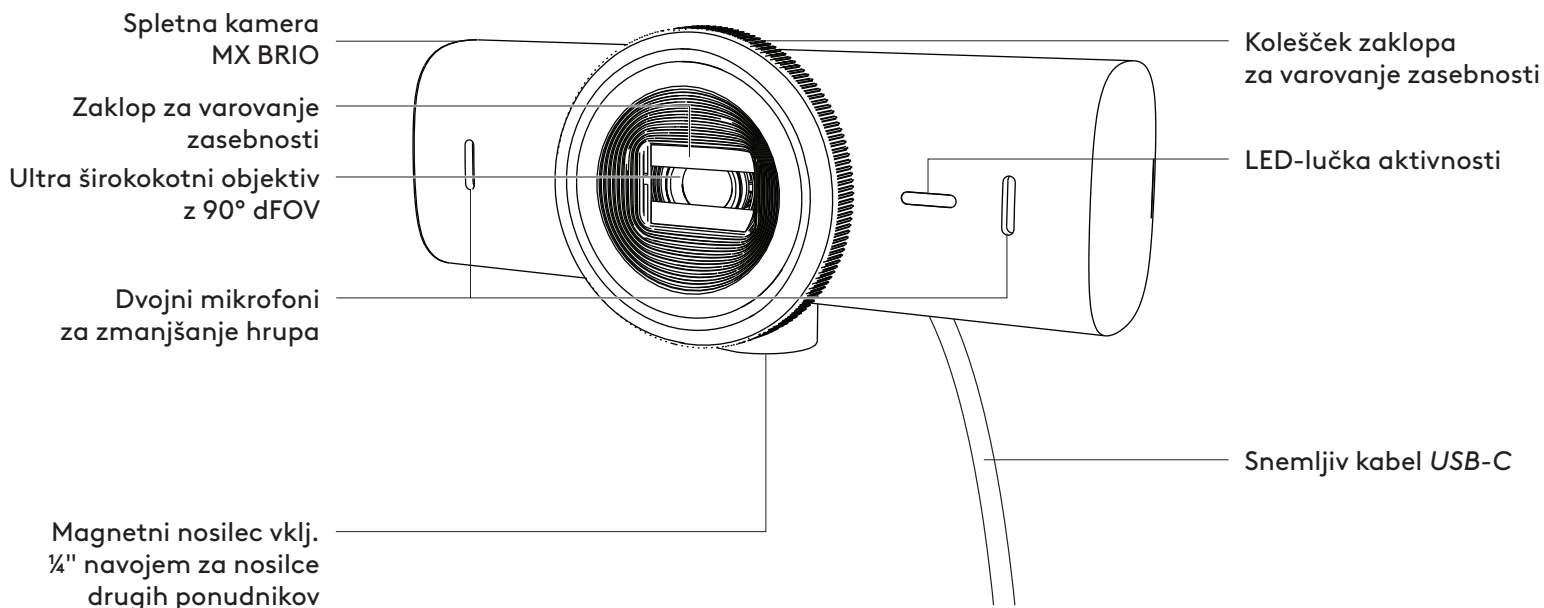
25 mm (1 inč) x 45,8 mm (1,8 inča) x 65,1 mm (2,6 inča)

Težina: 40 g (1,4 unce), sa uklonjivim adapterom nosača

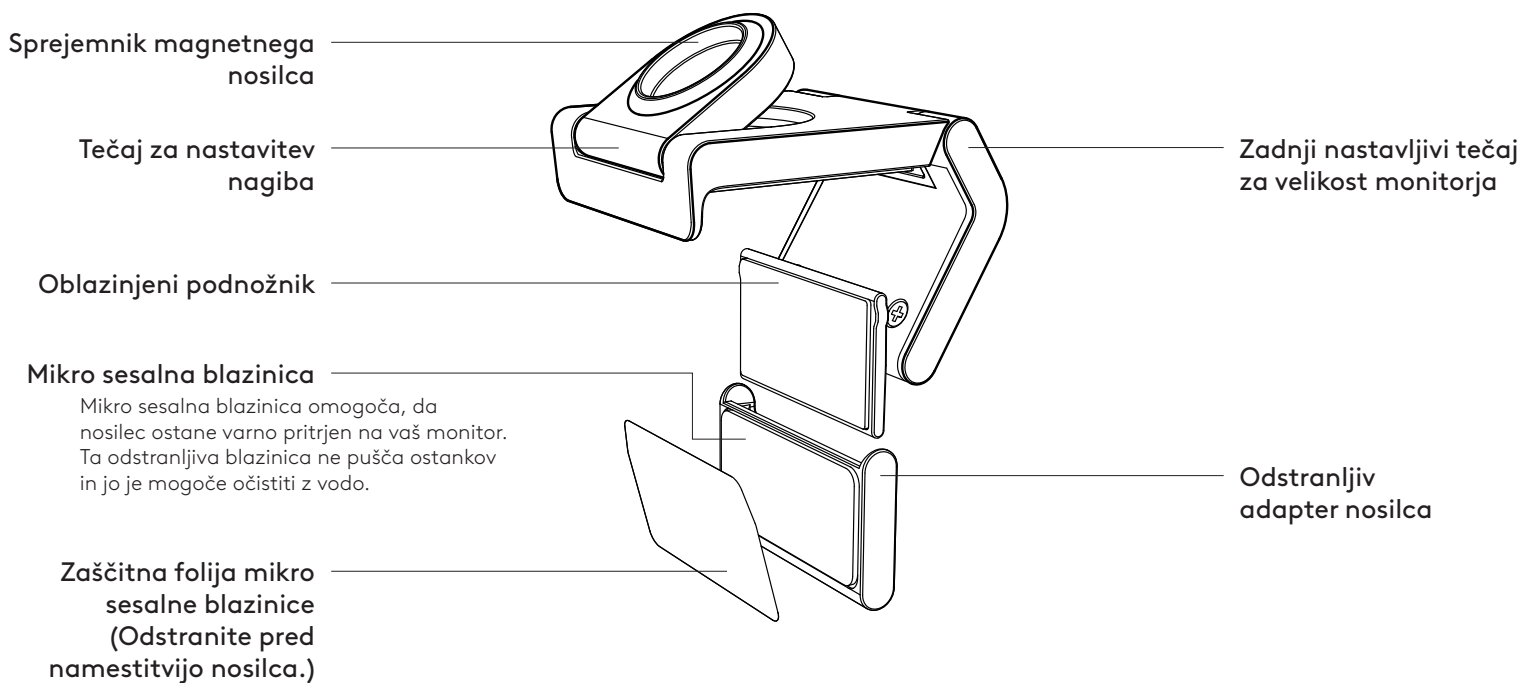
www.logitech.com/support/MXBrio

SPOZNAJTE IZDELEK

MX BRIO – POGLED OD SPREDAJ Z INDIKATORJI FUNKCIJ



SPLOŠNI PRIKAZ ZASNOVE NOSILCA



1. KORAK: KAJ JE V ŠKATLI?

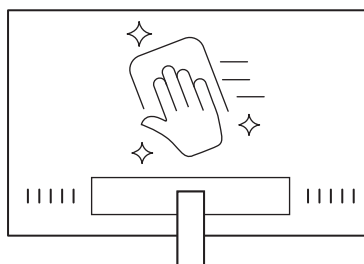
1. Spletna kamera MX BRIO
2. Kabel USB-C 3.0
3. Sponka za pritrditev z odstranljivim adapterjem nosilca
4. Uporabniška dokumentacija



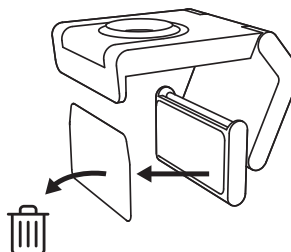
2. KORAK: DOLOČITEV POSTAVITVE NOSILCA

Postavitev, ki omogoča prilagajanje kamere z eno roko (z uporabo mikro sesalne blazinice)

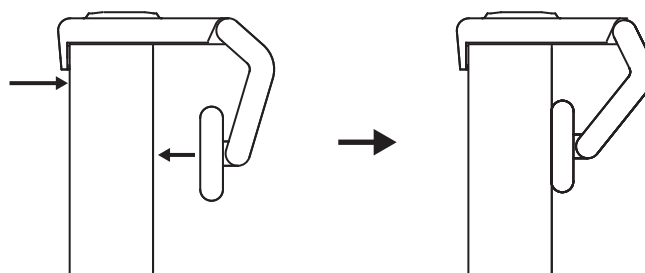
1. Pred nadaljevanjem določite najboljšo postavitev vaše spletne kamere.
2. Obrišite zadnjo stran monitorja, da odstranite prah ali umazanijo.



3. Odstranite zaščitno folijo z mikro sesalne blazinice.



4. Popolnoma odprite nosilec in ga postavite na vrh monitorja, pri čemer pazite, da se blazinica sprednje sponke dotika sprednjega dela monitorja.
5. Zavrtite zadnjo nogo navzdol, dokler se ne dotakne hrbtne strani monitorja.
6. Čvrsto pritisnite mikro sesalno blazinico na zadnjo stran monitorja, da bo dobro pritrjena.

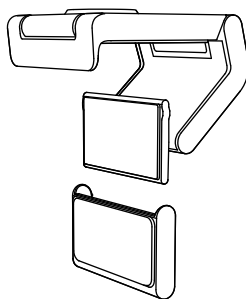


Opomba:

- Adapter nosilca lahko odstranite in ponovno uporabite za prilagajanje namestitve, ne da bi pri tem ostali ostanki.
- Če želite očistiti mikro sesalno blazinico, jo sperite z vodo, da odstranite umazanijo, in pustite, da se posuši na zraku, da ponovno pridobi močno funkcijo sesanja.

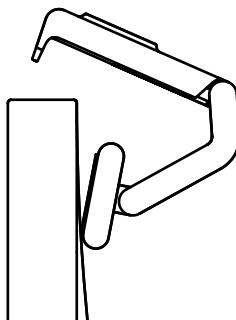
(Izbirno) Postavitev brez mikro sesalne blazinice

Odstranljiv adapter nosilca potisnite navzdol, da ga odstranite iz nosilca spletne kamere. Prilagodite nosilec na nastavku za pritrnitev tako, da je poravnana s hrbtno stranjo vaše naprave in ga trdno pritisnite.

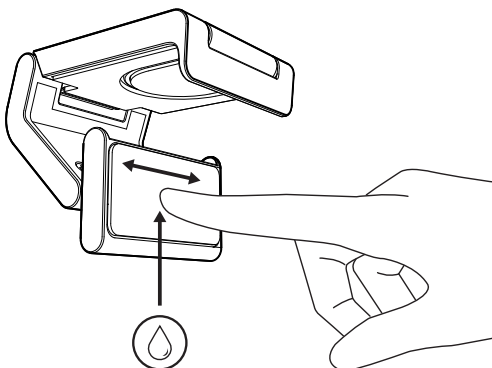


3. KORAK: ODSTRANJEVANJE IN ČIŠČENJE ADAPTERJA NOSILCA

1. Odstranite spletno kamero z nosilca in nežno odstranite adapter iz enega vogala, da ga odstranite.

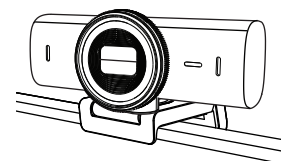
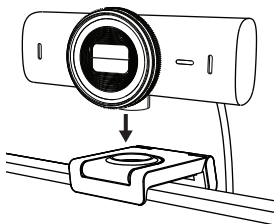


2. Z mokrim prstom nežno zdrgnite prah in umazanijo z blazinice ter pustite, da se mikro sesalna blazinica popolnoma posuši na zraku, preden jo znova namestite (za sušenje ne uporabljajte krpe ali robčka).
3. Ponovite korake za postavitev monitorja, da kar najbolje namestite spletno kamero.



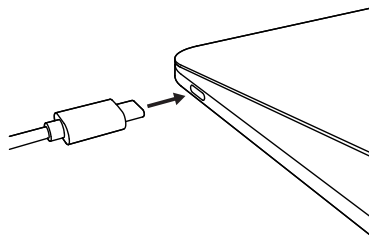
4. KORAK: PRITRDITEV KAMERE NA NOSILEC

Postavite spletno kamero v magnetno točko pritrditve na vrhu nosilca. Zvočni klik označuje, da je spletna kamera pravilno nameščena na nosilcu.

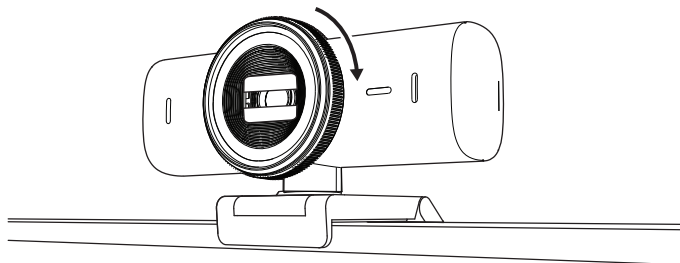


5. KORAK: VZPOSTAVITEV POVEZAVE SPLETNE KAMERE PREKO USB-C IN ZAČETEK

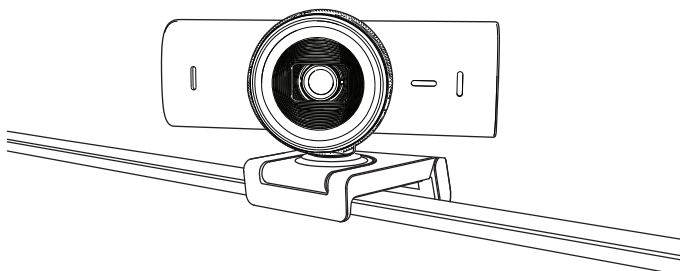
1. Priključek *USB-C* vstavite v vrata *USB-C* na računalniku, monitorju, prenosniku ali priklonni postaji.



2. Zavrtite kolešček na sprednjem delu spletne kamere, da odprete/zaprete zaklop za varovanje zasebnosti.



3. Prilagodite spletno kamero tako, da jo obračate z ene strani na drugo in jo nagibate gor in dol, da poiščete najboljši kader za vaše videosestanke.



6. KORAK: USPEŠNA POVEZAVA

LED lučka aktivnosti bo zasvetila, ko katera koli videoaplikacija uporablja spletno kamero.

LED lučke aktivnosti:

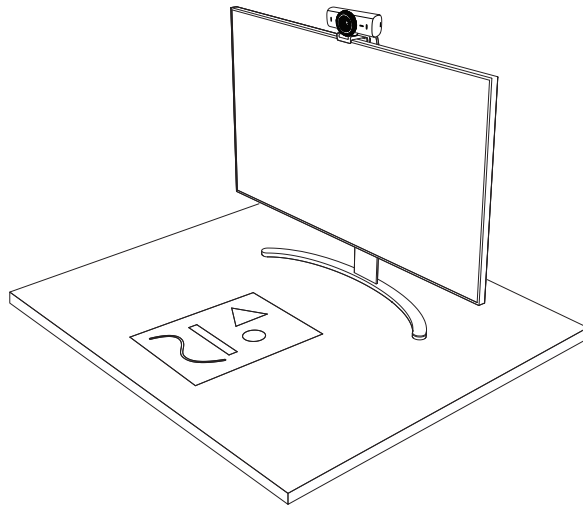
- video VKLOPLJEN / zvok VKLOPLJEN: bela
- video VKLOPLJEN / zvok IZKLOPLJEN: bela
- video IZKLOPLJEN / zvok VKLOPLJEN: rumena
- video IZKLOPLJEN / zvok IZKLOPLJEN: lučka ne sveti
- posodobitve sistemske programske opreme: pulzira vijolično



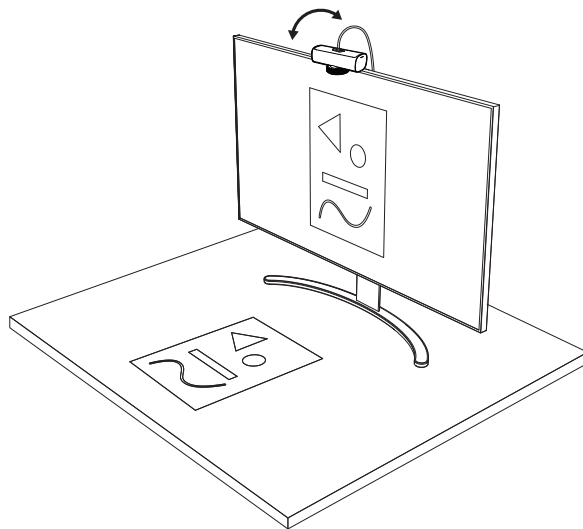
7. KORAK: SHOW MODE

Preprosto prikažite fizične predmete v videoklicih tako, da nagnete kamero navzdol, da predstavite skice, predmete in delo v teku. Način prikazovanja lahko uporabite na dva načina:

1. **Če je nosilec pritrjen z mikro sesalno blazinico:** z eno roko nagnite kamero navzdol, da prikažete namizje, in jo nagnite nazaj, da prikažete sebe.



2. **Če nosilec ni pritrjen z mikro sesalno blazinico:** z eno roko držite nosilec na mestu, z drugo pa nagnite kamero navzgor ali navzdol.



Opomba:

Funkcija Show Mode zahteva, da uporabniki prenesejo in uporabljajo Logi Tune.

8. KORAK: PROGRAMSKA OPREMA LOGI

Uredite svojo sliko s programsko opremo Logi.
Prilagodite barvo in svetlobo, prikažite svojo
delovno površino in še veliko več.

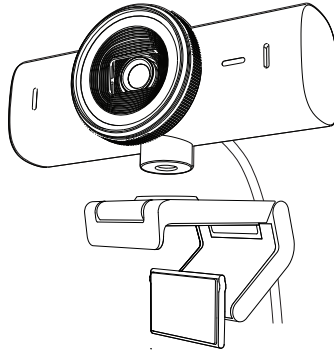


www.logitech.com/mxbriosw

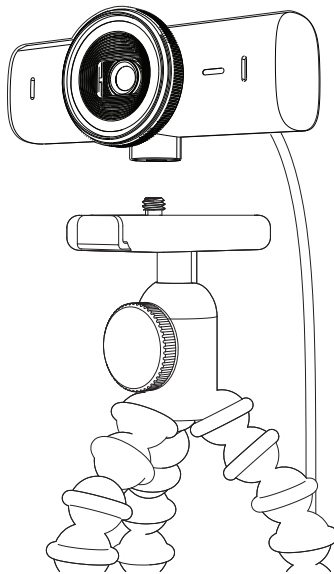
9. KORAK: PRITRDITEV NA STOJALO (IZBIRNO)

Za namestitev na stojalo (ni priloženo)

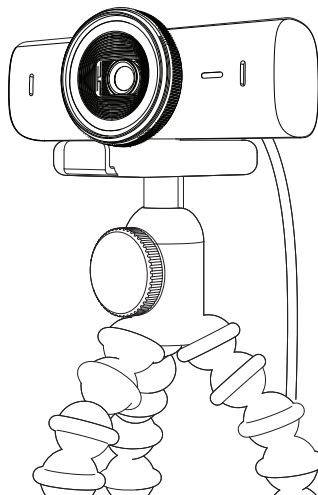
1. Odstranite snemljiv univerzalni nastavek za pritrditev s spletne kamere.



2. Poiščite ¼-palčni navoj stojala na dnu spletne kamere.



3. Spletno kamero pritrdite na stojalo tako, da jo zasukate v 6,35 mm (¼-palčni) navoj.
4. Ponovite korake za postavitve monitorja, da kar najbolje namestite spletno kamero.
5. Glejte 5. in 6. korak, da dokončate nastavitve spletne kamere.



DIMENZIJE

SPLETNA KAMERA:

Višina × širina × globina:

43,6 mm (1,7 palcev) × 98 mm (3,9 palcev) × 36,2 mm (1,4 palcev)

Višina × širina × globina:

61,6 mm (2,4 palcev) × 98 mm (3,9 palcev) × 52,2 mm (2,1 palcev), vklj. s sponko za pritrditev

Teža: 174 g (6,1 oz), vklj. s sponko za pritrditev

Dolžina pritrjenega kabla: 1,5 m (5 ft)

SPONKA ZA PRITRDITEV:

Višina × širina × globina:

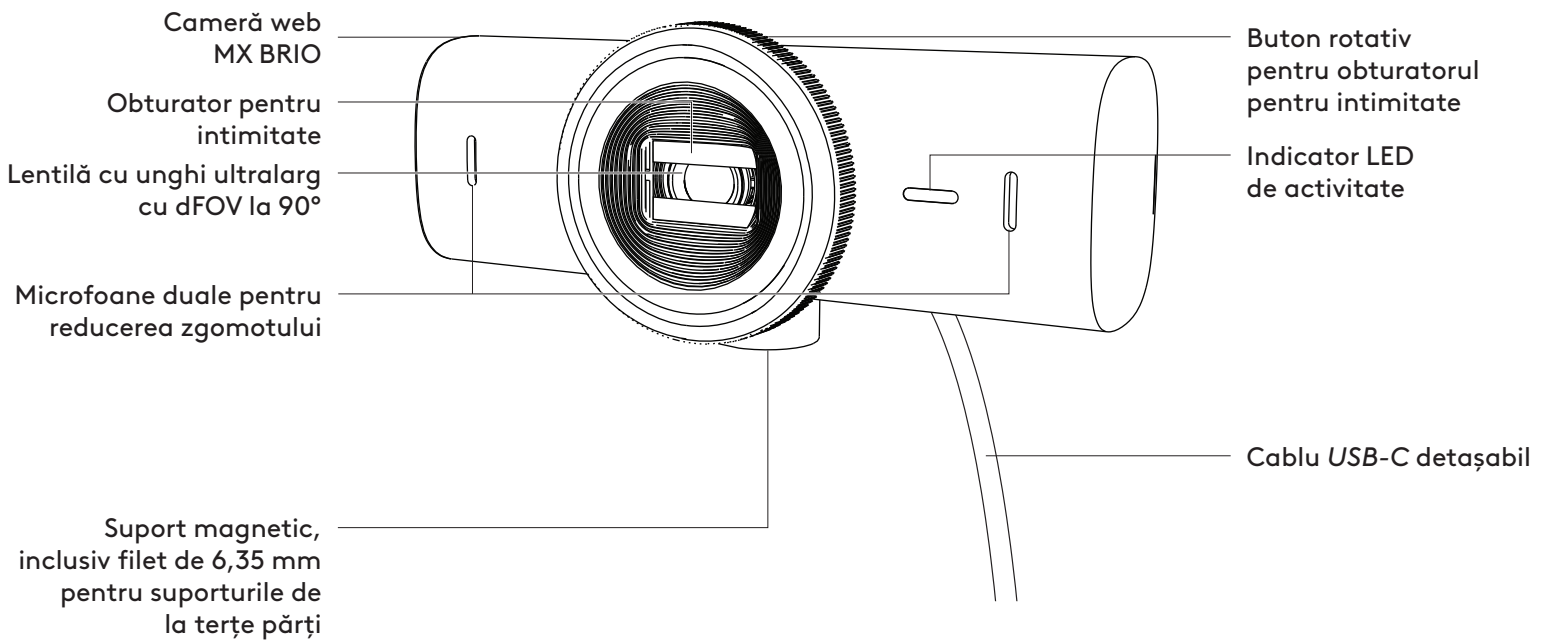
25 mm (1 in) × 45,8 mm (1,8 in) × 65,1 mm (2,6 in)

Masa: 40 g (1,4 oz), vklj. z odstranljivim adapterjem nosilca

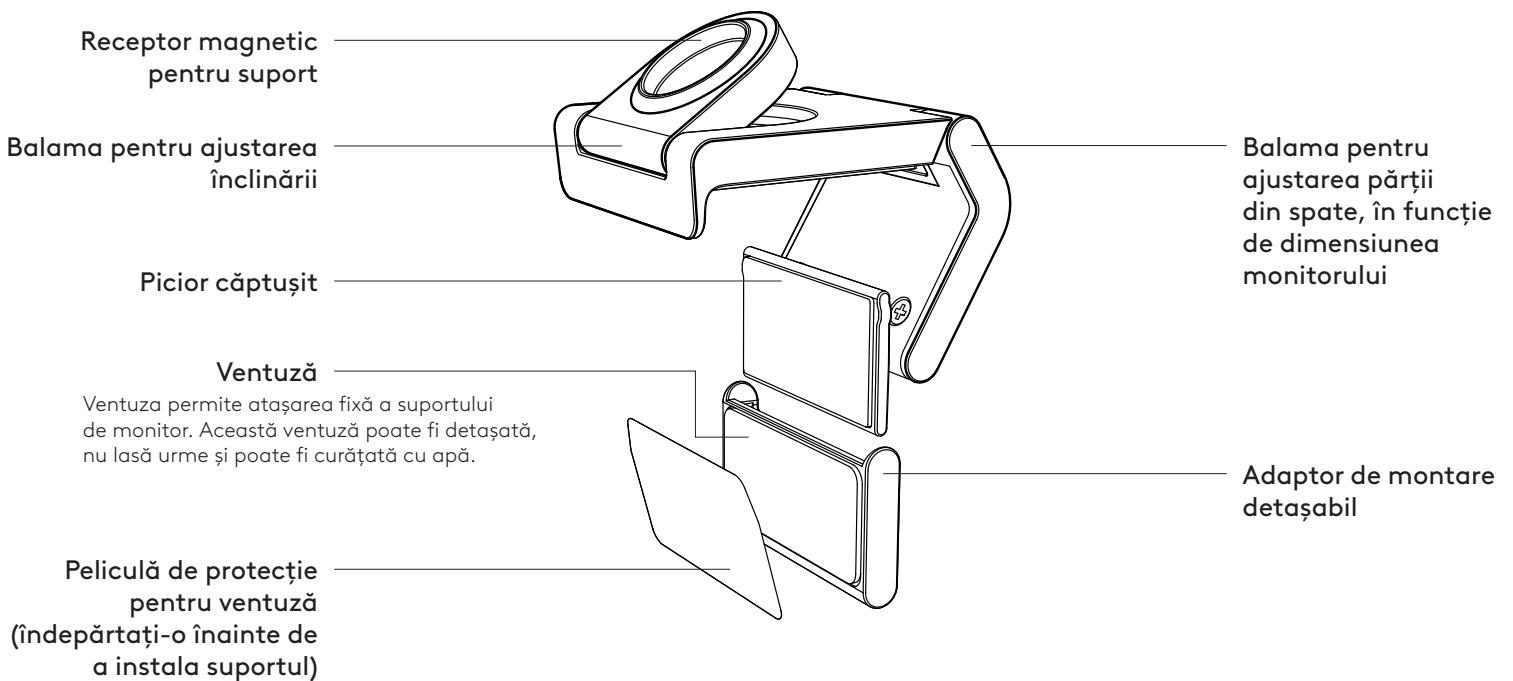
www.logitech.com/support/MXBrio

FAMILIARIZAȚI-VĂ CU PRODUSUL

VEDERE DIN FAȚĂ A CAMEREI WEB MX BRIO, ÎMPREUNĂ CU INDICAȚIILE FUNCȚIILOR

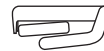


PREZENTARE GENERALĂ A DESIGNULUI SUPORTULUI



PASUL 1: CONȚINUTUL CUTIEI

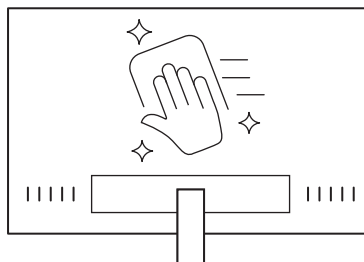
1. Cameră web MX BRIO
2. Cablu USB-C 3.0
3. Clamă de montare cu adaptor de montare detașabil
4. Documentație pentru utilizator



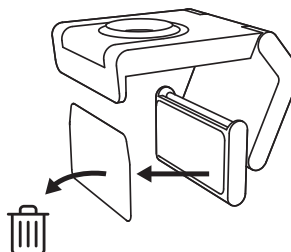
PASUL 2: GĂSIREA UNEI POZIȚIONĂRI PENTRU SUPORT

Poziționare care va permite ajustarea cu o singură mână a camerei (cu ajutorul ventuzei)

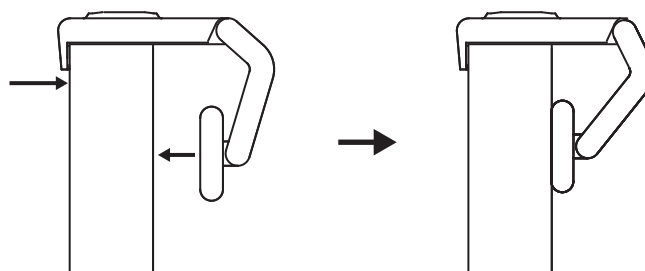
1. Înainte de a continua, găsiți cea mai bună poziționare pentru camera web.
2. Ștergeți spatele monitorului pentru a îndepărta orice urme de praf sau murdărie.



3. Îndepărtați pelicula de protecție de pe ventuză.



4. Deschideți suportul complet și plasați-l deasupra monitorului, asigurându-vă că tamponul clamei din față a suportului are contact cu partea din față a monitorului.
5. Rotiți în jos piciorul din spate al suportului, până când atinge partea din spate a monitorului.
6. Apăsăți tare ventuza pentru a o fixa foarte bine de partea din spate a monitorului.

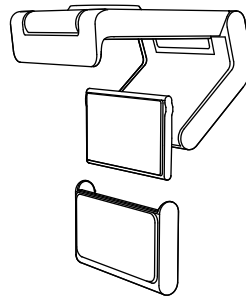


Notă:

- Adaptorul de montare poate fi detașat și reutilizat pentru ajustarea altor montări, fără a lăsa urme.
- Pentru a curăța ventuza, clătiți-o cu apă pentru a îndepărta murdăria și lăsați-o să se usuce în aer liber, pentru a-și redobândi capacitatea puternică de sucțiune.

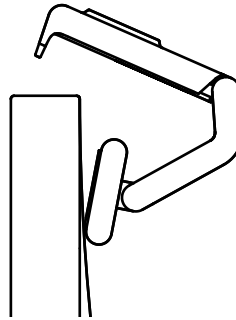
(Opțional) Poziționarea fără ventuză

Glisați în jos adaptorul pentru suport detașabil pentru a-l scoate din piciorul camerei web. Reglați piciorul clemei de montare până când este aliniat la partea din spate a dispozitivului dvs. și apăsați pentru a-l fixa bine în poziție.



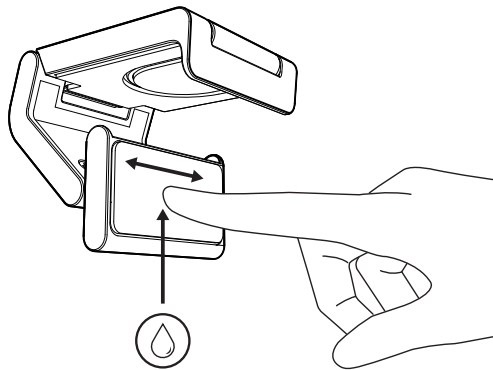
PASUL 3: DETAȘAREA ȘI CURĂȚAREA ADAPTORULUI DE MONTARE

1. Scoateți camera web din suport și dezlipiți încet adaptorul, începând dintr-un colț, pentru a-l îndepărta.



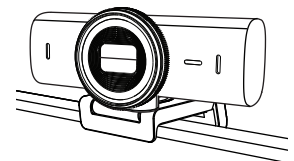
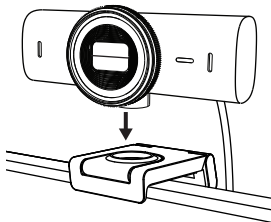
2. Folosind un deget umezit, frecați cu grijă ventuza, îndepărtând praful și murdăria și lăsați-o să se usuce complet, în aer liber, înainte de a o utiliza din nou (nu o ștergeți cu o cârpă sau cu un șervețel).

3. Repetați pașii de instalare care implică plasarea pe monitor a camerei web în cel mai potrivit mod.



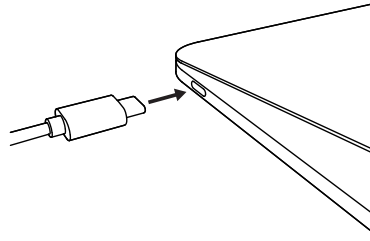
PASUL 4: ATAȘAREA CAMEREI LA SUPORT

Plasați camera web în spațiul magnetizat pentru accesorii, în partea superioară a suportului. Dacă auziți un sunet de clic, atunci camera web este fixată corespunzător în suport.

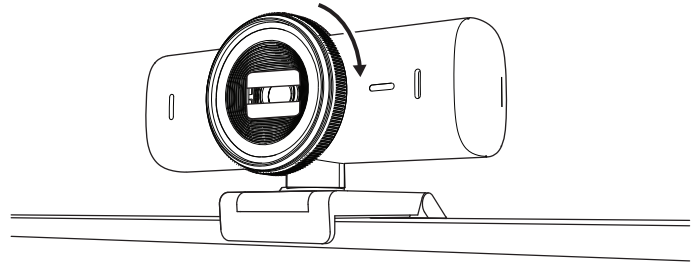


PASUL 5: CONECTAREA CAMEREI WEB PRIN USB-C ȘI ÎNCEPEREA UTILIZĂRII

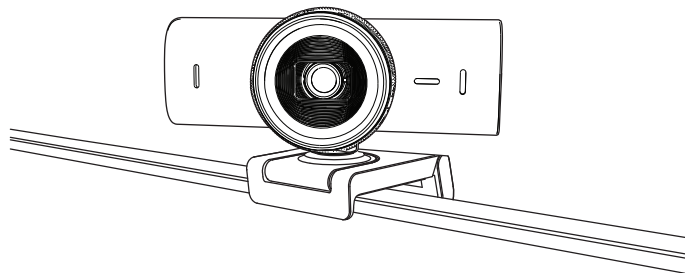
1. Introduceți conectorul *USB-C* în portul *USB-C* de pe computer, monitor, laptop sau stația de andocare.



2. Rotiți butonul rotativ, situat pe partea din față a camerei web, pentru a deschide/închide obturatorul pentru intimitate.








3. Ajustați camera web mișcând-o spre dreapta și spre stânga și înclinând-o în jos și în sus, pentru a găsi cel mai bun unghi de încadrare pentru conferințele dvs. video.



PASUL 6: CONEXIUNE REUȘITĂ

Indicatorul LED de activitate se va aprinde când camera web este utilizată de către orice aplicație video.

Culorile indicatorului LED de activitate:

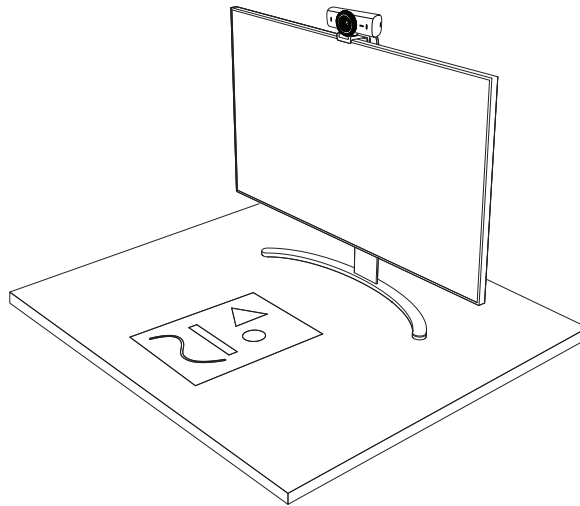
- Video PORNIT/audio PORNIT: Alb 
- Video PORNIT/audio OPRIT: Alb 
- Video OPRIT/audio PORNIT: Galben 
- Video OPRIT/audio OPRIT: Stins 
- Actualizare de firmware: Lila pulsând 

PASUL 7: SHOW MODE

Evidențiați cu ușurință articole fizice în timpul conferințelor video, înclinând în jos camera, pentru a prezenta scheme, obiecte și proiecte în curs de lucru. Puteți utiliza Modul evidențiere în două feluri:

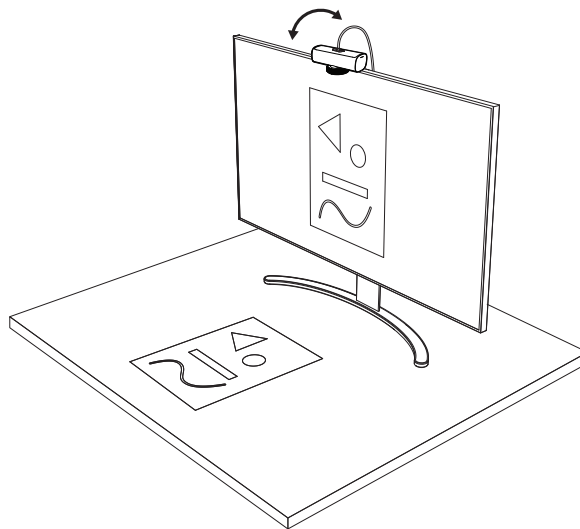
1. Dacă suportul este fixat cu ajutorul ventuzei:

Ajustați în jos înclinarea camerei cu o mână, pentru a vă afișa biroul și înclinați-o la loc în sus, pentru a vă încadra.



2. Dacă suportul nu este fixat cu ajutorul ventuzei:

Țineți fix suportul cu o mână și înclinați camera în sus sau în jos cu cealaltă mână.



Notă:

Pentru a folosi caracteristica Show Mode, este necesar să descărcați și să utilizați aplicația Logi Tune.

PASUL 8: SOFTWARE-UL LOGI

Obțineți imaginea perfectă cu software-ul Logi. Ajustați culoarea și luminozitatea, afișați biroul și multe altele.

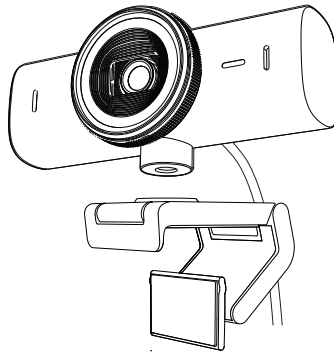


www.logitech.com/mxbriosw

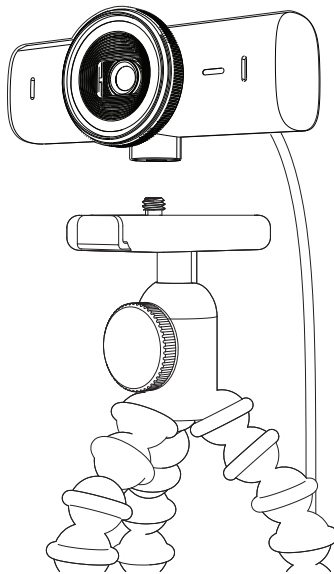
PASUL 9: (OPȚIONAL) ATAȘAREA LA TREPIED

Pentru plasarea pe trepied (nu este inclus)

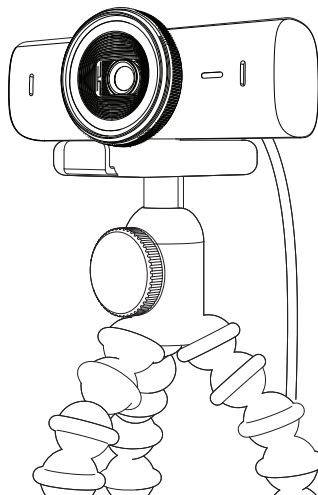
1. Îndepărtați de pe camera web clema de montare universală detașabilă.



2. Găsiți filetul de 6,35 mm pentru trepied în partea de jos a camerei web.



3. Fixați camera web pe trepied rotind trepiedul în filetul de 6,35 mm.
4. Repetați pașii de instalare care implică plasarea pe monitor a camerei web în cel mai potrivit mod.
5. Consultați pașii 5 și 6 pentru a finaliza instalarea camerei web.



DIMENSIUNI

CAMERA WEB:

Înălțime x lățime x adâncime:

43,6 mm x 98 mm x 36,2 mm

Înălțime x lățime x adâncime:

61,6 mm x 98 mm x 52,2 mm, inclusiv cu clema de montare

Greutate: 174 g, inclusiv cu clema de montare

Lungimea cablului atașat: 1,5 m

CLAMA DE MONTARE:

Înălțime x lățime x adâncime:

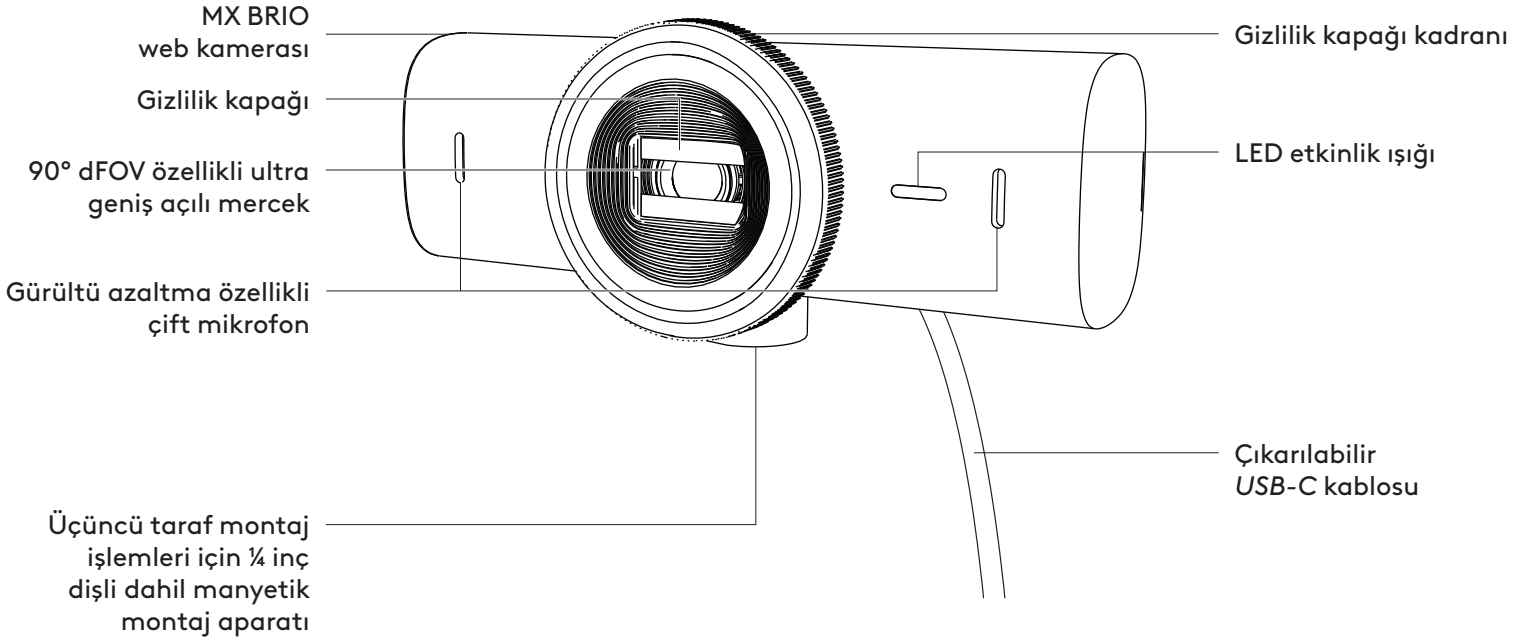
25 mm x 45,8 mm x 65,1 mm

Greutate: 40 g, inclusiv cu adaptorul pentru suport detașabil

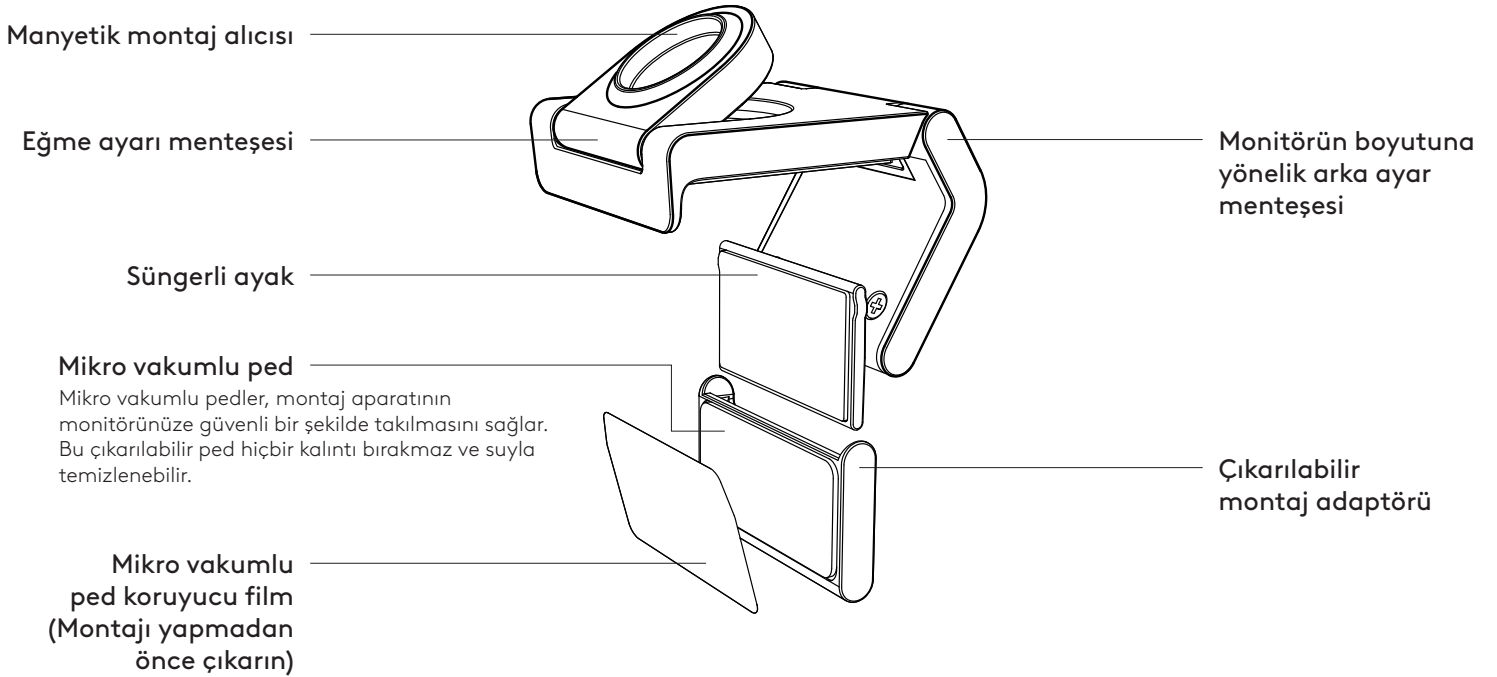
www.logitech.com/support/MXBrio

ÜRÜNÜNÜZÜ TANIYIN

MX BRIO'İN İŞLEV GÖSTERGELERİYLE BİRLİKTE ÖNDEN GÖRÜNÜMÜ

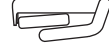


MONTAJ DİZAYNINA GENEL BAKIŞ



1. ADIM: KUTU İÇERİĞİ

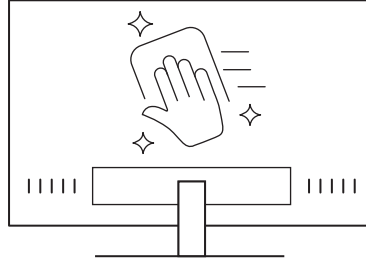
1. MX BRIO web kamerası
2. USB-C 3.0 kablo
3. Montaj klipsi ile çıkarılabilir montaj adaptörü
4. Kullanıcı belgeleri



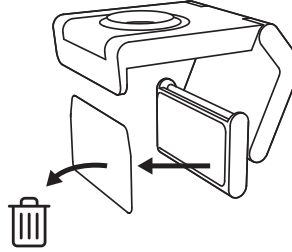
2. ADIM: MONTAJ YERİNE KARAR VERME

Tek elle kamera ayarı yapılmasına izin veren yerleştirme (mikro vakumlu ped yardımıyla)

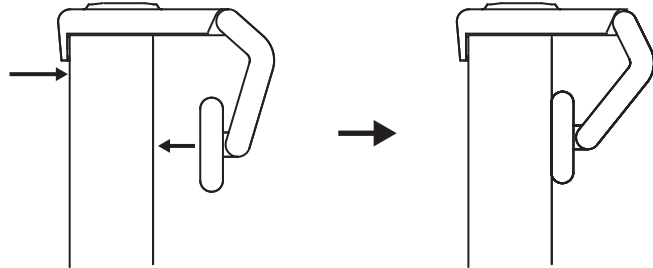
1. Devam etmeden önce web kamerasız için en iyi yeri belirleyin.
2. Monitörünüzün arka kısmını toz veya kirden temizlemek için silin.



3. Koruyucu filmi mikro vakumlu pedden çıkarın.



4. Bağlantı aparatını tamamen açın ve monitörünüzün üst kısmına yerleştirin; bunu yaparken ön klips pedinin monitörün ön kısmıyla temas ettiğinden emin olun.
5. Arka ayağı, monitörün arka kısmıyla temas edene kadar aşağı yönde döndürün.
6. Mikro vakumlu pedi iyice yapışması için monitörünüzün arka kısmına sağlam bir şekilde bastırın.

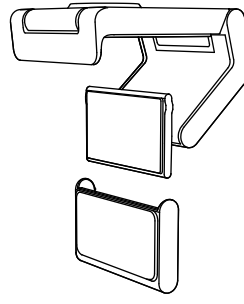


Not:

- Montaj adaptörü, kalıntı bırakmadan montaj ayarı yapmak için çıkarılabilir ve yeniden kullanılabilir.
- Mikro vakumlu pedi temizlemek ve kalıntıları ortadan kaldırmak için pedi suyla yıkayın ve güçlü vakum özelliğini yeniden kazanması için pedin açık havada kurumasını sağlayın.

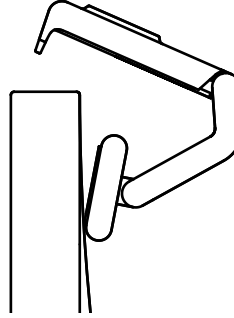
(İsteğe bağlı) Mikro vakumlu ped olmadan yerleştirme

Çıkarılabilir montaj adaptörünü web kamerası ayağından çıkarmak için adaptörü aşağı yönde kaydırın. Montaj klipsindeki ayağı cihazınızın arkasıyla aynı hizada olana kadar ayarlayın ve yerine sağlam şekilde bastırın.



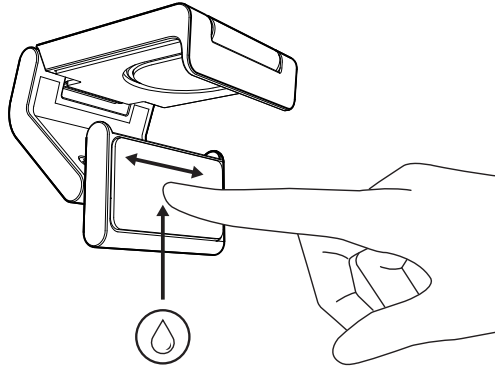
3. ADIM: MONTAJ ADAPTÖRÜNÜ ÇIKARMA VE TEMİZLEME

1. Web kamerasını montaj aparatından çıkarın ve adaptörü sökmek için bir köşesinden nazikçe soyun.



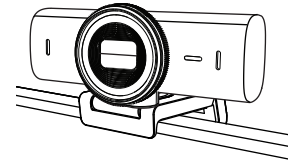
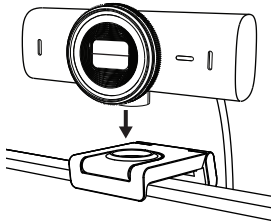
2. Parmağınızı ıslatarak ped üzerindeki tozu ve kirlere nazikçe alın ve tekrar monte etmeden önce mikro vakumlu pedin açık havada tamamen kurumasını sağlayın (kurulamak için bez veya mendil kullanmayın).

3. Web kamerasını en iyi şekilde kullanmak için monitör yerleştirme düzeni adımlarını tekrarlayın.



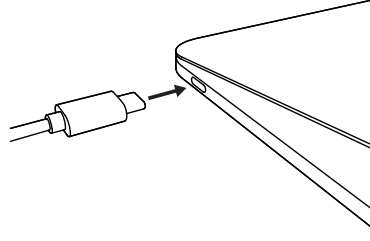
4. ADIM: KAMERAYI MONTAJ APARATINA TAKMA

Web kamerasını montaj aparatının üstünde bulunan mıknatıslı bağlantı noktasına yerleştirin. Web kamerasının montaj aparatına düzgün şekilde oturduğunu belirten bir tık sesi duyarsınız.

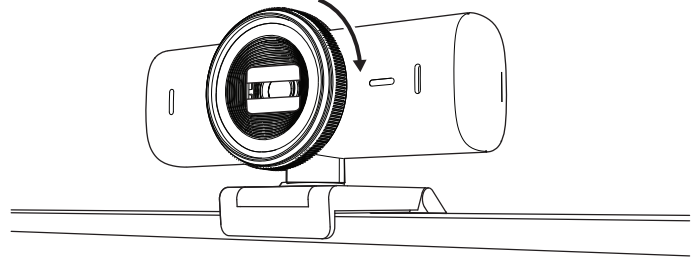


5. ADIM: WEB KAMERASINI USB-C YARDIMIYLA BAĞLAMA VE BAŞLAMA

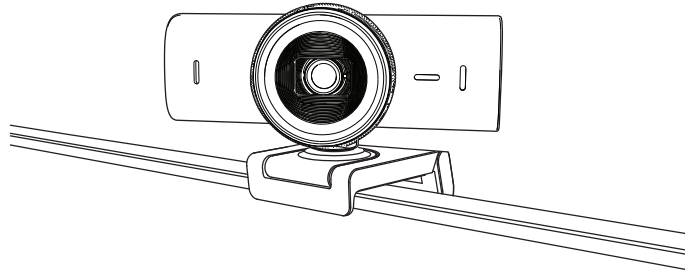
1. USB-C konnektörünü bilgisayar, monitör, dizüstü bilgisayar veya bağlantı istasyonunuzdaki USB-C yuvasına takın.



2. Gizlilik kapağını açmak/kapatmak için web kamerasının ön tarafında bulunan kadranı döndürün.



3. Görüntülü toplantılarınız için en iyi kadrajlamayı bulabilmek amacıyla web kamerasını yanlara doğru döndürerek ve aşağı yukarı eğerek ayarlayın.



6. ADIM: BAŞARILI BAĞLANTI

Web kamerası bir video uygulaması tarafından kullanıldığında LED etkinlik ışığı yanar.

LED etkinlik ışıkları:

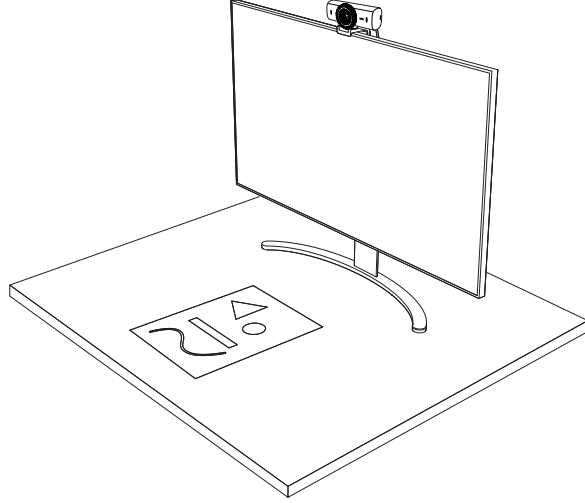
- Video AÇIK / Ses AÇIK: Beyaz
- Video AÇIK / Ses KAPALI: Beyaz
- Video KAPALI / Ses AÇIK: Sarı
- Video KAPALI / Ses KAPALI: Işık yok
- Üretici Yazılımı Güncellemesi: Nefes Alma Efektli Lila



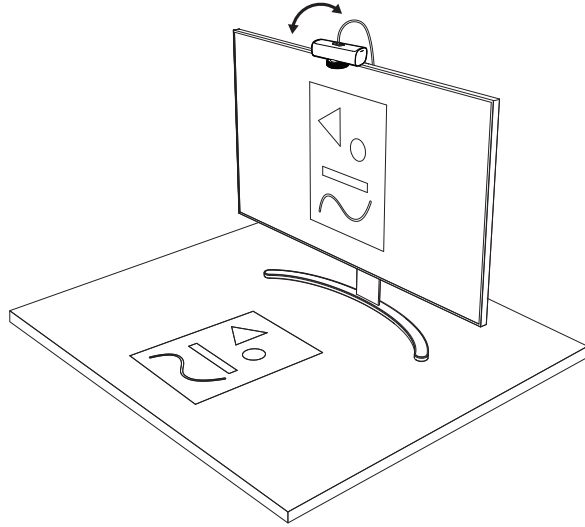
7. ADIM: SHOW MODE

Çizimleri, objeleri ve devam eden çalışmalarını sergilemek için kamerayı aşağıya eğerek görüntülü aramalarda fiziksel öğeleri kolayca gösterin. Gösterim Modu'nu kullanmak için iki yol vardır:

1. **Montaj aparatı mikro vakumlu pedle sabitlendiyse:** Masanızı göstermek için bir elinizi kullanarak kamerayı aşağıya eğin; kendinizi göstermek için ise kamerayı arka yönde eğin.



2. **Montaj aparatı mikro vakumlu pedle sabitlenmediyse:** Montaj aparatını tek elinizle sabit tutun ve diğer elinizle kamerayı yukarı veya aşağı doğru eğin.



Not:

Show Mode özelliği, kullanıcıların Logi Tune indirmelerini ve kullanmalarını gerektirir.

8. ADIM: LOGI YAZILIMI

Logi yazılımıyla resimlerinizi istediđiniz gibi ayarlayın. Renk ve parlaklıđı ayarlayın, masanızı ve daha fazlasını sergileyin.

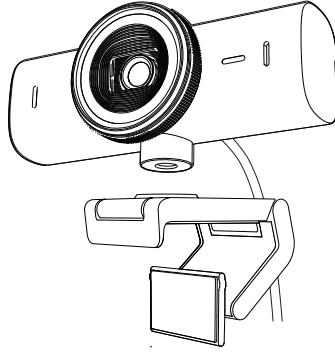


www.logitech.com/mxbriosw

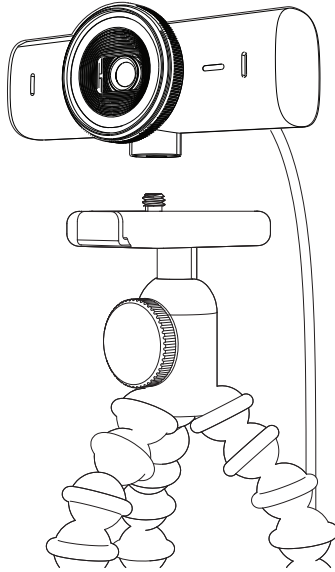
9. ADIM: (İSTEĞE BAĞLI) BİR TRİPODA TAKMA

Tripoda yerleřtirmek için (dahil deęildir)

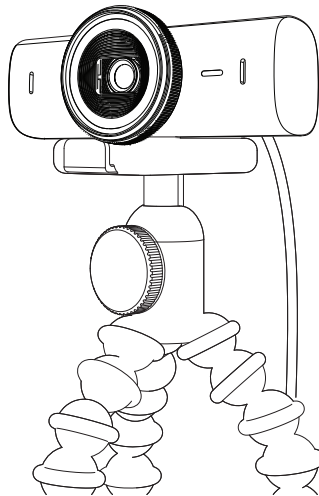
1. ıkarılabilir evrensel montaj klipsini web kamerasından ıkarın.



2. ¼ in tripod vidasını, web kamerasının alt kısmına yerleřtirin.



3. Tripodunuzu ¼ in vidaya doęru evirerek web kamerasını tripoda sabitleyin.
4. Web kameranızı en iyi řekilde kullanmak için monitör yerleřtirme dzenini adımlarını tekrarlayın.
5. Web kameranızın kurulumunu tamamlamak için lütfen 5. ve 6. adımlara bakın.



BOYUTLAR

WEB KAMERASI:

Yükseklik x Genişlik x Derinlik:

43,6 mm (1,7 inç) x 98 mm (3,9 inç) x 36,2 mm (1,4 inç)

Yükseklik x Genişlik x Derinlik:

61,6 mm (2,4 inç) x 98 mm (3,9 inç) x 52,2 mm (2,1 inç), montaj klipsi dahil

Ağırlık: 174 g (6,1 oz), montaj klipsi ile birlikte

Bağlı kablo uzunluğu: 1,5 m (5 fit)

MONTAJ KLİPSİ:

Yükseklik x Genişlik x Derinlik:

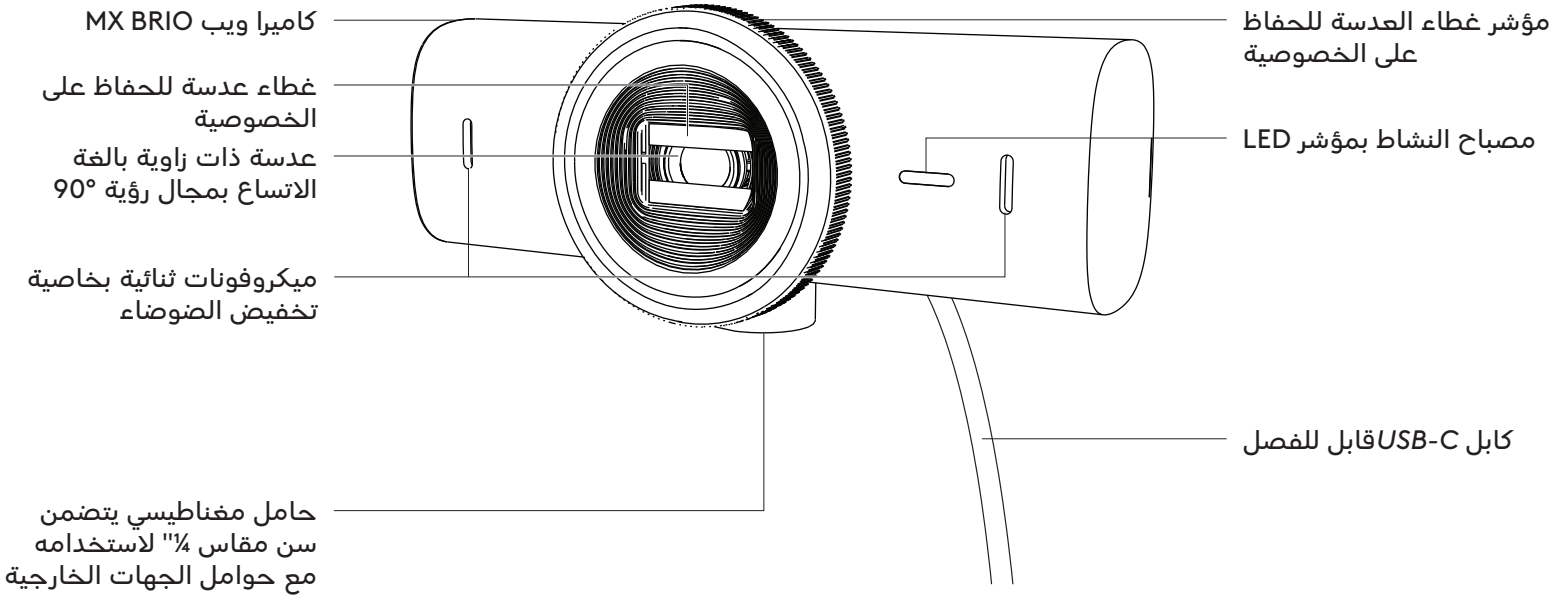
25 mm (1 inç) x 45,8 mm (1,8 inç) x 65,1 mm (2,6 inç)

Ağırlık: 40 g (1,4 oz), çıkarılabilir montaj adaptörü ile birlikte

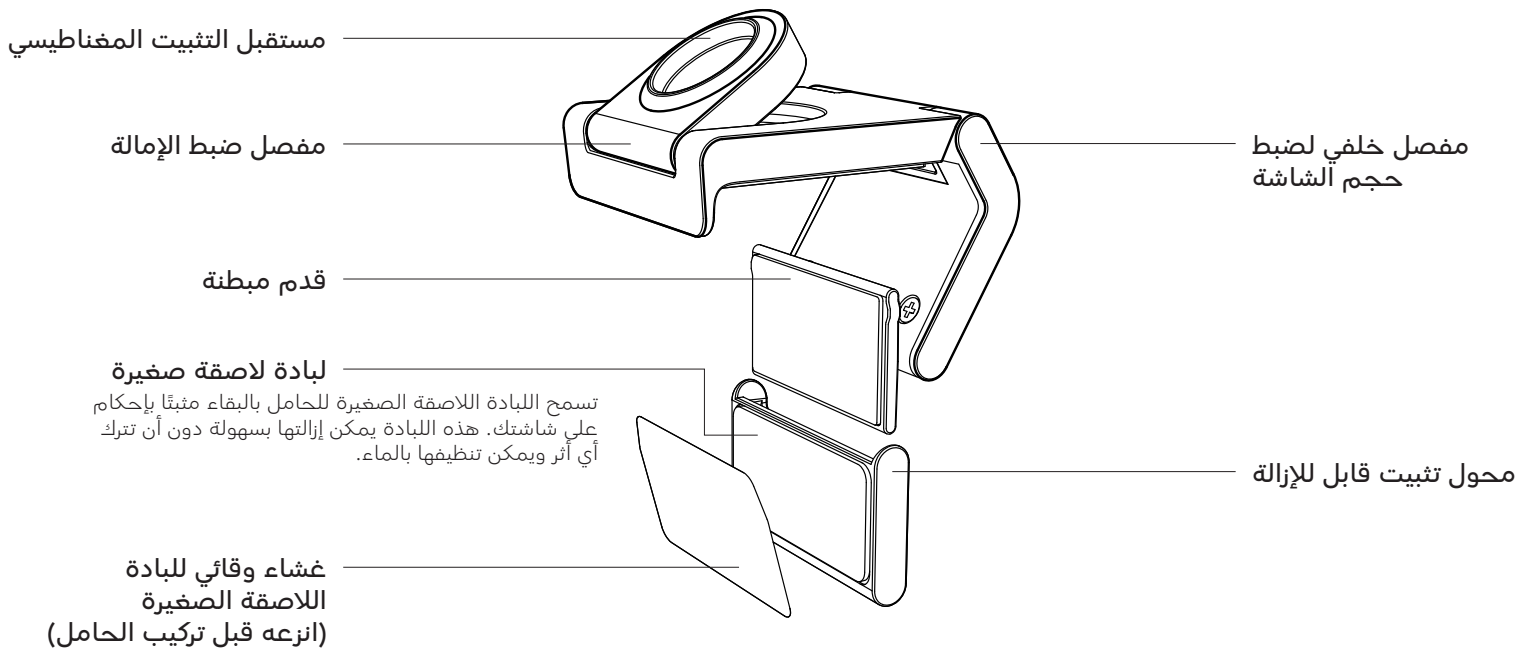
www.logitech.com/support/MXBrio

تعرف على المنتج

الواجهة الأمامية لكاميرا ويب MX BRIO مع توضيحات وظيفية



نظرة عامة على تصميم الحامل



الخطوة 1: محتويات العبوة

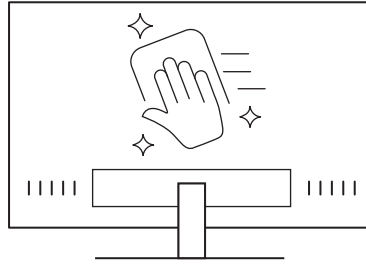
1. كاميرا الويب MX BRIO
2. كابل USB-C 3.0
3. مشبك تثبيت مع محول تثبيت قابل للإزالة
4. وثائق المستخدم



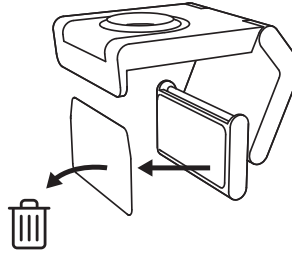
الخطوة 2: تحديد وضعية الحامل

ضبط الوضعية التي تسمح بضبط الكاميرا بيد واحدة (باستخدام لباداة لاصقة صغيرة)

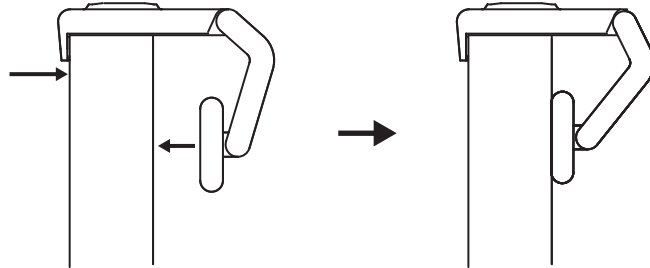
1. حدد أفضل وضعية لكاميرا الويب الخاصة بك قبل المتابعة.
2. امسح ظهر شاشتك لتنظيفها من أي غبار أو أوساخ.



3. انزع الغشاء الواقي من على اللباداة اللاصقة الصغيرة.



4. افتح الحامل بالكامل وضعه أعلى شاشتك، وتأكد من أن لباداة المشبك الأمامي تلامس الجزء الأمامي من الشاشة.
5. أدر القدم الخلفية لأسفل حتى تلامس ظهر الشاشة.
6. اضغط اللباداة اللاصقة الصغيرة على ظهر شاشتك بقوة حتى تلتصق به جيداً.

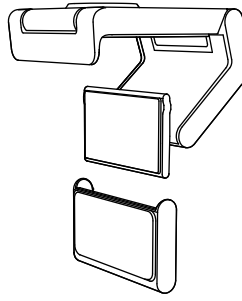


ملاحظة:

- يمكن نزع محول التثبيت وإعادة استخدامه لعمليات ضبط الحامل دون أن يترك أي أثر.
- لتنظيف اللباداة اللاصقة الصغيرة، اشطفها بالماء لإزالة الفضلات واتركها تجف في الهواء لاستعادة قوة اللصق.

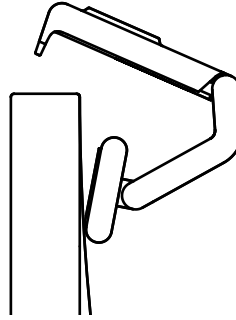
(اختياري) ضبط الوضعية دون اللبادة اللاصقة الصغيرة

مّرّ محول التثبيت القابل للإزالة للأسفل لإزالته من قدم كاميرا الويب. اضبط قدم الكاميرا على مشبك التثبيت حتى تتساوى مع ظهر جهازك واضغط عليها بقوة لتثبيتها في مكانها بإحكام.



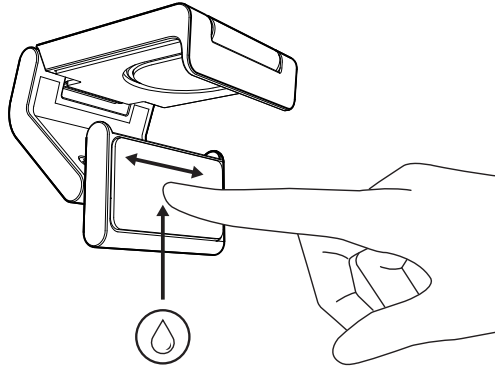
الخطوة 3: إزالة محوّل التثبيت وتنظيفه

1. انزع كاميرا الويب من الحامل ثم انزع المحول برفق من ركن واحد لإزالته.



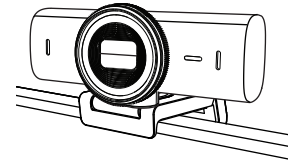
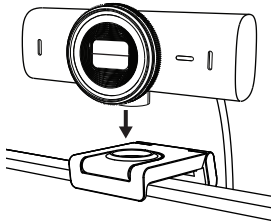
2. افرك بإصبعك المبلل اللبادة الصغيرة برفق من الغبار والأوساخ ووتركها تجف تمامًا قبل إعادة تركيب الكاميرا (لا تستخدم قطعة قماش أو منديل لتجفيفها).

3. أعد خطوات إعداد ضبط وضعية الكاميرا الويب على الشاشة لتستخدم الكاميرا أفضل استخدام.



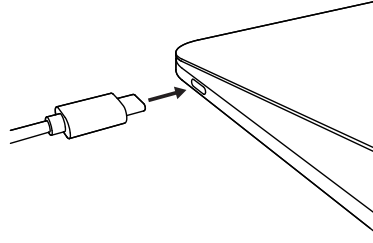
الخطوة 4: تثبيت الكاميرا على الحامل

ضع كاميرا الويب على نقطة التثبيت المغناطيسية أعلى الحامل. أنصت حتى تسمع الصوت الذي يدل على أن الكاميرا قد تُثبتت في المكان الصحيح على الحامل.

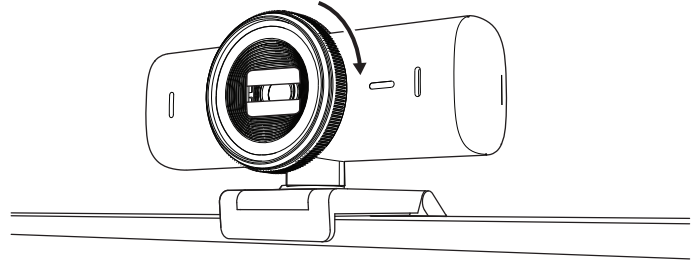


الخطوة 5: صل كاميرا الويب بكابل USB-C وابدأ تشغيلها

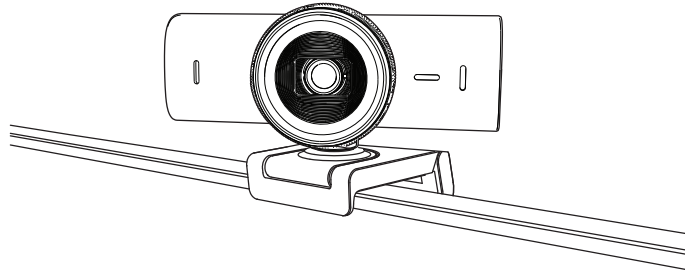
1. أدخل موصل USB-C بمنفذ USB-C في جهاز الكمبيوتر أو الشاشة أو الكمبيوتر المحمول أو محطة الإرساء.



2. أدر المؤشر للجهة الأمامية من كاميرا الويب لفتح/غلق غطاء عدسة الحفاظ على الخصوصية.



3. اضبط كاميرا الويب عن طريق إدارتها من جهة إلى أخرى وإمالتها لأعلى أو لأسفل للحصول على أفضل تأطير لاجتماعات الفيديو الخاصة بك.



الخطوة 6: التوصيل الناجح

سيضيء مصباح النشاط بمؤشر LED عندما يستخدم أي تطبيق فيديو كاميرا الويب.

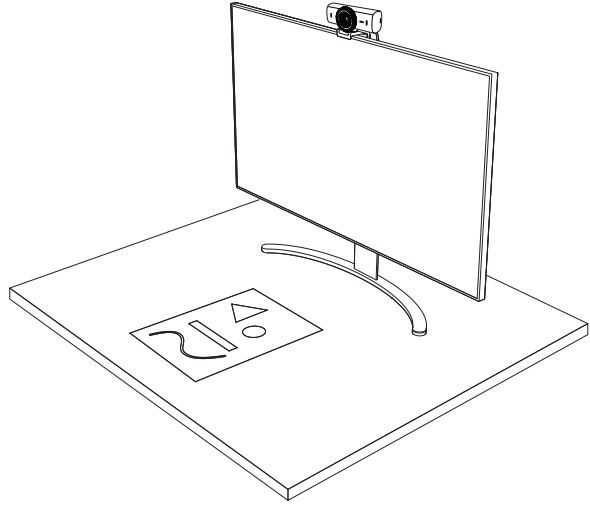
مصباح النشاط بمؤشر LED:

- تشغيل الصورة / تشغيل الصوت: أبيض
- تشغيل الصورة / إيقاف الصوت: أبيض
- إيقاف الصورة / تشغيل الصوت: أصفر
- إيقاف الصورة / إيقاف الصوت: بلا ضوء
- تحديثات البرامج الثابتة: أرجواني وامض ببطء

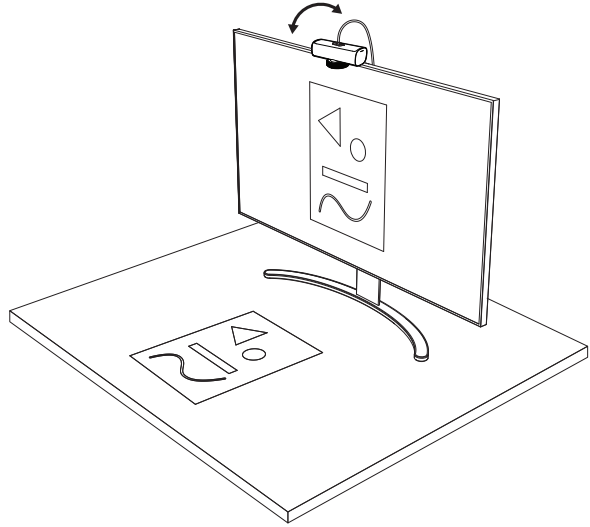
الخطوة 7: SHOW MODE

يتيح لك عرض عناصر مادية في مكالمات الفيديو عن طريق إمالة الكاميرا لأسفل لعرض الرسوم التخطيطية أو الأشياء أو العمل الجاري. توجد طريقتان لاستخدام وضع العرض:

1. إذا كان الحامل مثبت باللبادة اللاصقة الصغيرة: أمل الكاميرا للأسفل لإظهار سطح مكتبك ثم أعد إمالتها لأعلى لتظهر نفسك بحد واحد.



2. إذا كان الحامل غير مثبت باللبادة اللاصقة الصغيرة: ثبت الحامل بيد واحدة ثم أمل الكاميرا لأعلى أو لأسفل باليد الأخرى.



ملاحظة:

تتطلب ميزة وضع العرض Show Mode تنزيل تطبيق Logi Tune واستخدامه.

الخطوة 8: برنامج LOGI

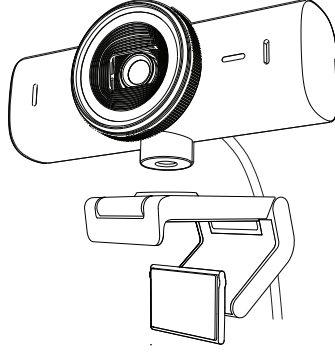
احصل على صورتك الصحيحة باستخدام برنامج Logi. ضبط اللون والسطوع وإظهار سطح مكتبك والمزيد.



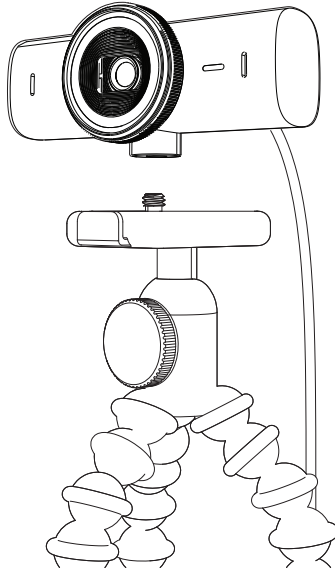
www.logitech.com/mxbriosw

**الخطوة 9: (اختياري) تركيب حامل ثلاثي القوائم
بالنسبة لضبط الوضعية على الحامل ثلاثي القوائم
(غير متضمن).**

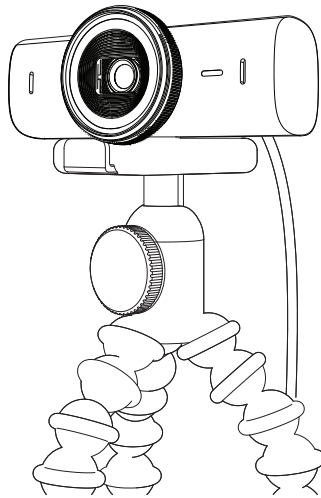
1. قم بإزالة مشبك التثبيت العام القابل للفصل من
كاميرا الويب.



2. حدد موقع سن الحامل ثلاثي القوائم مقاس ¼ بوصة
في الجزء السفلي من كاميرا الويب.



3. قم بتثبيت كاميرا الويب على الحامل ثلاثي القوائم
من خلال لف الحامل ثلاثي القوائم في السن مقاس
¼ بوصة.
4. أعد خطوات إعداد وضعية الكاميرا الويب على
الشاشة لتستخدم الكاميرا أفضل استخدام.
5. يرجى الرجوع إلى الخطوة 5 والخطوة 6 لإتمام تركيب
كاميرا الويب خاصتك.



الأبعاد

كاميرا ويب:

الطول × العرض × السُمك:
1.7 بوصة (43.6 ملم) × 3.9 بوصة (98 ملم) × 1.4 بوصة (36.2 ملم)

الطول × العرض × السُمك:
2.4 بوصة (61.6 ملم) × 3.9 بوصة (98 ملم) × 2.1 بوصة (52.2 ملم) بما في ذلك مشبك التثبيت
الوزن: 6.1 أونصة (174 جم)، متضمنًا مشبك التثبيت
طول الكابل المرفق: 5 أقدام (1.5 م)

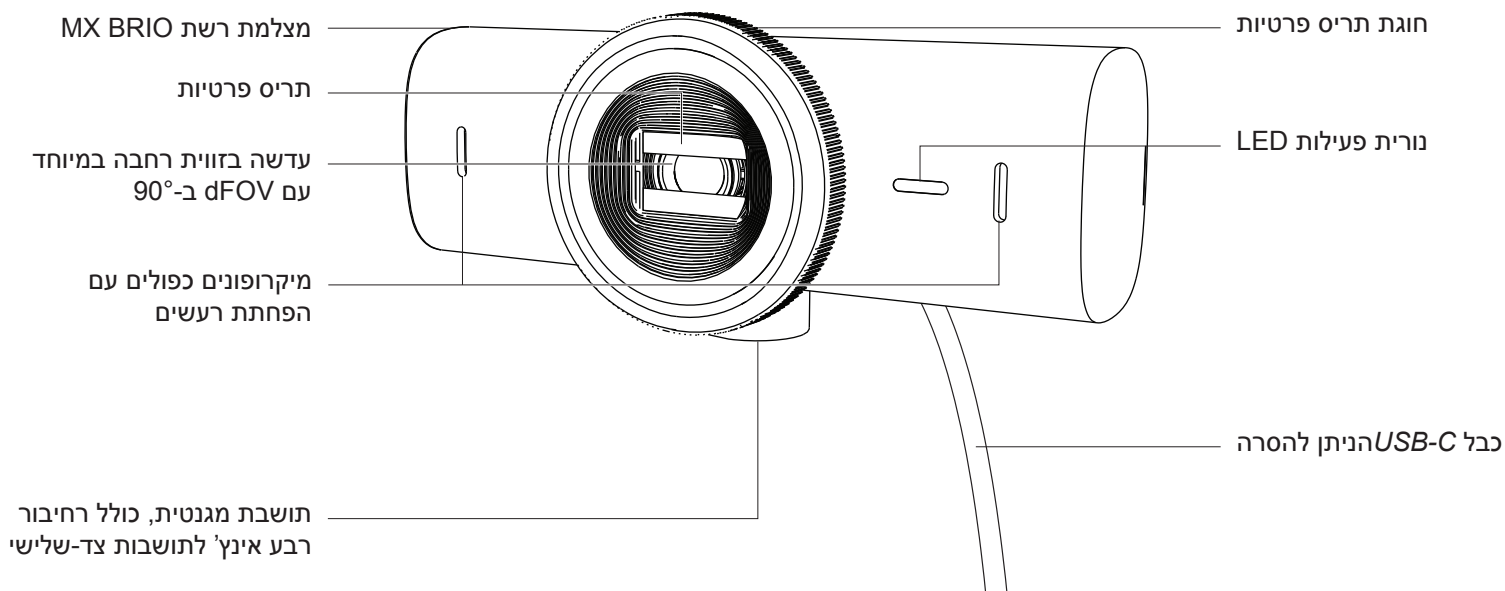
مشبك التثبيت

الطول × العرض × السُمك:
1 بوصة (25 ملم) × 1.8 بوصة (45.8 ملم) × 2.6 بوصة (65.1 ملم)
الوزن: 1.4 أونصة (40 جم)، بما في ذلك محول تثبيت قابل للإزالة

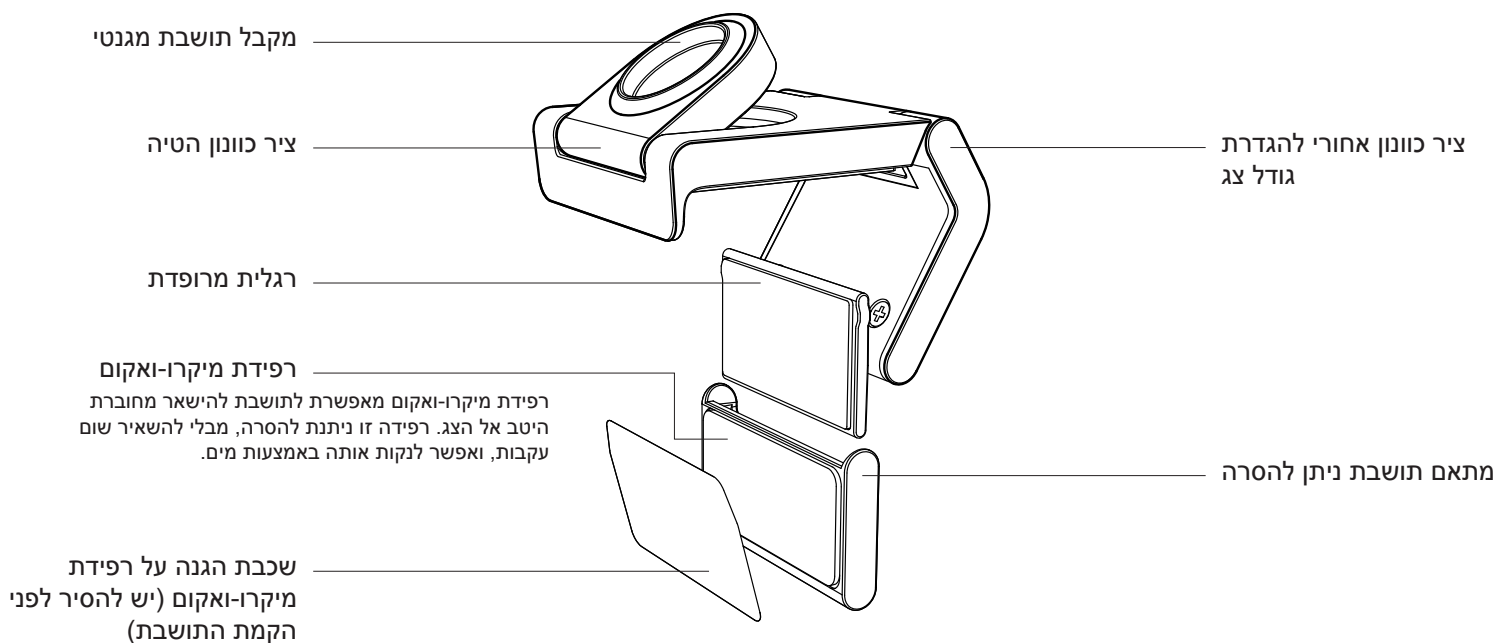
www.logitech.com/support/MXBrio

הכר את המוצר

תצוגה קדמית של ה-MX BRIO עם חיוויים של פונקציות

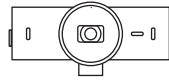


סקירה כללית של מבנה התושבת



שלב 1: מה בקופסה?

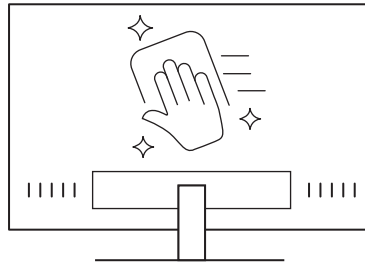
1. מצלמת אינטרנט MX BRIO
2. כבל USB-C
3. תפס תושבת עם מתאם תושבת ניתן להסרה
4. תיעוד למשתמש



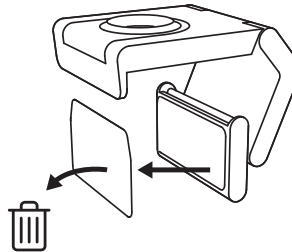
שלב 2: קביעה של הצבת התושבת

הצבה שתאפשר כוונן של המצלמה ביד אחת (באמצעות רפידת מיקרו-ואקום)

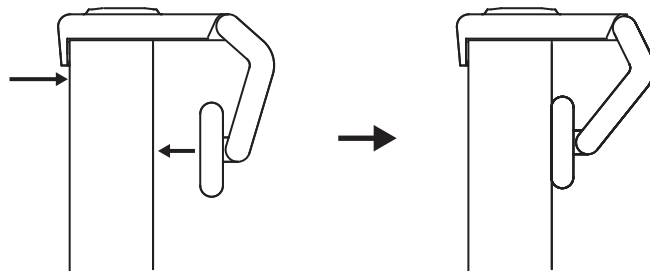
1. לפני שתמשיך, קבע את ההצבה הטובה ביותר למצלמת האינטרנט.
2. נגב את צידו האחורי של הצג, כדי לנקות אותו מכל אבק או לכלוך.



3. הסר את שכבת ההגנה מרפידת המיקרו-ואקום.



4. פתח את התושבת עד הסוף, והנח אותה על הצג, תוך הקפדה שהרפידה של התפס הקדמי באה במגע עם הצד הקדמי של הצג.
5. סובב את הרגלית האחורית כלפי מטה, עד שתבוא במגע עם צידו האחורי של הצג.
6. לחץ בחוזקה את רפידת המיקרו-ואקום כנגד צידו האחורי של הצג, לחיבור חזק.

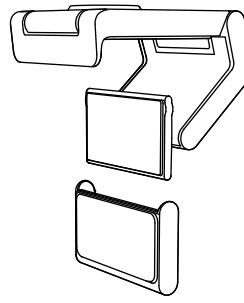


הערה:

- אפשר להסיר את מתאם התושבת ולעשות בו שימוש חוזר לצורך התאמות של ההתקנה, מבלי להשאיר עקבות.
- כדי לנקות את רפידת המיקרו-ואקום, יש לשטוף אותה במים כדי להסיר חלקיקים ולהניח לה להתייבש באוויר, על מנת לחדש את פעולת הוואקום החזקה.

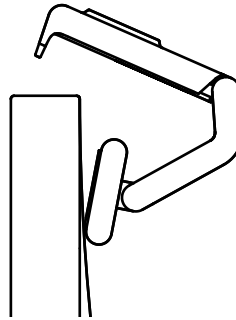
(אופציונלי) הצבה בלי רפידת המיקרו-ואקום

החלק כלפי מטה את מתאם התושבת הניתן להסרה, כדי להסירו מהרגלית של מצלמת האינטרנט. כוון את הרגלית שעל תפס ההרכבה על התושבת, עד שתהיה מיושרת ביחס לגב המכשיר, ולחץ עליה היטב כדי להחזיקה במקום.



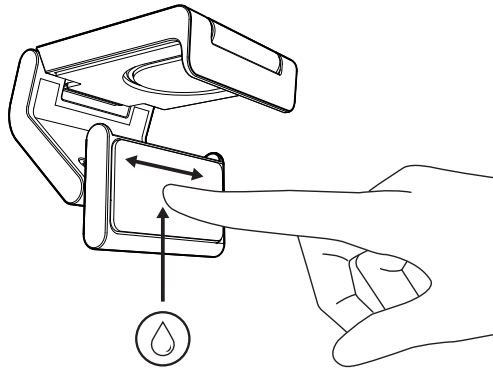
שלב 3: הסרה וניקוי של מתאם התושבת

1. הסר את מצלמת האינטרנט מהתושבת, וקלף בעדינות את המתאם מפינה אחת כדי להסירו.



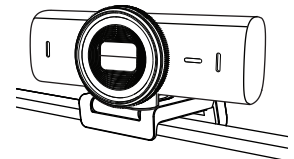
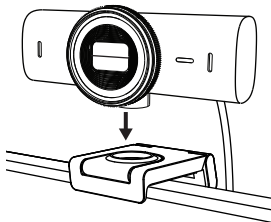
2. באצבע רטובה, שפשף בעדינות את הרפידה כדי לפנות ממנה אבק ולכלוך, והנח לרפידת המיקרו-ואקום להתייבש לחלוטין באוויר לפני ההתקנה מחדש (אין לייבש באמצעות מטלית או נייר טישו).

3. להצבה מיטבית של מצלמת האינטרנט, חזור על השלבים להקמת הצג.



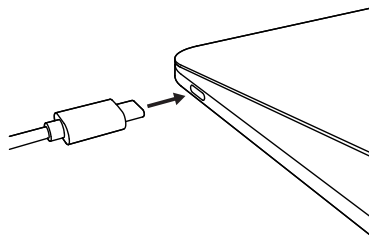
שלב 4: חיבור המצלמה לתושבת

הנח את מצלמת האינטרנט על נקודת ההצמדה המגנטית, בחלק העליון של התושבת. כשמצלמת האינטרנט מתחברת היטב אל התושבת, אמור להישמע צליל נקישה.

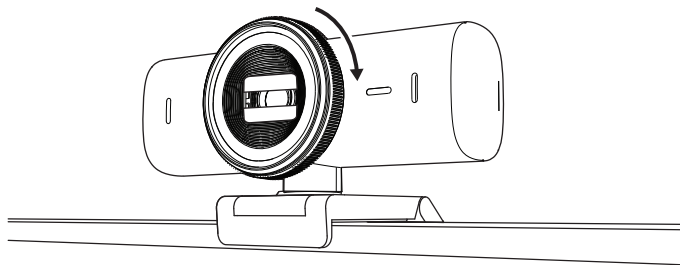


שלב 5: חיבור מצלמת האינטרנט דרך USB-C ותחילת העבודה

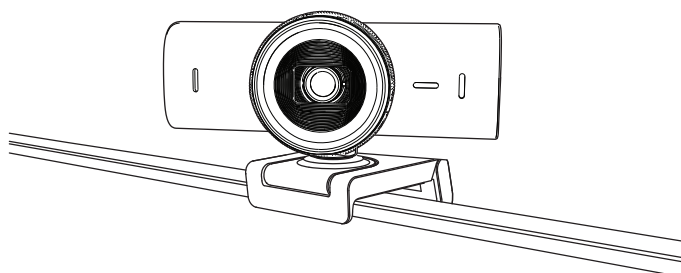
1. חבר את מחבר USB-C לציאת USB-C של המחשב, הצג, המחשב הנישא או תחנת העגינה.



2. סובב את החוגה בצד הקדמי של מצלמת האינטרנט כדי לפתוח/לסגור את תריס הפרטיות.



3. כוונן את מצלמת האינטרנט, על-ידי הפניה מצד לצד והטיה כלפי מעלה ומטה, כדי למצוא את המסגור הכי טוב לפגישת הווידאו שלך.



שלב 6: חיבור מוצלח

נורית ה-LED לחיווי פעילות תידלק אם יש יישום וידאו שמשתמש כעת במצלמת האינטרנט.

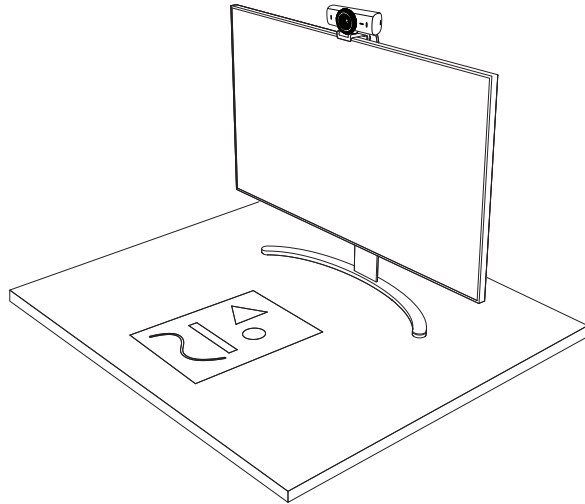
נוריות פעילות LED:

- וידאו פועל/שמע פועל: לבן
- וידאו פועל/שמע כבוי: לבן
- וידאו כבוי/שמע פועל: צהוב
- וידאו כבוי/שמע כבוי: אין אור
- עדכון קושחה: לילך נושם

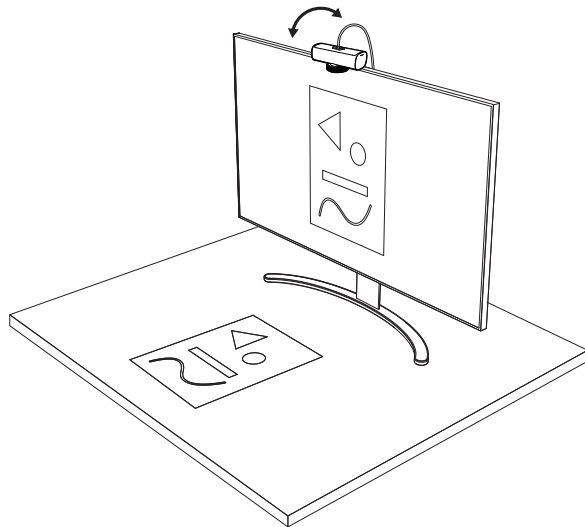
שלב 7: SHOW MODE

להצגה קלה של פריטים פיזיים בשיחות וידאו, על-ידי הטיית המצלמה כלפי מטה אל שרטוטים קיימים, עצמים והעבודה המתבצעת. יש שתי דרכים להשתמש ב-Show Mode:

1. אם התושבת מוחזקת באמצעות רפידת מיקרו-ואקום: ביד אחת, הטה את המצלמה כלפי מטה כדי להציג את שולחן העבודה, והטה אותה שוב כלפי מעלה, כדי להציג את עצמך.



2. אם התושבת לא מוחזקת באמצעות רפידת מיקרו-ואקום: החזק את התושבת בלי להזיז אותה ביד אחת, והטה את המצלמה כלפי מעלה או מטה ביד השנייה.



הערה:

תכונת מצב הצגה מחייבת את המשתמשים להוריד ולהשתמש ב-Logi Tune.

שלב 8: תוכנת LOGI

קבל את התמונה שלך ישירות מתוכנת Logi.
כונן צבע ובהירות, הצג את השולחן שלך, ועוד.

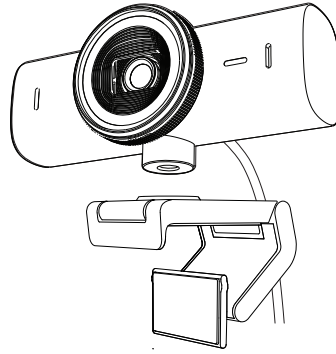


www.logitech.com/mxbriosw

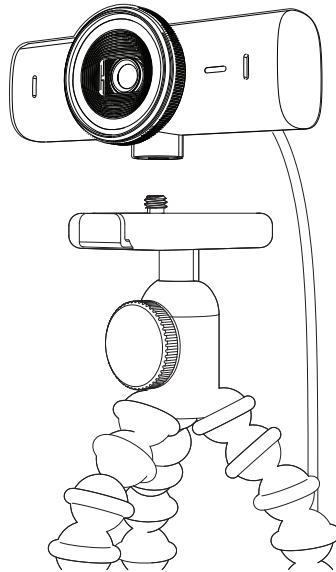
שלב 9: (אופציונלי) חיבור לחצובה

להצבה על חצובה (לא כלול)

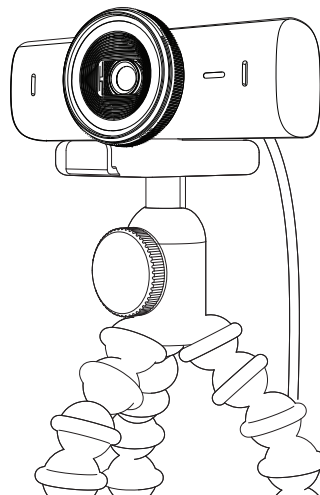
1. הסר את קליפ התושבת האוניברסלי ממצלמת האינטרנט.



2. מקם את חיבור החצובה רבע אינץ' בתחתית מצלמת האינטרנט.



3. אבטח את מצלמת הרשת על החצובה על ידי סיבובה פנימה אל חיבור הרבע אינץ'.
4. להצבה מיטבית של מצלמת האינטרנט, חזור על השלבים להקמת הצג.
5. להשלמת ההקמה של מצלמת האינטרנט, נא לעיין בשלבים 5 ו-6.



מידות

מצלמת אינטרנט:

גובה x רוחב x עומק:
43.6 מ"מ x 98 מ"מ x 36.2 מ"מ

גובה x רוחב x עומק:
61.6 מ"מ x 98 מ"מ x 52.2 מ"מ, כולל תפס תושבת

משקל: 174 גר', כולל תפס התושבת
אורך כבל מחובר: 1.5 מ'

תפס התקנה:

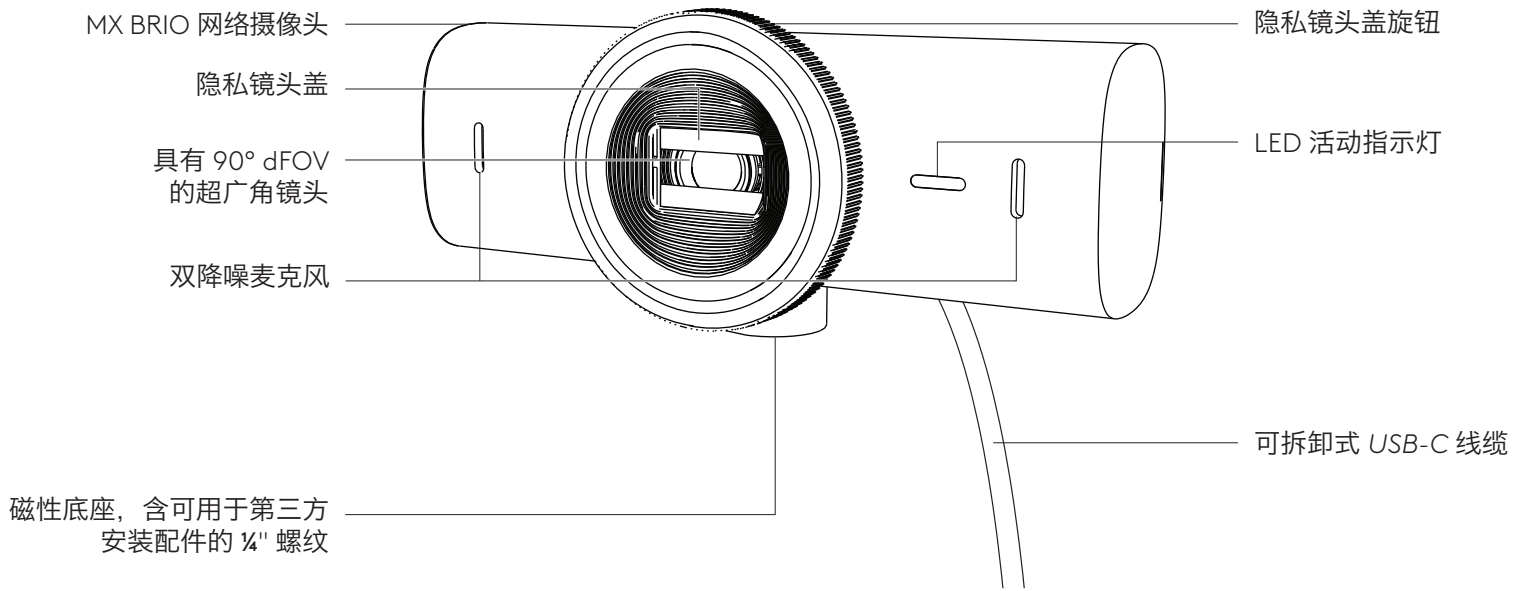
גובה x רוחב x עומק:
25 מ"מ x 45.8 מ"מ x 65.1 מ"מ

משקל: 40 גר', עם מתאם תושבת ניתן להסרה

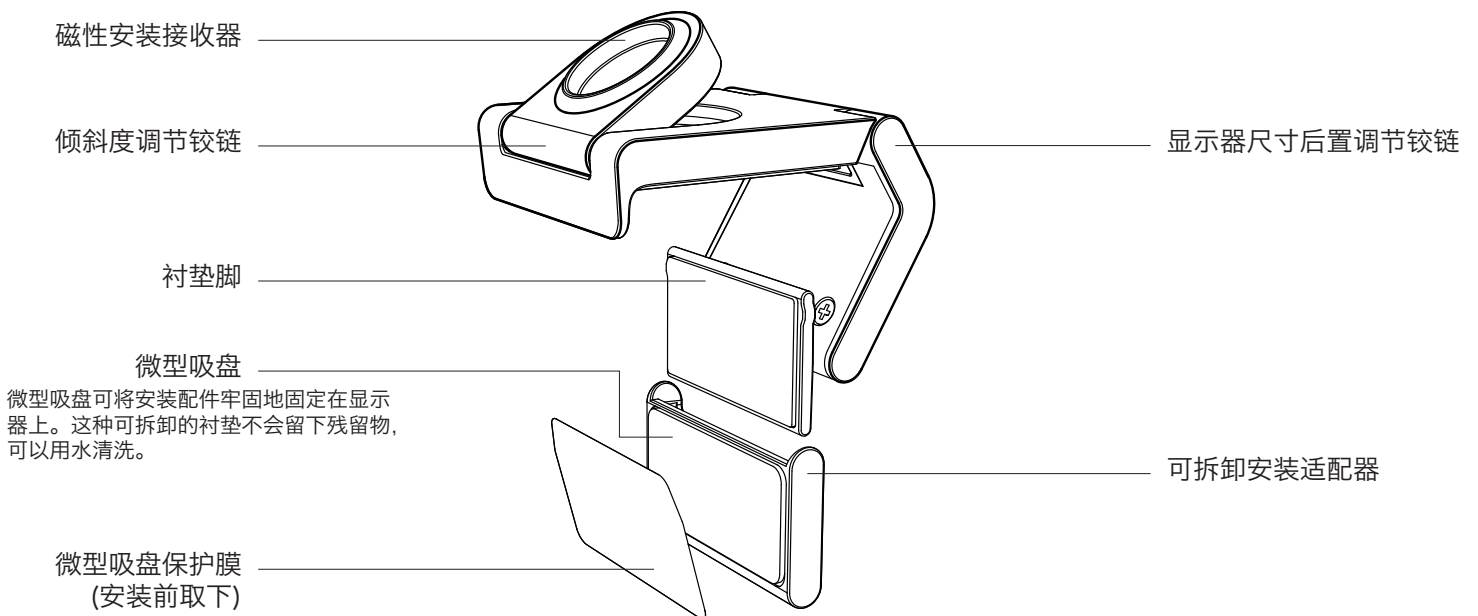
www.logitech.com/support/MXBrio

了解您的产品

MX BRIO 前视图，带功能指示

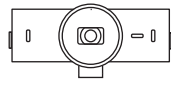


安装配件设计概览



步骤 1: 包装内容

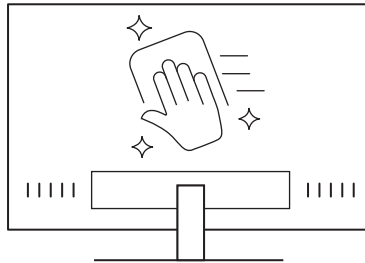
1. 网络摄像头 MX BRIO
2. USB-C 3.0 线缆
3. 带可拆卸安装适配器的安装夹
4. 用户文档



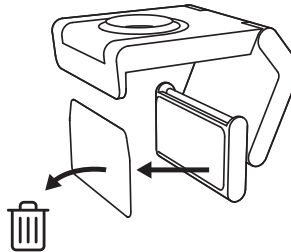
步骤 2: 确定安装位置

单手调节摄像头位置（使用微型吸盘）

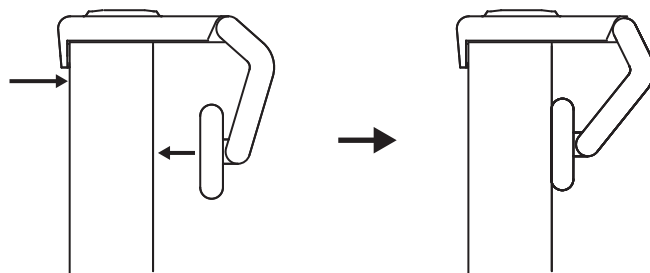
1. 在继续之前确定网络摄像头的理想位置。
2. 擦拭显示器背面以清除灰尘或污垢。



3. 取下微型吸盘的保护膜。



4. 完全打开支架并将其放在显示器顶部，确保前夹板的衬垫与显示器的正面接触。
5. 向下旋转后支脚，直至接触到显示器的后部。
6. 将微型吸盘牢固地按在显示器背面，以形成良好的粘合。

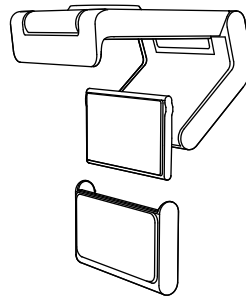


注意：

- 安装适配器可以移除并重新用于安装调整，而不会留下任何残留物。
- 清洁微型吸盘时，请先用水冲洗掉碎屑，然后自然风干以恢复强大的吸力。

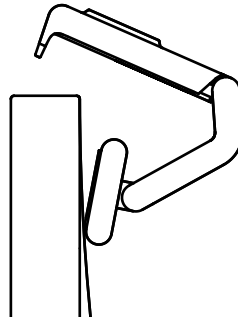
(可选) 不使用 微型吸盘放置

向下滑动可拆卸安装适配器，将其从网络摄像头脚上卸下。调整安装夹上的支脚，直至与设备背面齐平，然后用力按压到位。



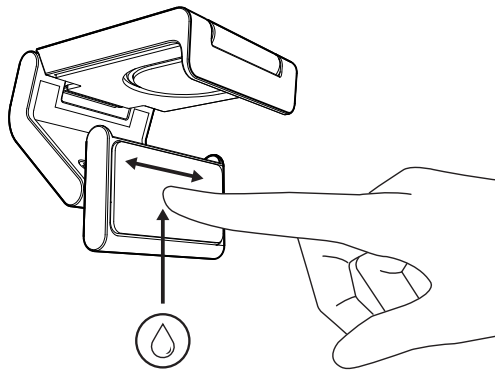
步骤 3: 安装适配器的拆卸和清洁

1. 从安装配件上取下网络摄像头，轻轻地从一角剥下适配器以将其取下。



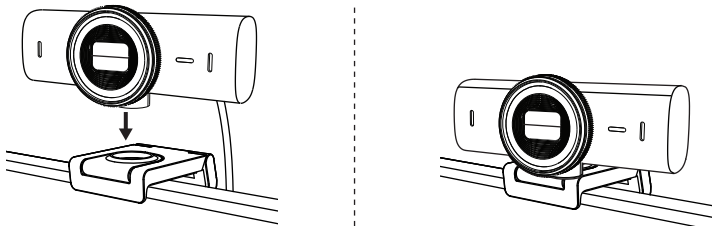
2. 用沾湿的手指轻轻擦去灰尘和污垢，让微型吸盘完全风干，然后再重新安装（不要使用布或纸巾擦干）。

3. 重复显示器放置设置步骤，以更好地部署网络摄像头。



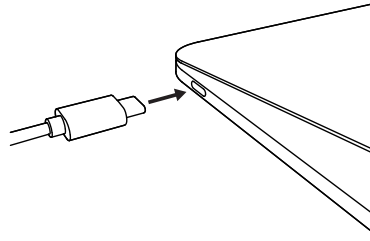
步骤 4: 将摄像头安装到安装配件上

将网络摄像头放入安装配件顶部的磁铁连接点。听到咔嚓声，表示网络摄像头已正确安装在支架上。

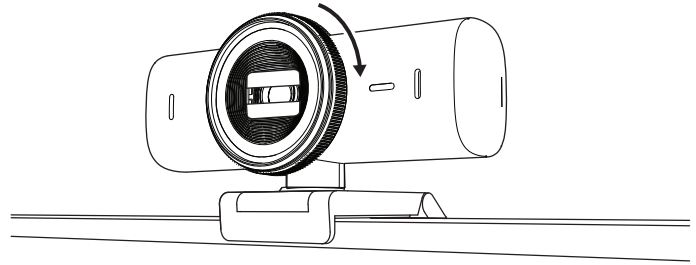


步骤 5: 通过 USB-C 连接网络摄像头并开始使用

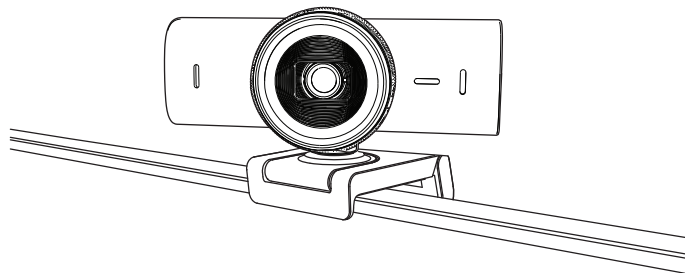
1. 将 USB-C 接头插入电脑、显示器、笔记本电脑或扩展坞的 USB-C 端口。



2. 旋转网络摄像头正面的旋钮可以打开/关闭隐私镜头盖。








3. 通过左右转动和上下倾斜来调整网络摄像头，找到适合视频会议的取景画面。



步骤 6: 成功连接

当任何视频应用程序使用网络摄像头时，LED 活动指示灯都将点亮。

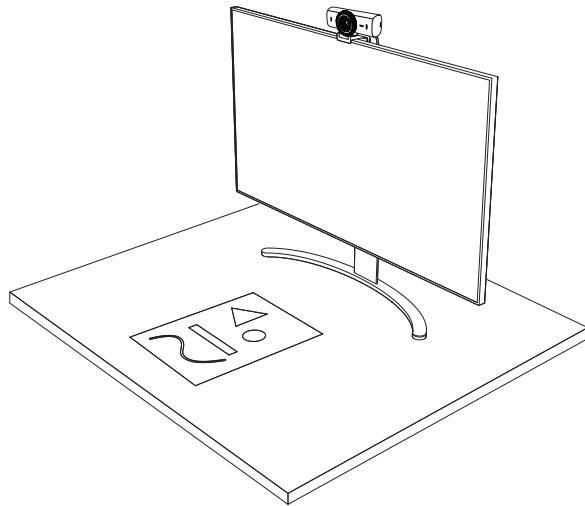
LED 活动指示灯：

- 视频开启/音频开启：白色 
- 视频开启/音频关闭：白色 
- 视频关闭/音频开启：黄色 
- 视频关闭/音频关闭：无指示灯 
- 固件更新：紫色呼吸灯 

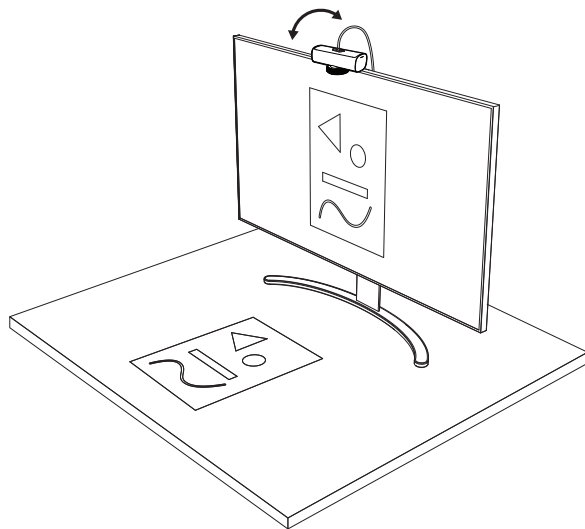
步骤 7: SHOW MODE

可向下倾斜摄像头以拍摄手绘、拍摄对象和进行中的工作，轻松将实体内容展示在视频通话之中。有两种使用显示模式的方法：

1. **如果支架是用微型吸盘固定的：**用一只手向下倾斜摄像头即可拍摄桌面，向后倾斜即可拍摄您自己。



2. **如果支架没有用微型吸盘固定：**一手握住支架，另一只手向上或向下倾斜摄像头。



注：

Show Mode 功能需要用户下载并使用 Logi Tune。

步骤 8：罗技软件

使用罗技软件呈现理想画面。调节颜色和亮度、展示桌面等。

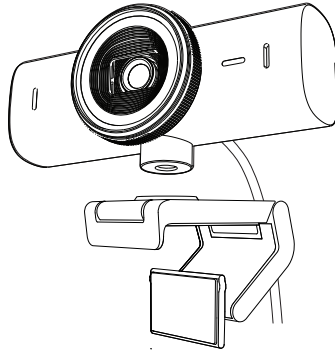


www.logitech.com/mxbriosw

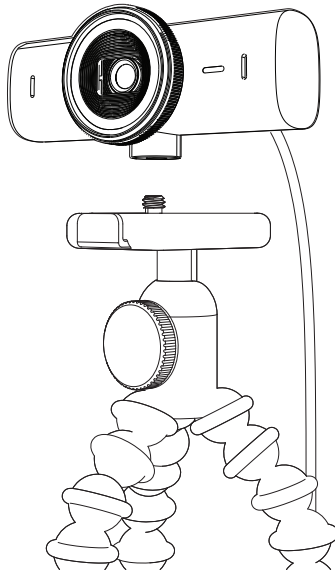
步骤 9: (可选) 连接三脚架

放置于三脚架上 (需另购)

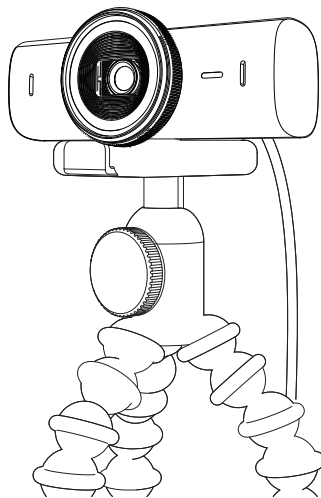
1. 从网络摄像头上卸下可拆卸的通用安装夹。



2. 找到网络摄像头底部的 ¼ 英寸三脚架安装螺纹。



3. 将三脚架拧入 ¼ 英寸安装螺纹, 将网络摄像头固定于三脚架上。
4. 重复显示器放置设置步骤, 以更好地部署网络摄像头。
5. 请参阅步骤 5 和 6 完成网络摄像头设置。



尺寸

网络摄像头:

高 x 宽 x 深:

约 43.6 毫米 x 约 98 毫米 x 约 36.2 毫米

高 x 宽 x 深:

约 61.6 毫米 x 约 98 毫米 x 约 52.2 毫米 (含安装夹)

重量: 约 174 克 (含安装夹)

随附线缆长度: 约 1.5 米

安装夹:

高 x 宽 x 深:

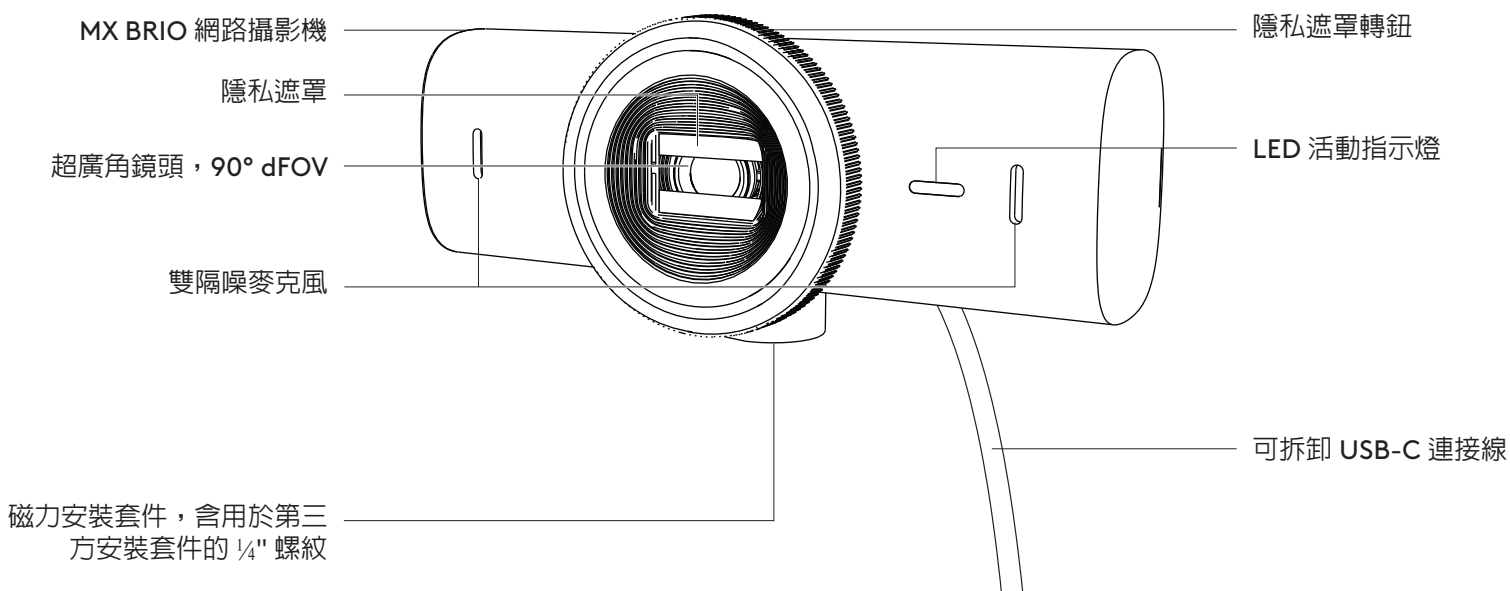
约 25 毫米 x 约 45.8 毫米 x 约 65.1 毫米

重量: 约 40 克 (含可拆卸安装适配器)

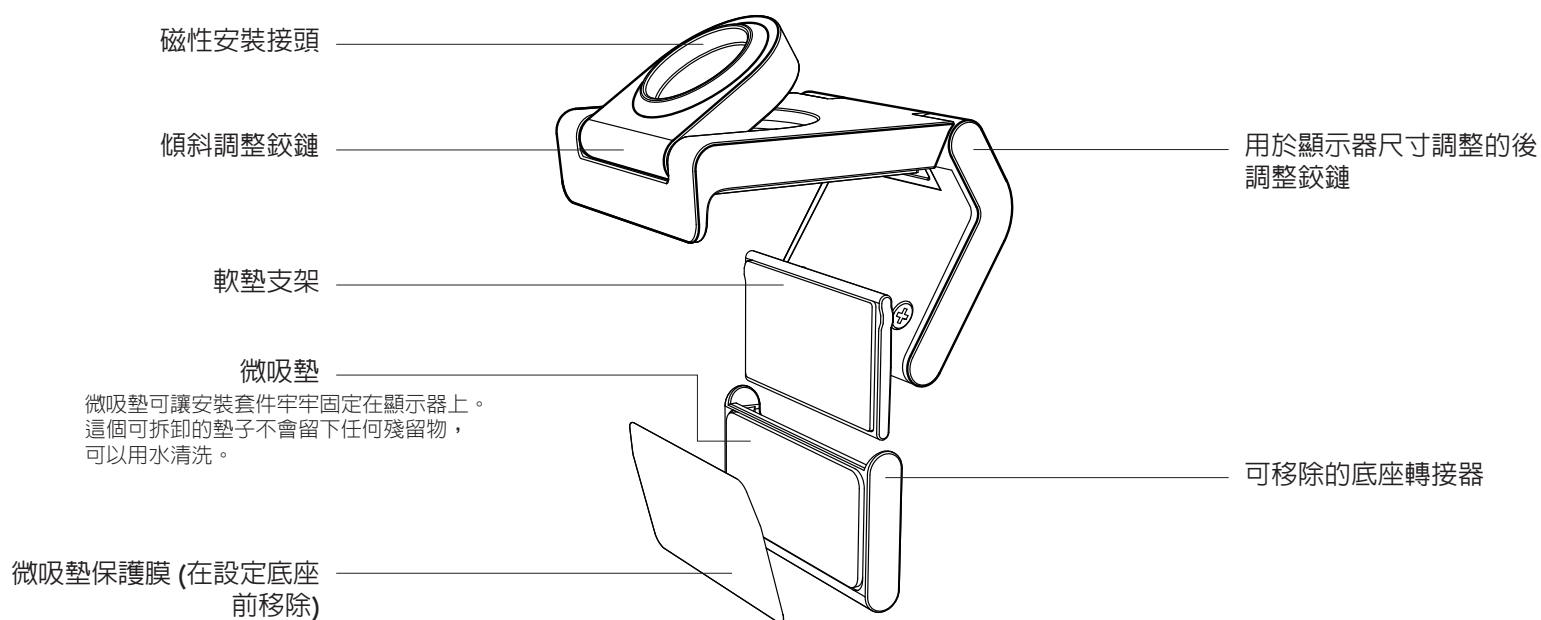
www.logitech.com/support/MXBrio

瞭解您的產品

MX BRIO 正面檢視，含功能指示

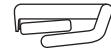
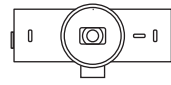


安裝套件設計概覽



步驟 1：包裝內容

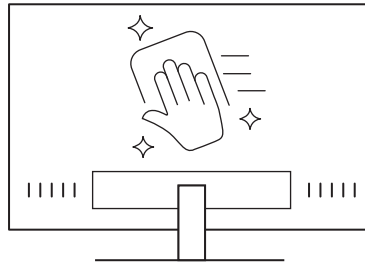
1. MX BRIO 網路攝影機
2. USB-C 3.0 連接線
3. 含可移除底座轉接器的安裝夾具
4. 使用者文件



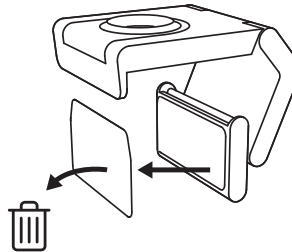
步驟 2：決定安裝位置

擺放位置應足以進行單手攝影機調整 (使用微吸墊)

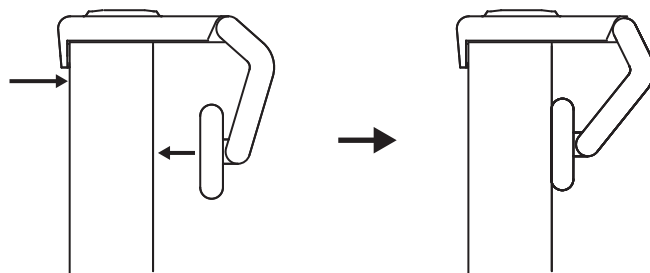
1. 在繼續之前，為您的網路攝影機決定最佳位置。
2. 擦拭顯示器背面，清除所有灰塵或污垢。



3. 取下微吸墊上的保護膜。



4. 完全打開底座並將其放在顯示器頂部，確保前方夾具的墊子與顯示器正面接觸。
5. 向下旋轉後支架，直到其接觸到顯示器的背面。
6. 按壓微型墊使其牢牢貼附在顯示器背面，形成良好的黏合。

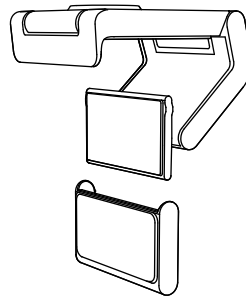


注意：

- 底座轉接器可移除並可再使用於底座調整，不會留下任何殘留物。
- 若要清潔微吸墊，請用水沖洗以去除碎屑，然後風乾以恢復強大的吸力。

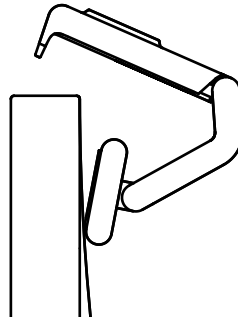
(選用) 不使用微吸墊的擺放方式

向下滑動可拆卸底座轉接器，將其從網路攝影機支架上取下。調整安裝夾具上的支架，直到其與裝置背面齊平，然後用力按壓到定位。

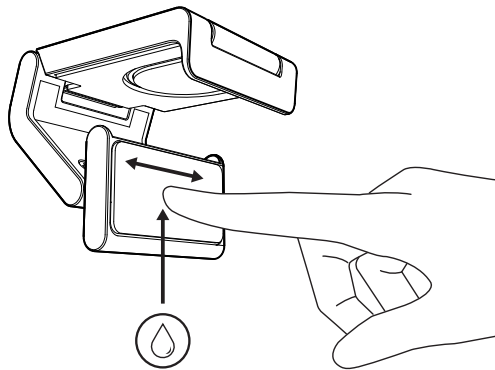


步驟 3：底座轉接器的移除和清潔

1. 從底座上取下網路攝影機，然後從一角輕輕剝下轉接器，將其取下。

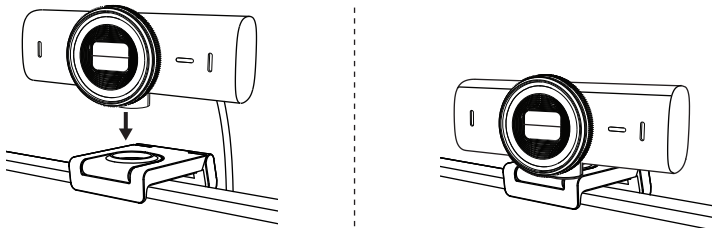


2. 在重新裝上之前，使用沾濕的手指輕輕擦拭微吸墊上的灰塵和污垢，讓微吸墊完全風乾 (不要用布或紙巾擦乾)。
3. 重複顯示器放置設定步驟，以獲得您網路攝影機的最佳部署方式。



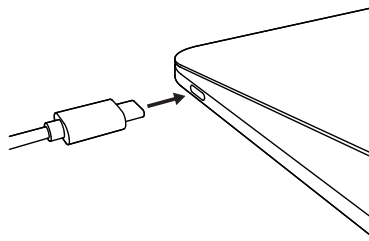
步驟 4：將網路攝影機接到底座上

將網路攝影機放入底座上方的磁力接點。助益聆聽嗒聲，這表示網路攝影機已正確安裝在底座上。

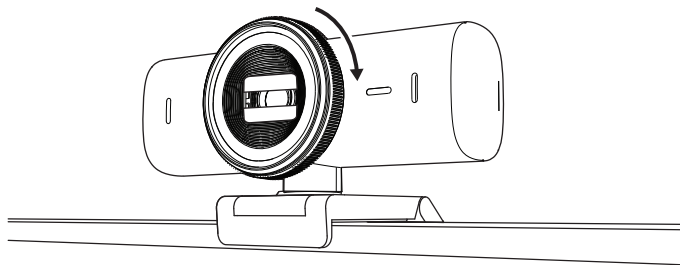


步驟 5：透過 USB-C 連接網路攝影機並準備就緒

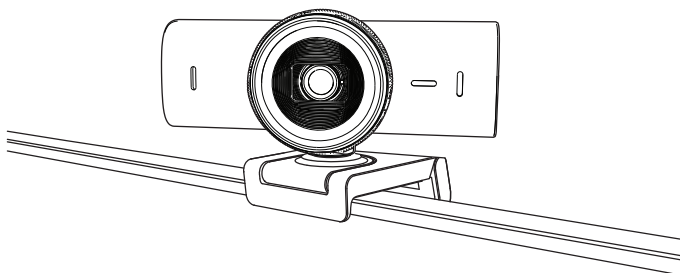
1. 將 USB-C 接頭插入電腦、顯示器、筆記型電腦或擴展塢底座上的 USB-C 連接埠。



2. 旋轉網路攝影機正面的轉鈕可打開/蓋上隱私遮罩。



3. 透過左右轉動和上下傾斜調整網路攝影機，為您的視訊會議找到最佳取景位置。



步驟 6：成功連接

LED 活動指示燈會在任何視訊應用程式使用網路攝影機時亮起。

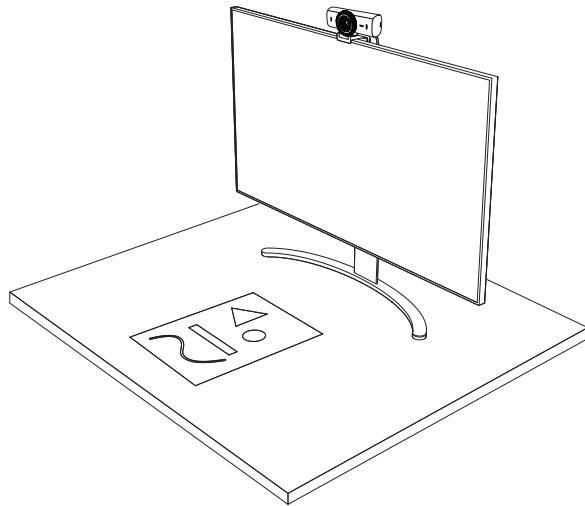
LED 活動指示燈：

- 視訊開啟 / 音訊開啟：白色 ○
- 視訊開啟 / 音訊關閉：白色 ○
- 視訊關閉 / 音訊開啟：黃燈 ●
- 視訊關閉 / 音訊關閉：無指示燈 ∅
- 韌體更新：呼吸丁香紫燈 ●

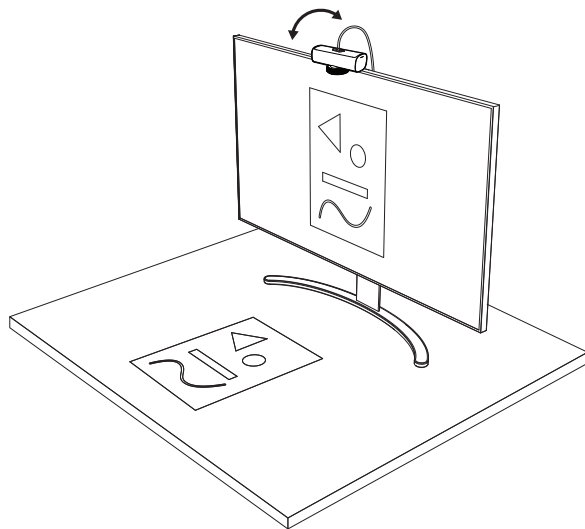
步驟 7：SHOW MODE

透過向下傾斜攝影機以展示繪圖、物體和進行中的工作，輕鬆在視訊通話中展示實際的物品。有兩種使用展示模式的方法：

1. 如果底座使用微吸墊固定：用一隻手向下傾斜相機以顯示您的桌面，然後向上傾斜以顯示您自己。



2. 如果底座不是使用微吸墊固定：一隻手握住底座，另一隻手向上或向下傾斜攝影機。



注意：

Show Mode 需要使用者下載並使用 Logi Tune。

步驟 8：LOGI 軟體

使用 Logi 軟體獲得您的正確影像。調整顏色和亮度、顯示您的桌面等等。

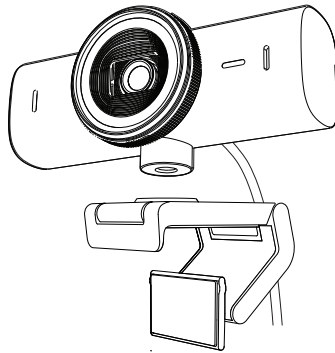


www.logitech.com/mxbriosw

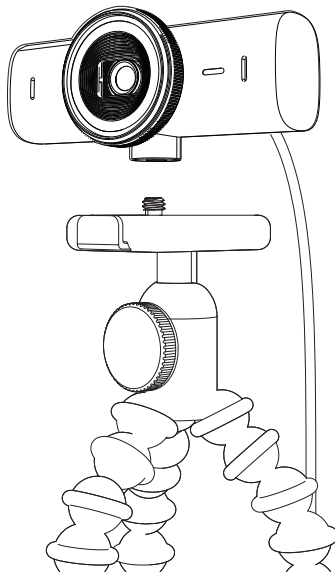
步驟 9：(選用) 連接到三腳架

若要放置在三腳架 (未隨附) 上

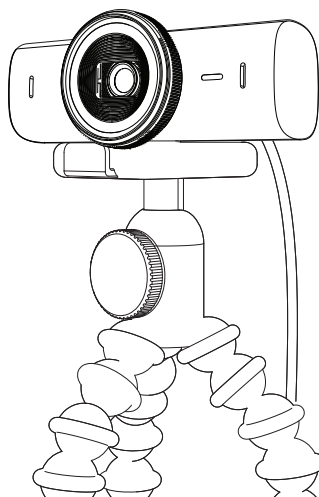
1. 從網路攝影機上取下可拆卸通用安裝夾具。



2. 找到位於網路攝影機底部的 ¼ 英寸三腳架安裝螺紋。



3. 將三腳架轉入 ¼ 英寸螺紋中，使網路攝影機固定在三腳架上。
4. 重複顯示器放置設定步驟，以獲得您網路攝影機的最佳部署方式。
5. 請參閱步驟 5 和 6 以完成您的網路攝影機設定。



尺寸

網路攝影機：

高 x 寬 x 深：

43.6 公釐 (1.7 英吋) x 98 公釐 (3.9 英吋) x 36.2 公釐 (1.4 英吋)

高 x 寬 x 深：

61.6 公釐 (2.4 英吋) x 98 公釐 (3.9 英吋) x 52.2 公釐 (2.1 英吋)，包括安裝夾具

重量：174 公克 (6.1 盎司)，含安裝夾具

隨附的連接線長度：1.5 公尺 (5 英尺)

安裝夾具：

高 x 寬 x 深：

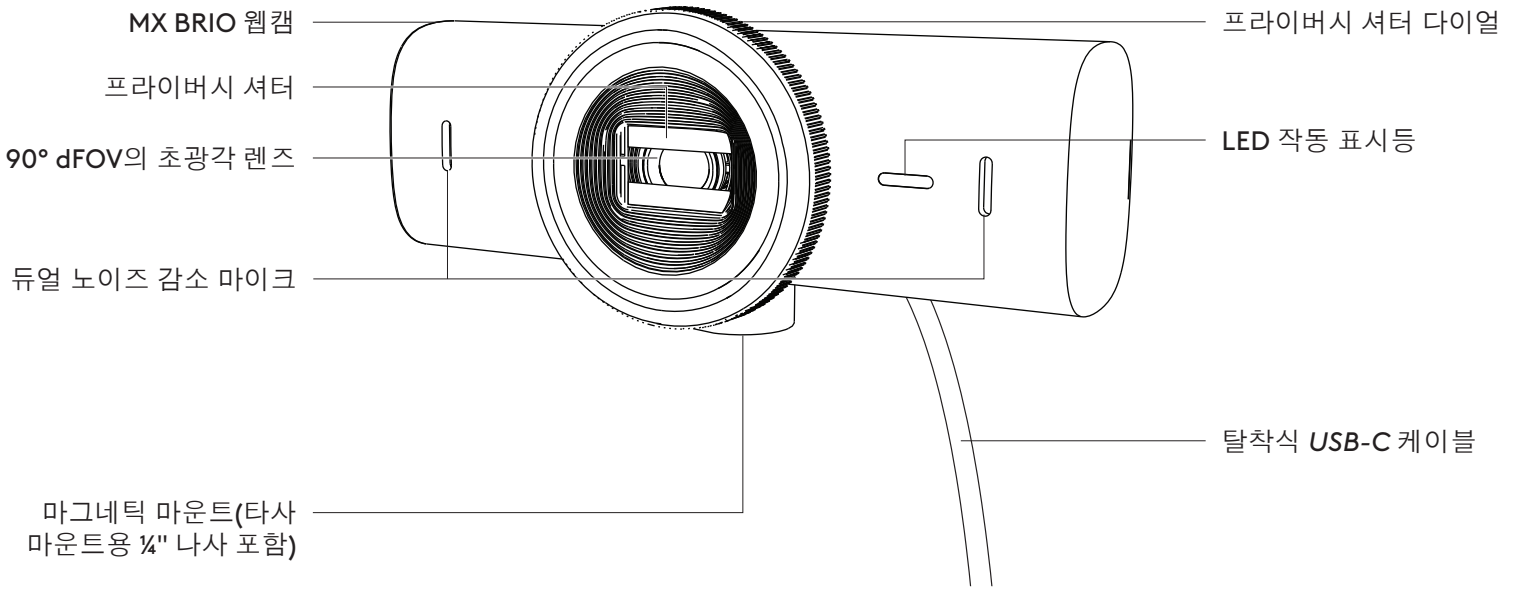
25 公釐 (1 英吋) x 45.8 公釐 (1.8 英吋) x 65.1 公釐 (2.6 英吋)

重量：40 公克 (1.4 盎司)，含可移除的安裝套件轉接器

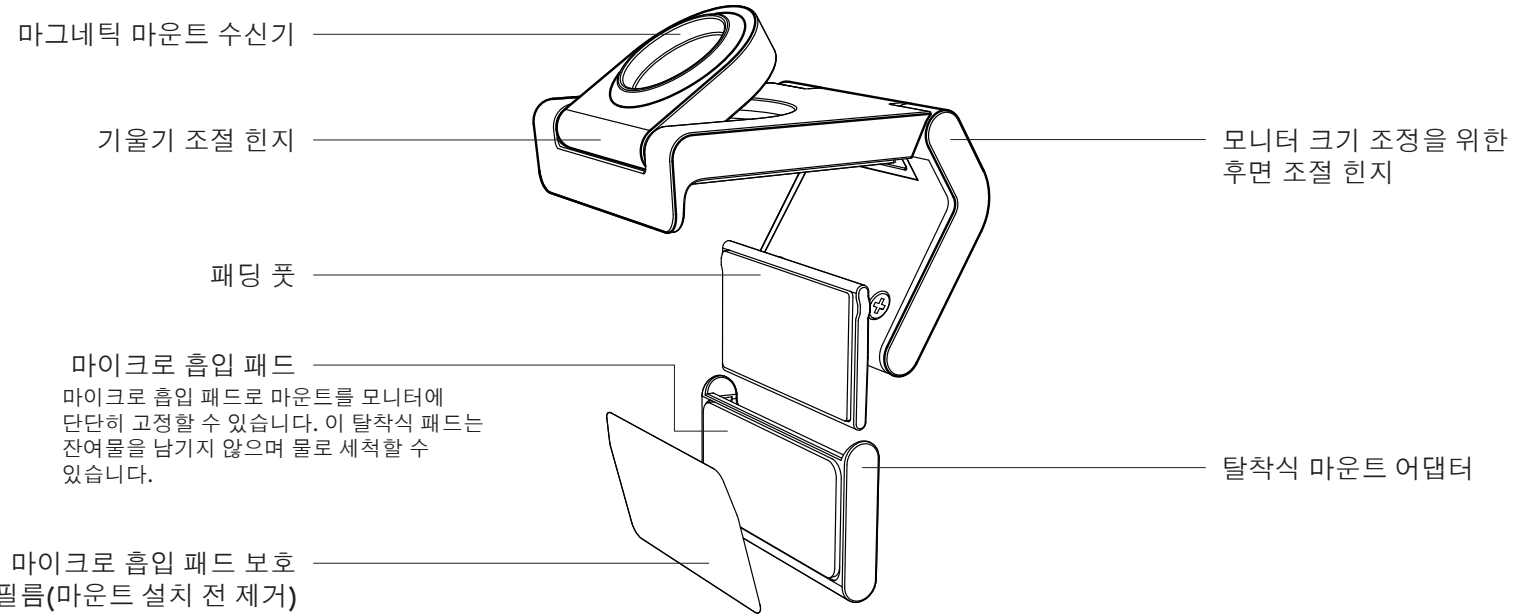
www.logitech.com/support/MXBrio

제품 설명

기능 표시가 있는 MX BRIO 전면 모습

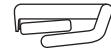
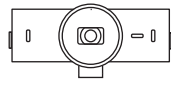


마운트 디자인 개요



1 단계: 내용물

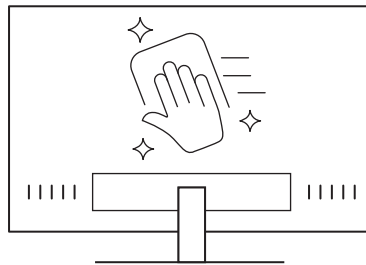
1. 웹캠 MX BRIO
2. USB-C3.0 케이블
3. 탈착식 마운트 어댑터가 달린 마운트 클립
4. 사용 설명서



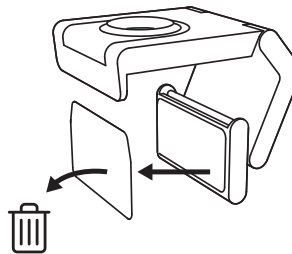
2 단계: 마운트 배치 결정

한 손으로 카메라를 조절할 수 있는 배치(마이크로 흡입 패드 사용)

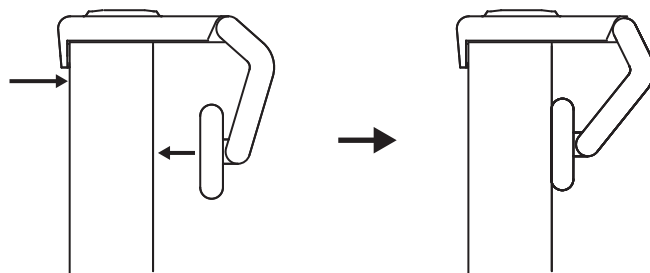
1. 진행하기 전에 웹캠에 가장 적합한 위치를 결정해야 합니다.
2. 모니터 뒷면을 닦아 먼지를 제거합니다.



3. 마이크로 흡입 패드에서 보호 필름을 제거합니다.



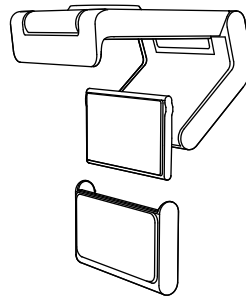
4. 마운트를 완전히 열고 전면 클립의 패드가 모니터 전면에 닿도록 하여 모니터 위에 놓습니다.
5. 모니터 후면에 닿을 때까지 뒷발을 아래로 돌립니다.
6. 모니터 후면의 마이크로 흡입 패드를 세게 눌러 접착력을 높입니다.



- 마운트 어댑터는 잔여물을 남기지 않고 제거가 가능하며 마운트 조정에 재사용할 수 있습니다.
- 마이크로 흡입 패드를 청소하려면 물로 행구어 이물질 제거한 다음 강한 흡입력을 되찾을 수 있도록 말리면 됩니다.

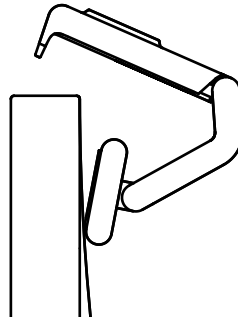
(선택 사항) 마이크로 흡입 패드 없이 배치

탈착식 마운트 어댑터를 아래로 밀어 웹캠 다리에서 분리합니다. 마운팅 클립 위에서 다리를 조절하여 장치의 후면과 같은 높이로 만든 다음 세게 눌러 고정합니다.



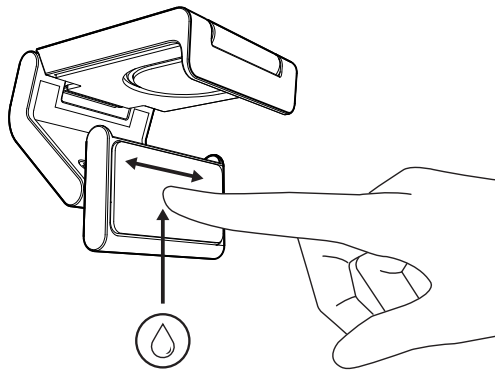
3 단계: 마운트 어댑터 분리 및 청소

1. 마운트에서 웹캠을 제거하고 어댑터의 한쪽 모서리를 부드럽게 벗겨 제거합니다.



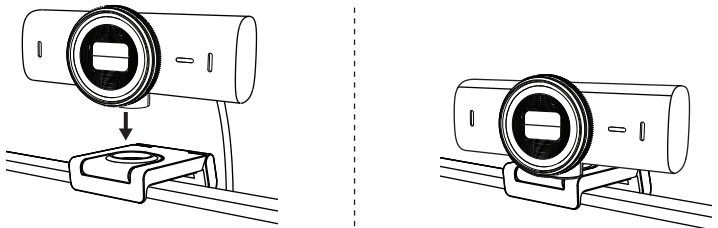
2. 젖은 손가락으로 패드를 부드럽게 문질러 먼지와 더러움을 제거하고 마이크로 흡입 패드를 공기 중에 완전히 건조한 다음 다시 장착합니다(천이나 티슈로 말리지 마십시오).

3. 모니터 배치 설정 단계를 반복하여 웹캠을 배치합니다.



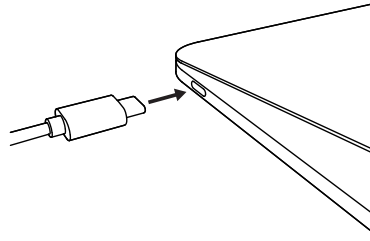
4 단계: 마운트에 카메라 부착

웹캠을 마운트 상단의 자석 부착 지점에 둡니다. 웹캠이 마운트에 제대로 장착되었음을 알리는 딸깍 소리가 들려야 합니다.

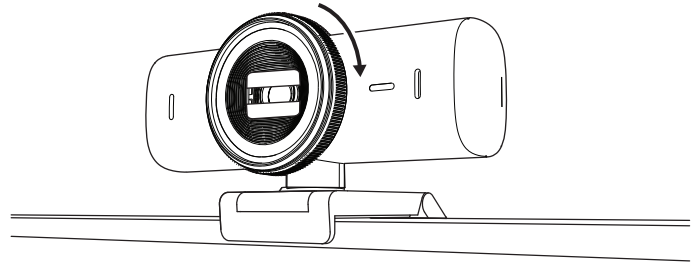


5 단계: USB-C로 웹캠 연결 및 시작하기

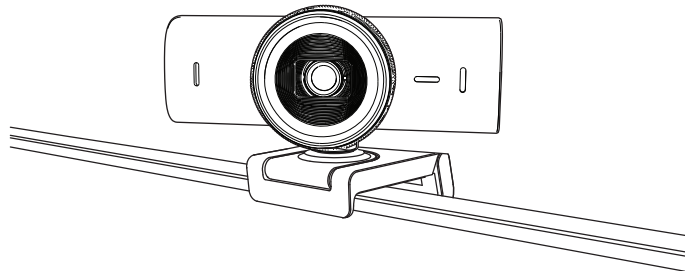
1. USB-C 커넥터를 컴퓨터, 모니터, 노트북 또는 도킹 스테이션의 USB-C 포트에 연결합니다.



2. 웹캠 전면에 있는 다이얼을 돌려 프라이버시 셔터를 열거나 닫을 수 있습니다.








3. 웹캠을 좌우로 돌리고 상하로 기울여 화상 회의에 가장 적합한 프레임을 찾아보세요.



6 단계: 연결 성공

아무 비디오 애플리케이션에서 웹캠을 사용하면 LED 작동 표시등에 불이 들어옵니다.

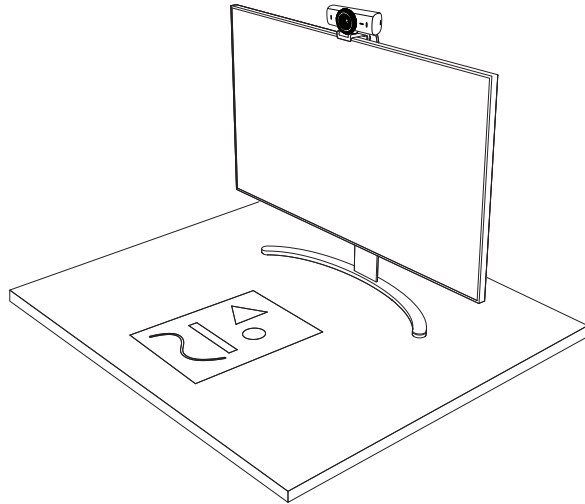
LED 작동 표시등:

- 비디오 켜짐/오디오 켜짐: 흰색 
- 비디오 켜짐/오디오 꺼짐: 흰색 
- 비디오 꺼짐/오디오 켜짐: 노란색 
- 비디오 꺼짐/오디오 꺼짐: 조명 없음 
- 펌웨어 업데이트: 보라색으로 깜박임 

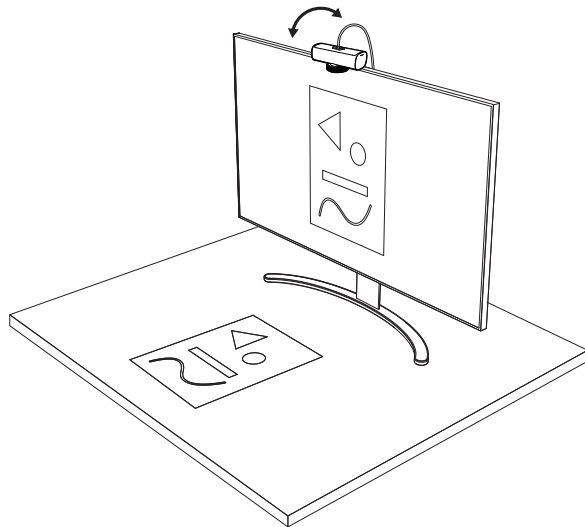
7 단계: SHOW MODE

영상 통화 중 카메라를 기울여 스케치, 물체, 진행 중인 작업 등 다양한 물건을 쉽게 보여줄 수 있습니다. 보여주기 모드 사용 방법은 두 가지입니다.

1. 마운트가 마이크로 흡입 패드로 고정된 경우: 한 손을 사용하여 카메라를 아래로 기울이면 바탕 화면이 표시되고 다시 뒤로 기울이면 내 모습이 표시됩니다.



2. 마운트가 마이크로 흡입 패드로 고정되지 않은 경우: 한 손으로 마운트를 잡고 다른 손으로 카메라를 위 또는 아래로 기울입니다.



참고:

Show Mode 기능을 이용하려면 Logi Tune을 다운로드하고 사용해야 합니다.

8단계: LOGI 소프트웨어

Logi 소프트웨어로 원하는 이미지를
연출해보세요. 색상 및 밝기를 조절하고
책상을 보여주세요.

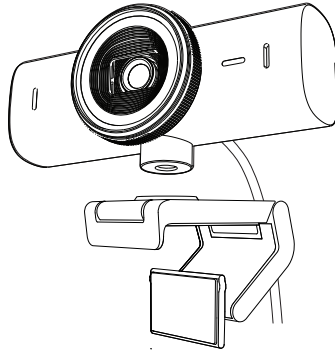


www.logitech.com/mxbriosw

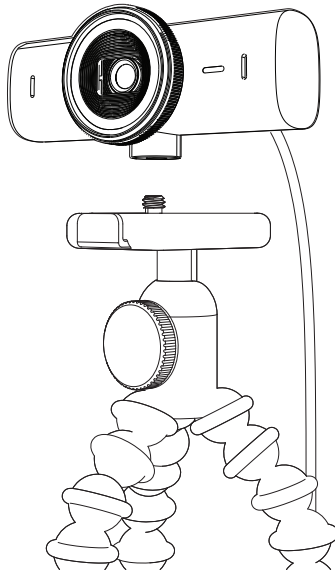
9 단계: (선택 사항) 삼각대에 부착

삼각대 장착용(미포함)

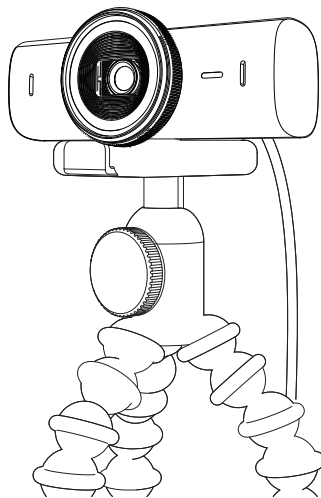
1. 웹캠에서 탈착식 범용 마운팅 클립을 제거합니다.



2. 웹캠 하단에서 1/4인치 삼각대 나사를 찾습니다.



3. 웹캠을 1/4인치 나사에 끼워 삼각대에 고정합니다.
4. 모니터 배치 설정 단계를 반복하여 웹캠을 배치합니다.
5. 5단계와 6단계를 참조하여 웹캠 설정을 완료하세요.



규격

웹캠:

높이 x 너비 x 깊이:

43.6mm(1.7인치) x 98mm(3.9인치) x 36.2mm(1.4인치)

높이 x 너비 x 높이:

61.6mm(2.4인치) x 98mm(3.9인치) x 52.2mm(2.1인치), 마운트 클립 포함

무게: 174g(6.1oz), 마운트 클립 포함

내장 케이블 길이: 1.5미터(5피트)

마운팅 클립:

높이 x 너비 x 깊이:

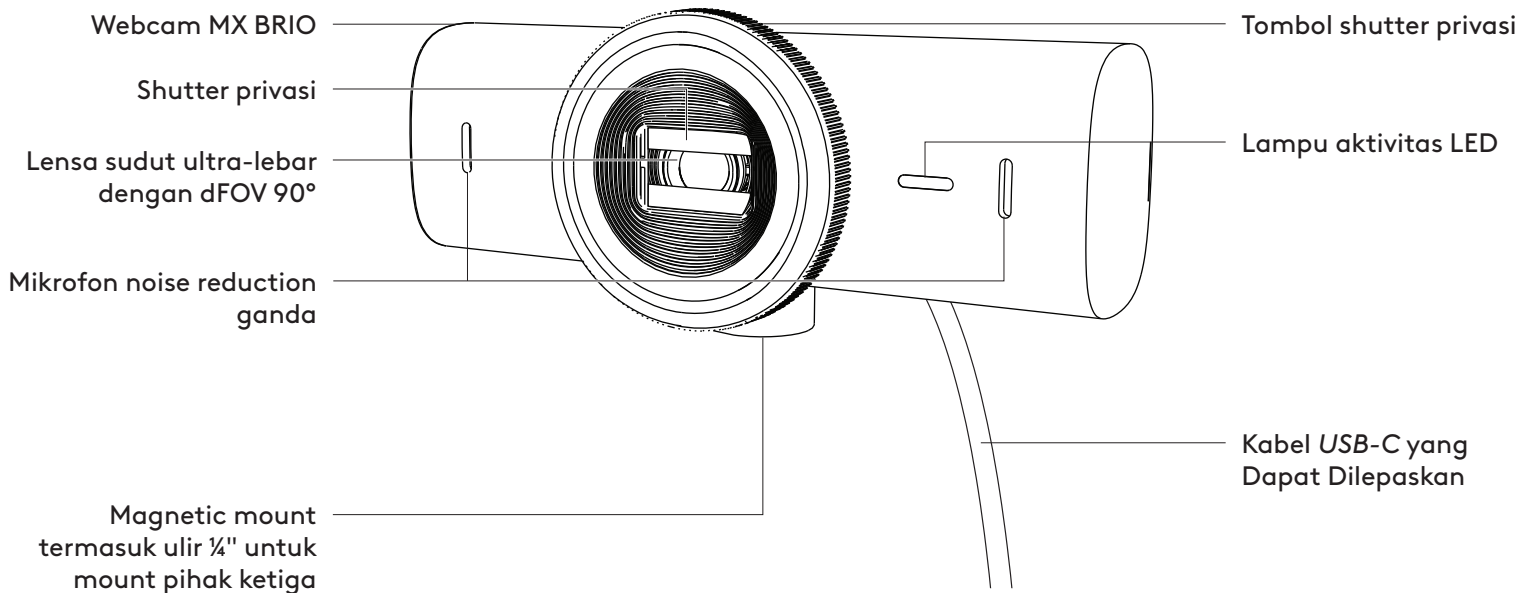
25mm(1인치) x 45.8mm(1.8인치) x 65.1mm(2.6인치)

무게: 40g(1.4oz), 탈착식 마운트 어댑터 포함

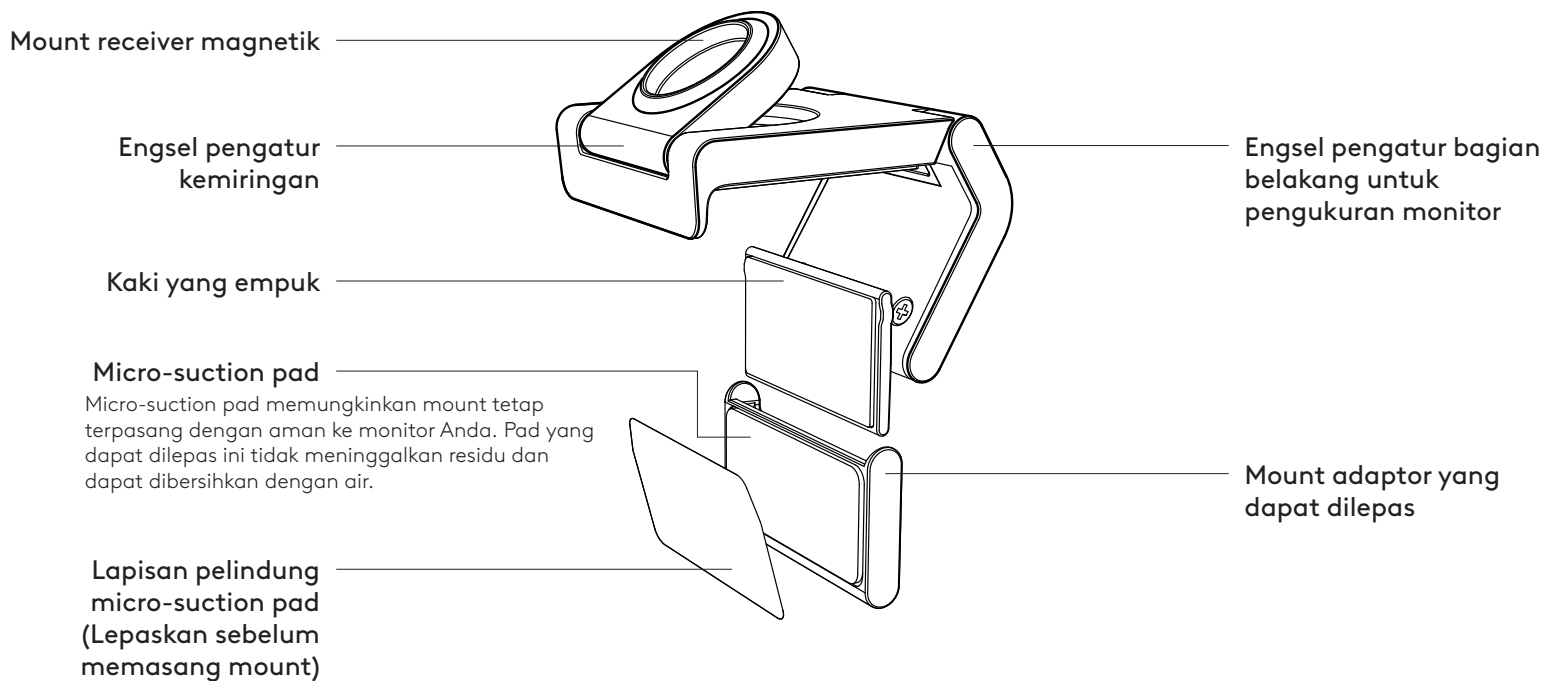
www.logitech.com/support/MXBrio

MENGENAL PRODUK

MX BRIO TAMPILAN DEPAN DENGAN INDIKASI FUNGSI

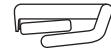
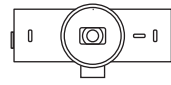


IKHTISAR DESAIN MOUNT



LANGKAH 1: ISI KEMASAN

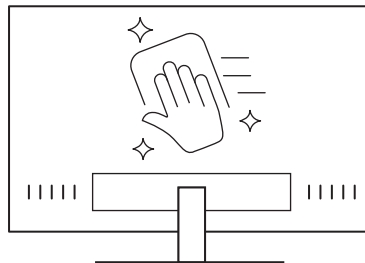
1. Webcam MX BRIO
2. Kabel USB-C 3.0
3. Mount clip dengan mount adaptor yang dapat dilepas
4. Dokumentasi pengguna



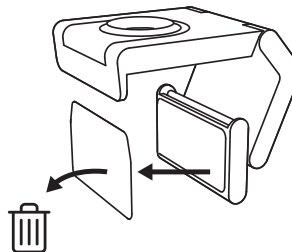
LANGKAH 2: TENTUKAN PENEMPATAN MOUNT

Penempatan yang memungkinkan penyesuaian kamera dengan satu tangan (menggunakan micro-suction pad)

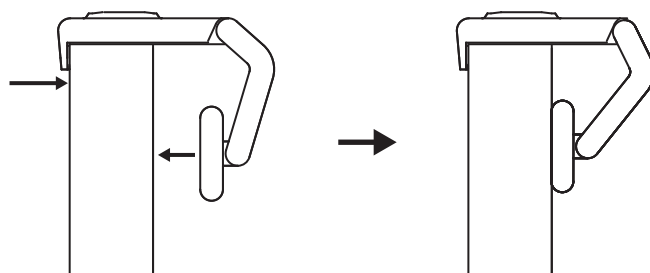
1. Tentukan penempatan terbaik untuk webcam Anda sebelum melanjutkan.
2. Seka bagian belakang monitor untuk membersihkan debu atau kotoran.



3. Lepaskan lapisan pelindung dari micro-suction pad.



4. Buka mount sepenuhnya dan letakkan di bagian atas monitor Anda, pastikan pad di klip depan menyentuh bagian depan monitor.
5. Putar kaki belakang ke bawah hingga menyentuh bagian belakang monitor.
6. Tekan micro-suction pad ke bagian belakang monitor dengan kuat agar menempel dengan baik.

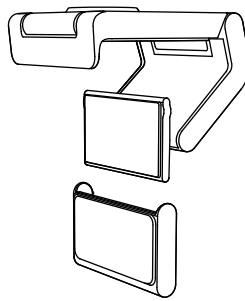


Catatan:

- Mount adaptor dapat dilepas dan digunakan kembali untuk menyesuaikan pemasangan tanpa meninggalkan residu.
- Untuk membersihkan micro-suction pad, bilas dengan air untuk menghilangkan kotoran, dan biarkan mengering agar daya hisapnya kembali kuat.

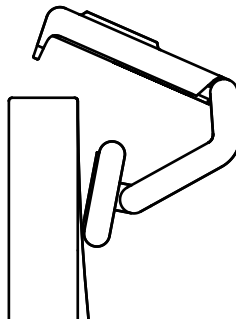
(Opsional) Penempatan tanpa micro-suction pad

Geser mount adaptor yang dapat dilepas ini ke bawah untuk melepaskannya dari kaki webcam. Sesuaikan kaki pada mounting clip hingga sejajar dengan bagian belakang perangkat Anda lalu tekan dengan kuat.

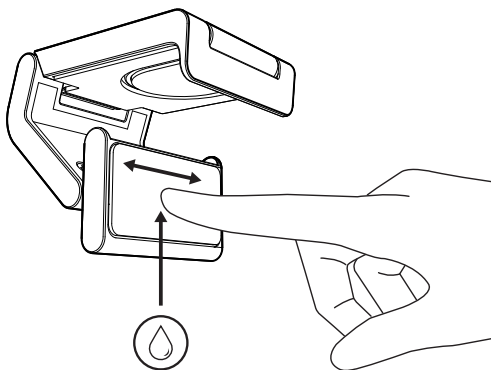


LANGKAH 3: MELEPASKAN DAN MEMBERSIHKAN MOUNT ADAPTOR

1. Lepaskan webcam dari mount dan dengan lembut kelupas adaptor dari salah satu sudutnya untuk melepaskannya.

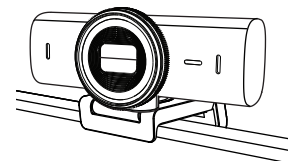
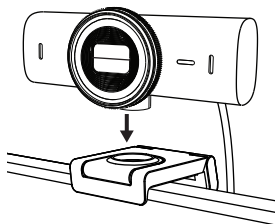


2. Dengan jari yang basah, bersihkan debu dan kotoran dari pad secara perlahan-lahan lalu biarkan micro-suction pad benar-benar kering sebelum memasangnya kembali (jangan gunakan kain atau tisu untuk mengeringkannya).
3. Ulangi langkah penyiapan penempatan monitor agar bisa menggunakan webcam Anda dengan sebaik mungkin.



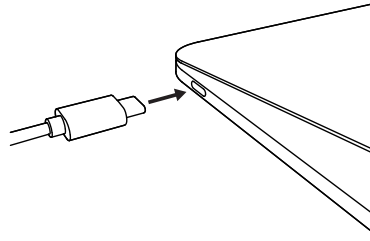
LANGKAH 4: PASANG KAMERA KE MOUNT

Letakkan webcam ke titik pemasangan magnet di bagian atas mount. Dengarkan bunyi klik yang menunjukkan webcam sudah terpasang dengan benar di mount.

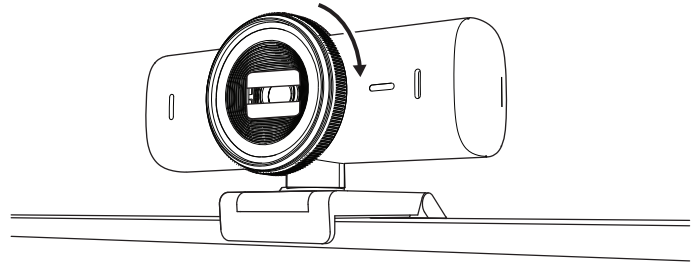


LANGKAH 5: HUBUNGKAN WEBCAM VIA USB-C & MULAI

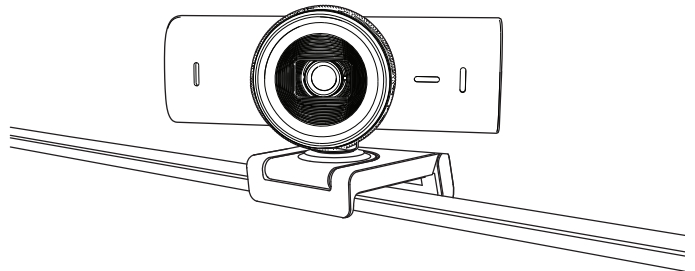
1. Colokkan konektor USB-C ke port USB-C di komputer, monitor, laptop, atau docking station Anda.



2. Putar tombol di depan webcam untuk membuka/ menutup shutter privasi.








3. Sesuaikan posisi webcam dengan menggerakannya ke samping lalu memiringkannya ke atas dan ke bawah guna menemukan framing terbaik untuk video meeting Anda.



LANGKAH 6: KONEKSI BERHASIL

Lampu aktivitas LED akan menyala ketika webcam digunakan oleh sebuah aplikasi video.

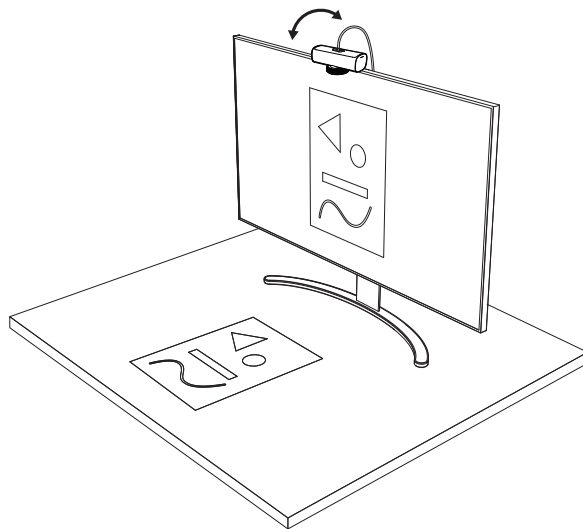
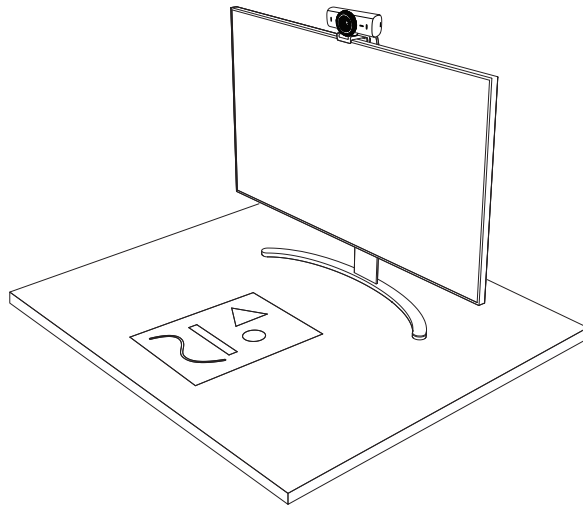
Lampu aktivitas LED:

- Video ON / Audio ON: Putih 
- Video ON / Audio OFF: Putih 
- Video OFF / Audio ON: Kuning 
- Video OFF / Audio OFF: Tidak ada cahaya 
- Pembaruan Firmware: Breathing Lilac 

LANGKAH 7: SHOW MODE

Dengan mudah menampilkan benda fisik dalam video call dengan memiringkan kamera ke bawah untuk menampilkan sketsa, objek, dan pekerjaan yang sedang dikerjakan. Ada dua cara untuk menggunakan Show Mode:

1. **Jika mount sudah terpasang kokoh dengan micro-suction pad:** Dengan menggunakan satu tangan, miringkan kamera ke bawah untuk menampilkan desktop Anda, dan miringkan kembali ke atas untuk menampilkan diri Anda sendiri.
2. **Jika mount tidak terpasang kokoh dengan micro-suction pad:** Pegang mount masih dengan satu tangan dan miringkan kamera ke atas atau ke bawah dengan tangan lainnya.



Catatan:

Fitur Show Mode memerlukan pengguna untuk men-download dan menggunakan Logi Tune.

LANGKAH 8: LOGI SOFTWARE

Perbaiki gambar Anda dengan software Logi.
Sesuaikan warna dan kecerahan, tampilkan meja
Anda, dan masih banyak lagi.

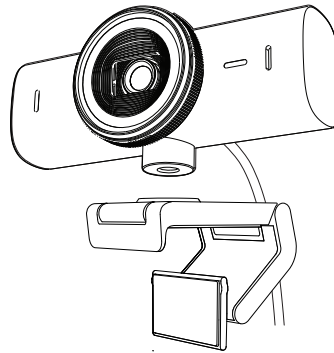


www.logitech.com/mxbriosw

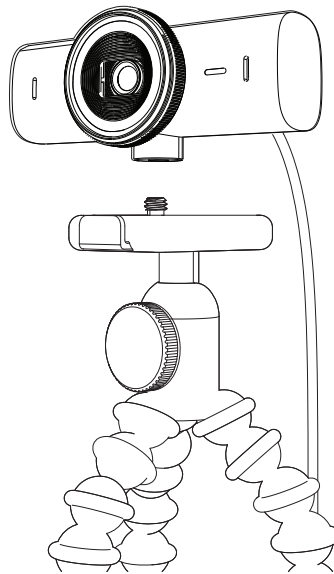
LANGKAH 9: (OPSIONAL) PASANG DI TRIPOD

Untuk penempatan di atas tripod
(tidak disertakan)

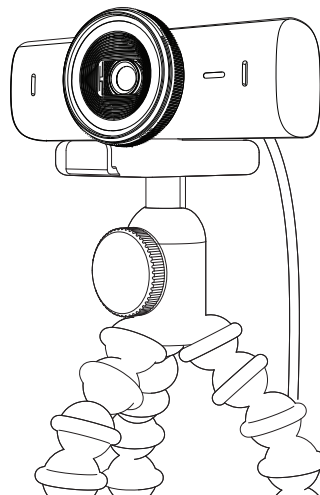
1. Lepaskan universal mounting clip yang dapat dilepaskan dari webcam



2. Cari ulir tripod ¼ inci di bagian bawah webcam.



3. Pasangkan webcam di tripod Anda dengan memutarinya pada ulir ¼ inci.
4. Ulangi langkah persiapan penempatan monitor agar bisa menggunakan webcam Anda dengan sebaik mungkin.
5. Lihat langkah 5 dan 6 untuk menyelesaikan pemasangan webcam Anda.



DIMENSI

WEBCAM:

Tinggi x Lebar x Tebal:

1,7 inci (43,6 mm) x 3,9 inci (98 mm) x 1,4 inci (36,2 mm)

Tinggi x Lebar x Tebal:

2,4 inci (61,6 mm) x 3,9 inci (98 mm) x 2,1 inci (52,2 mm), termasuk mount clip

Berat: 6,1 oz (174 g), termasuk mount clip

Panjang kabel yang terpasang: 5 kaki (1,5 inci)

MOUNTING CLIP:

Tinggi x Lebar x Tebal:

1 inci (25 mm) x 1,8 inci (45,8 mm) x 2,6 inci (65,1 mm)

Berat: 1,4 oz (40 g), termasuk mount adapter yang dapat dilepas

www.logitech.com/support/MXBrio